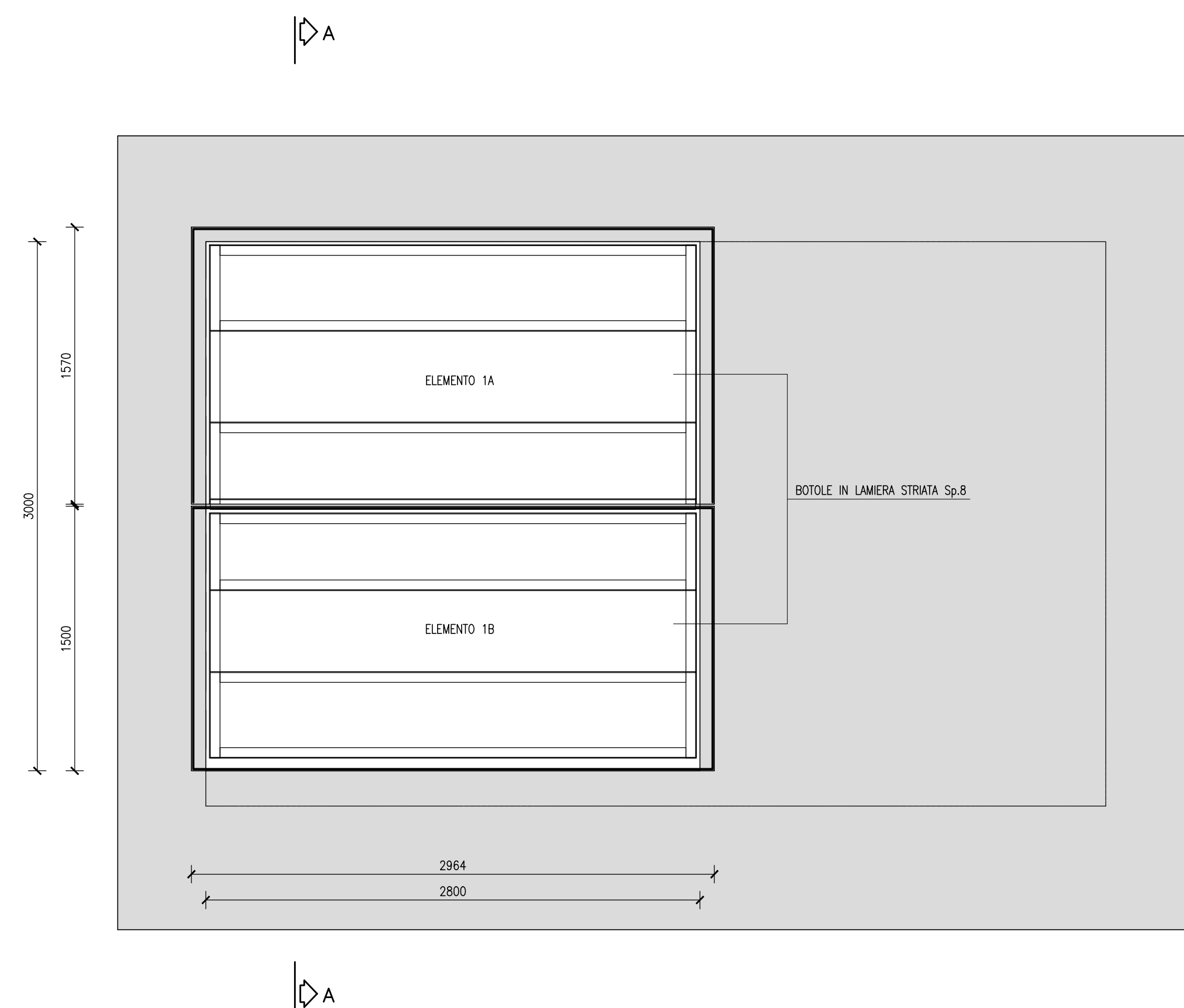


PIARTICOLARI ELEMENTI STRUTTURA BOTOLE DI CHIUSURA

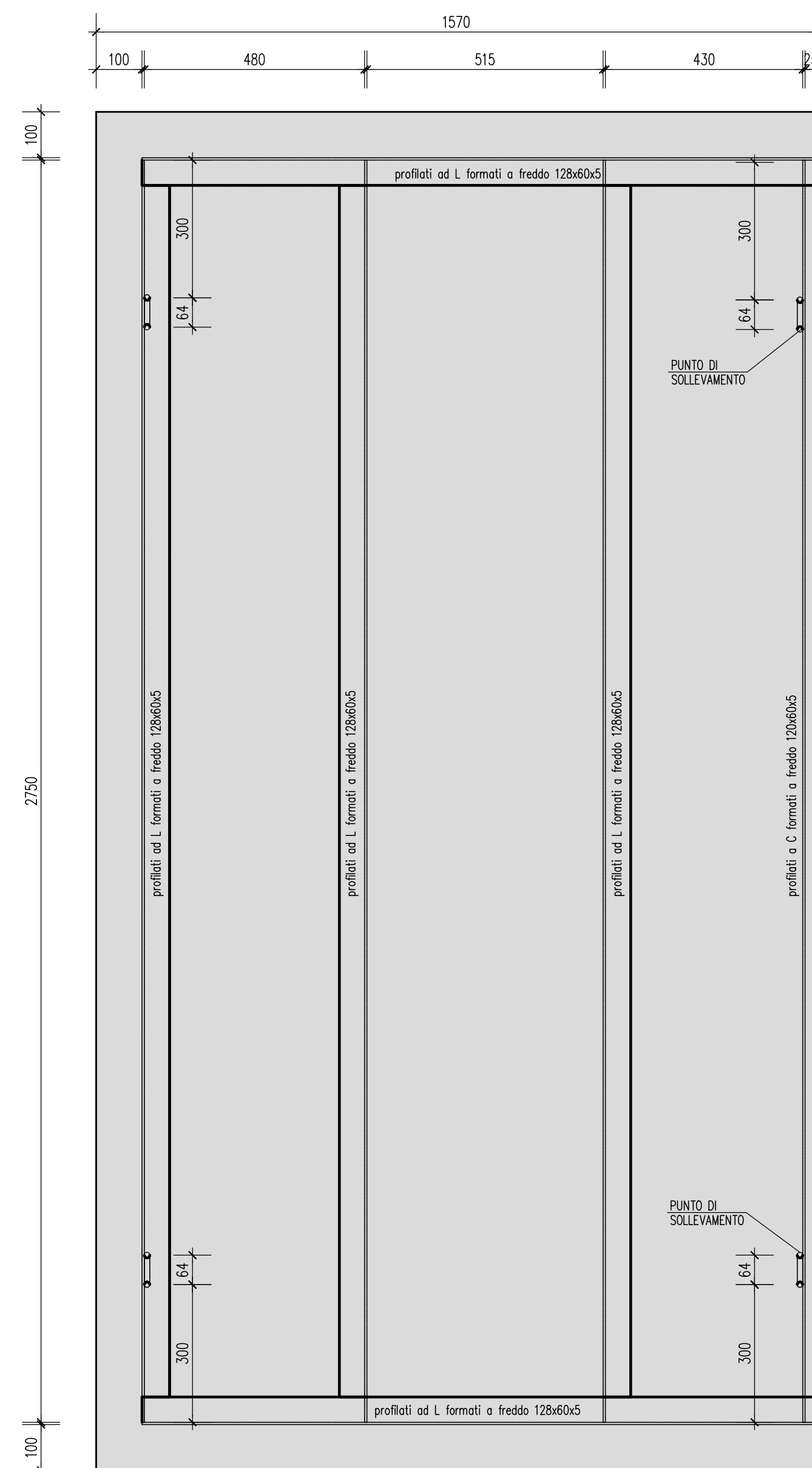
SCALA 1:10

PIANTA COPERTURA VASCA

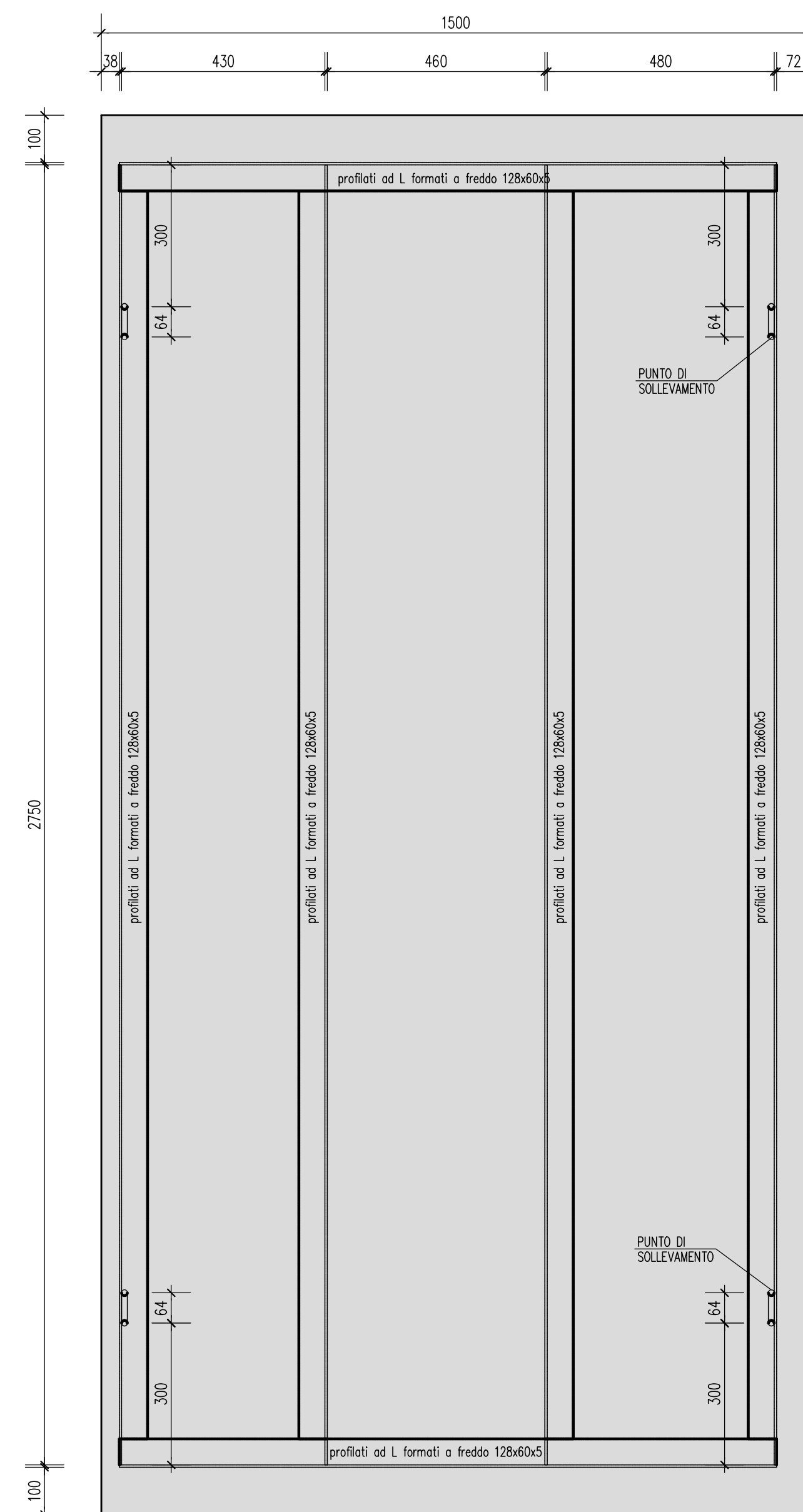
SCALA 1:25



ELEMENTO 1A

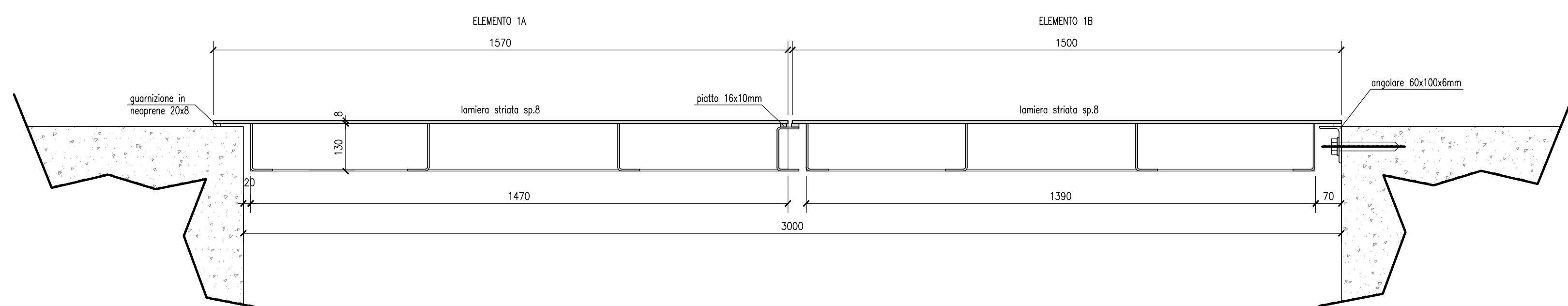


ELEMENTO 1B



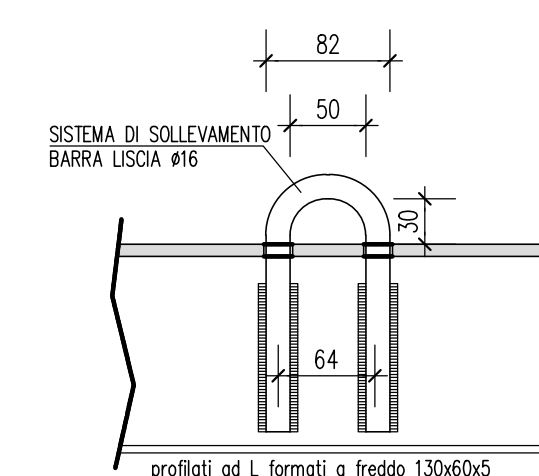
SEZIONE A-A

SCALA 1:10



PIARTICOLARE PUNTO DI SOLLEVAMENTO

SCALA 1:5



DESGNI DI RIFERIMENTO

DESCRIZIONE

- SLA9 - CARPENTERIA - PIANTE E SEZIONE LONGITUDINALE IN ASSE - TAV. 1
- SLA9 - CARPENTERIA - PIANTE E SEZIONE LONGITUDINALE IN ASSE - TAV. 2
- SLA9 - CARPENTERIA - PIANTE E SEZIONE LONGITUDINALE IN ASSE - TAV. 3
- SLA9 - CARPENTERIA - SEZIONI TRASVERSALI - TAV. 1
- SLA9 - CARPENTERIA - SEZIONI TRASVERSALI - TAV. 2
- SLA9 - CARPENTERIA - VASCA DI SOLLEVAMENTO ACQUE

CODICE

- INOR12EE2BZSLA90001
- INOR12EE2BZSLA90002
- INOR12EE2BZSLA90003
- INOR12EE2BZSLA90004
- INOR12EE2BZSLA90005
- INOR12EE2BZSLA90001

NOTE GENERALI

- TUTTE LE MISURE SONO ESPRESSE IN MILLIMETRI

CARATTERISTICHE DEI MATERIALI

ACCIAIO PER CARPENTERIA E LAMIERA STRIATA (s<=40 mm):

- Acciaio per carpenteria: TIPO S275
- Limite di snervamento: fy>275 N/mm
- Limite di rottura: ft>430 N/mm²

ACCIAIO PER BARRE DI ANCORAGGIO:

- Acciaio per carpenteria: TIPO S355
- Limite di snervamento: fy>355 N/mm
- Limite di rottura: ft>510 N/mm²

- Viti : classe 5.8 (UNI EN 20898 parte 1' - UNI 5712)
- Dadi : classe 5.8 (UNI EN 20898 parte 2' - UNI 5713)
- Rosette : C50, durezza HRC 32-40 (UNI 5714)

COMMITTENTE:



ALTA SORVEGLIANZA:



GENERAL CONTRACTOR:

Cepav due

Consorzio ENI per l' Alta Velocità



INFRASTRUTTURE FERROVIARIE STRATEGICHE DEFINITE DALLA LEGGE OBIETTIVO N. 443/01

LINEA A.V./A.C. TORINO - VENEZIA Tratta MILANO - VERONA

Lotto funzionale Brescia-Verona

PROGETTO ESECUTIVO

SLA9 - SOTTOPASSO PODERALE PK 107+896,000

PARTICOLARI COSTRUTTIVI BOTOLE DI CHIUSURA

GENERAL CONTRACTOR	DIRETTORE LAVORI	SCALA :
Consorzio Cepav due		VARIE
Data:	Data:	

COMMESSA	LOTTO	FASE	ENTE	TIPO DOC.	OPERA/DISCIPLINA	PROGR.	REV.
INOR	12	E	E2	BZ	SLA909	002	A

PROGETTAZIONE							
Rev.	Descrizione	Redatto	Data	Verificato	Data	Progettista	Data
A	EMISSIONE	Ripacci	28/04/20	Attilio	28/04/20	Liani	28/04/20
B							
C							

CIG. 751447334A File: INOR12EE2BZSLA909002A_10.dwg

Progetto cofinanziato dalla Unione Europea CUP: F81H9100000008

Scala di plot: 1: