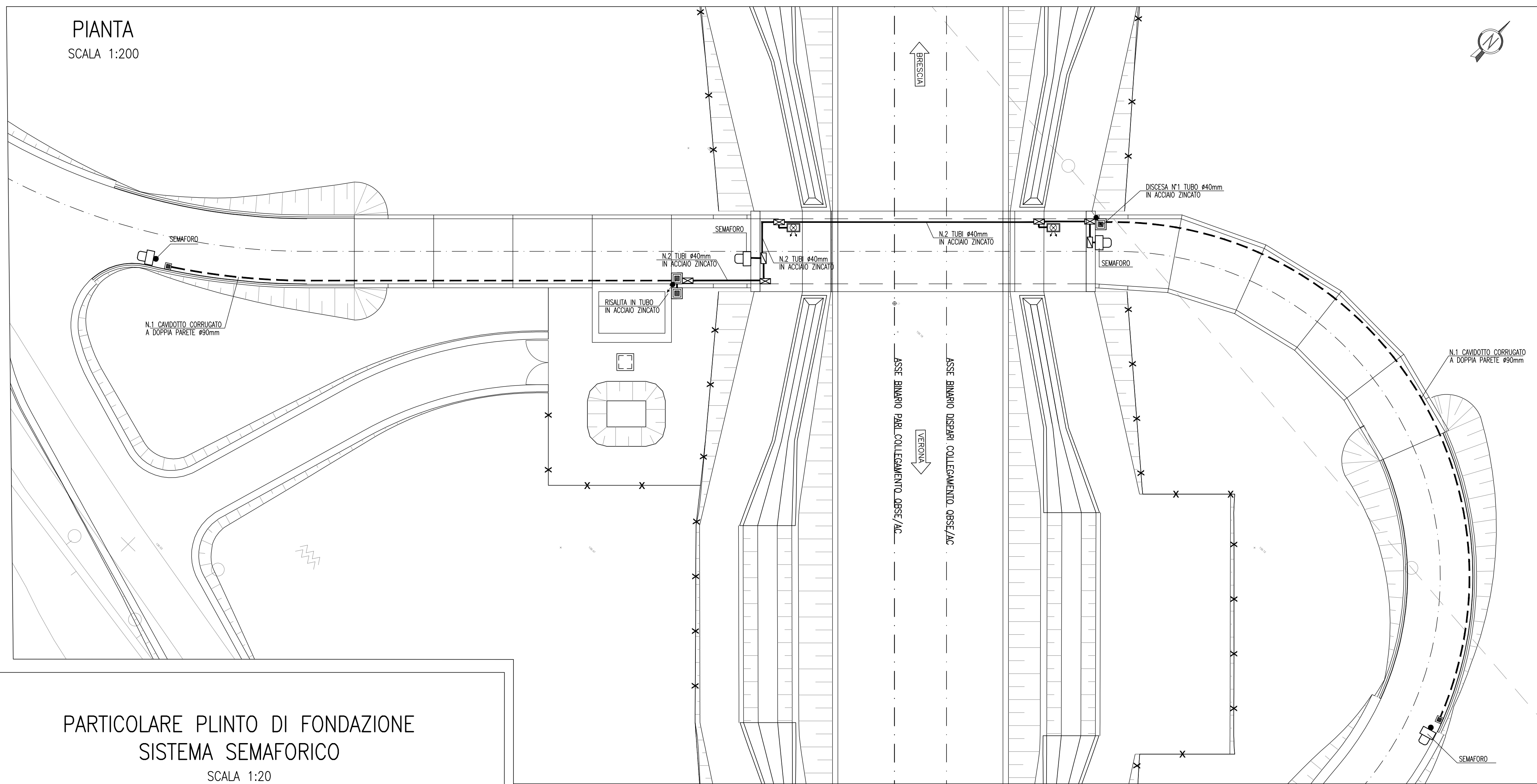


PIANTA  
SCALA 1:200



DISEGNI DI RIFERIMENTO

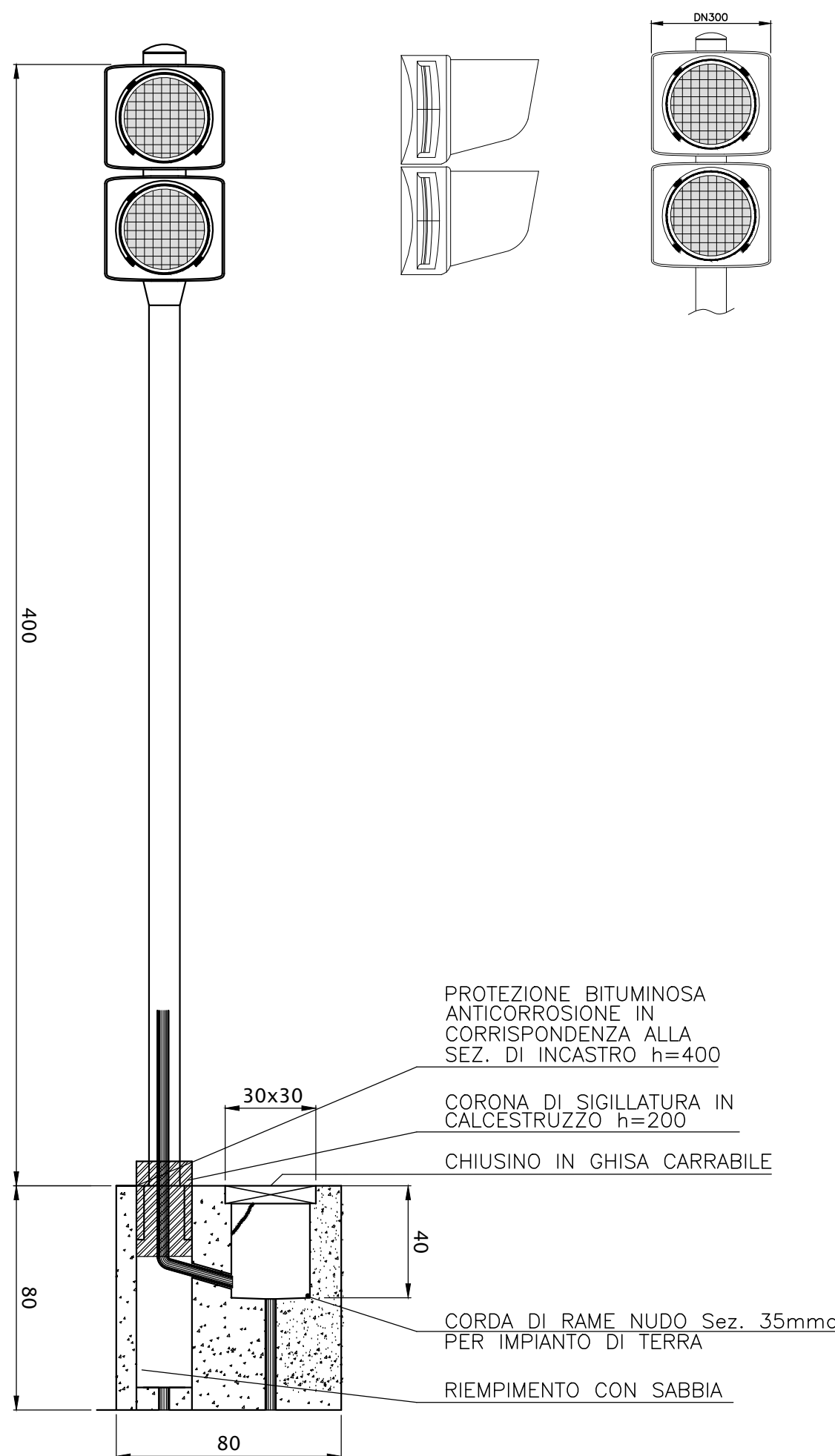
DESCRIZIONE	CODICE
- SLA9 - RELAZIONE TECNICA GENERALE	INOR12EE2PZSLA90001
- SLA9 - PLANIMETRIA DI PROGETTO E TRACCIAMENTO	INOR12EE2PZSLA90001
- SLA9 - PROFILO LONGITUDINALE	INOR12EE2PZSLA90001
- SLA9 - SEZIONI TIPO	INOR12EE2PZSLA90001
- SLA9 - SEZIONI TRASVERSALI - TAV. 1	INOR12EE2PZSLA90001
- SLA9 - SEZIONI TRASVERSALI - TAV. 2	INOR12EE2PZSLA90002
- SLA9 - SEZIONI TRASVERSALI - TAV. 3	INOR12EE2PZSLA90003
- SLA9 - SEZIONI TRASVERSALI - TAV. 4	INOR12EE2PZSLA90004
- SLA9 - CARPENTERIA - SEZIONI LONGITUDINALI SUI CIGLI	INOR12EE2PZSLA90002
- SLA9 - CARPENTERIA - PIANTE E SEZIONE LONGITUDINALE IN ASSE - TAV. 1	INOR12EE2PZSLA90001
- SLA9 - CARPENTERIA - PIANTE E SEZIONE LONGITUDINALE IN ASSE - TAV. 2	INOR12EE2PZSLA90002
- SLA9 - CARPENTERIA - PIANTE E SEZIONE LONGITUDINALE IN ASSE - TAV. 3	INOR12EE2PZSLA90003
- SLA9 - CARPENTERIA - SEZIONI TRASVERSALI - TAV.1	INOR12EE2PZSLA90004
- SLA9 - CARPENTERIA - SEZIONI TRASVERSALI - TAV.2	INOR12EE2PZSLA90005
- SLA9 - CARPENTERIA - VASCA DI SOLLEVAMENTO ACQUE	INOR12EE2PZSLA90001
- SLA9 - PIANTE PIAZZOLA IMPIANTI	INOR12EE2PZSLA90002
- SLA9 - PARTICOLARI IMPIANTO DI SOLLEVAMENTO ACQUE	INOR12EE2PZSLA90001
- SLA9 - RELAZIONE DIMENSIONAMENTO ILLUMINOTECNICO	INOR12EE2PZSLA90001
- SLA9 - RELAZIONE DIMENSIONAMENTO DELLE LINEE E DELLE APPARECCHIATURE ELETTRICHE	INOR12EE2PZSLA90002
- SLA9 - SCHEMA UNIFILARE QUADRO GENERALE UTENZE	INOR12EE2PZSLA90001
- SLA9 - SCHEMA UNIFILARE QUADRO COMANDO GRUPPO POMPE	INOR12EE2PZSLA90002
- SLA9 - SCHEMA UNIFILARE QUADRO ILLUMINAZIONE	INOR12EE2PZSLA90003

LEGENDA

- CORPO ILLUMINANTE DA PARETE A LED 30,5W IP66 COMPLETO DI DRIVER PER LA RIDUZIONE PROGRAMMATA DEL FLUSSO LUMINOSO
- POZZETTO PREFABBRICATO IN CLS DIM. 400x400x400mm SPESSORE 35mm, COMPLETO DI CHIUSINO IN GHISA
- POZZETTO PREFABBRICATO IN CLS DIM. 600x600x750mm SPESSORE 50mm, COMPLETO DI CHIUSINO CARRABILE IN GHISA
- CAVIDOTTO CORRUGATO A DOPPIA PARETE Ø90mm
- TUBO IN ACCIAIO INOX Ø40mm
- IMPIANTO SEMAFORICO A LED AD INTERVENTO AUTOMATICO PER ALLARME ALLAGAMENTO SOTTOPASSO POSIZIONATO SU PALO h=4m CON DOPPIA LANTERNA LUCE GIALLA/ROSSA DN300 GRADO DI ISOLAMENTO II
- IMPIANTO SEMAFORICO A LED AD INTERVENTO AUTOMATICO PER ALLARME ALLAGAMENTO SOTTOPASSO POSIZIONATO A PARETE CON DOPPIA LANTERNA LUCE GIALLA/ROSSA DN300 GRADO DI ISOLAMENTO II
- CASSETTA DI DERIVAZIONE IN LEGA DI ALLUMINIO DIM. 365x283x150mm IP67
- CASSETTA DI DERIVAZIONE IN LEGA DI ALLUMINIO DIM. 226x196x93mm IP67
- CORPO ILLUMINANTE A PALO H.f.t.=5m IP66 CON N°1 CORPO ILLUMINANTE PER LAMPADA A LED DA 30.5W

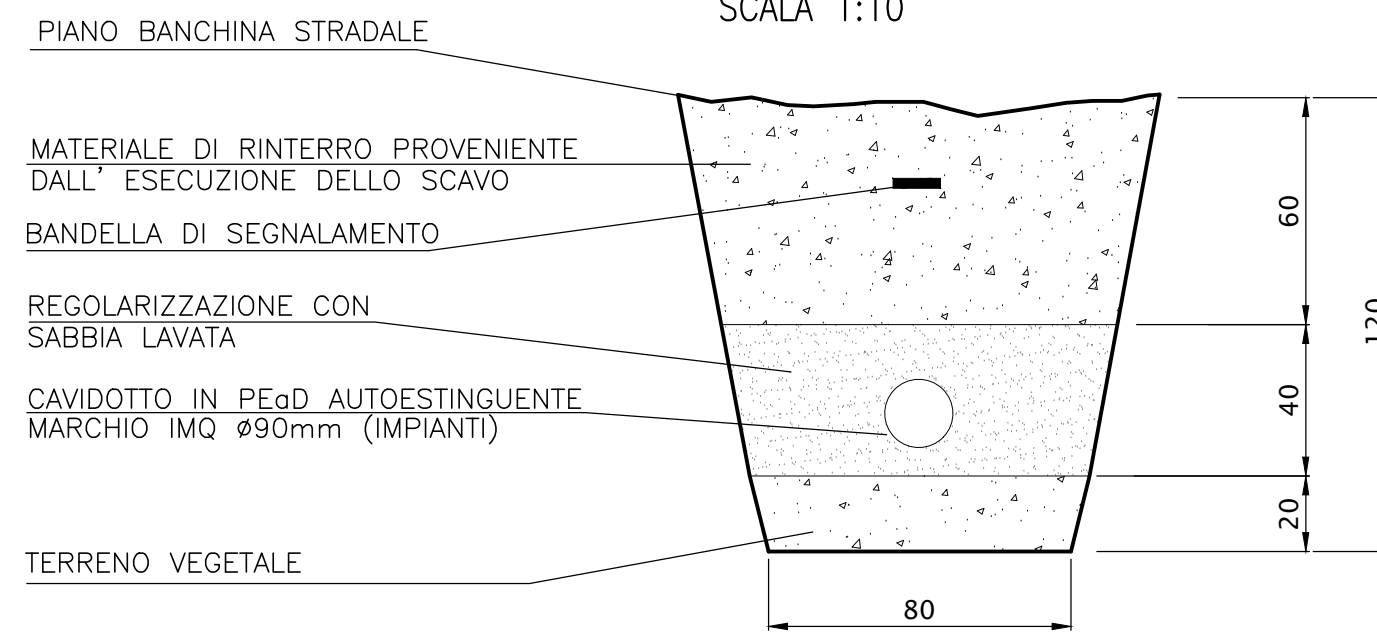
PARTICOLARE PLINTO DI FONDAZIONE  
SISTEMA SEMAFORICO

SCALA 1:20



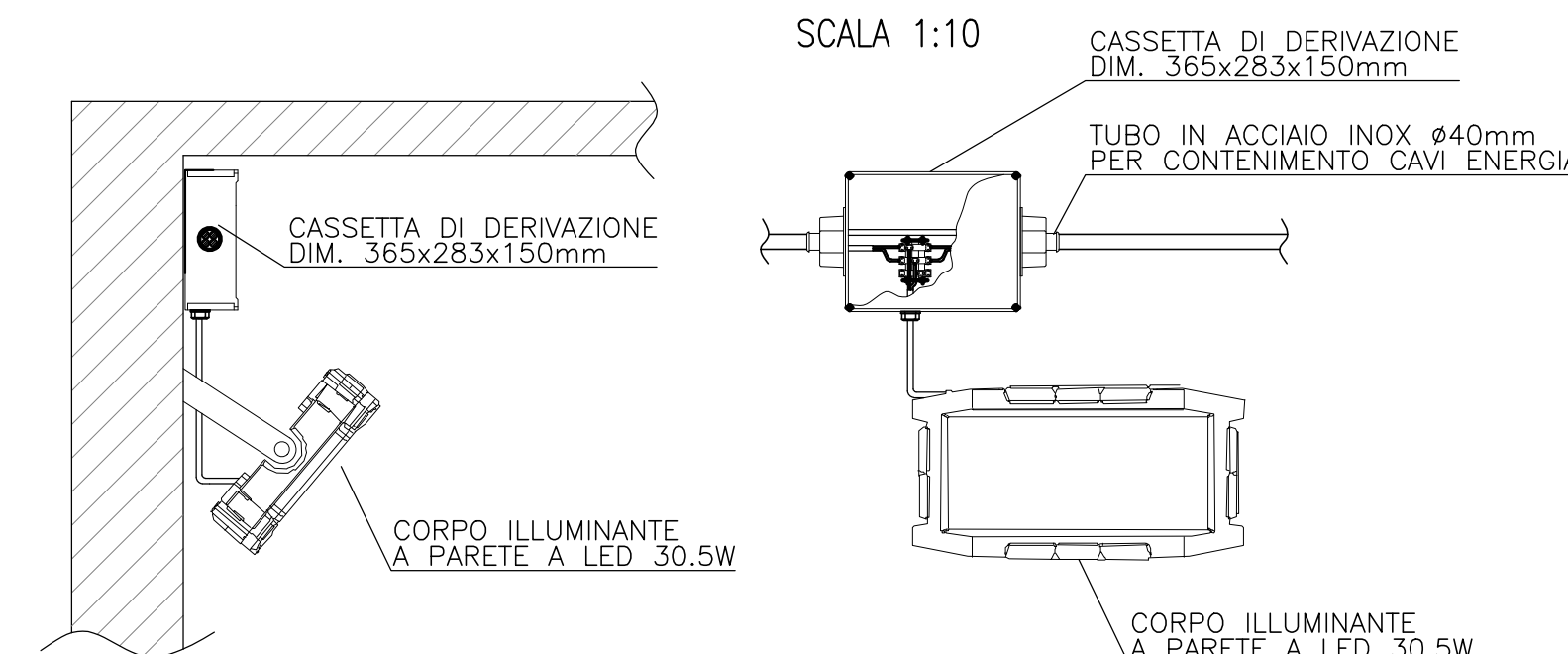
SEZIONE TIPO DI SCAVO

SCALA 1:10



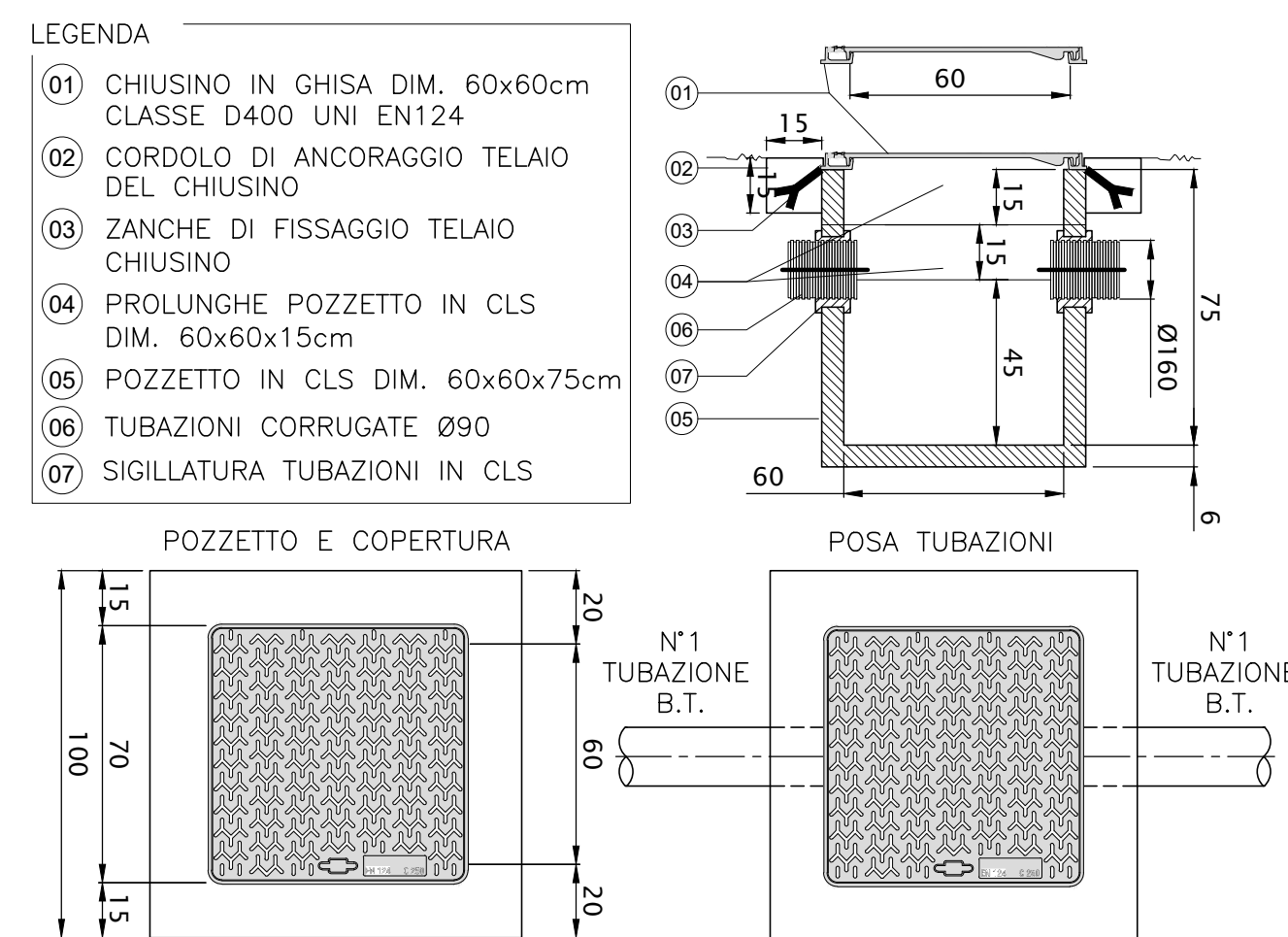
CORPO ILLUMINANTE SOTTOPASSO

SCALA 1:10



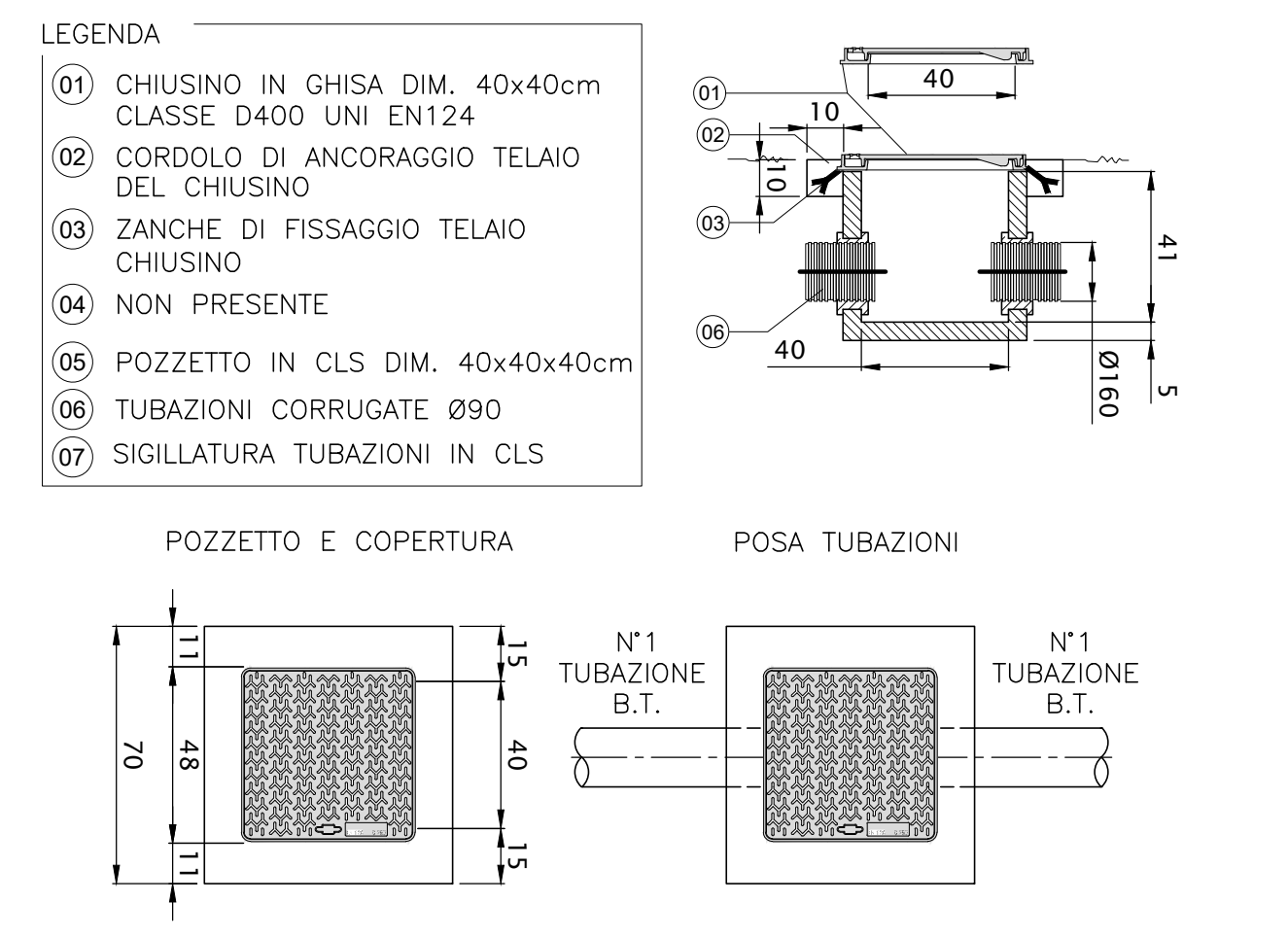
PARTICOLARE POZZETTO 60x60cm  
PER POLIFORA IMPIANTO

SCALA 1:20



PARTICOLARE POZZETTO 40x40cm  
PER POLIFORA IMPIANTO

SCALA 1:20



COMMITTENTE:

ALTA SORVEGLIANZA:

GENERAL CONTRACTOR:

**Cepav due**  
Consorzio ENI per l'Alta Velocità

INFRASTRUTTURE FERROVIARIE STRATEGICHE DEFINITE DALLA LEGGE OBIETTIVO N. 443/01

LINEA A.V./A.C. TORINO - VENEZIA Tratta MILANO - VERONA  
Lotto funzionale Brescia-Verona  
PROGETTO ESECUTIVO

SLA9 - SOTTOPASSO PODERALE PK 107+896,000  
PIANTA PUNTI LUCE, CAVIDOTTI E IMPIANTO SEMAFORICO

GENERAL CONTRACTOR Consorzio <b>Cepav due</b>	DIRETTORE LAVORI	SCALA: <b>VARIE</b>					
Data:	Data:						
COMMESSA	LOTTO	FASE	ENTE	TIPO DOC.	OPERA/DISCIPLINA	PROGR.	REV.
INOR	12	E	E2	PZ	SLA909	001	A
PROGETTAZIONE							
Rev.	Descrizione	Redatto	Data	Verificato	Data	Proprietario	Data
A	EMISSIONE	Maggiolo	30/04/20	Aiello	30/04/20	Liati	30/04/20
B							
C							
CIG. 751447334A						File: INOR12EE2PZSLA909001A_10.dwg	
Progetto cofinanziato dalla Unione Europea							
CUP: F81H9100000008							
Scala di plot: 1:							