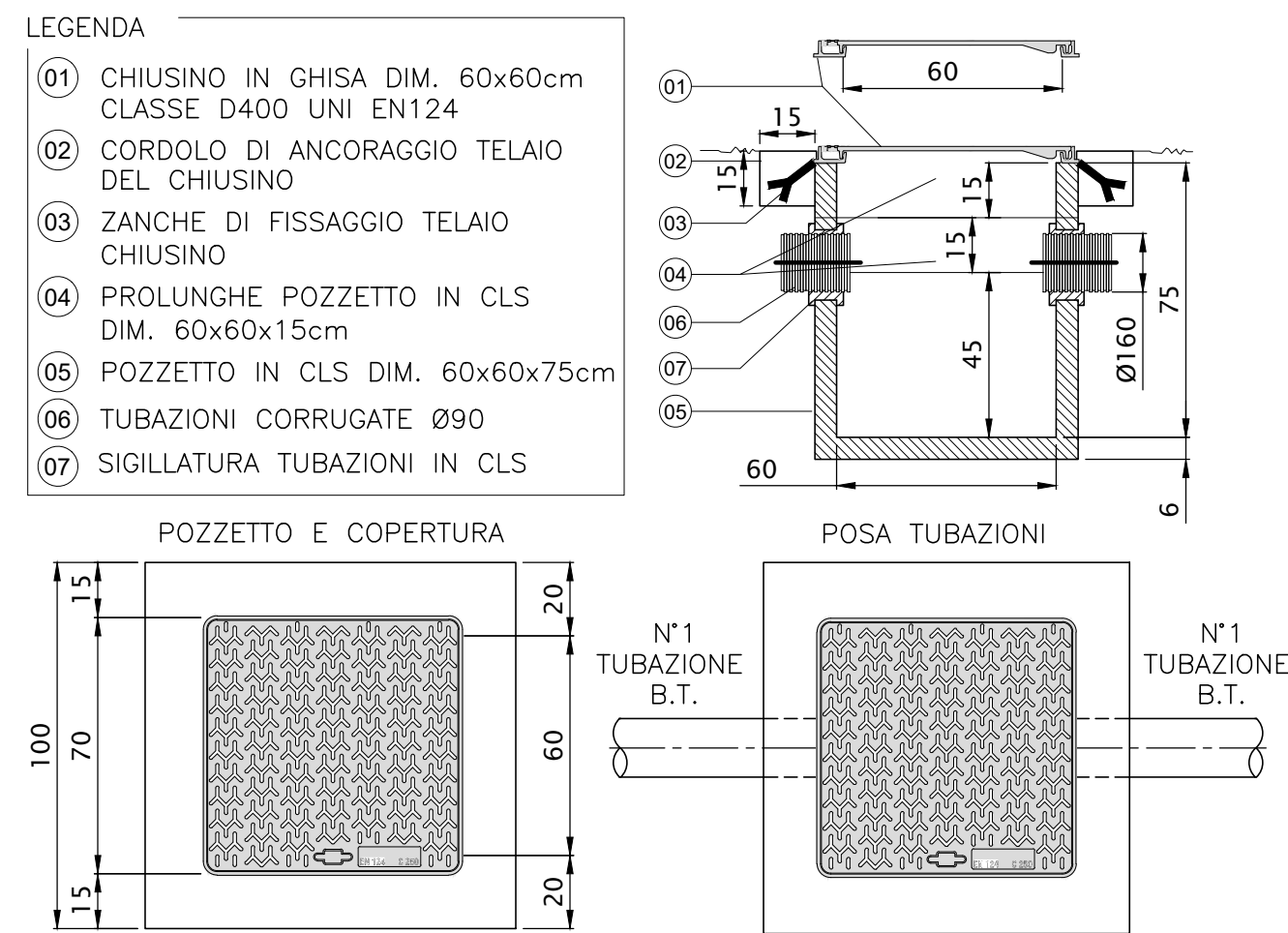


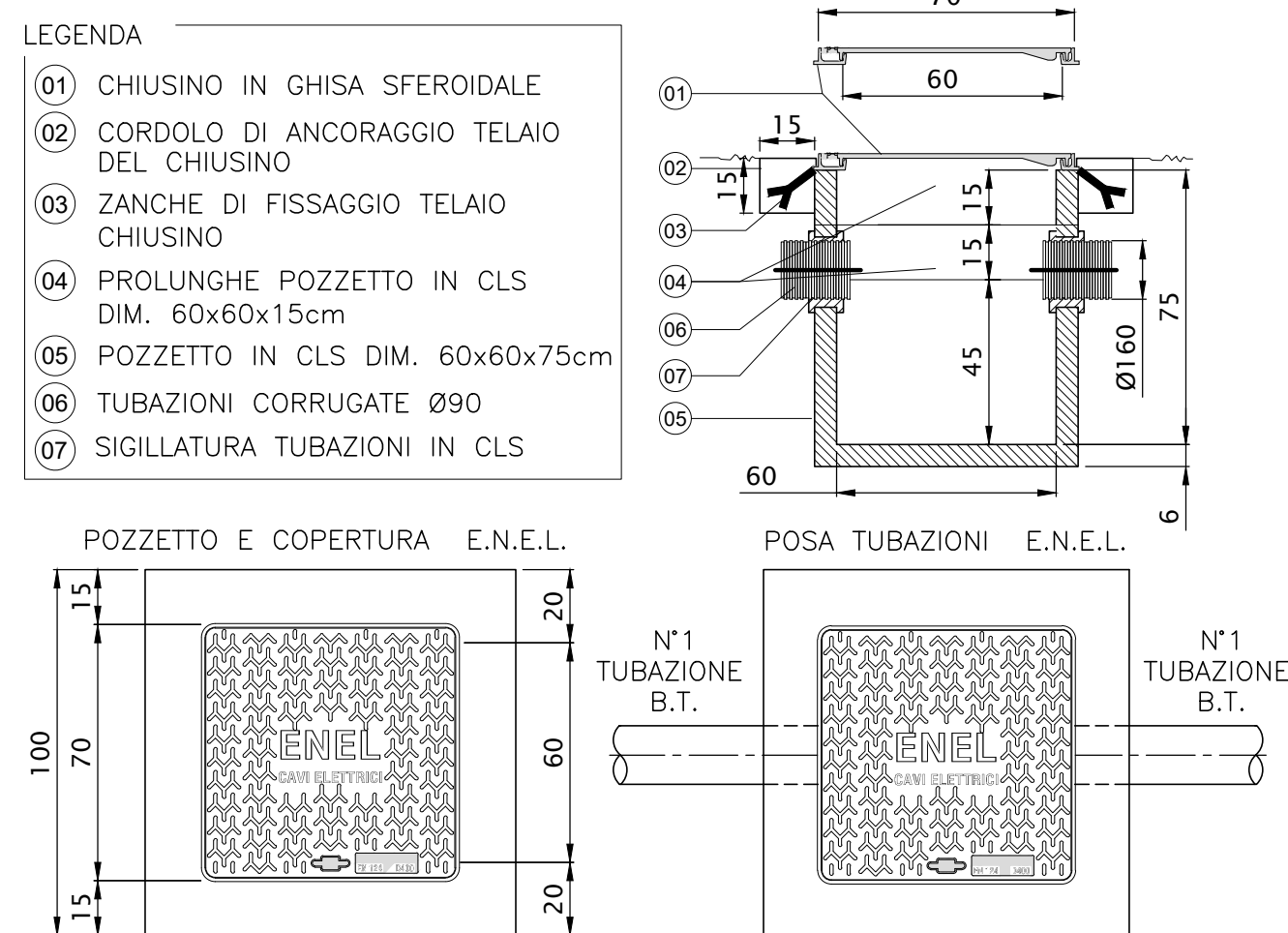
### PARTICOLARE POZZETTO PER POLIFORA IMPIANTO

SCALA 1:20



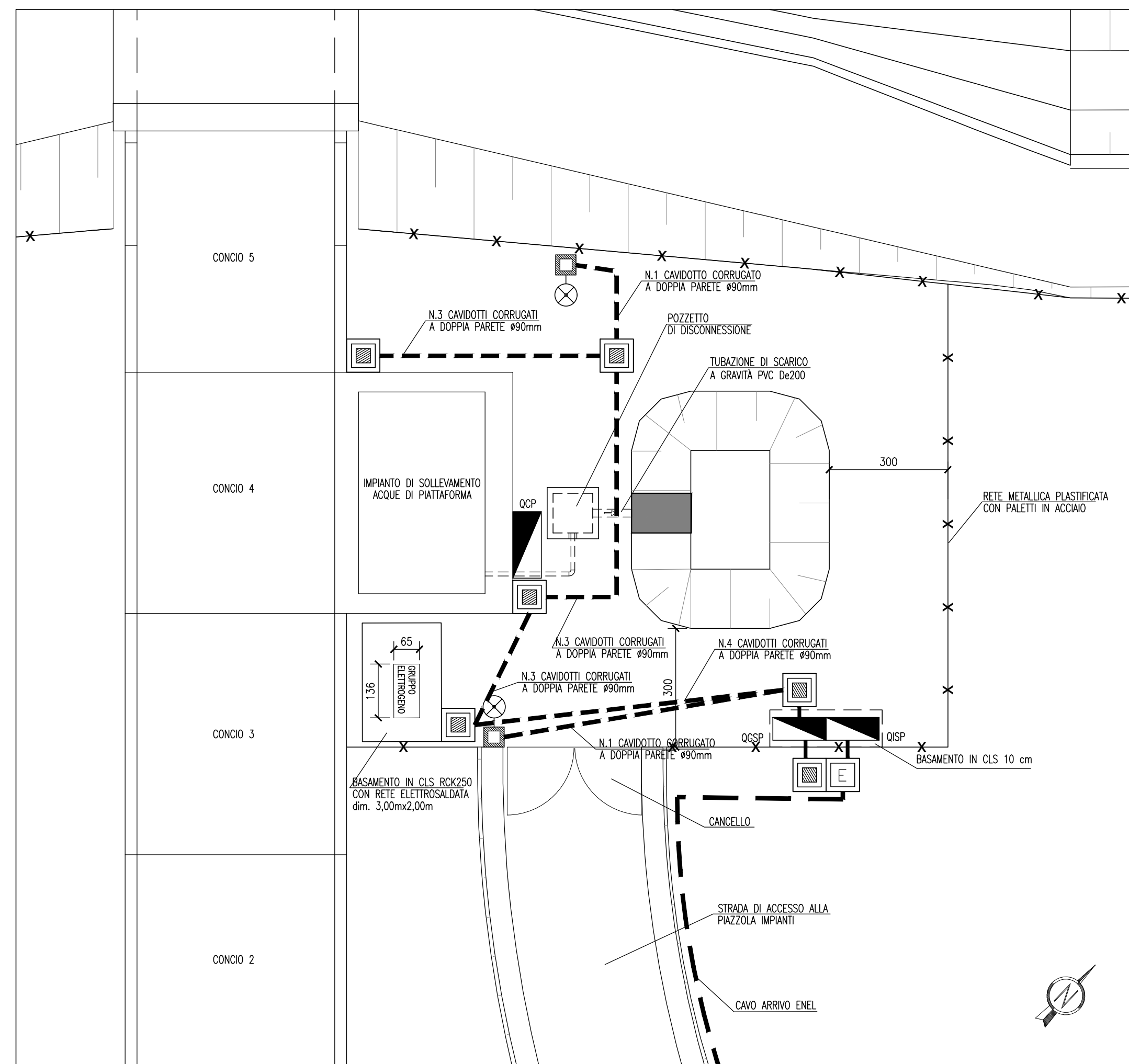
### PARTICOLARE POZZETTO E.N.E.I. SU STRADA ACCESSO VASCA

SCALA 1:20



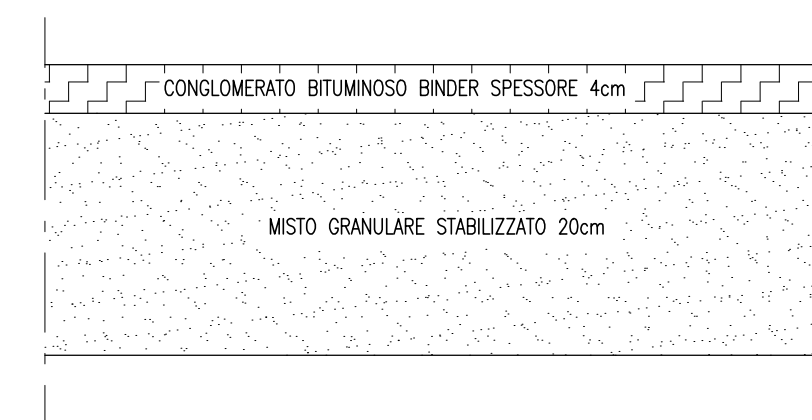
### PLANIMETRIA PIAZZOLA

SCALA 1:100



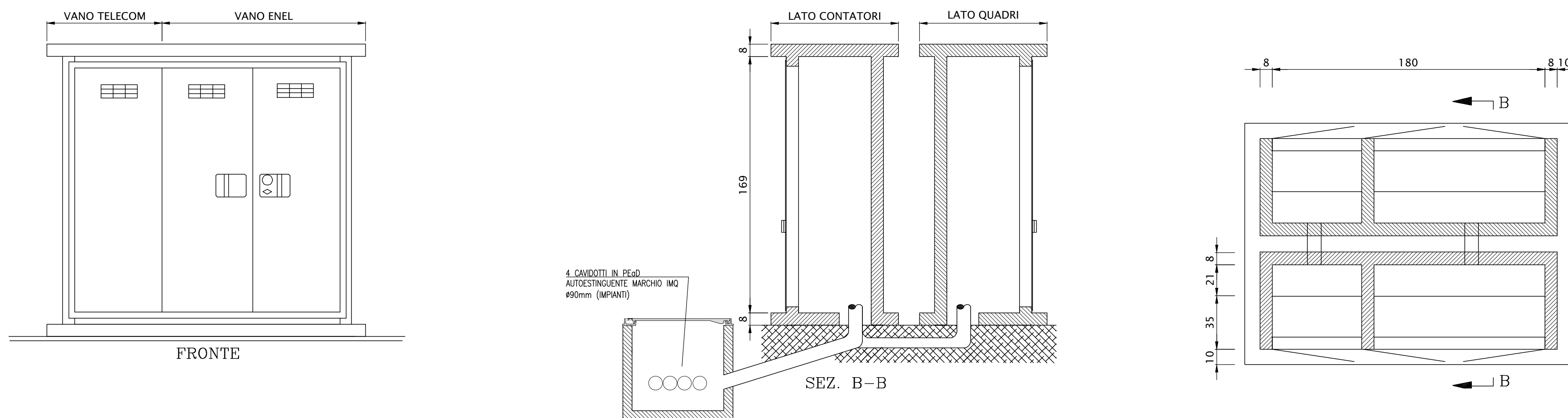
### PARTICOLARE PAVIMENTAZIONE PIAZZALE

SCALA 1:20



### PARTICOLARE CABINA ARRIVO B.T.

SCALA 1:20



### DESEGNI DI RIFERIMENTO

| DESCRIZIONE  | CODICE               |
|--|----------------------|
| - SLA9 - RELAZIONE TECNICA GENERALE                                    | INOR12EE2PZSLA900001 |
| - SLA9 - PLANIMETRIA DI PROGETTO E TRACCIAMENTO                        | NOR12EE2PZSLA900001  |
| - SLA9 - PROFILO LONGITUDINALE   | INOR12EE2PZSLA900001 |
| - SLA9 - SEZIONI TRASVERSALI   | INOR12EE2PZSLA900001 |
| - SLA9 - SEZIONI TRASVERSALI - TAV. 1                                  | NOR12EE2PZSLA900001  |
| - SLA9 - SEZIONI TRASVERSALI - TAV. 2                                  | NOR12EE2PZSLA900002  |
| - SLA9 - SEZIONI TRASVERSALI - TAV. 3                                  | NOR12EE2PZSLA900003  |
| - SLA9 - SEZIONI TRASVERSALI - TAV. 4                                  | NOR12EE2PZSLA900004  |
| - SLA9 - CARPENTERIA - SEZIONI LONGITUDINALI SUI CIGLI                 | NOR12EE2PZSLA900002  |
| - SLA9 - CARPENTERIA - PIANTE E SEZIONE LONGITUDINALE IN ASSE - TAV. 1 | NOR12EE2PZSLA900003  |
| - SLA9 - CARPENTERIA - PIANTE E SEZIONE LONGITUDINALE IN ASSE - TAV. 2 | NOR12EE2PZSLA900002  |
| - SLA9 - CARPENTERIA - PIANTE E SEZIONE LONGITUDINALE IN ASSE - TAV. 3 | NOR12EE2PZSLA900003  |
| - SLA9 - CARPENTERIA - SEZIONI TRASVERSALI - TAV.1                     | NOR12EE2PZSLA900004  |
| - SLA9 - CARPENTERIA - SEZIONI TRASVERSALI - TAV.2                     | NOR12EE2PZSLA900005  |
| - SLA9 - CARPENTERIA - VASCA DI SOLLEVAMENTO ACQUE                     | NOR12EE2PZSLA900001  |
| - SLA9 - PIANTE PUNTI LUCE, CAVIDOTTI E IMPIANTO SEMAFORICO            | NOR12EE2PZSLA900001  |
| - SLA9 - PARTICOLARI IMPIANTO DI SOLLEVAMENTO ACQUE                    | NOR12EE2PZSLA900001  |
| - SLA9 - RELAZIONE DIMENSIONAMENTO ILLUMINOTECNICO                     | NOR12EE2PZSLA900001  |
| - SLA9 - CARPENTERIA - PIANTE E SEZIONE LONGITUDINALE IN ASSE - TAV. 1 | NOR12EE2PZSLA900002  |
| - SLA9 - SCHEMA UNIFILARE QUADRO GENERALE UTENZE                       | NOR12EE2PZSLA900001  |
| - SLA9 - SCHEMA UNIFILARE QUADRO COMANDO GRUPPO POMPE                  | NOR12EE2PZSLA900002  |
| - SLA9 - SCHEMA UNIFILARE QUADRO ILLUMINAZIONE                         | NOR12EE2PZSLA900003  |

### NOTE GENERALI

### LEGENDA

|  |  |
|--|--|
|  | POZZETTO PREFABBRICATO IN CLS DIM. 600x600x750mm SPESSORE 50mm, COMPLETO DI CHIUSINO CARRABILE IN GHISA      |
|  | POZZETTO ENEL PREFABBRICATO IN CLS DIM. 600x600x750mm SPESSORE 50mm, COMPLETO DI CHIUSINO CARRABILE IN GHISA |
|  | CAVIDOTTO CORRUGATO A DOPPIA PARETE Ø90mm  |
|  | CORPO ILLUMINANTE A PALO H.f.t.=5m IP66 CON N°1 CORPO ILLUMINANTE PER LAMPADA A LED DA 30.5W                 |
|  | POSIZIONE QUADRO GENERALE UTENZE   |
|  | POSIZIONE QUADRO COMANDO GRUPPO POMPE  |
|  | POSIZIONE QUADRO ILLUMINAZIONE SOTTOPASSO  |

COMMITTENTE:



ALTA SORVEGLIANZA:



GENERAL CONTRACTOR:

**Cepav due**

Consorzio ENI per l'Alta Velocità



INFRASTRUTTURE FERROVIARIE STRATEGICHE DEFINITE DALLA LEGGE OBIETTIVO N. 443/01

LINEA A.V. /A.C. TORINO - VENEZIA Tratta MILANO - VERONA

Lotto funzionale Brescia-Verona

PROGETTO ESECUTIVO

SLA9 - SOTTOPASSO PODERALE PK 107+896,000

PIANTA PIAZZOLA IMPIANTI

| GENERAL CONTRACTOR            | DIRETTORE LAVORI | SCALA : |
|-------------------------------|------------------|---------|
| Consorzio<br><b>Cepav due</b> |                  | VARIE   |
| Data:                         | Data:            |         |

| COMMESSA      | LOTTO       | FASE     | ENTE     | TIPO DOC.  | OPERA/DISCIPLINA | PROGR.      | REV.     |
|---------------|-------------|----------|----------|------------|------------------|-------------|----------|
| INOR          | 12          | E        | E2       | PZ         | SLA909           | 002         | A        |
| PROGETTAZIONE |             |          |          |            |                  |             |          |
| Rev.          | Descrizione | Redatto  | Data     | Verificato | Data             | Progettista | Data     |
| A             | EMISSIONE   | Maggiolo | 30/04/20 | Aiello     | 30/04/20         | Liani       | 30/04/20 |
| B             |             |          |          |            |                  |             |          |
| C             |             |          |          |            |                  |             |          |

CIG: 751447334A

File: INOR12EE2PZSLA909002A\_10.dwg

Progetto cofinanziato dalla Unione Europea

CUP: F81H9100000008

Scala di plot: 1: