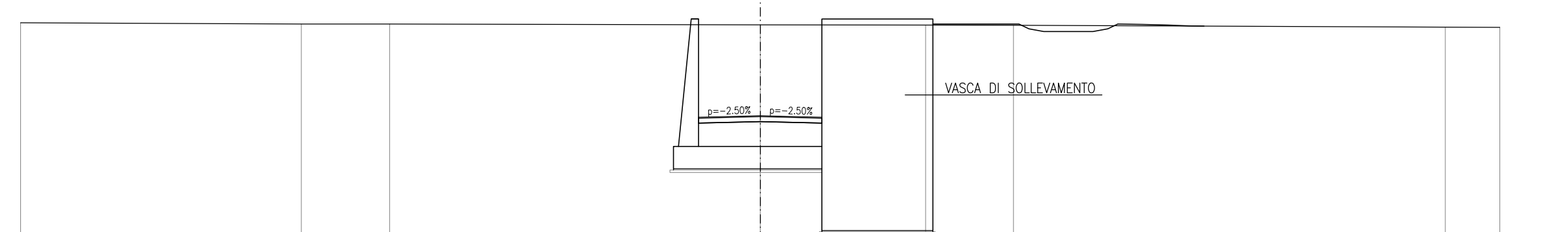


SCALFO	138.17 m ²
RIELEVATO	100.70 m ²
FRANCAZIONE STRADALE	4.25 m ²
CONGLOMERATO BITUMINOSO	5.00 m ²

SEZIONE N° 13
PROGRESSIVA: 74.700
QUOTA PROGETTO: 135.277



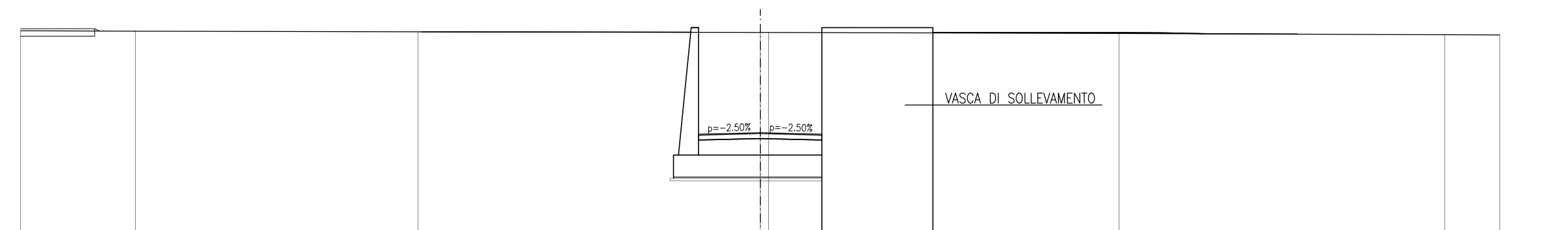
SCALA 1:200

Q. R. 124.000

QUOTE PROGETTO STRATO SUP.				-135.21	-135.28	-135.21				
QUOTE TERRENO	-135.05	-135.05	-135.08	-135.07	-135.07	-135.08	-135.05	-135.05	-135.06	-135.06
DISTANZE PARZIALI STRATO SUP.				2.50	2.50					
DISTANZE PROGETTO STRATO SUP.				-2.50	0.00	-2.50				
TERRENO	11.39	3.57	15.04	6.71	3.56	17.02		2.21		

SCALFO	139.17 m ²
RIELEVATO	107.72 m ²
FRANCAZIONE STRADALE	4.14 m ²
CONGLOMERATO BITUMINOSO	5.00 m ²

SEZIONE N° 14
PROGRESSIVA: 80.600
QUOTA PROGETTO: 134.934



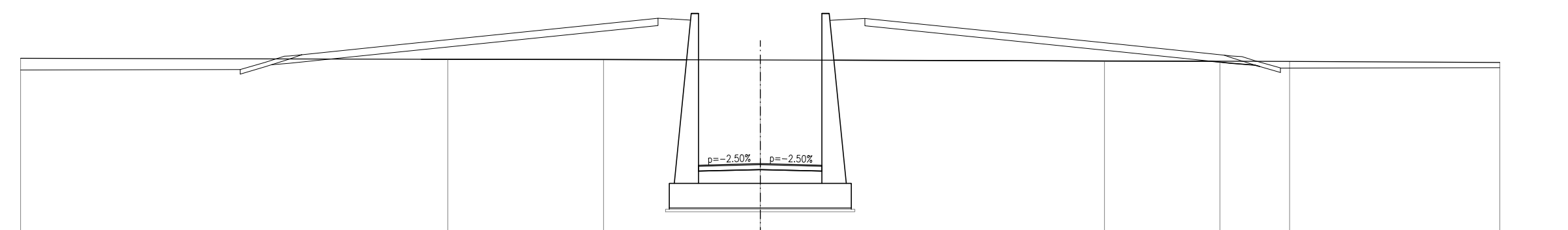
SCALA 1:200

Q. R. 123.000

QUOTE PROGETTO STRATO SUP.				-134.87	-134.83	-134.87				
QUOTE TERRENO	-134.67	-134.65	-134.63	-134.63	-134.63	-134.66	-134.61	-134.60	-134.61	-134.60
DISTANZE PARZIALI STRATO SUP.				2.50	2.50					
DISTANZE PROGETTO STRATO SUP.				-2.50	0.00	-2.50				
TERRENO	4.65	11.46	13.89	14.22	13.20	2.24				

SCALFO	145.07 m ²
RIELEVATO	103.86 m ²
FRANCAZIONE STRADALE	3.64 m ²
CONGLOMERATO BITUMINOSO	5.00 m ²

SEZIONE N° 15
PROGRESSIVA: 86.809
QUOTA PROGETTO: 134.824



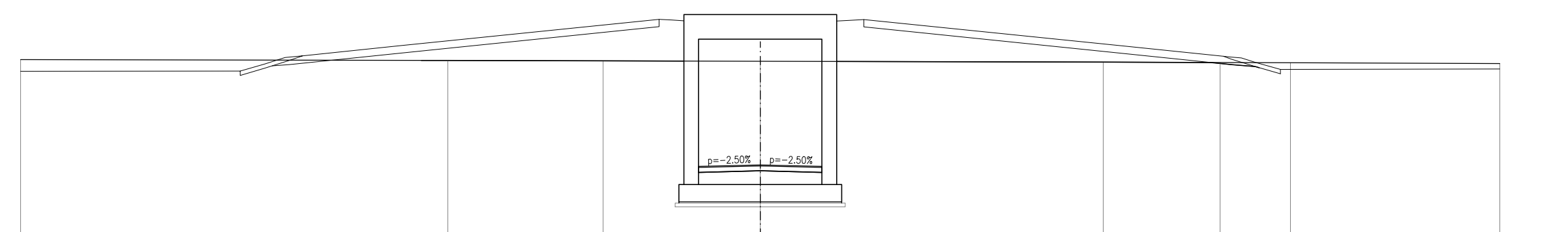
SCALA 1:200

Q. R. 125.000

QUOTE PROGETTO STRATO SUP.				-134.76	-134.82	-134.76				
QUOTE TERRENO	-134.65	-134.66	-134.65	-134.63	-134.63	-134.68	-134.67	-134.63	-134.63	-134.63
DISTANZE PARZIALI STRATO SUP.				2.50	2.50					
DISTANZE PROGETTO STRATO SUP.				-2.50	0.00	-2.50				
TERRENO	17.32	6.32	6.36	13.94	4.68	2.82	8.53			

SCALFO	145.07 m ²
RIELEVATO	106.04 m ²
FRANCAZIONE STRADALE	3.64 m ²
CONGLOMERATO BITUMINOSO	5.00 m ²

SEZIONE N° 16
PROGRESSIVA: 86.819
QUOTA PROGETTO: 134.824



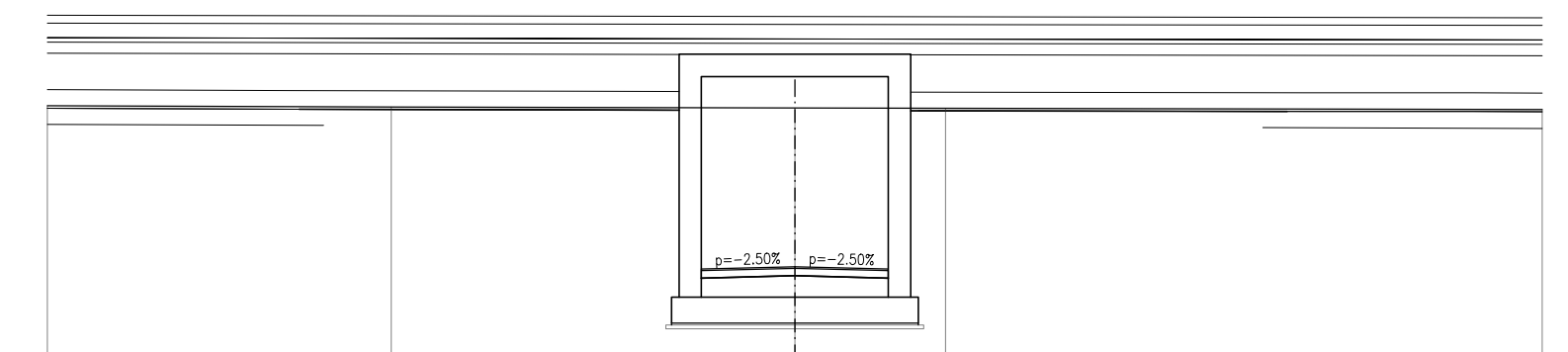
SCALA 1:200

Q. R. 125.000

QUOTE PROGETTO STRATO SUP.				-134.76	-134.82	-134.76				
QUOTE TERRENO	-134.65	-134.66	-134.65	-134.63	-134.63	-134.68	-134.67	-134.63	-134.63	-134.63
DISTANZE PARZIALI STRATO SUP.				2.50	2.50					
DISTANZE PROGETTO STRATO SUP.				-2.50	0.00	-2.50				
TERRENO	17.32	6.30	6.37	13.91	4.74	2.86	8.49			

SCALFO	105.05 m ²
RIELEVATO	86.64 m ²
FRANCAZIONE STRADALE	9.83 m ²
CONGLOMERATO BITUMINOSO	5.00 m ²

SEZIONE N° 17
PROGRESSIVA: 0+097.869
QUOTA PROGETTO: 134.835



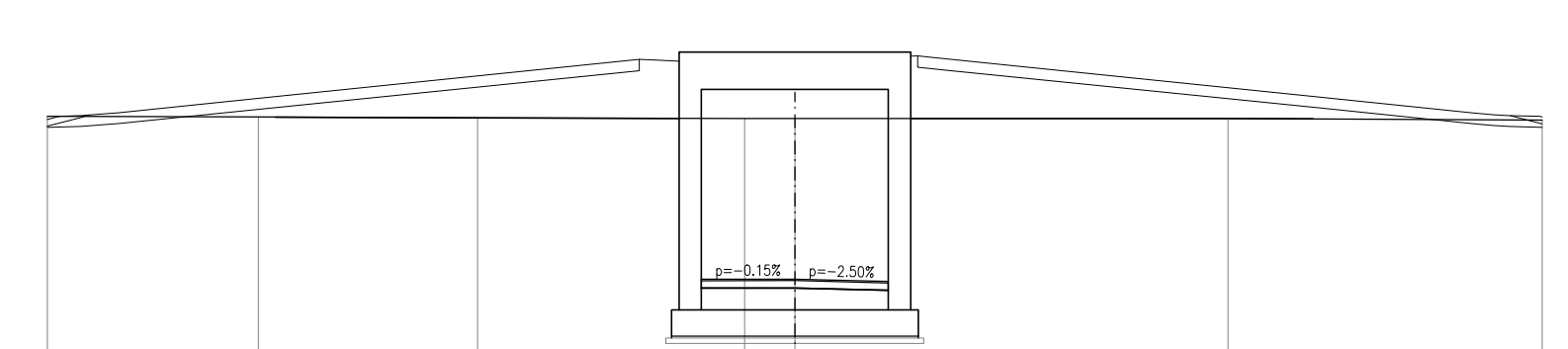
SCALA 1:200

Q. R. 126.000

QUOTE PROGETTO STRATO SUP.				-134.87	-134.83	-134.87				
QUOTE TERRENO	-134.65	-134.61	-134.61	-134.61	-134.61	-134.68	-134.64	-134.64	-134.64	-134.64
DISTANZE PARZIALI STRATO SUP.				2.50	2.50					
DISTANZE PROGETTO STRATO SUP.				-2.50	0.00	-2.50				
TERRENO	9.20	10.80	4.03	15.97						

SCALFO	115.04 m ²
RIELEVATO	78.63 m ²
FRANCAZIONE STRADALE	9.83 m ²
CONGLOMERATO BITUMINOSO	5.00 m ²

SEZIONE N° 18
PROGRESSIVA: 0+113.310
QUOTA PROGETTO: 134.850



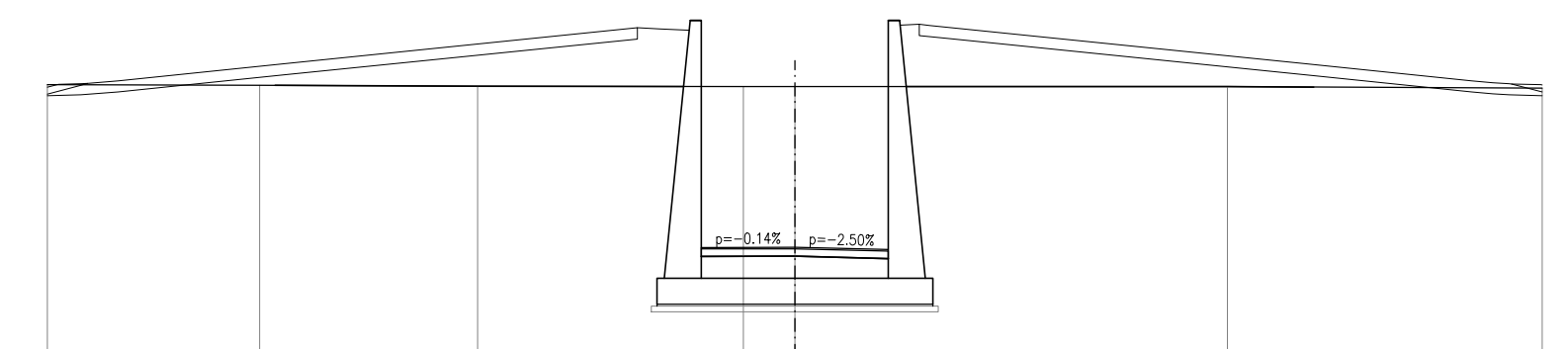
SCALA 1:200

Q. R. 125.000

QUOTE PROGETTO STRATO SUP.				-134.85	-134.85	-134.79				
QUOTE TERRENO	-134.67	-134.63	-134.63	-134.63	-134.63	-134.61	-134.61	-134.61	-134.61	-134.61
DISTANZE PARZIALI STRATO SUP.				2.50	2.50					
DISTANZE PROGETTO STRATO SUP.				-2.50	0.00	-2.50				
TERRENO	5.65	5.84	7.14	1.35	11.59	8.41				

SCALFO	115.04 m ²
RIELEVATO	78.63 m ²
FRANCAZIONE STRADALE	9.83 m ²
CONGLOMERATO BITUMINOSO	5.00 m ²

SEZIONE N° 19
PROGRESSIVA: 0+113.320
QUOTA PROGETTO: 134.850



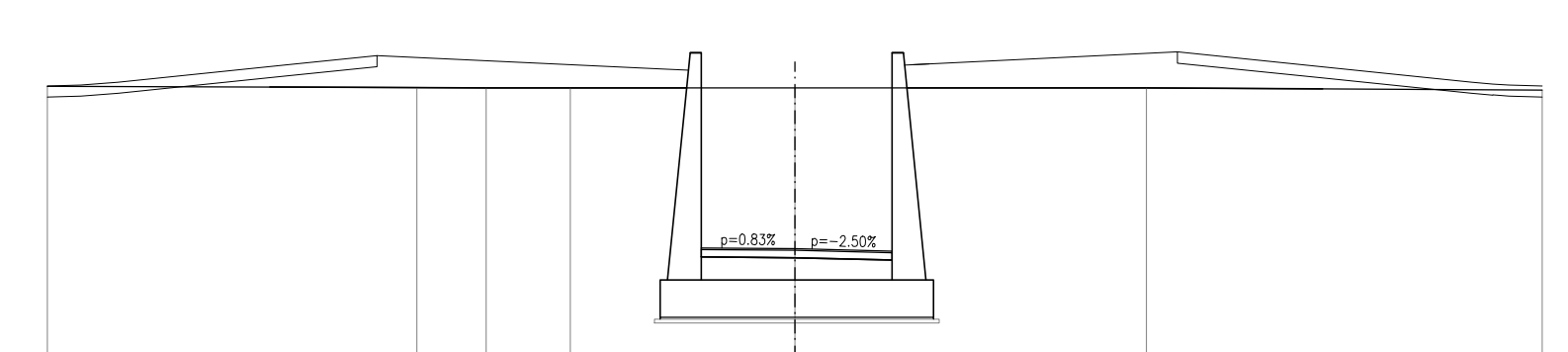
SCALA 1:200

Q. R. 125.000

QUOTE PROGETTO STRATO SUP.				-134.85	-134.85	-134.79				
QUOTE TERRENO	-134.67	-134.63	-134.63	-134.63	-134.63	-134.61	-134.61	-134.61	-134.61	-134.61
DISTANZE PARZIALI STRATO SUP.				2.50	2.50					
DISTANZE PROGETTO STRATO SUP.				-2.50	0.00	-2.50				
TERRENO	5.67	5.84	7.11	1.38	11.58	8.42				

SCALFO	117.95 m ²
RIELEVATO	76.60 m ²
FRANCAZIONE STRADALE	8.00 m ²
CONGLOMERATO BITUMINOSO	5.10 m ²

SEZIONE N° 20
PROGRESSIVA: 0+114.852
QUOTA PROGETTO: 134.861



SCALA 1:200

Q. R. 125.000

QUOTE PROGETTO STRATO SUP.				-134.88	-134.88	-134.85				
QUOTE TERRENO	-134.67	-134.63	-134.63	-134.63	-134.63	-134.61	-134.61	-134.61	-134.61	-134.61
DISTANZE PARZIALI STRATO SUP.				2.50	2.40					
DISTANZE PROGETTO STRATO SUP.				-2.50	0.00	-2.40				
TERRENO	9.89	1.85	2.26	6.01	9.40	10.60				

DISEGNI DI RIFERIMENTO

DESCRIZIONE	CODICE
- SLA9 - RELAZIONE TECNICA GENERALE	INDR12E2EWSLA900001
- SLA9 - RELAZIONE GEOTECNICA	INDR12E2EWSLA900001
- SLA9 - PROFILO GEOMETRICO	INDR12E2EWSLA900001
- SLA9 - PLANIMETRIA STATO DI FATTO	INDR12E2EWSLA900001
- SLA9 - PLANIMETRIA DI PROGETTO E TRACCIAMENTO	INDR12E2EWSLA900001
- SLA9 - PLANIMETRIA SEGNALITICA E BARRIERE DI SICUREZZA	INDR12E2EWSLA900001
- SLA9 - PROFILO LONGITUDINALE	INDR12E2EWSLA900001
- SLA9 - PLANIMETRIA DI DRENAGGIO ACQUE DI PIATTAFORMA	INDR12E2EWSLA900001
- SLA9 - RELAZIONE STRUTTURALE	INDR12E2EWSLA900001
- SLA9 - SEZIONI TIPO	INDR12E2EWSLA900001
- SLA9 - SEZIONI TRASVERSALI - TAV. 1	INDR12E2EWSLA900004
- SLA9 - SEZIONI TRASVERSALI - TAV. 3	INDR12E2EWSLA900003
- SLA9 - SEZIONI TRASVERSALI - TAV. 4	INDR12E2EWSLA900004
- SLA9 - CARPENTERIA - PIANTE TRACCIAMENTO	INDR12E2EWSLA900001
- SLA9 - CARPENTERIA - SEZIONI LONGITUDINALI SUI COLI	INDR12E2EWSLA900002
- SLA9 - CARPENTERIA - PIANTE E SEZIONI LONGITUDINALI IN ASSE - TAV. 1	INDR12E2EWSLA900001
- SLA9 - CARPENTERIA - PIANTE E SEZIONI LONGITUDINALI IN ASSE - TAV. 2	INDR12E2EWSLA900002
- SLA9 - CARPENTERIA - PIANTE E SEZIONI LONGITUDINALI IN ASSE - TAV. 3	INDR12E2EWSLA900003
- SLA9 - CARPENTERIA - SEZIONI TRASVERSALI - TAV.1	INDR12E2EWSLA900004
- SLA9 - CARPENTERIA - SEZIONI TRASVERSALI - TAV.2	INDR12E2EWSLA900005
- SLA9 - CARPENTERIA - VASCA DI SOLLEVAMENTO ACQUE	INDR12E2EWSLA900001
- SLA9 - SCAL - PIANTE E SEZIONI	INDR12E2EWSLA900001

NOTE GENERALI

COMMITTENTE:

ALTA Sorveglianza:

GENERAL CONTRACTOR:

INFRASTRUTTURE FERROVIARIE STRATEGICHE DEFINITE DALLA LEGGE OBIETTIVO N. 443/01

LINEA A.V. I.A.C. TORINO - VENEZIA Tratta MILANO - VERONA
Lotto funzionale Brescia-Verona
PROGETTO ESECUTIVO
SLA9 - SOTTOPASSO PODERALE PK 107+896.000
SEZIONI TRASVERSALI
TAV.2

GENERAL CONTRACTOR:

DIRETTORE LAVORI: _____

SCALA: 1:200

COMMESSA LOTTO FASE ENTE TIPO DOC. OPERA/DISCIPLINA PROG. REV.

INOR 12 E E2 W9 SLA900 002 A

PROGETTAZIONE

Rev.	Descrizione	Autore	Data	Verificato	Data	Progettato	Data
A	EMMISSIONE	_____	28/04/20	_____	28/04/20	_____	28/04/20
B							
C							

FILE: INDR12E2EWSLA900002A_10.dwg

Scale di plan: 1: