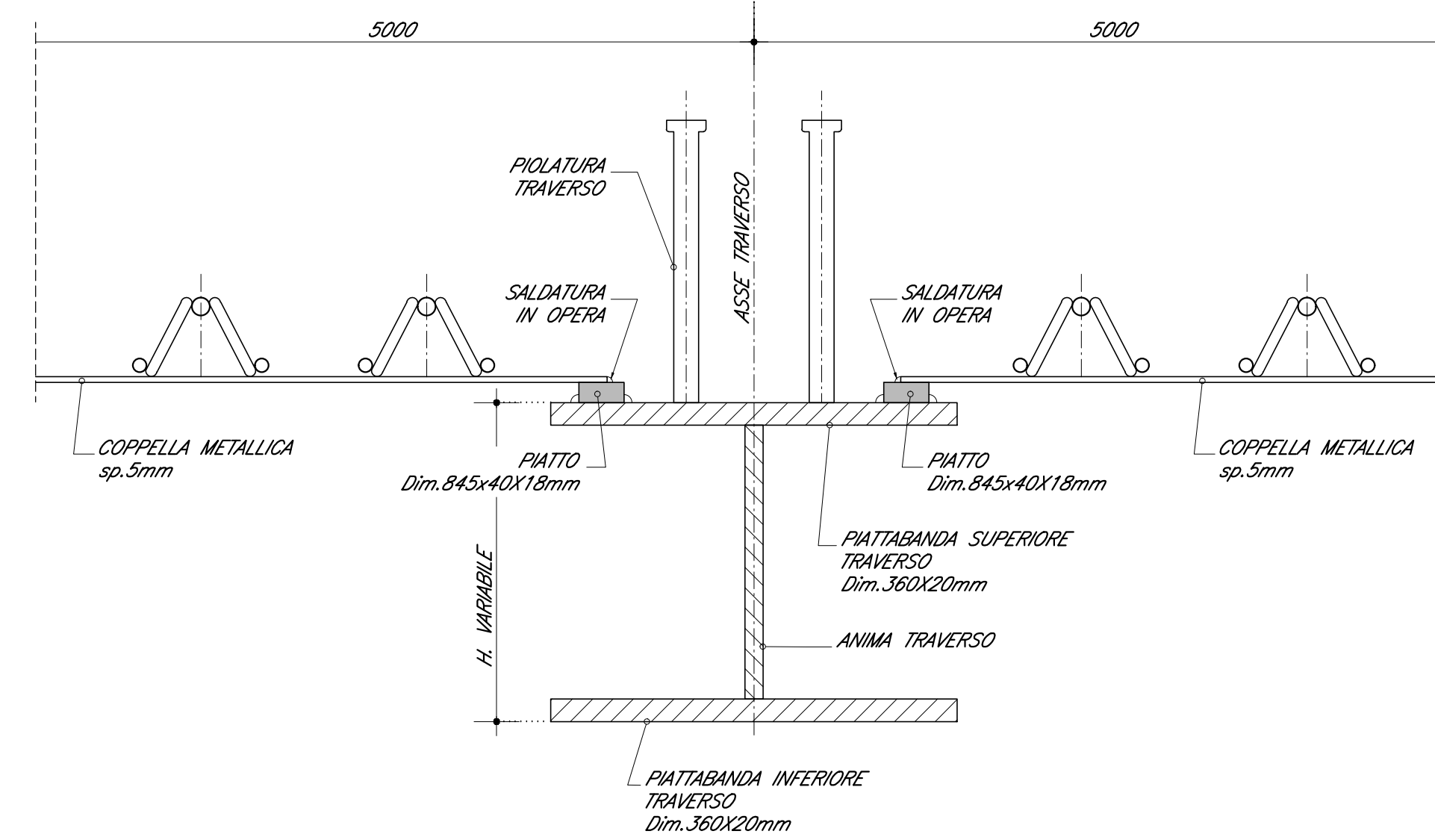
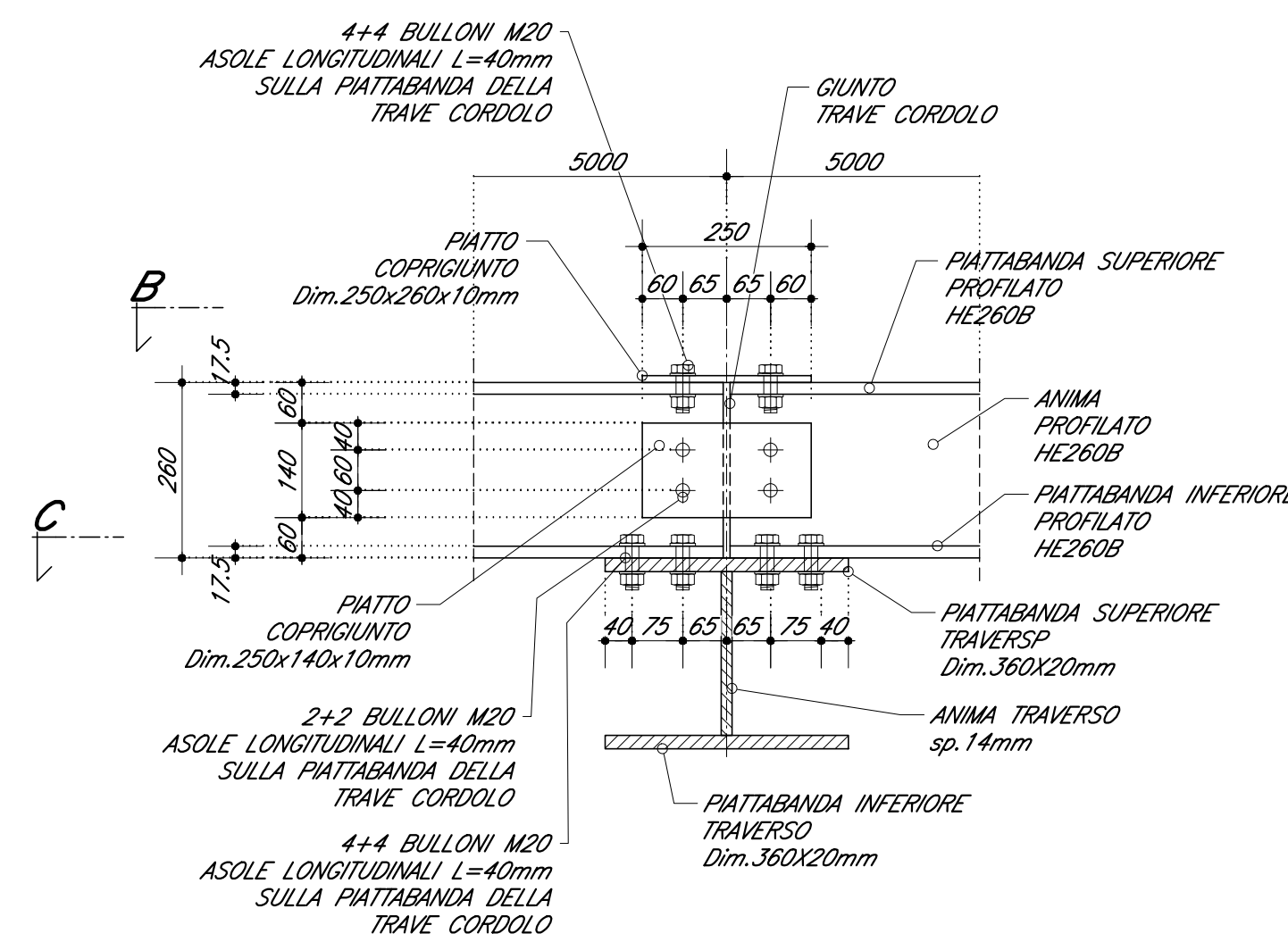


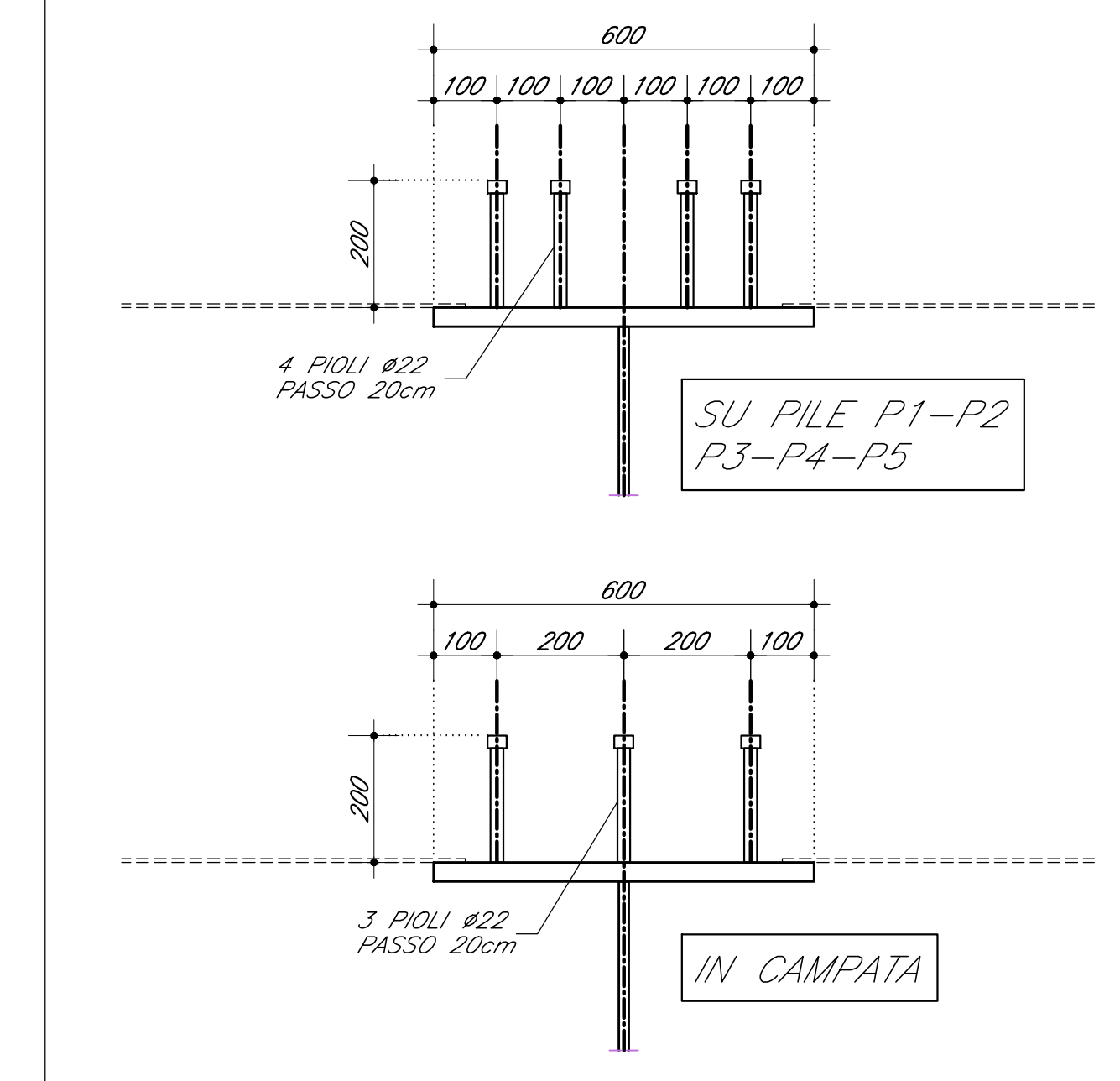
**DETTAGLIO PIATTO PER APPOGGIO COPPELLE 1:10**  
**PIATTO dim. 845x40x18mm 1:10**



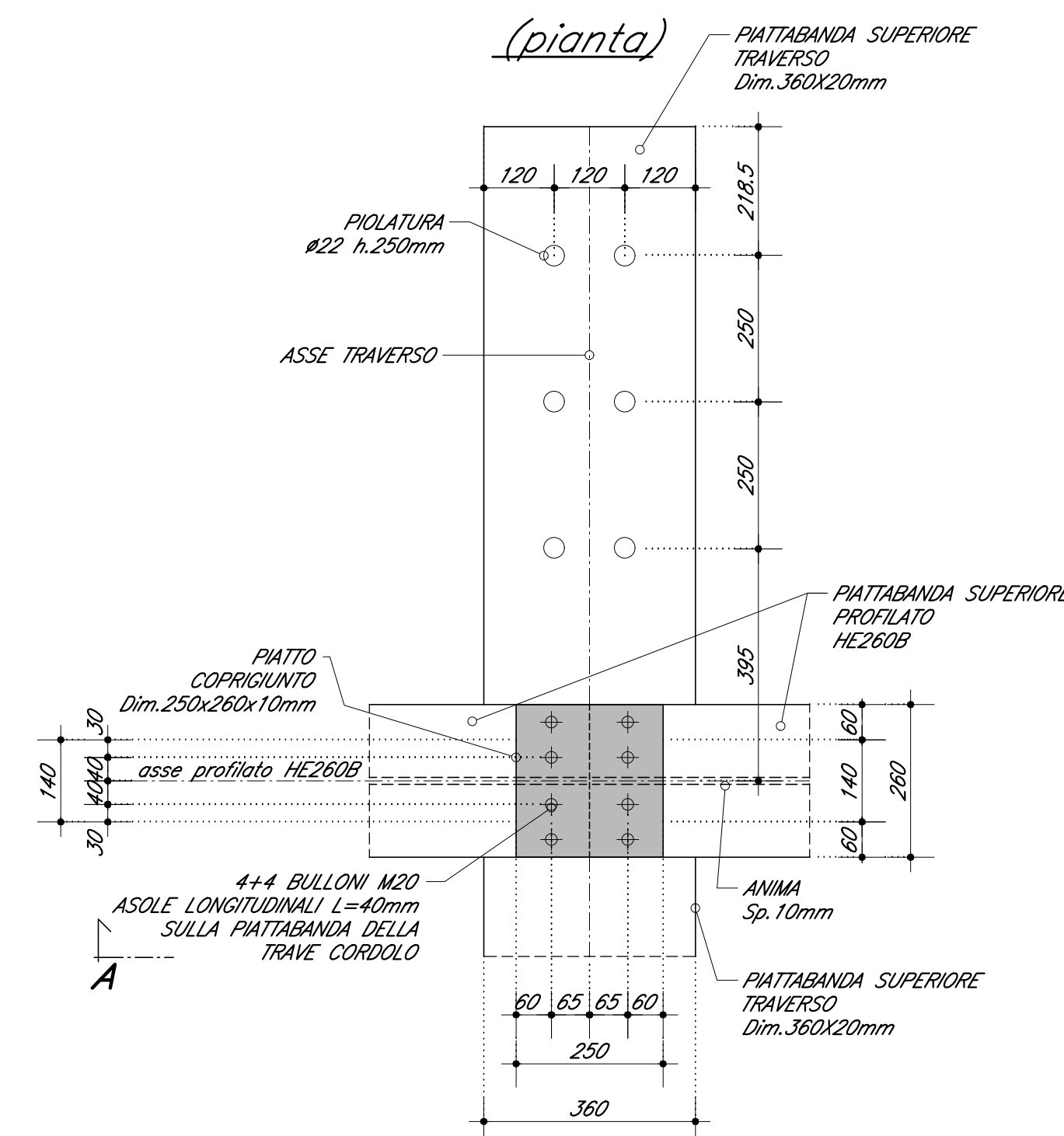
**DETTAGLIO TRAVE CORDOLO 1:10**  
**VISTA "A"**



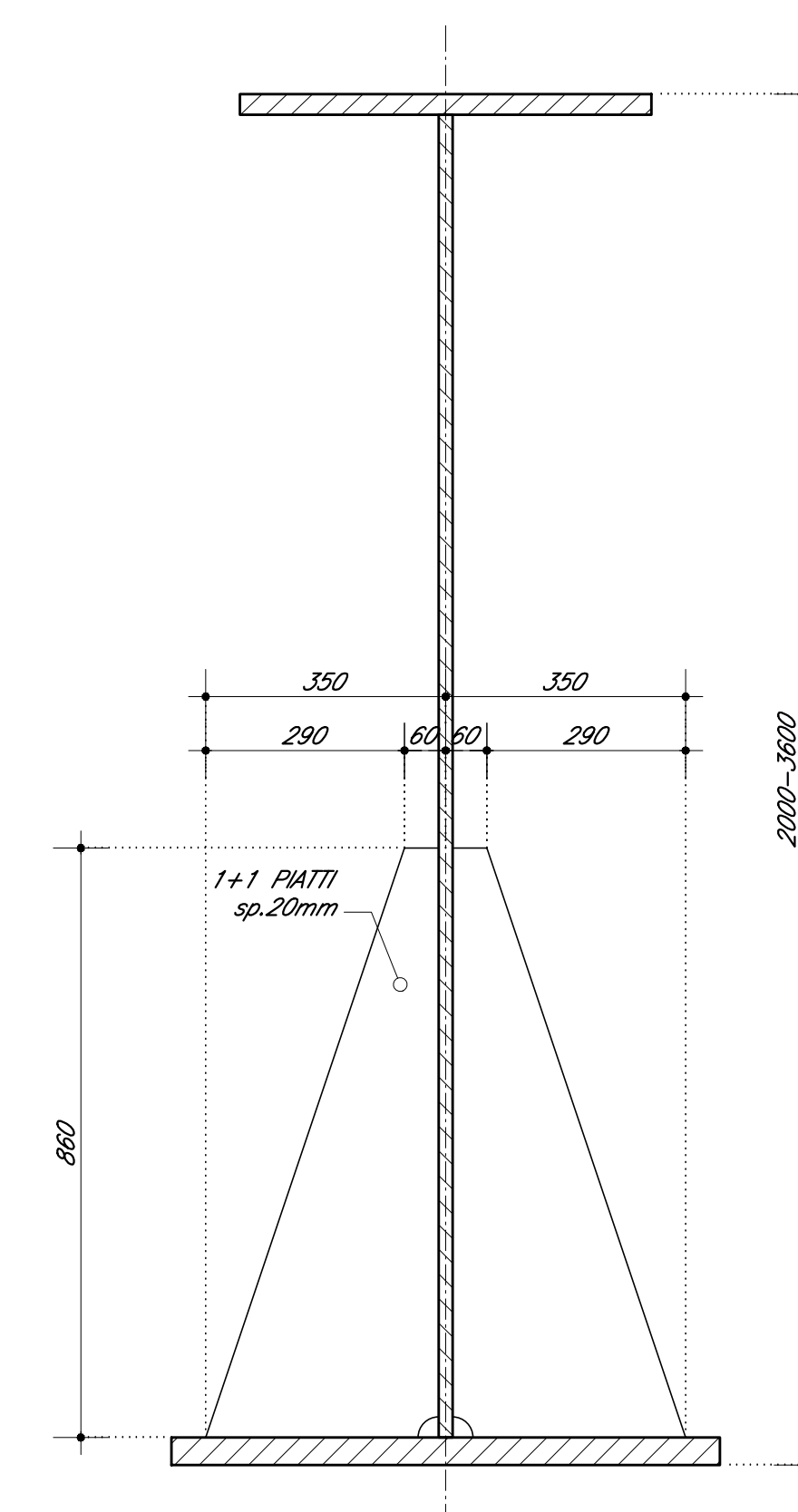
**PIOLATURA TRAVE PRINCIPALE 1:10**



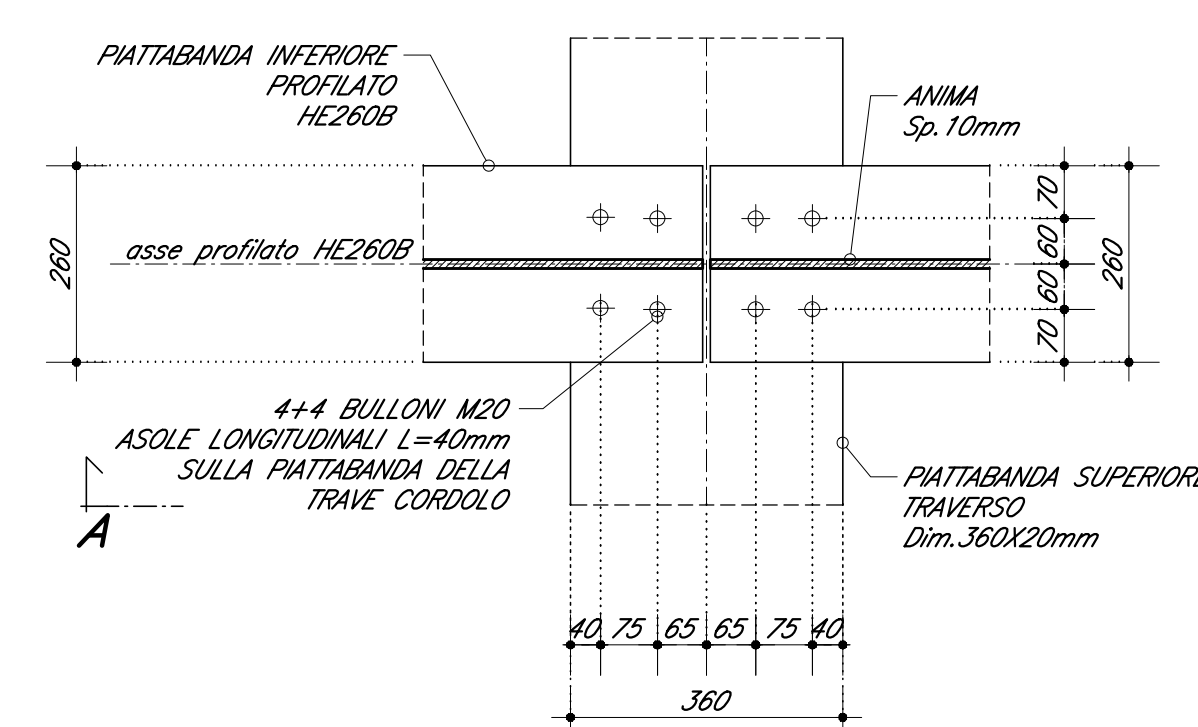
**VISTA "B"**  
**(pianta)**



**IRRIGIDIMENTO SUI CAMBI DI PENDENZA DELLA PIATTABANDA INFERIORE DELLA TRAVE PRINCIPALE 1:10**



**VISTA "C"**



**DOCUMENTI DI RIFERIMENTO**

DESCRIZIONE	CODICE
<b>1100 - CAVALCAFERROVIA TIPOLOGICO</b>	
PRESCRIZIONI MATERIALI E NOTE GENERALI	INOR11EE2470000001
STRADA CATEGORIA E2 - CARPENTERIA IMPALCATO - DETTAGLI	INOR11EE2620000001
ANTONI SIMICI - DETTAGLI E POSIZIONAMENTO CUSCINETTI	INOR11EE2620000001
CARPENTERIA METALLICA IMPALCATO - CONTRASTI SUPERIORI PER DISPOSITIVI DI APPoggio	INOR11EE2620000001
SCHEMA FISSAGGIO PER MONTAGGIO DISPOSITIVI DI APPoggio	INOR11EE2620000001
SOLLEVAMENTO DEGLI IMPALCATI	INOR11EE2620000001
<b>1116 - CAVALCAFERROVIA VIA BRESCIA - PK 108+954,045</b>	
RELAZIONE TECNICA GENERALE CAVALCAFERROVIA	INOR11EE2620000001
RELAZIONE SUL COMPORTAMENTO SISMICO DELL'OPERA, APPoggi, INTONDI SISMICI E GIUNTI DI DILATAZIONE	INOR11EE2620000001
RELAZIONE DI CALCOLO IMPALCATO	INOR11EE2620000001
PIANTA FONDAZIONI E PANTA IMPALCATO - TAK 1/2	INOR11EE2620000001
PIANTA FONDAZIONI E PANTA IMPALCATO - TAK 2/2	INOR11EE2620000001
SEZIONE LONGITUDINALE, PROSPETTO LONGITUDINALE E SEZIONI TRASVERSALI - TAK 1/2	INOR11EE2620000001
SEZIONE LONGITUDINALE, PROSPETTO LONGITUDINALE E SEZIONI TRASVERSALI - TAK 1/2	INOR11EE2620000001
PIANTA FINACCHAMENTO SOSTITUZIONE E SOSTITUI DI FONDAZIONE	INOR11EE2620000001
CARPENTERIA METALLICA IMPALCATO - DISSEGNO D'ASSEMBE - TAK 1/4	INOR11EE2620000001
CARPENTERIA METALLICA IMPALCATO - DISSEGNO D'ASSEMBE - TAK 2/4	INOR11EE2620000001
CARPENTERIA METALLICA IMPALCATO - DISSEGNO D'ASSEMBE - TAK 3/4	INOR11EE2620000001
CARPENTERIA METALLICA IMPALCATO - DISSEGNO D'ASSEMBE - TAK 4/4	INOR11EE2620000001
CARPENTERIA METALLICA IMPALCATO - TRAVERSI - TAK 1/1	INOR11EE2620000001
CARPENTERIA METALLICA IMPALCATO - TRAVERSI - TAK 1/2	INOR11EE2620000001
CARPENTERIA METALLICA IMPALCATO - TRAVERSI - TAK 1/3	INOR11EE2620000001

**NOTE GENERALI**

- DOVE NON DIVERSAMENTE INDICATO LE QUOTE SI INTENDONO IN MM

**CARATTERISTICHE DEI MATERIALI**

PER PRESCRIZIONI MATERIALI E NOTE GENERALI VEDERE ELABORATO:  
PRESCRIZIONI MATERIALI E NOTE GENERALI INOR11EE2470000001

COMMITTENTE:  
**RFI**  
RETE FERROVIARIA ITALIANA  
GRUPPO FERROVIE DELLO STATO

ALTA SORVEGLIANZA:  
**ITALFERR**  
GRUPPO FERROVIE DELLO STATO

GENERAL CONTRACTOR:  
**Cepav due**  
Consorzio ENI per l'Alta Velocità

INFRASTRUTTURE FERROVIARIE STRATEGICHE DEFINITE DALLA LEGGE OBIETTIVO N. 443/01

LINEA A.V. I.A.C. TORINO - VENEZIA Tratta MILANO - VERONA  
Lotto funzionale Brescia-Verona  
PROGETTO ESECUTIVO

IV16 - CAVALCAFERROVIA VIA BRESCIA - PK 108+954,045  
Carpenteria metallica impalcatO  
Dettagli

GENERAL CONTRACTOR  
Consorzio  
**Cepav due**

DIRETTORE LAVORI

SCALA: 1:10

COMMESSA	LOTTO	FASE	ENTE	TIPO DOC.	OPERA/DISCIPLINA	PROGR.	REV.
INOR	12	E	E2	BK	IV16A5	001	A

PROGETTAZIONE	Disegnato	Data	Verificato	Data	Approvato	Data	IL PROGETTISTA
A	Emissione	08/05/20	Libert	08/05/20			PIACENTINI Dott. Ing. Roberto 08/05/20
B							
C							

CIG: 751447334A File: INOR12EE2620000001\_10.dwg

Scale di plot: 1:1