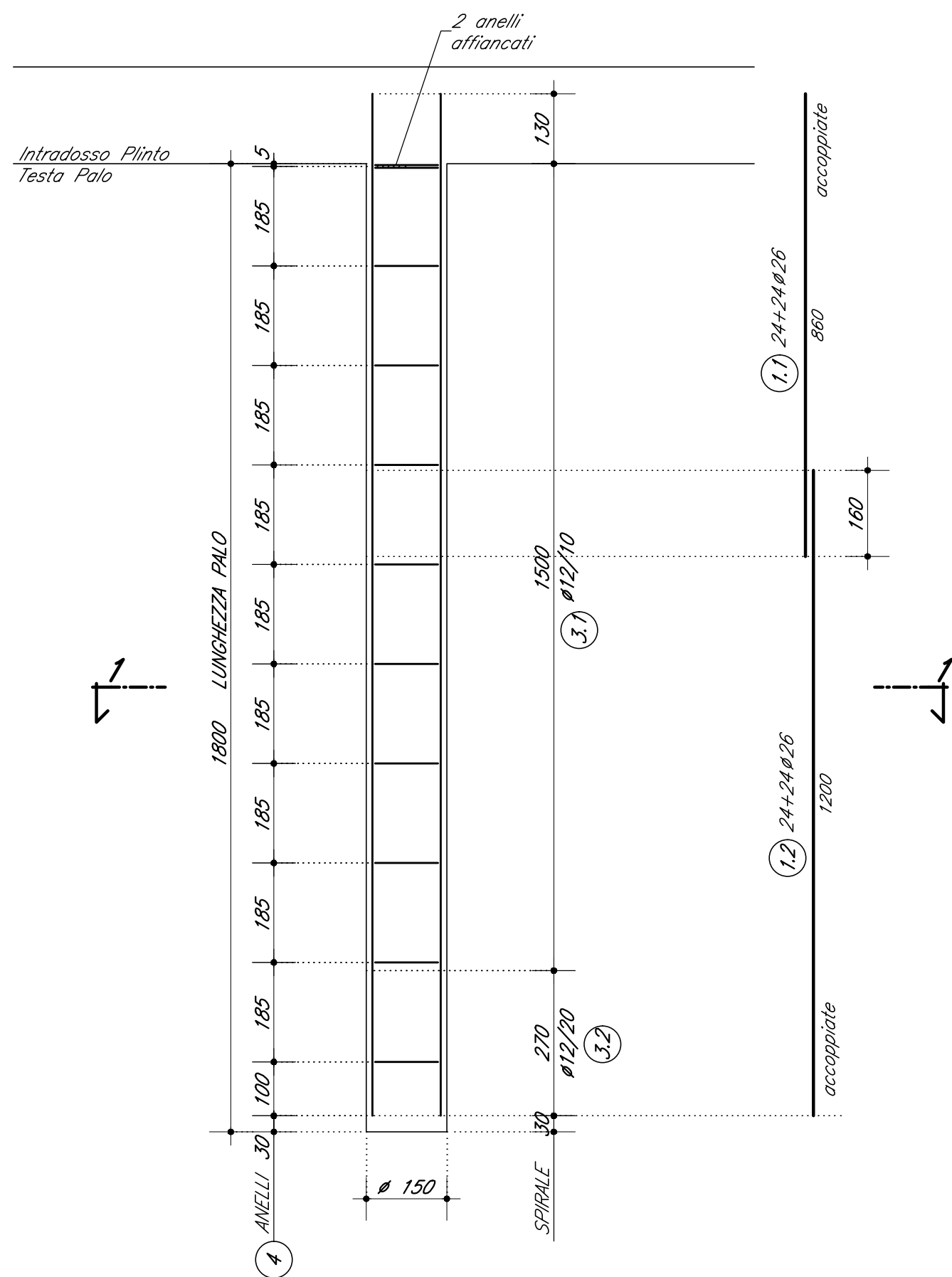
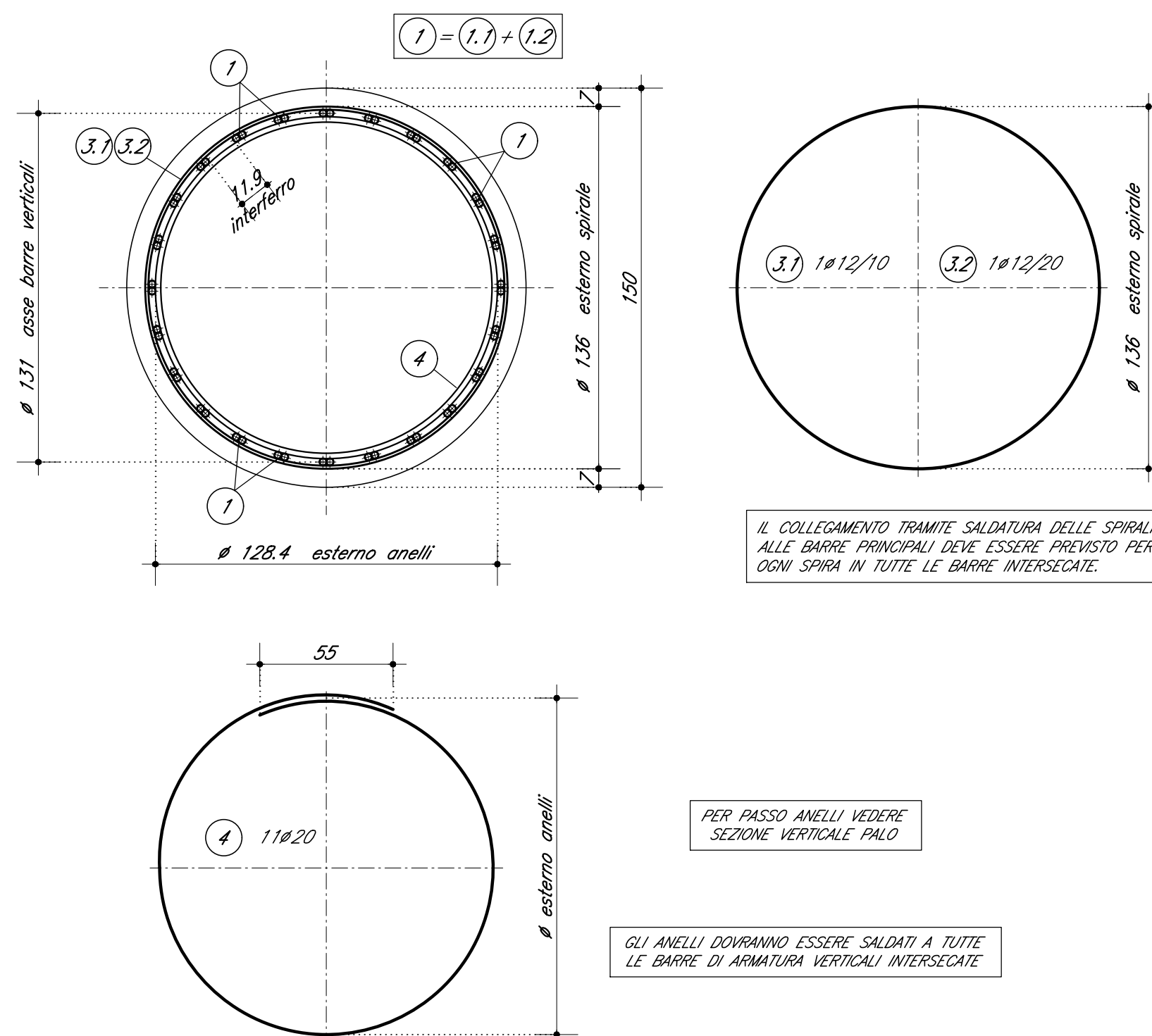


SPALLE
SEZIONE VERTICALE 1:100



SEZIONE 1-1 1:20

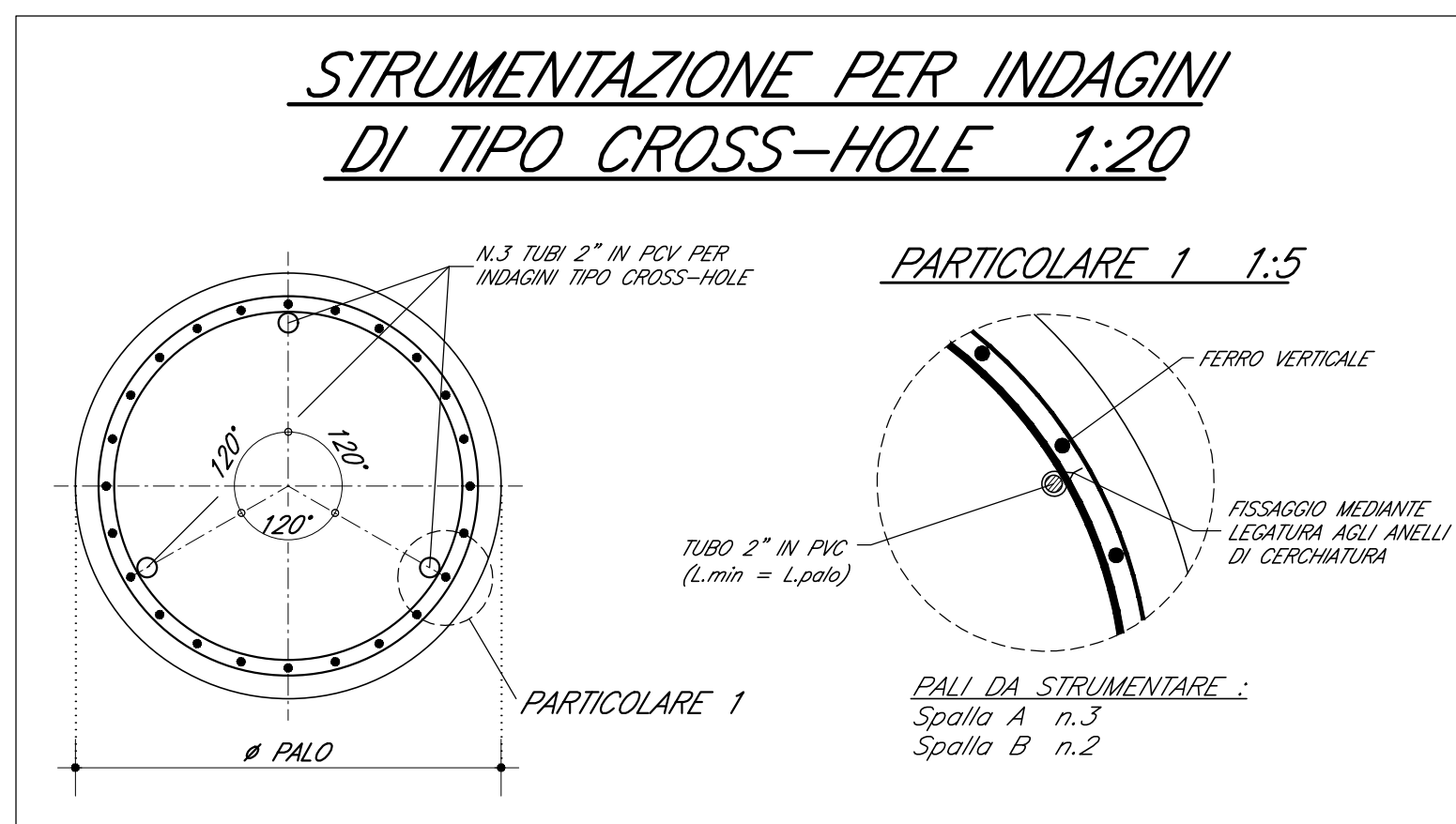


PER PASSO ANELLI VEDERE SEZIONE VERTICALE PALO

GLI ANELLI DOVRANNO ESSERE SALDATI A TUTTE LE BARRE DI ARMATURA VERTICALI INTERSECAE

SPALLE TABELLA FERRI SINGOLO PALO			
Pos.	Ø	Lung. (cm)	Num.
1.1	26	860	48
1.2	26	1200	48
3.1	12	427	152 spire
3.2	12	428	15 spire
4	20	450	11

STRUMENTAZIONE PER INDAGINI DI TIPO CROSS-HOLE 1:20

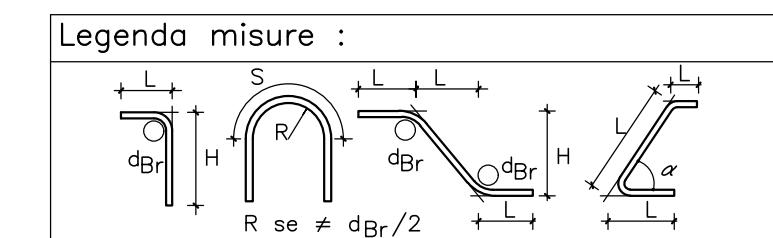


DOCUMENTI DI RIFERIMENTO

DESCRIZIONE	CODICE
IV00 - CAVALCAFERROVIA TIPOLOGICO PRESCRIZIONI MATERIALI E NOTE GENERALI	INOR11EE24TV0000001
IV28 - CAVALCAFERROVIA TANG. SUD BS - COLLEGAMENTO QBSE/AC km 107+055,597 RELAZIONE TECNICA GENERALE CAVALCAFERROVIA RELAZIONE DI CALCOLO SPALLA A RELAZIONE DI CALCOLO SPALLA B PIANTA FONDAZIONI E PIANTE IMPALCATO SEZIONE LONGITUDINALE, PROSPETTO LONGITUDINALE E SEZIONE TRASVERSALE PIANTA TRACCIAMENTO SOTTOSTRUTTURE E PUNTI DI FONDAZIONE CARPENTERIA SPALLA A - TAVOLA 1/2 CARPENTERIA SPALLA A - TAVOLA 2/2 CARPENTERIA SPALLA B - TAVOLA 1/2 CARPENTERIA SPALLA B - TAVOLA 2/2 ARMATURA SPALLA A - TAVOLA 1/2 ARMATURA SPALLA A - TAVOLA 2/2 ARMATURA SPALLA B - TAVOLA 1/2 ARMATURA SPALLA B - TAVOLA 2/2 ARMATURA SPALLA A PROVVISORIA - TAVOLA 1/2 ARMATURA SPALLA A PROVVISORIA - TAVOLA 2/2 ARMATURA SPALLA B PROVVISORIA - TAVOLA 1/2 ARMATURA SPALLA B PROVVISORIA - TAVOLA 2/2 RELAZIONE GEOTECNICA PROFILO STRATIGRAFICO	INOR12EE2PR0V28A0001 INOR12EE2CL128A0001 INOR12EE2CL128A0002 INOR12EE2P0V28A0001 INOR12EE2P2V28A0001 INOR12EE2B2V28A0001 INOR12EE2B2V28A0002 INOR12EE2B2V28A0003 INOR12EE2B2V28A0004 INOR12EE2B2V28A0005 INOR12EE2B2V28A0006 INOR12EE2B2V28A0007 INOR12EE2B2V28A0008 INOR12EE2B2V28A0009 INOR12EE2B2V28A0010 INOR12EE2B2V28A0011

NOTE GENERALI

- TUTTE LE MISURE SONO ESPRESSE IN CENTIMETRI
- TUTTI GLI ANGOLI SONO ESPRESSE IN GRADI SESSADECIMALI
- COPRIFERRO ADOTTATO : 7cm



Diametro piegature d _{Br} :	
Ø Barra ≤ Ø16	d _{Br} = 4Ø
Ø Barra > Ø16	d _{Br} = 7Ø

- NELLE ZONE DI SOVRAPPOSIZIONE DELLE BARRE VERTICALI LA SPIRALE NON SARÀ SALDATA MA SOLAMENTE RAGGRUPPATA PER PERMETTERE LA POSA DELLE GABBIE. IL COLLEGAMENTO TRA LE SPIRALI DELLE GABBIE COSÌ SOVRAPPOSTE SARÀ REALIZZATO TRAMITE APPOSITI MORSETTI.

- A CURA DELLA D.L. LA DEFINIZIONE DI QUALI PALI STRUMENTATI SOTTOPORRE ALLE INDAGINI NON DISTRUTTIVE DI TIPO CROSS-HOLE

CARATTERISTICHE DEI MATERIALI

PER PRESCRIZIONI MATERIALI E NOTE GENERALI VEDERE ELABORATO :

PRESCRIZIONI MATERIALI E NOTE GENERALI

INOR11EE24TV0000001

COMMITTENTE:

ALTA SORVEGLIANZA:

GENERAL CONTRACTOR:

Cepav due
Consorzio ENI per l'Alta Velocità

INFRASTRUTTURE FERROVIARIE STRATEGICHE DEFINITE DALLA LEGGE OBIETTIVO N. 443/01

LINEA A.V. I.A.C. TORINO - VENEZIA Tratta MILANO - VERONA
Lotto funzionale Brescia-Verona
PROGETTO ESECUTIVO

IV16 - CAVALCAFERROVIA VIA BRESCIA - PK 108+954,045
Armatura pali di fondazione spalle

GENERAL CONTRACTOR	DIRETTORE LAVORI	SCALA :
Consorzio Cepav due		varie

COMMESSA	LOTTO	FASE	ENTE	TIPO DOC.	OPERA/DISCIPLINA	PROGR.	REV.
INOR	12	E	E2	BZ	IV16A3	001	A

PROGETTAZIONE						IL PROGETTISTA	
Rev.	Descrizione	Redatto	Data	Verificato	Data	Progettista	Data
A	Emissione	Boracci	08/05/20	Piacentini	08/05/20	PIACENTINI INGENGERE	08/05/20
B							
C							