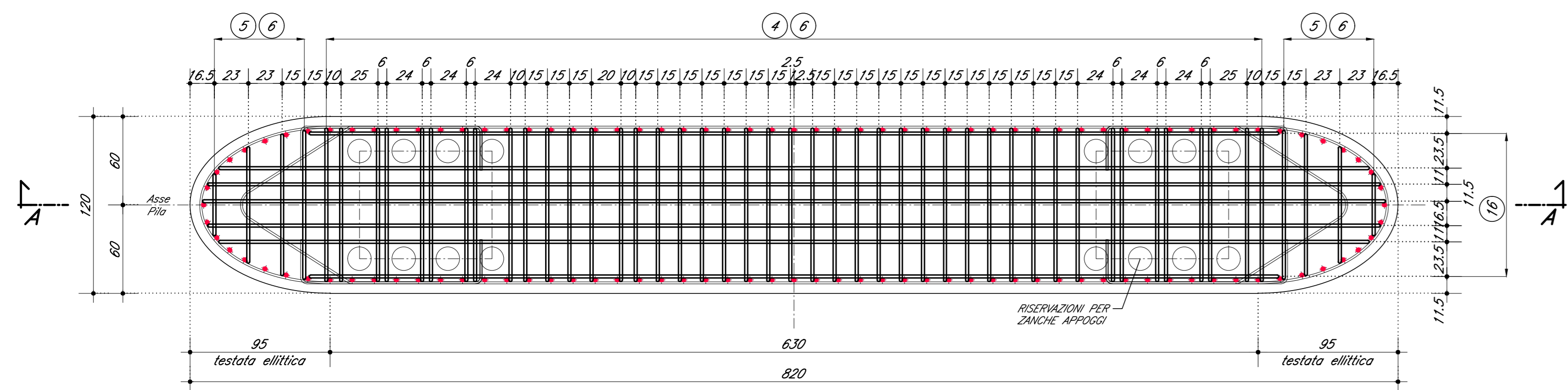
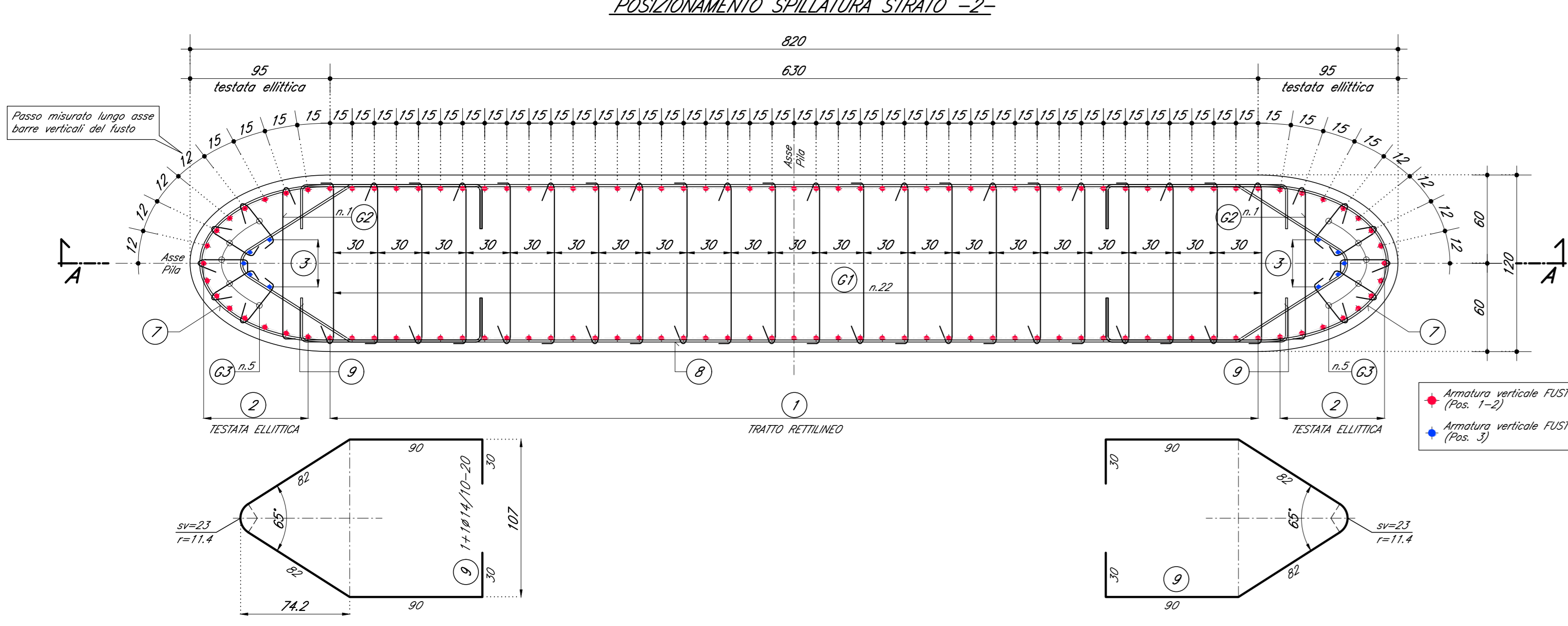


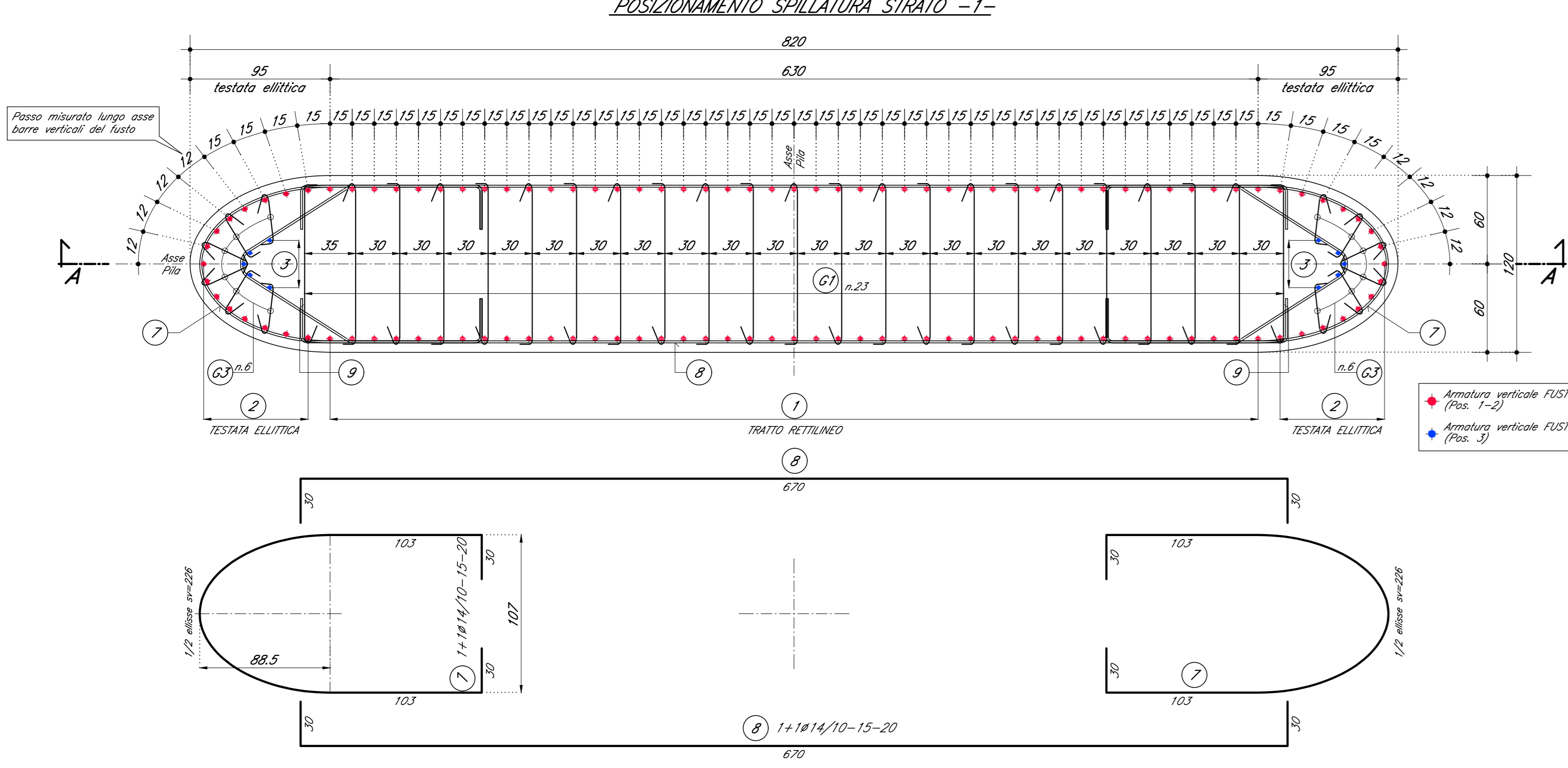
PIANTA ARMATURA TESTA PILA 1:25



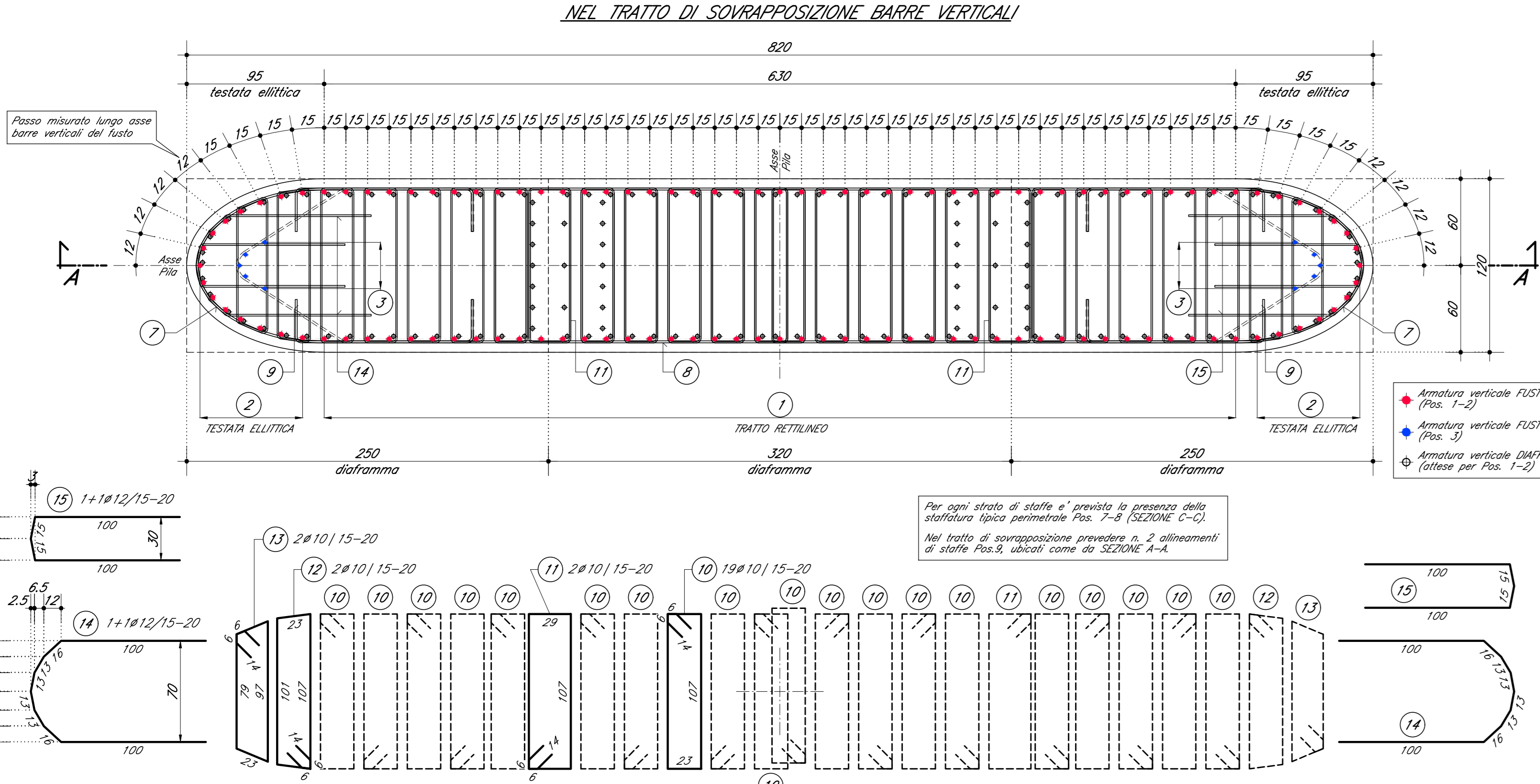
SEZIONE ORIZZONTALE D-D 1:25



SEZIONE ORIZZONTALE C-C 1:25



SEZIONE ORIZZONTALE B-B 1:25



SEZIONE VERTICALE A-A 1:25

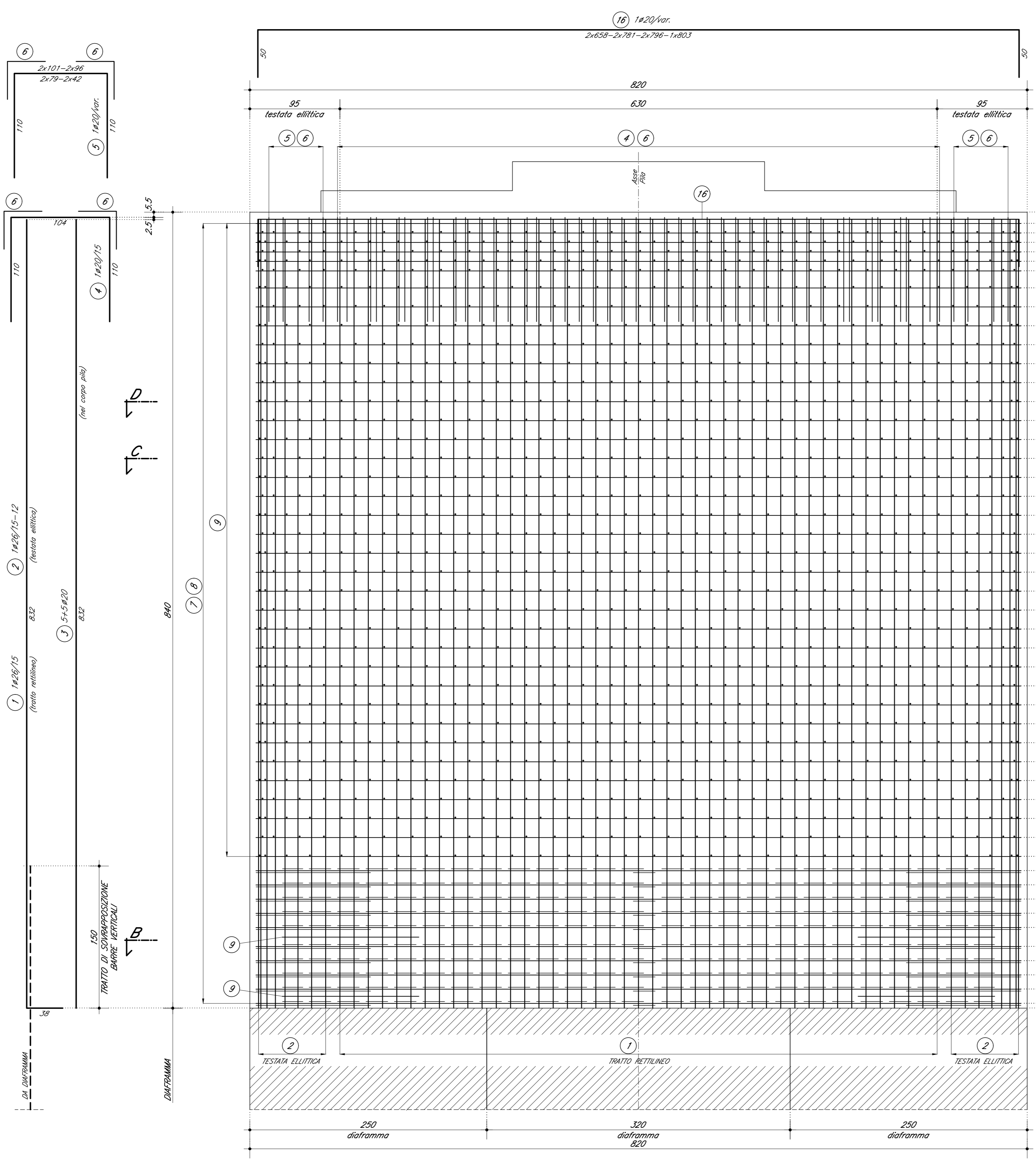
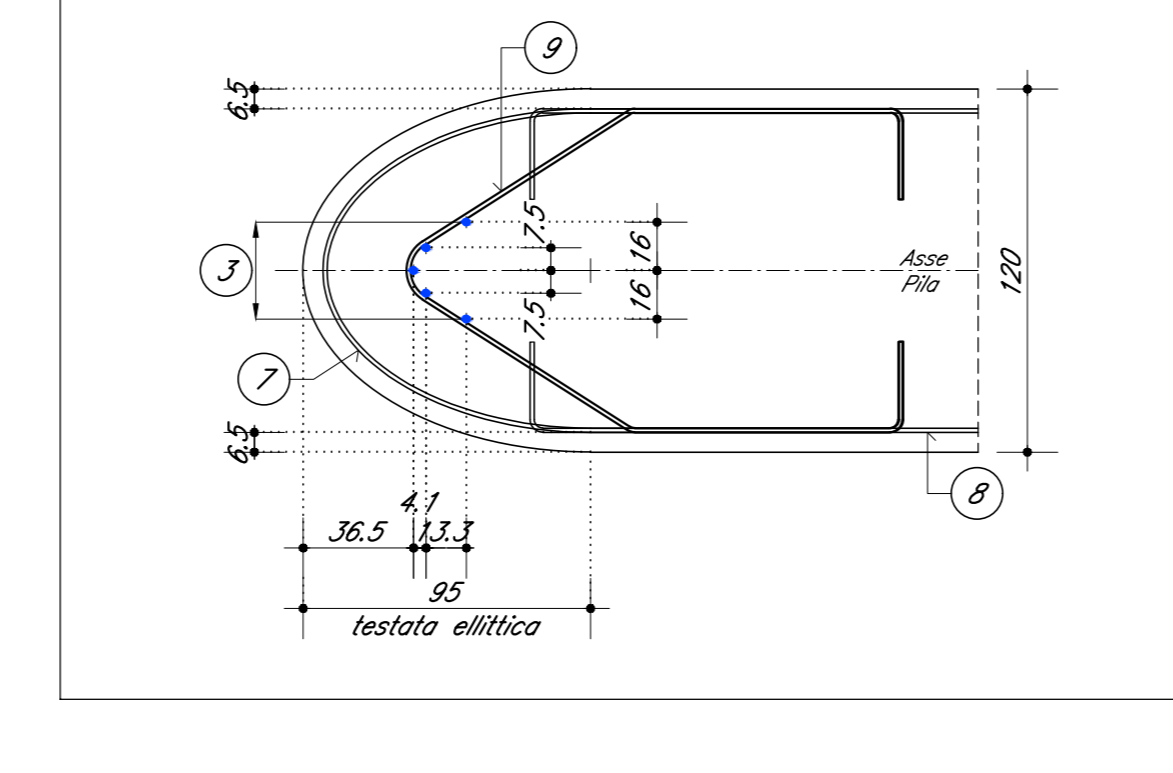


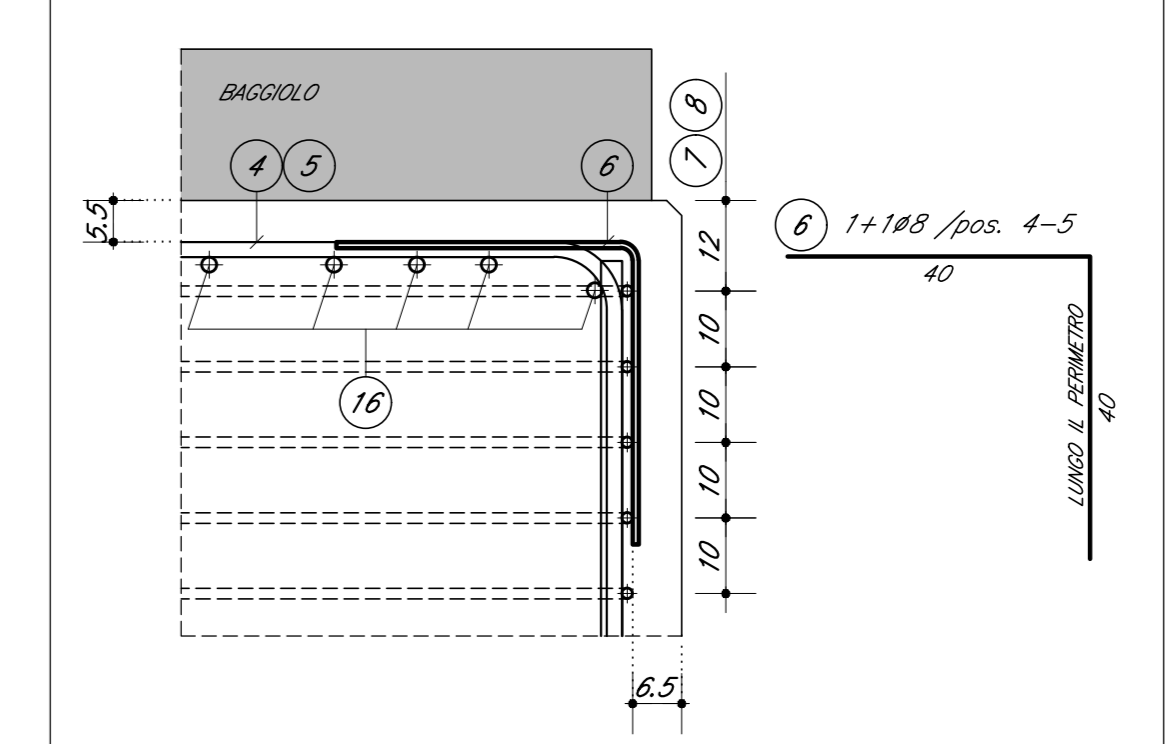
TABELLA FERRI

Pila	Ø	LUNG. (m)	NUM.
1	26	870	46
2	26	870	30
3	20	832	10
4	20	324	43
5	20	3011 m	8
6	8	80	88
7	14	492	94
8	14	730	94
9	14	427	78
10	10	300	190
11	10	312	20
12	10	264	20
13	10	262	20
14	12	264	20
15	12	230	20
16	26	731 m	1
G1	10	140	810
G2	10	134	36
G3	10	84	398

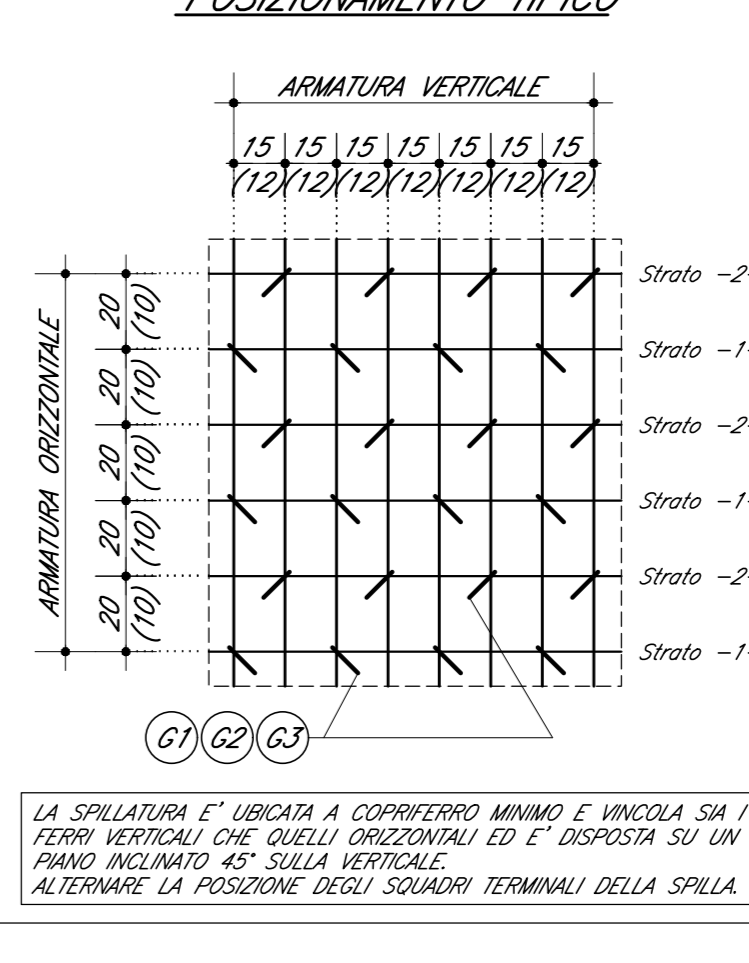
UBICAZIONE BARRE POS.3 1:25



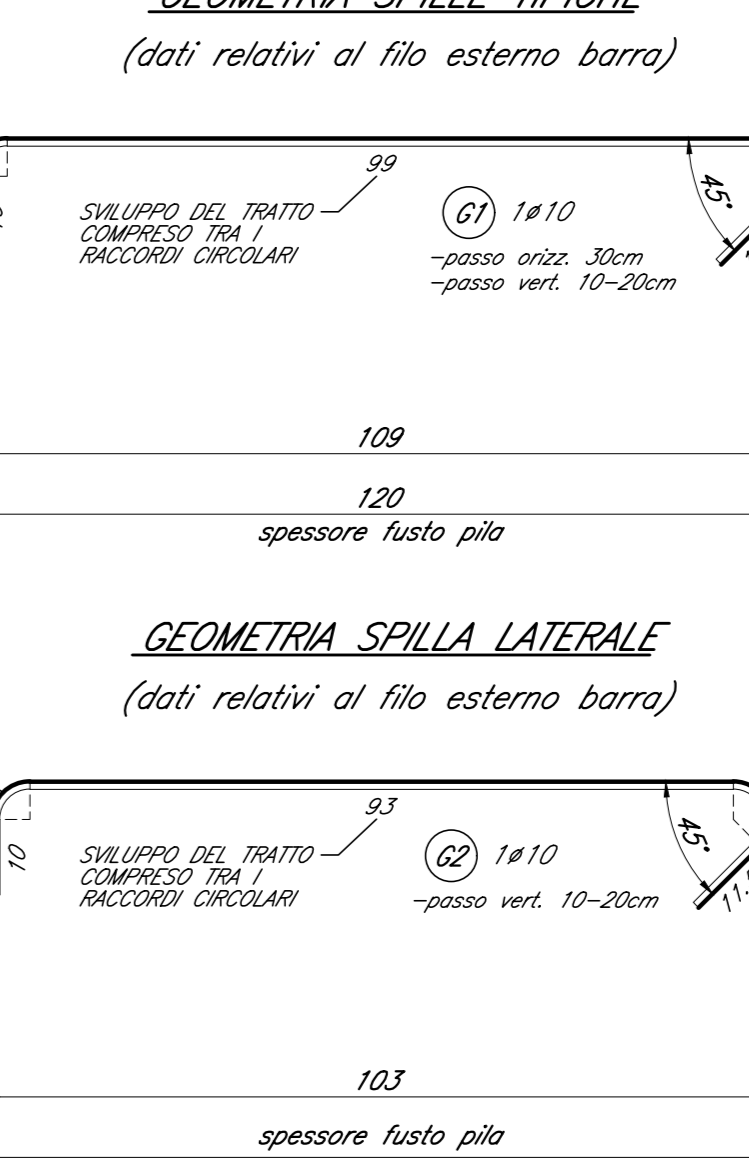
DETTAGLIO SPIGOLO IN TESTA PILA 1:10



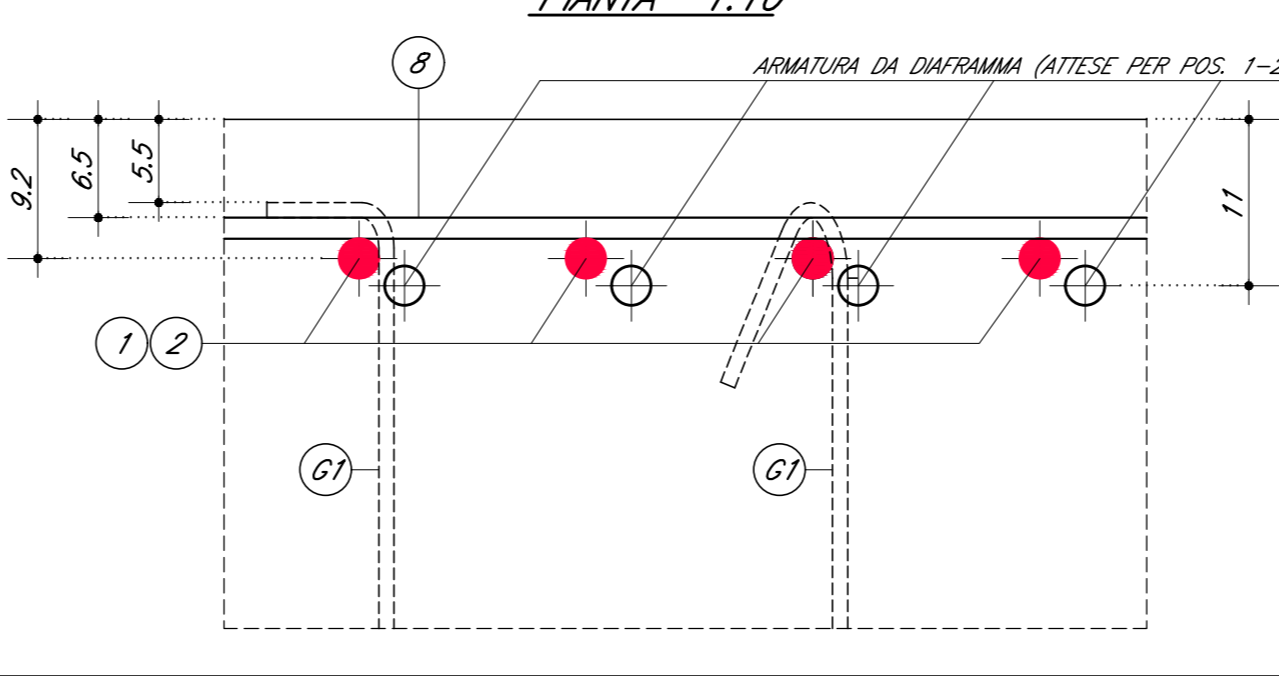
SPILLATURA 1:25



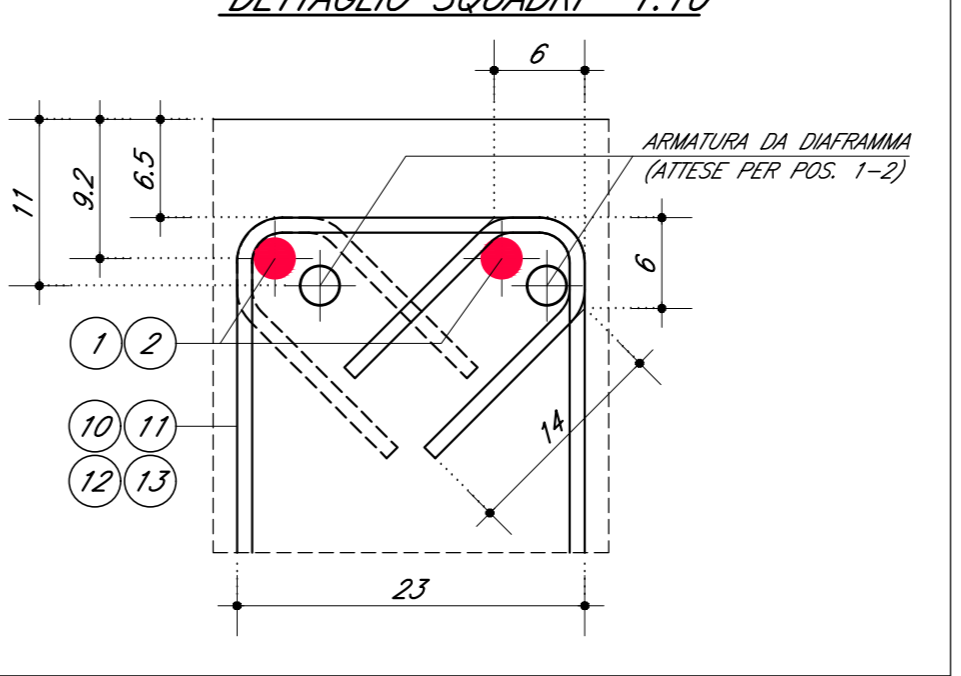
SPILLATURA 1:10



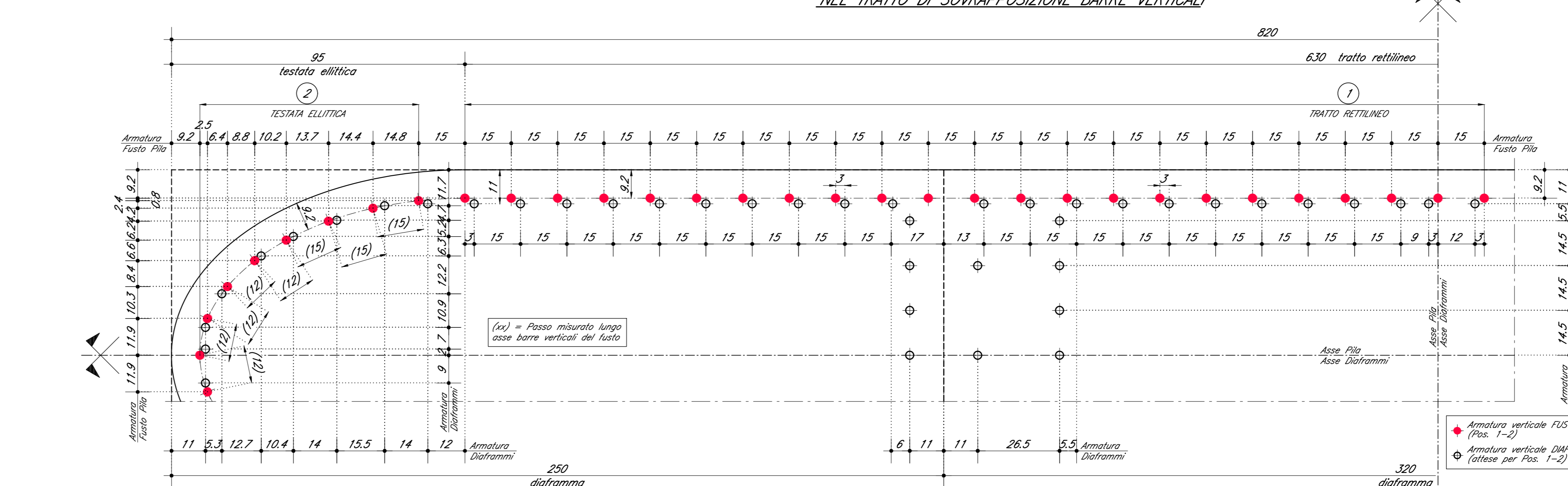
DETTAGLIO COPRIFERRI PIANA 1:10



POS. 10-11-12-13 DETTAGLIO SQUADRI 1:10



DETTAGLIO SEZIONE ORIZZONTALE B-B 1:10

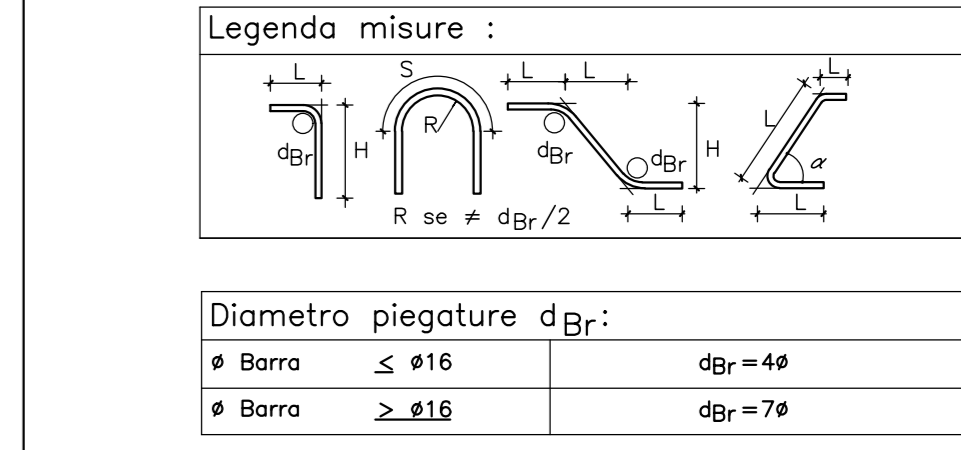


DOCUMENTI DI RIFERIMENTO

DESCRIZIONE	CODICE
1000 - CALVALFERROVIA TRIVIGLIO	INPR12E2470000001
PRESCRIZIONI MATERIALI E NOTE GENERALI	INPR12E2470000001
ARMATURA BANCHE E PILE ANTISSISMI SU PILE TIPO A	INPR12E2470000001
LINEE - CALVALFERROVIA VIA BRESCIA - PK 108+954,045	INPR12E2470000001
RESISTENZA TECNICA MINORILE CONDIZIONATA	INPR12E2470000001
RESISTENZA DI CALCOLO PILE	INPR12E2470000001
PANNA FONDAZIONI E PANNA IMPALCATO - SKV 1/2	INPR12E2470000001
PANNA FONDAZIONI E PANNA IMPALCATO - SKV 1/2	INPR12E2470000001
SEZIONE LONGITUDINALE, PROSPETTO LONGITUDINALE E SCOMI TRASVERSALI - SKV 1/2	INPR12E2470000001
SEZIONE LONGITUDINALE, PROSPETTO LONGITUDINALE E SCOMI TRASVERSALI - SKV 1/2	INPR12E2470000001
CALVALFERROVIA	INPR12E2470000001
ARMATURA SOTTOPAVIMENTO DI FONDAZIONE PILE	INPR12E2470000001
ARMATURA FUSTO PILA P1	INPR12E2470000001
ARMATURA FUSTO PILA P2	INPR12E2470000001
ARMATURA FUSTO PILA P3	INPR12E2470000001
ARMATURA FUSTO PILA P4	INPR12E2470000001
ARMATURA FUSTO PILA P5	INPR12E2470000001
DISPOSITIVI DI APPOGGIO E CONTI	INPR12E2470000001

NOTE GENERALI

- TUTTE LE MISURE SONO ESPRESSE IN CENTIMETRI
- TUTTI GLI ANGOLI SONO ESPRESSE IN GRADI SESSAGESIMALI
- COPRIFERRO ADOTTAIO : 4.5cm IN FONDAZIONE - 5.5cm IN ELEVAZIONE



CARATTERISTICHE DEI MATERIALI

PER PRESCRIZIONI MATERIALI E NOTE GENERALI VEDERE ELABORATI :
PRESCRIZIONI MATERIALI E NOTE GENERALI INPR12E2470000001

COMMITTENTE:

ALTA SORVEGLIANZA:

GENERAL CONTRACTOR:

Consorzio ENI per l'Alta Velocità

INFRASTRUTTURE FERROVIARIE STRATEGICHE DEFINITE DALLA LEGGE OBBIETTIVO N. 443/01

LINEA A.V. I.A.C. TORINO - VENEZIA Tratta MILANO - VERONA

Lotto funzionale Brescia-Verona

PROGETTO ESECUTIVO

IV16 - CALVALFERROVIA VIA BRESCIA - PK 108+954,045

Armatura fusto pila P1

Rev.	Descrizione	Data	Aut.	Data	Aut.	Program.	Data	Aut.	PIACENTIN
A	Emissione	08/05/20	...	08/05/20	...	08/05/20	...	08/05/20	...
B									
C									

CGI 751447334A

File: INPR12E2470000001_10.dwg