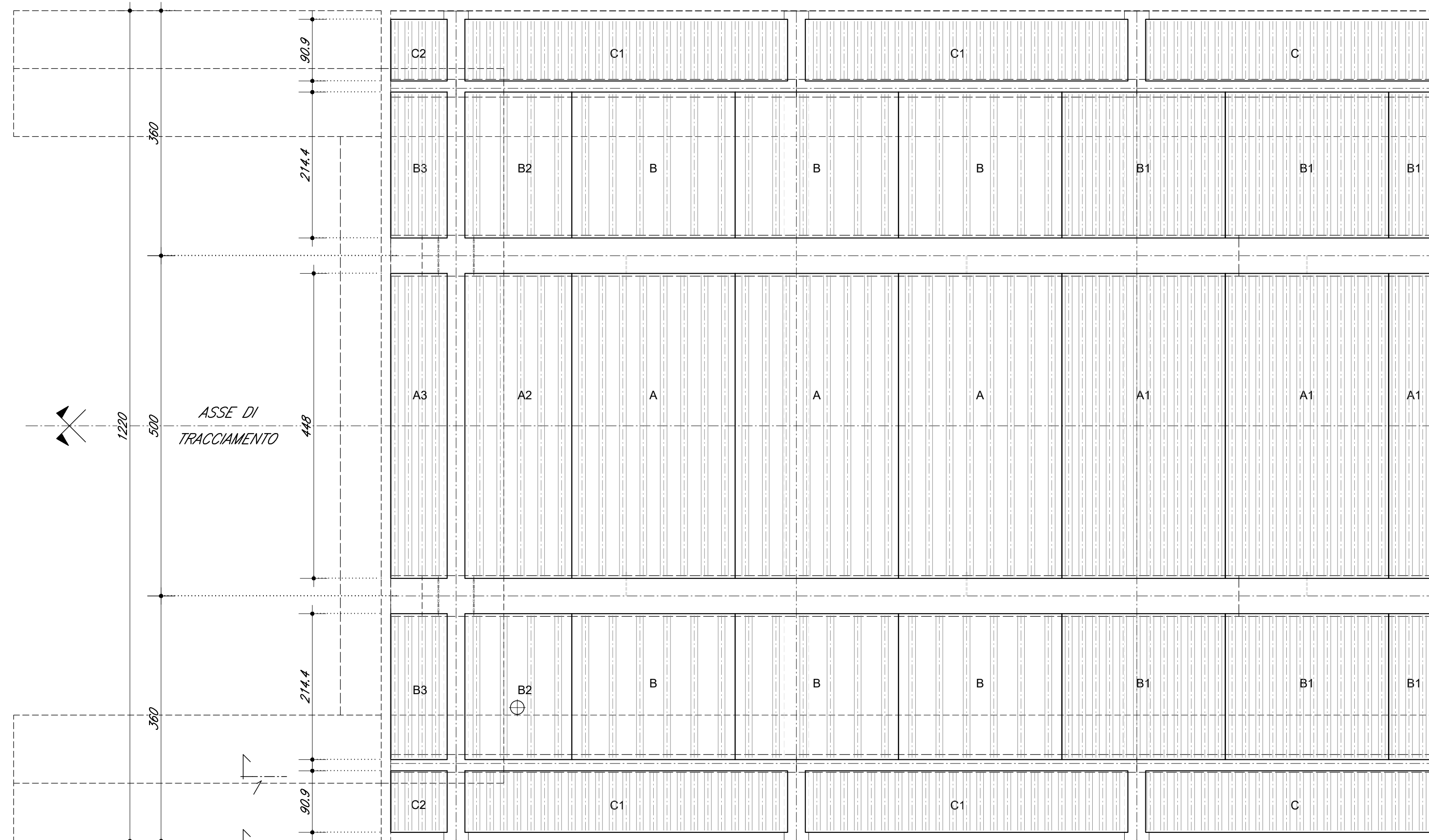
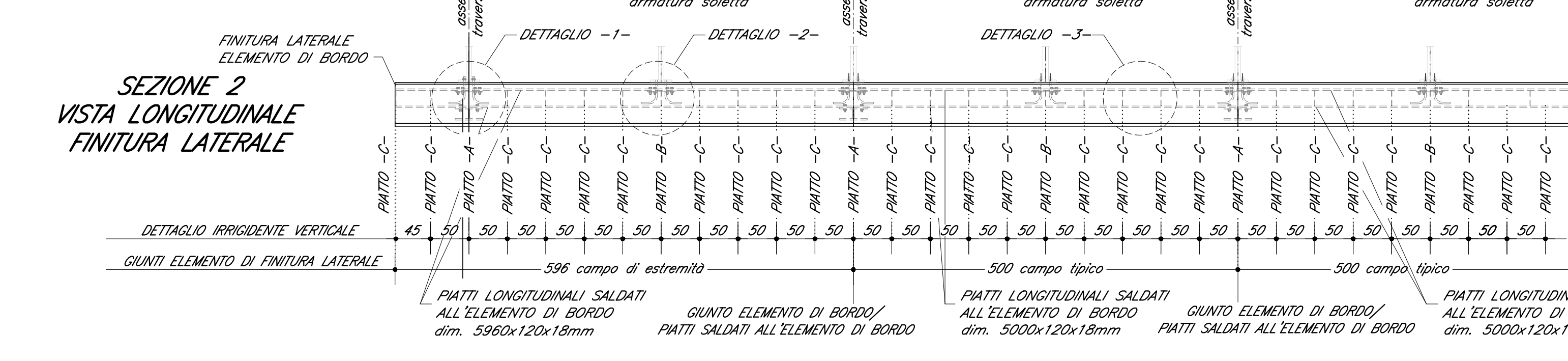


**STRALCIO PIANTA LASTRE TRALICCIATE 1:50**

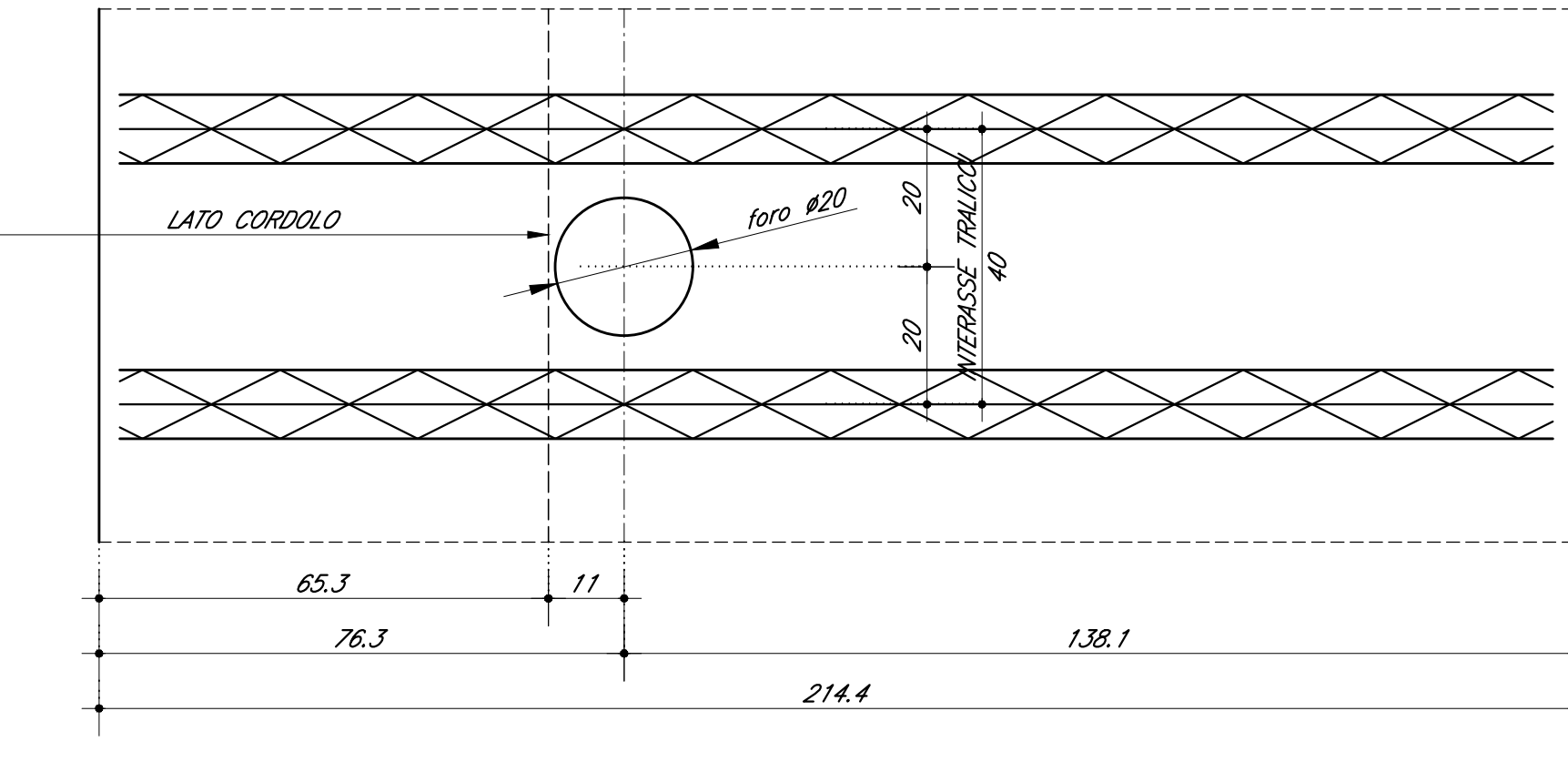


**SEZIONE 1  
VISTA LONGITUDINALE  
TRAVE CORDOLO (HE260B)  
UBICAZIONE FORI ALLE TESTATE**

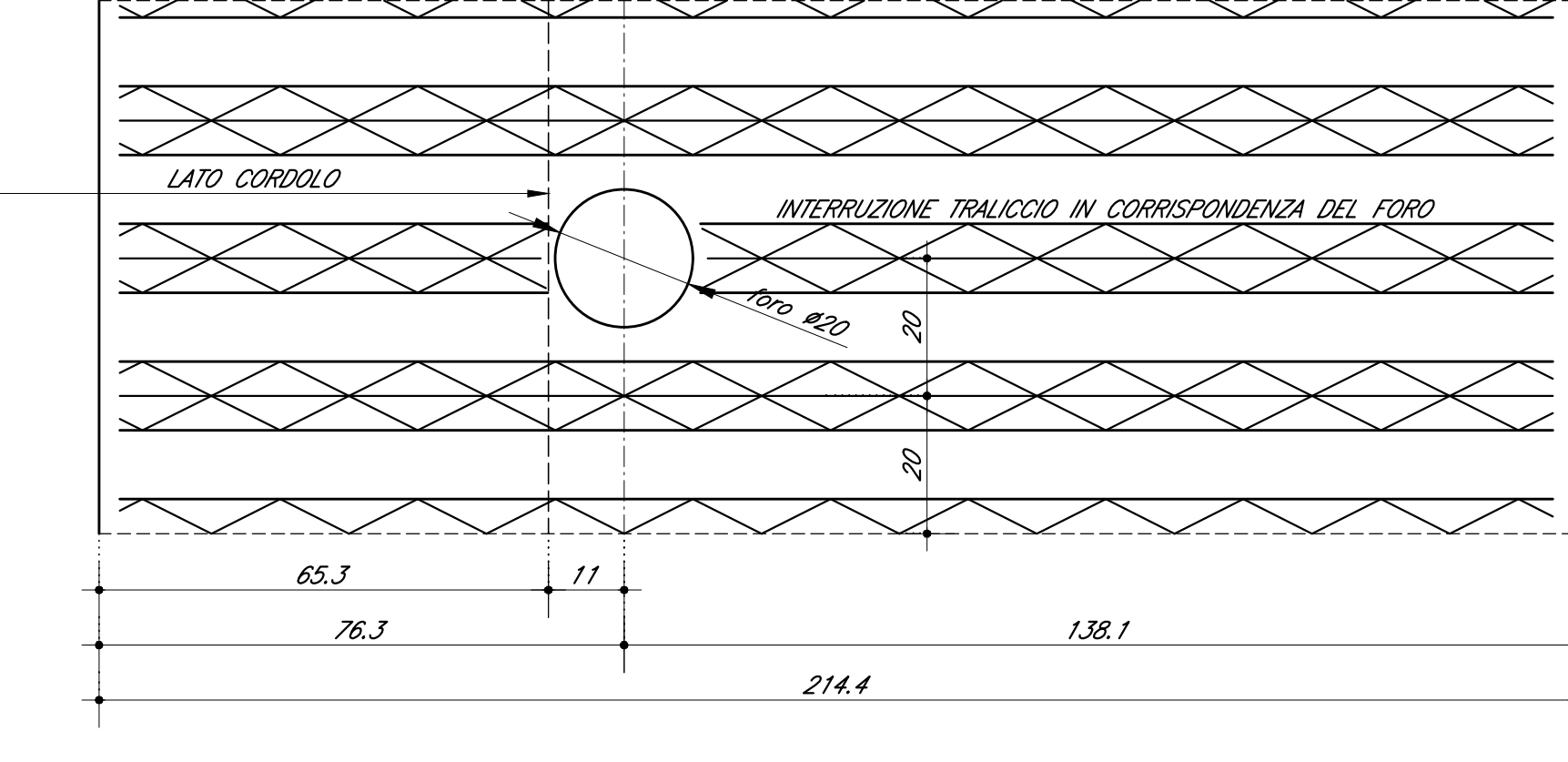


**SEZIONE 2  
VISTA LONGITUDINALE  
FINITURA LATERALE**

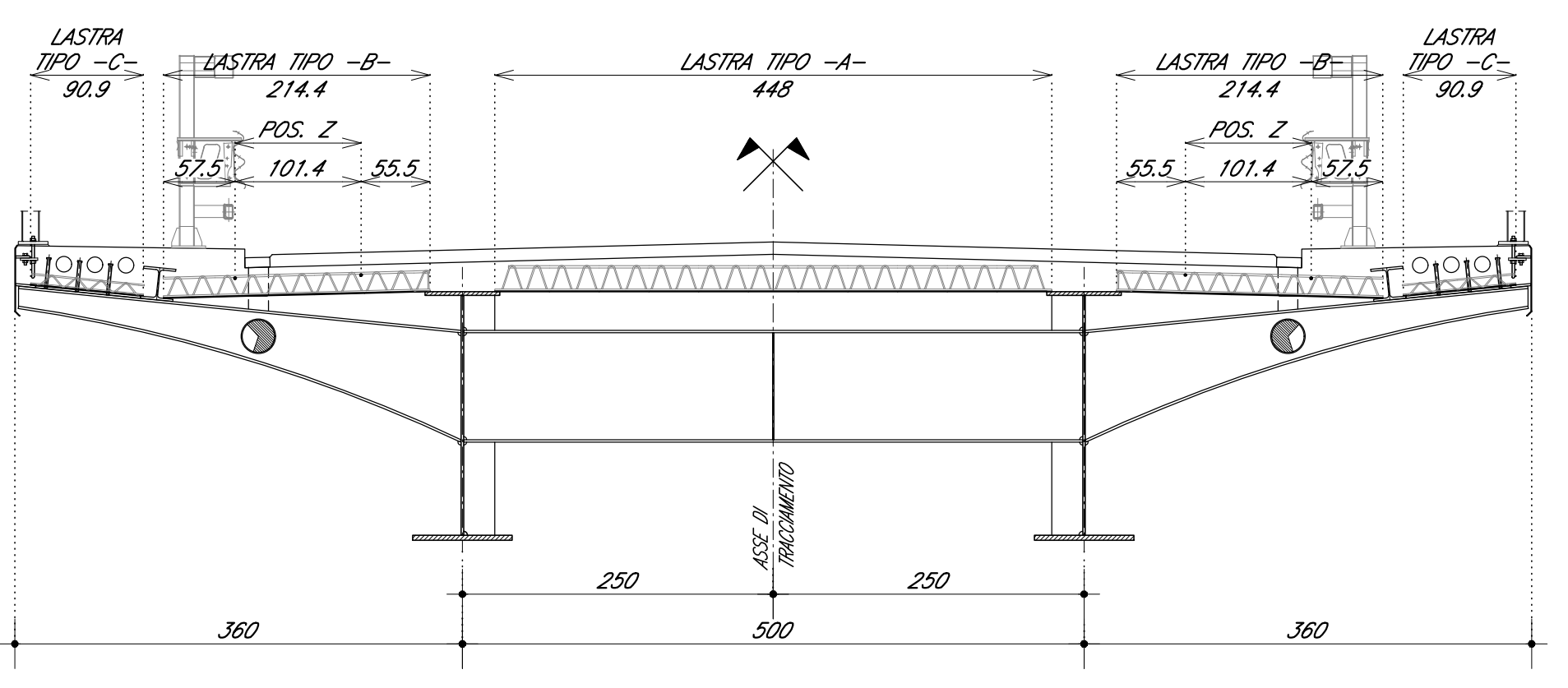
**PIANTA ASOLA PASSAGGIO SISTEMA SMALTIMENTO  
ACQUE METEORICHE (su lastre tipo B-B1) 1:10**



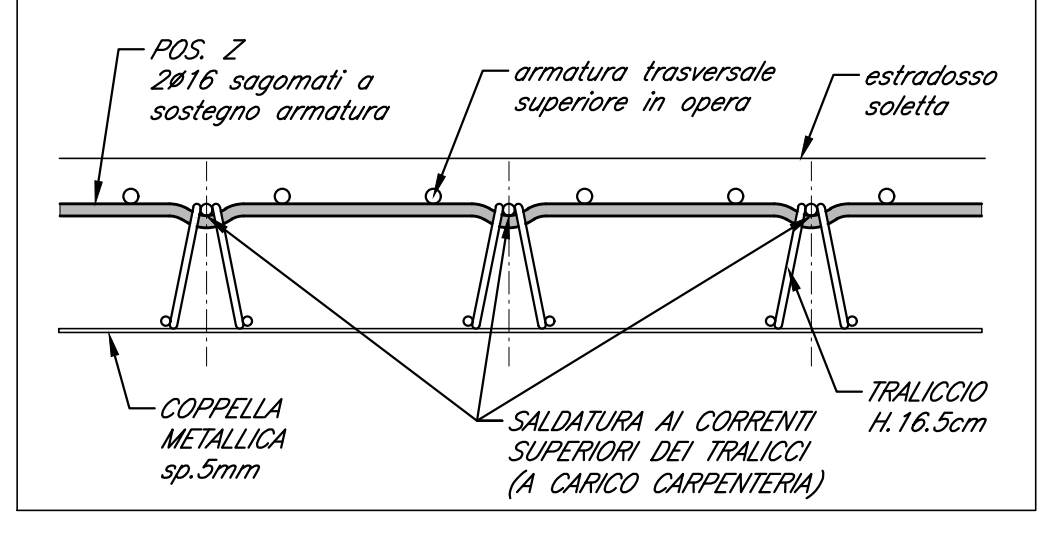
**PIANTA ASOLA PASSAGGIO SISTEMA SMALTIMENTO  
ACQUE METEORICHE (su lastre tipo B2) 1:10**



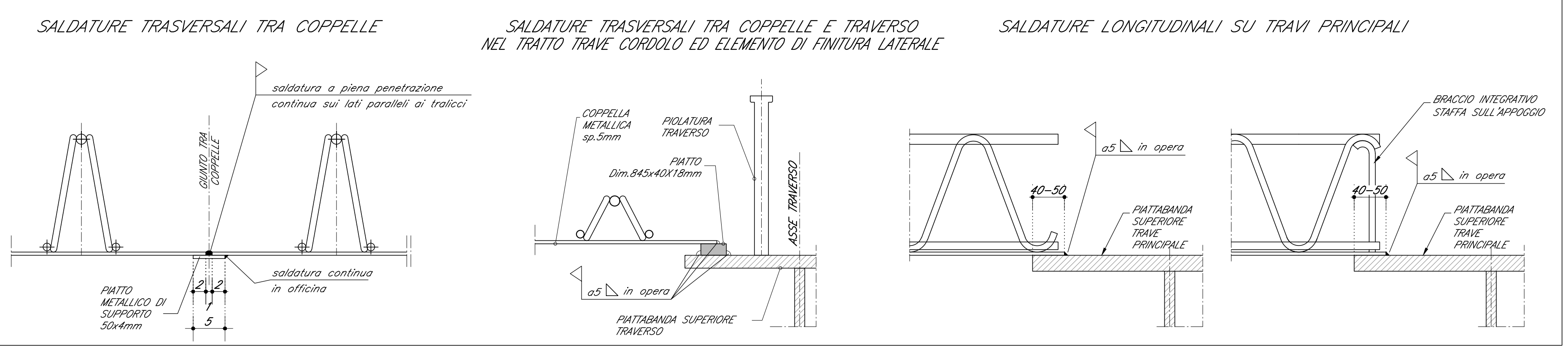
**IMPALCATO : SEZIONE TRASVERSALE TIPO 1:50**



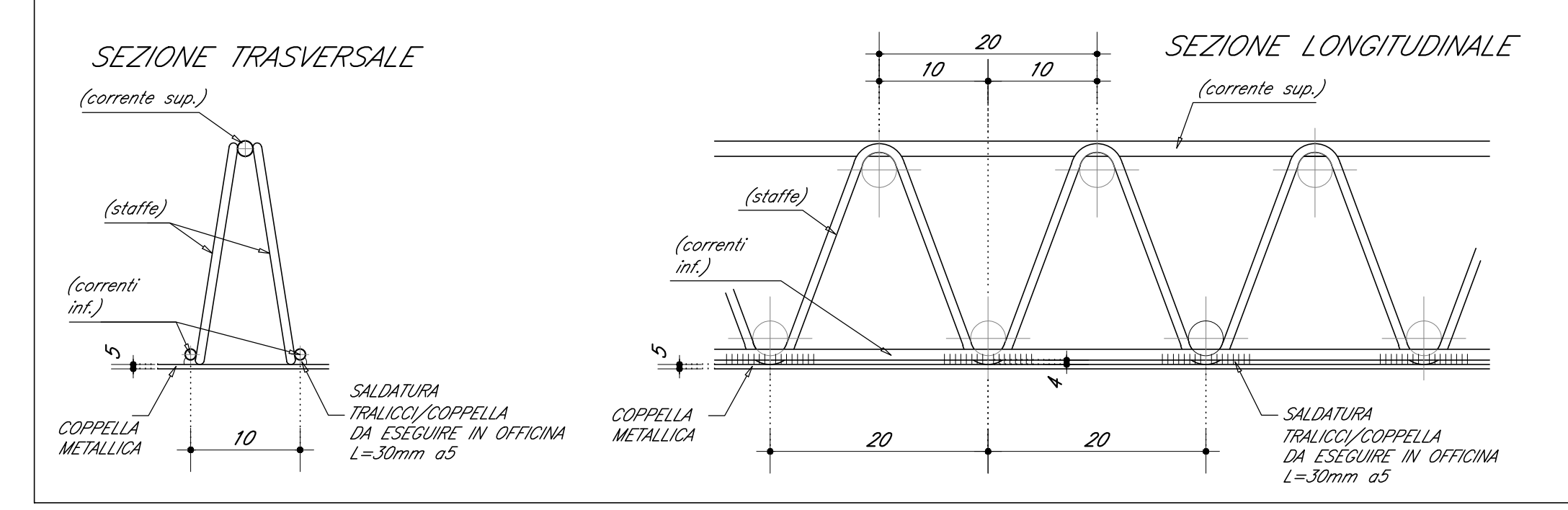
**BARRE DI SOSTEGNO  
ARMATURA DI ESTRADOSSO  
1:10**



**DETTAGLIO TIPO SALDATURE COPPELLE  
SCALA 1:5**



**PARTICOLARE TRALICCIO 1:5**



**DOCUMENTI DI RIFERIMENTO**

DESCRIZIONE	CODICE
IV16 - CAVALCAFERROVIA VIA BRESCIA - PK 108+954.065	
PROSCEDURA MATERIALI E NOTE GENERALI	INOR11EE2BIV16A0001
STABILIMENTO CANTIERI E CARATTERISTICHE IMPALCATO - DETTAGLI	INOR11EE2BIV16A0002
ARMATURE SOTTO IMPALCATO	INOR11EE2BIV16A0003
ARMATURE SOTTO IMPALCATO - DETTAGLI	INOR11EE2BIV16A0004
ARMATURE SOTTO IMPALCATO - DETTAGLI	INOR11EE2BIV16A0005
ARMATURE SOTTO IMPALCATO - DETTAGLI	INOR11EE2BIV16A0006
ARMATURE SOTTO IMPALCATO - DETTAGLI	INOR11EE2BIV16A0007
ARMATURE SOTTO IMPALCATO - DETTAGLI	INOR11EE2BIV16A0008
ARMATURE SOTTO IMPALCATO - DETTAGLI	INOR11EE2BIV16A0009
ARMATURE SOTTO IMPALCATO - DETTAGLI	INOR11EE2BIV16A0010
ARMATURE SOTTO IMPALCATO - DETTAGLI	INOR11EE2BIV16A0011
ARMATURE SOTTO IMPALCATO - DETTAGLI	INOR11EE2BIV16A0012
ARMATURE SOTTO IMPALCATO - DETTAGLI	INOR11EE2BIV16A0013
ARMATURE SOTTO IMPALCATO - DETTAGLI	INOR11EE2BIV16A0014
ARMATURE SOTTO IMPALCATO - DETTAGLI	INOR11EE2BIV16A0015
ARMATURE SOTTO IMPALCATO - DETTAGLI	INOR11EE2BIV16A0016
ARMATURE SOTTO IMPALCATO - DETTAGLI	INOR11EE2BIV16A0017
ARMATURE SOTTO IMPALCATO - DETTAGLI	INOR11EE2BIV16A0018
ARMATURE SOTTO IMPALCATO - DETTAGLI	INOR11EE2BIV16A0019
ARMATURE SOTTO IMPALCATO - DETTAGLI	INOR11EE2BIV16A0020
ARMATURE SOTTO IMPALCATO - DETTAGLI	INOR11EE2BIV16A0021
ARMATURE SOTTO IMPALCATO - DETTAGLI	INOR11EE2BIV16A0022
ARMATURE SOTTO IMPALCATO - DETTAGLI	INOR11EE2BIV16A0023
ARMATURE SOTTO IMPALCATO - DETTAGLI	INOR11EE2BIV16A0024
ARMATURE SOTTO IMPALCATO - DETTAGLI	INOR11EE2BIV16A0025
ARMATURE SOTTO IMPALCATO - DETTAGLI	INOR11EE2BIV16A0026
ARMATURE SOTTO IMPALCATO - DETTAGLI	INOR11EE2BIV16A0027
ARMATURE SOTTO IMPALCATO - DETTAGLI	INOR11EE2BIV16A0028
ARMATURE SOTTO IMPALCATO - DETTAGLI	INOR11EE2BIV16A0029
ARMATURE SOTTO IMPALCATO - DETTAGLI	INOR11EE2BIV16A0030
ARMATURE SOTTO IMPALCATO - DETTAGLI	INOR11EE2BIV16A0031
ARMATURE SOTTO IMPALCATO - DETTAGLI	INOR11EE2BIV16A0032
ARMATURE SOTTO IMPALCATO - DETTAGLI	INOR11EE2BIV16A0033
ARMATURE SOTTO IMPALCATO - DETTAGLI	INOR11EE2BIV16A0034
ARMATURE SOTTO IMPALCATO - DETTAGLI	INOR11EE2BIV16A0035
ARMATURE SOTTO IMPALCATO - DETTAGLI	INOR11EE2BIV16A0036
ARMATURE SOTTO IMPALCATO - DETTAGLI	INOR11EE2BIV16A0037
ARMATURE SOTTO IMPALCATO - DETTAGLI	INOR11EE2BIV16A0038
ARMATURE SOTTO IMPALCATO - DETTAGLI	INOR11EE2BIV16A0039
ARMATURE SOTTO IMPALCATO - DETTAGLI	INOR11EE2BIV16A0040
ARMATURE SOTTO IMPALCATO - DETTAGLI	INOR11EE2BIV16A0041
ARMATURE SOTTO IMPALCATO - DETTAGLI	INOR11EE2BIV16A0042
ARMATURE SOTTO IMPALCATO - DETTAGLI	INOR11EE2BIV16A0043
ARMATURE SOTTO IMPALCATO - DETTAGLI	INOR11EE2BIV16A0044
ARMATURE SOTTO IMPALCATO - DETTAGLI	INOR11EE2BIV16A0045
ARMATURE SOTTO IMPALCATO - DETTAGLI	INOR11EE2BIV16A0046
ARMATURE SOTTO IMPALCATO - DETTAGLI	INOR11EE2BIV16A0047
ARMATURE SOTTO IMPALCATO - DETTAGLI	INOR11EE2BIV16A0048
ARMATURE SOTTO IMPALCATO - DETTAGLI	INOR11EE2BIV16A0049
ARMATURE SOTTO IMPALCATO - DETTAGLI	INOR11EE2BIV16A0050
ARMATURE SOTTO IMPALCATO - DETTAGLI	INOR11EE2BIV16A0051
ARMATURE SOTTO IMPALCATO - DETTAGLI	INOR11EE2BIV16A0052
ARMATURE SOTTO IMPALCATO - DETTAGLI	INOR11EE2BIV16A0053
ARMATURE SOTTO IMPALCATO - DETTAGLI	INOR11EE2BIV16A0054
ARMATURE SOTTO IMPALCATO - DETTAGLI	INOR11EE2BIV16A0055
ARMATURE SOTTO IMPALCATO - DETTAGLI	INOR11EE2BIV16A0056
ARMATURE SOTTO IMPALCATO - DETTAGLI	INOR11EE2BIV16A0057
ARMATURE SOTTO IMPALCATO - DETTAGLI	INOR11EE2BIV16A0058
ARMATURE SOTTO IMPALCATO - DETTAGLI	INOR11EE2BIV16A0059
ARMATURE SOTTO IMPALCATO - DETTAGLI	INOR11EE2BIV16A0060
ARMATURE SOTTO IMPALCATO - DETTAGLI	INOR11EE2BIV16A0061
ARMATURE SOTTO IMPALCATO - DETTAGLI	INOR11EE2BIV16A0062
ARMATURE SOTTO IMPALCATO - DETTAGLI	INOR11EE2BIV16A0063
ARMATURE SOTTO IMPALCATO - DETTAGLI	INOR11EE2BIV16A0064
ARMATURE SOTTO IMPALCATO - DETTAGLI	INOR11EE2BIV16A0065
ARMATURE SOTTO IMPALCATO - DETTAGLI	INOR11EE2BIV16A0066
ARMATURE SOTTO IMPALCATO - DETTAGLI	INOR11EE2BIV16A0067
ARMATURE SOTTO IMPALCATO - DETTAGLI	INOR11EE2BIV16A0068
ARMATURE SOTTO IMPALCATO - DETTAGLI	INOR11EE2BIV16A0069
ARMATURE SOTTO IMPALCATO - DETTAGLI	INOR11EE2BIV16A0070
ARMATURE SOTTO IMPALCATO - DETTAGLI	INOR11EE2BIV16A0071
ARMATURE SOTTO IMPALCATO - DETTAGLI	INOR11EE2BIV16A0072
ARMATURE SOTTO IMPALCATO - DETTAGLI	INOR11EE2BIV16A0073
ARMATURE SOTTO IMPALCATO - DETTAGLI	INOR11EE2BIV16A0074
ARMATURE SOTTO IMPALCATO - DETTAGLI	INOR11EE2BIV16A0075
ARMATURE SOTTO IMPALCATO - DETTAGLI	INOR11EE2BIV16A0076
ARMATURE SOTTO IMPALCATO - DETTAGLI	INOR11EE2BIV16A0077
ARMATURE SOTTO IMPALCATO - DETTAGLI	INOR11EE2BIV16A0078
ARMATURE SOTTO IMPALCATO - DETTAGLI	INOR11EE2BIV16A0079
ARMATURE SOTTO IMPALCATO - DETTAGLI	INOR11EE2BIV16A0080
ARMATURE SOTTO IMPALCATO - DETTAGLI	INOR11EE2BIV16A0081
ARMATURE SOTTO IMPALCATO - DETTAGLI	INOR11EE2BIV16A0082
ARMATURE SOTTO IMPALCATO - DETTAGLI	INOR11EE2BIV16A0083
ARMATURE SOTTO IMPALCATO - DETTAGLI	INOR11EE2BIV16A0084
ARMATURE SOTTO IMPALCATO - DETTAGLI	INOR11EE2BIV16A0085
ARMATURE SOTTO IMPALCATO - DETTAGLI	INOR11EE2BIV16A0086
ARMATURE SOTTO IMPALCATO - DETTAGLI	INOR11EE2BIV16A0087
ARMATURE SOTTO IMPALCATO - DETTAGLI	INOR11EE2BIV16A0088
ARMATURE SOTTO IMPALCATO - DETTAGLI	INOR11EE2BIV16A0089
ARMATURE SOTTO IMPALCATO - DETTAGLI	INOR11EE2BIV16A0090
ARMATURE SOTTO IMPALCATO - DETTAGLI	INOR11EE2BIV16A0091
ARMATURE SOTTO IMPALCATO - DETTAGLI	INOR11EE2BIV16A0092
ARMATURE SOTTO IMPALCATO - DETTAGLI	INOR11EE2BIV16A0093
ARMATURE SOTTO IMPALCATO - DETTAGLI	INOR11EE2BIV16A0094
ARMATURE SOTTO IMPALCATO - DETTAGLI	INOR11EE2BIV16A0095
ARMATURE SOTTO IMPALCATO - DETTAGLI	INOR11EE2BIV16A0096
ARMATURE SOTTO IMPALCATO - DETTAGLI	INOR11EE2BIV16A0097
ARMATURE SOTTO IMPALCATO - DETTAGLI	INOR11EE2BIV16A0098
ARMATURE SOTTO IMPALCATO - DETTAGLI	INOR11EE2BIV16A0099
ARMATURE SOTTO IMPALCATO - DETTAGLI	INOR11EE2BIV16A0100

**NOTE GENERALI**

**CARATTERISTICHE DEI MATERIALI**

PER PRESCRIZIONI MATERIALI E NOTE GENERALI VERGERE ELABORATO:  
 PRESCRIZIONI MATERIALI E NOTE GENERALI INOR11EE2BIV16A0001

COMMITTENTE:  
**RFI**  
 RETE FERROVIARIA ITALIANA  
 GRUPPO FERROVIE DELLO STATO

ALTA SORVEGLIANZA:  
**ITALFERR**  
 GRUPPO FERROVIE DELLO STATO

GENERAL CONTRACTOR:  
**Cepav due**  
 Consorzio ENI per l'Alta Velocità

INFRASTRUTTURE FERROVIARIE STRATEGICHE DEFINITE DALLA LEGGE OBIETTIVO N. 443/01

LINEA A.V. I.A.C. TORINO - VENEZIA Tratta MILANO - VERONA  
 Lotto funzionale Brescia-Verona  
 PROGETTO ESECUTIVO

IV16 - CAVALCAFERROVIA VIA BRESCIA - PK 108+954.045  
 Lastre tralicciate impalcato - tav. 3/4

GENERAL CONTRACTOR: **Cepav due** DIRETTORE LAVORI: \_\_\_\_\_

COMMISSIONE: **Cepav due** DATA: \_\_\_\_\_

COMMESSA: **INOR 12 E E2 B2 IV16A5 010 A**

PROGETTISTA: \_\_\_\_\_

Rev.	Descrizione	Autore	Data	Verifica	Data	Approvazione	Data
A	Emissione	Alarini	08/05/20	Placinti	08/05/20	Libri	08/05/20
B							
C							

FIG. 751447334A File: INOR12EE2BIV16A5010A\_10.dwg