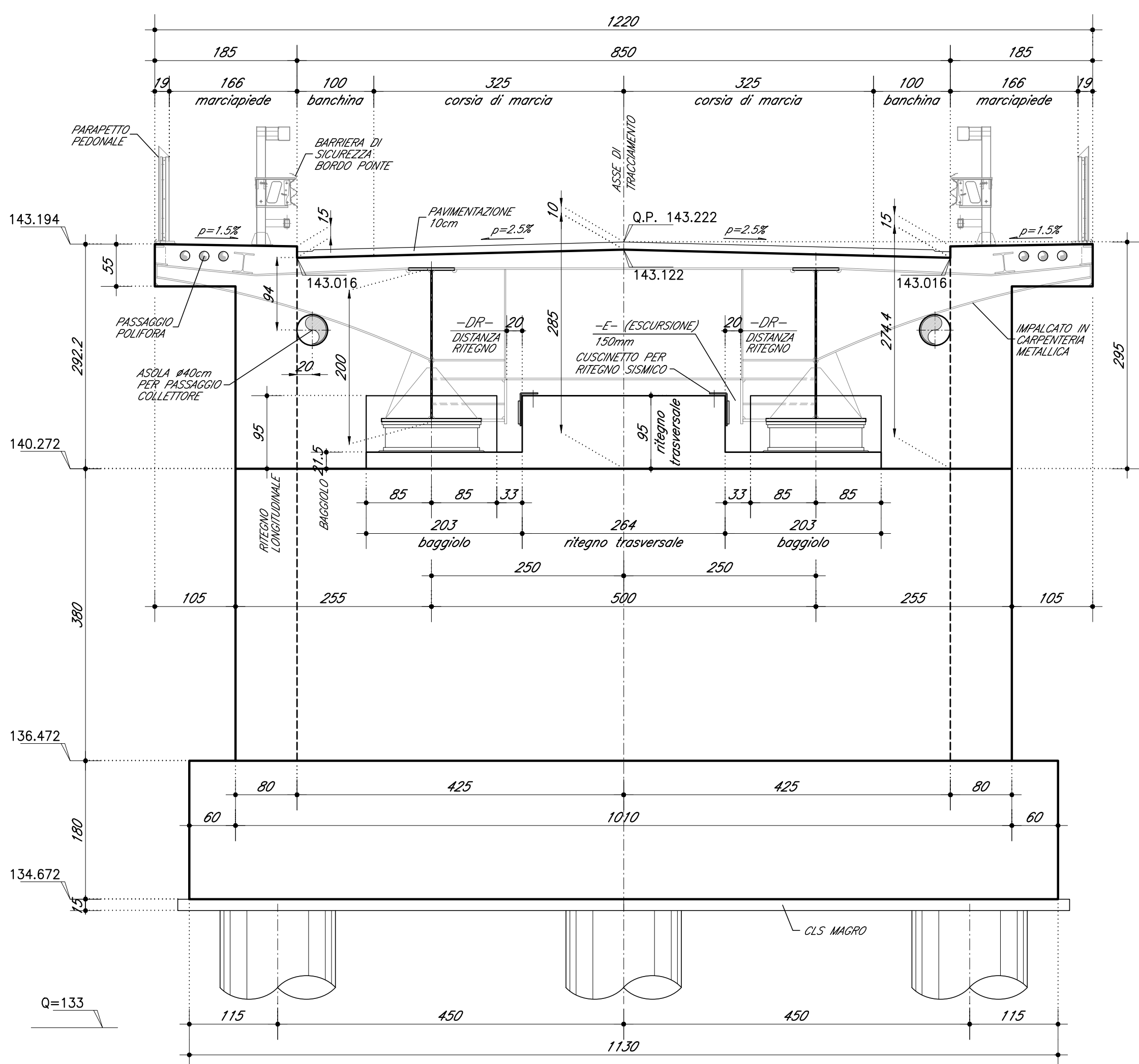
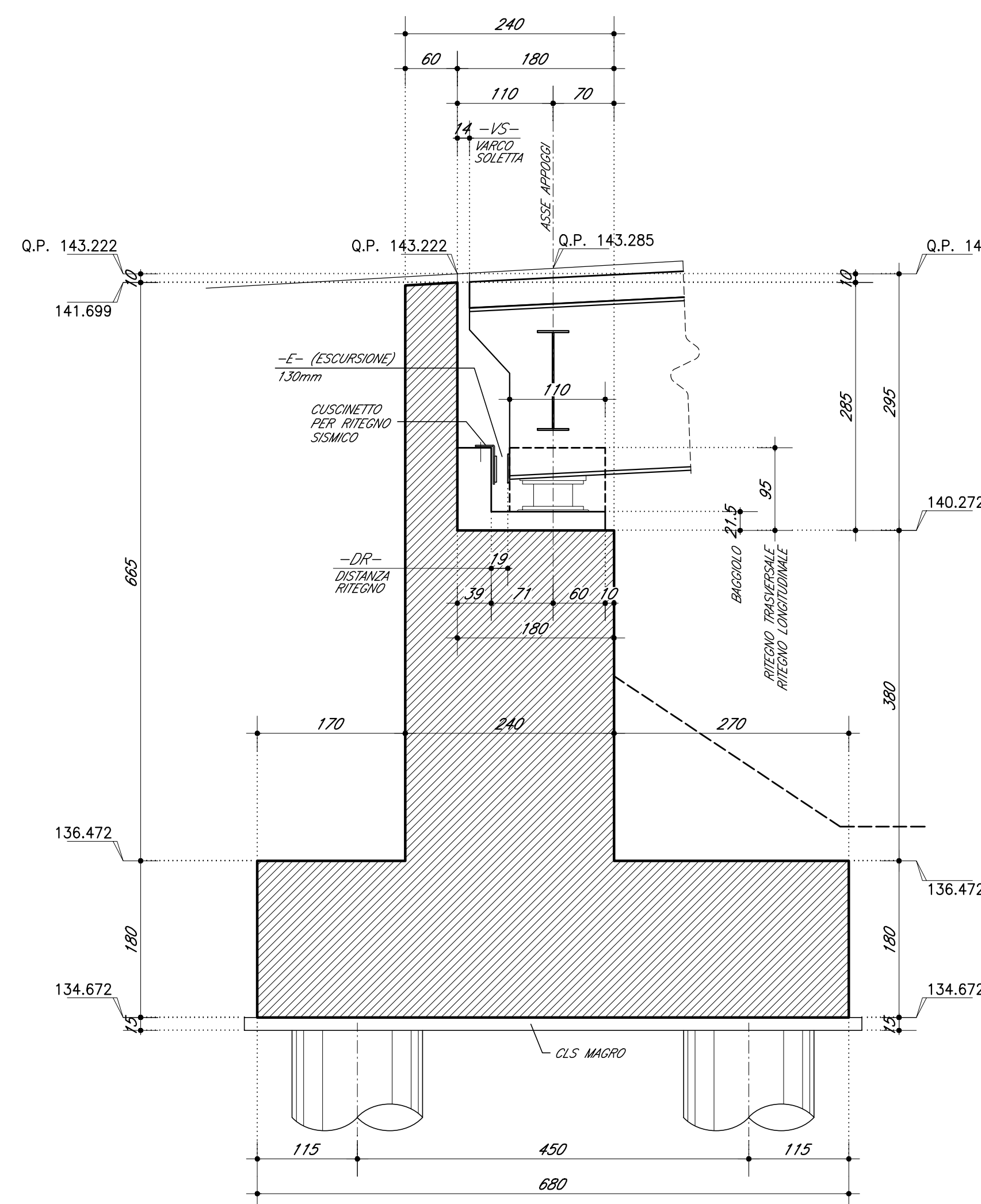


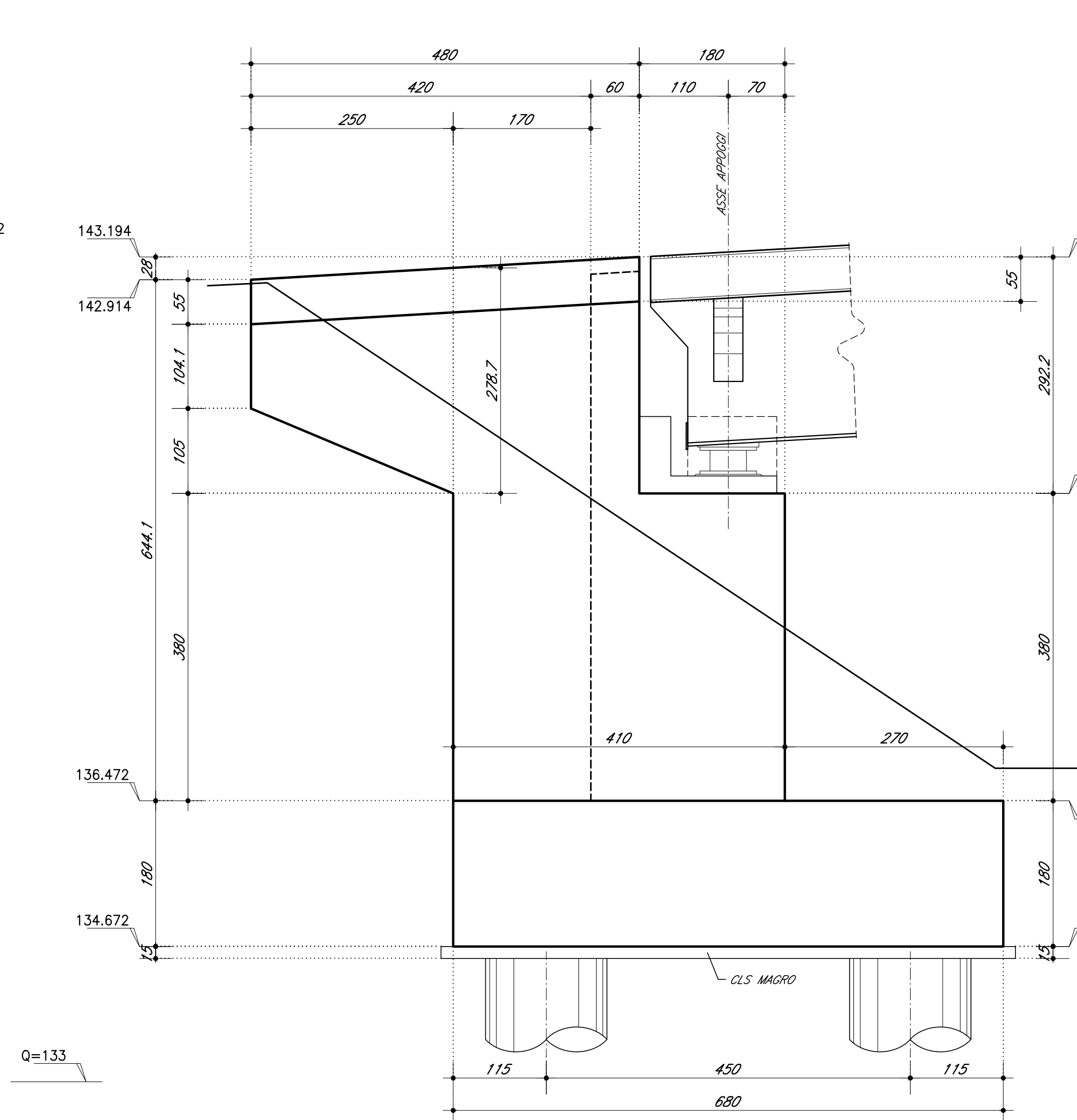
VISTA FRONTALE 1:50



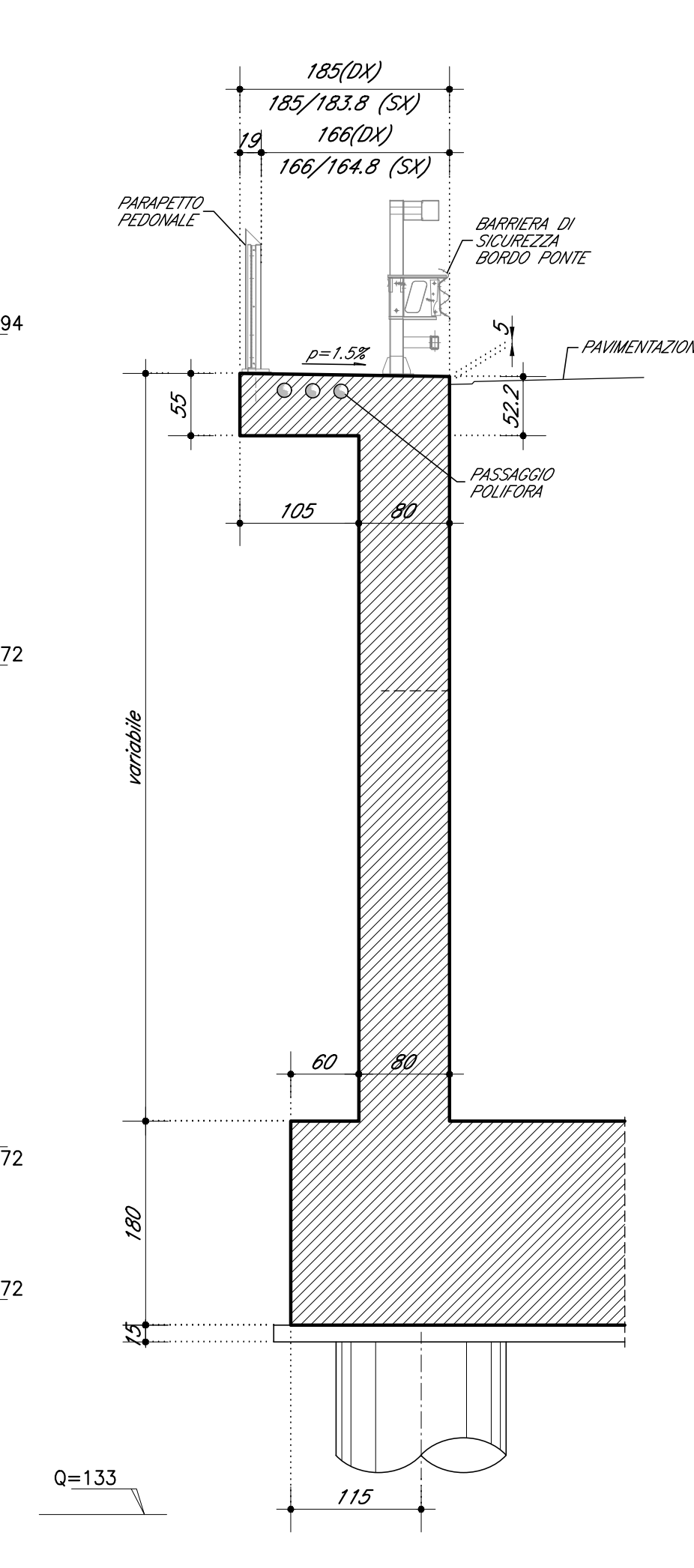
SEZIONE IN ASSE TRACCIAMENTO 1:50



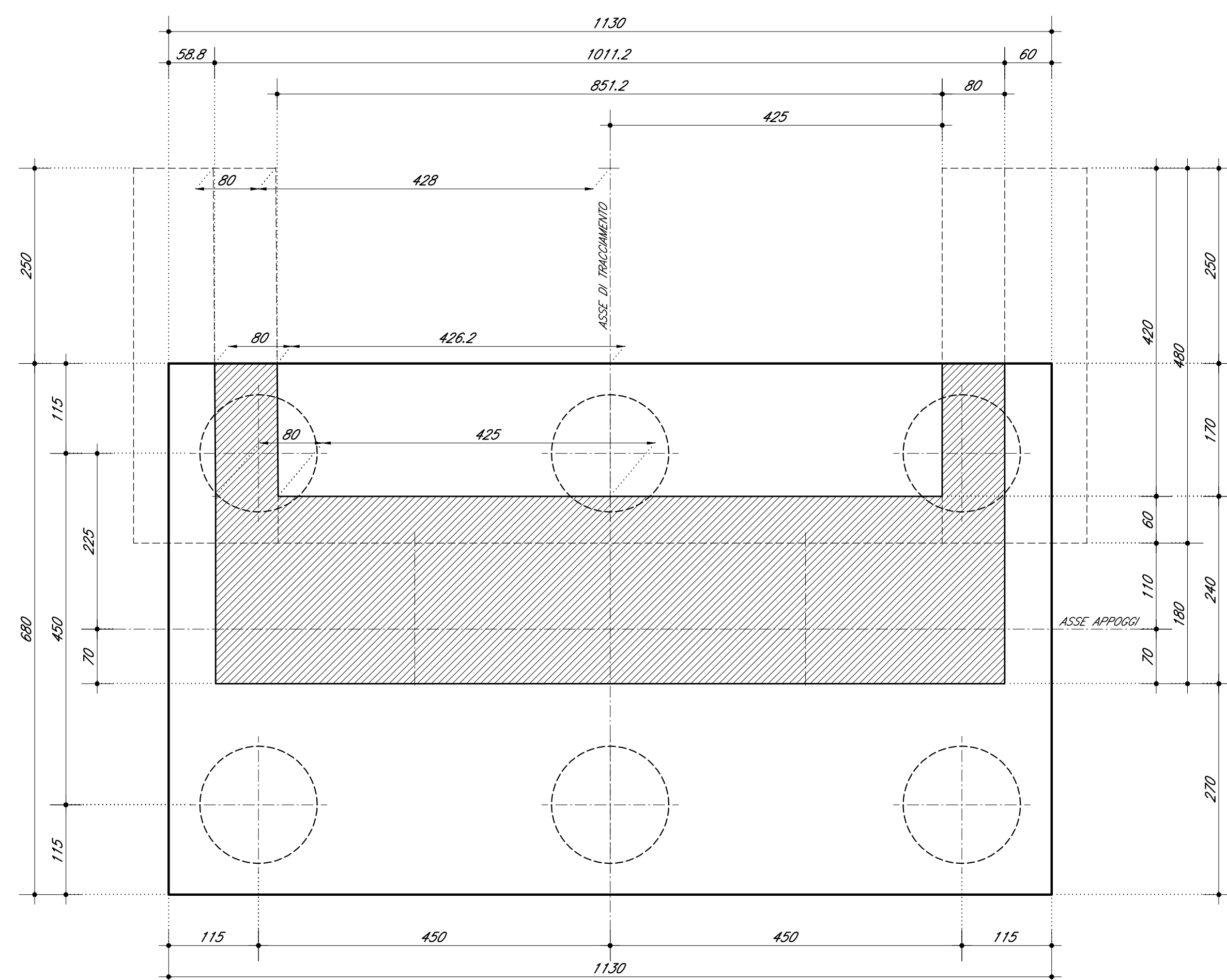
PROSPETTO RISOLTI 1:50



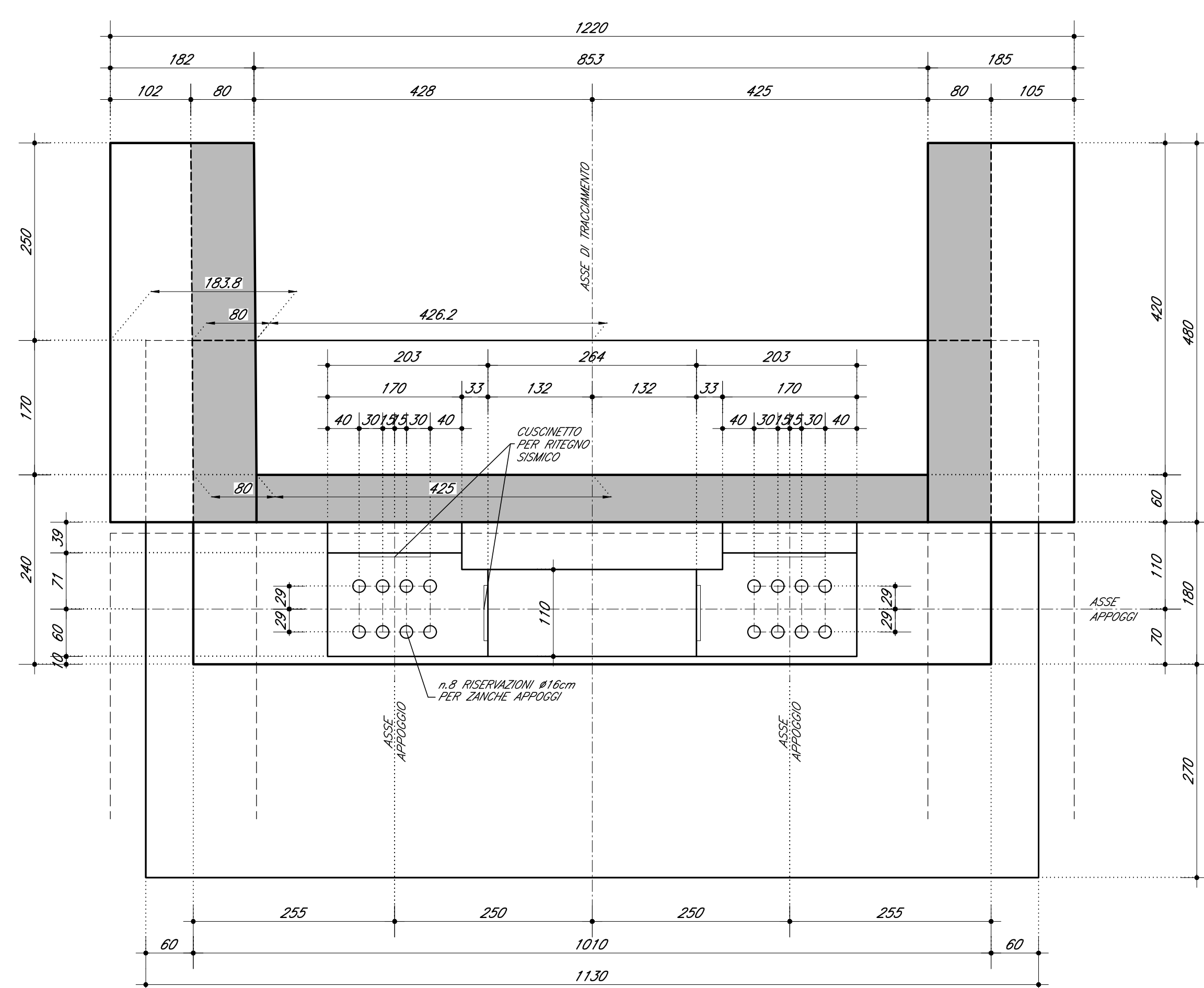
SEZIONE RISOLTI 1:50



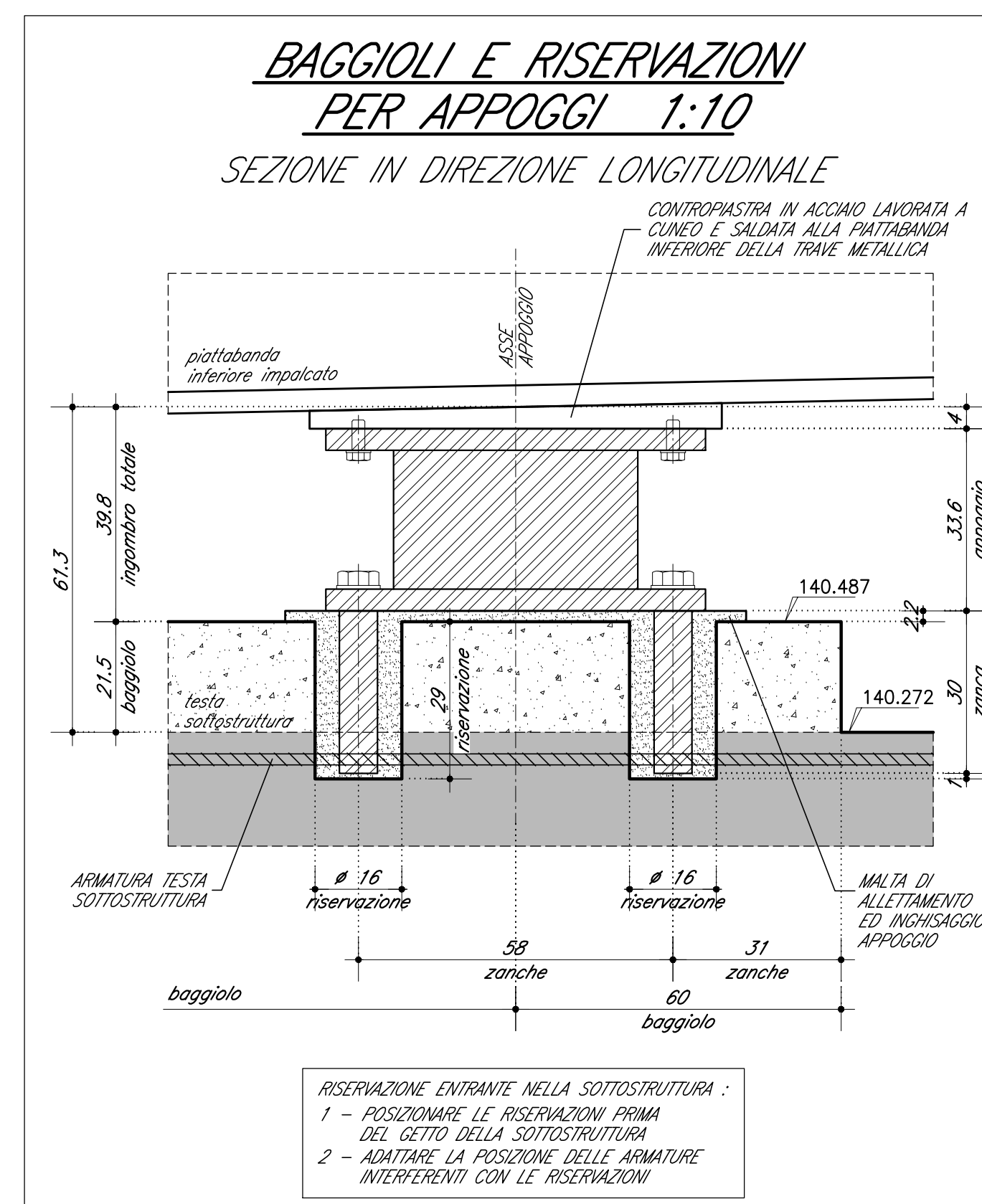
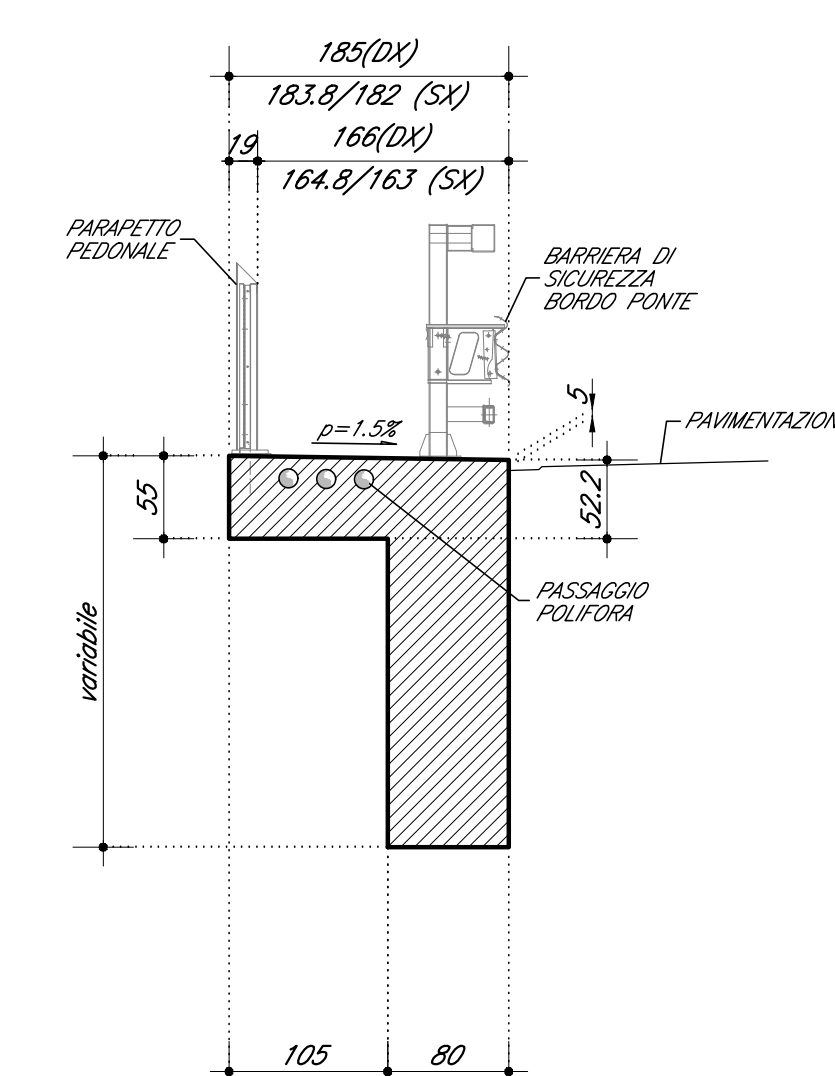
PIANTA FONDAZIONE E SPICCATO ELEVAZIONE 1:50
(n.6 PALI Ø150cm L=18,00m)



VISTA DALL'ALTO 1:50



SEZIONE ORECCHIE 1:50



DOCUMENTI DI RIFERIMENTO

DESCRIZIONE	CODICE
IN00 - CAVALCAFERROVIA TIPOLOGICO	IN011EE24TH0000001
PRESCRIZIONI MATERIALI E NOTE GENERALI	IN011EE24TH0000001
RITEGNI SISMICI - DETTAGLI E POSIZIONAMENTO CUSCINETTI	IN011EE24TH0000001
CARPENTERIA METALLICA IMPALCATO - CONTROPIASTRE SUPERIORI PER DISPOSITIVI DI APPOGO	IN011EE24TH0000001
SCHEMA FISSAGGIO PER MONTAGGIO DISPOSITIVI DI APPOGO	IN011EE24TH0000001
SOLLAMAMENTO DEGLI IMPALCATI	IN011EE24TH0000001
SMALTIMENTO ACQUE METEORICHE - ELEMENTO DI DISTRIBUZIONE TIPO B	IN011EE24TH0000001
ARREDO IMPALCATO - PARAMETTO PERSONALE 1:100cm	IN011EE24TH0000001
RELAZIONE DI CALCOLO RETE DI PROTEZIONE E PARAMETTO	IN011EE24TH0000001
IN16 - CAVALCAFERROVIA VAL BRESCIA - PK 108+954,045	IN011EE24TH0000001
RELAZIONE TECNICA GENERALE CAVALCAFERROVIA	IN011EE24TH0000001
RELAZIONE DI CALCOLO SPALLA B	IN011EE24TH0000001
RELAZIONE DI CALCOLO FILE	IN011EE24TH0000001
RELAZIONE DEI COMPARTIMENTI SISMICI DELL'OPERA, APPOGGI, RITEGNI SISMICI E GIUNTI DI DILATAZIONE	IN011EE24TH0000001
RELAZIONE DI CALCOLO IMPALCATO	IN011EE24TH0000001
PIANTA FONDAZIONI E PAVIA IMPALCATO - TAG. 1/2	IN011EE24TH0000001
PIANTA FONDAZIONI E PAVIA IMPALCATO - TAG. 2/2	IN011EE24TH0000001
SEZIONE LONGITUDINALE, PROSPETTO LONGITUDINALE E SEZIONI TRASVERSALI - TAG. 1/2	IN011EE24TH0000001
SEZIONE LONGITUDINALE, PROSPETTO LONGITUDINALE E SEZIONI TRASVERSALI - TAG. 1/2	IN011EE24TH0000001
PIANTA TRACCIAMENTO SOTTOSTRUTTURE E PAVIA DI FONDAZIONE	IN011EE24TH0000001
CARPENTERIA SPALLA A	IN011EE24TH0000001
ARMATURA PAI DI FONDAZIONE SPALLE	IN011EE24TH0000001
ARMATURA SPALLA B - TAG. 1/2	IN011EE24TH0000001
ARMATURA SPALLA B - TAG. 2/2	IN011EE24TH0000001
ARMATURA ARREDO E RITEGNI SISMICI SU SPALLE	IN011EE24TH0000001
DISPOSITIVI DI APPOGO E GIUNTI	IN011EE24TH0000001
RELAZIONE SCHEMATICA	IN011EE24TH0000001
PROFILO STRATIGRAFICO	IN011EE24TH0000001
IN00 - RAMPE CAVALCAFERROVIA TIPOLOGICO	IN011EE24TH0000001
ZONE DI TRANSIZIONE RILEVATO-CAVALCAFERROVIA	IN011EE24TH0000001

NOTE GENERALI

- Q.P. = QUOTA PROGETTO PAVIA VABILE CAVALCAFERROVIA
- TUTTE LE MISURE SONO ESPRESSE IN CENTIMETRI
- TUTTI GLI ANGOLI SONO ESPRESSE IN GRADI CENTESIMALI
- TUTTI GLI SPAZII (DI INTRADOSSO E DI ESTRADOSSO E VERTICALI) DELLA FONDAZIONE AVRANNO SMUSSO 7x7cm

Spigoli di intradosso e di estradosso

Spigoli verticali

VEDERE ELABORATO:

- RITEGNI SISMICI - DETTAGLI E POSIZIONAMENTO CUSCINETTI codice IN011EE24TH0000001
- PER PARAMETRI -DR- (DISTANZA RITEGNO), -E- (ESCURSIONE) E -V- (VARCO IN SOLETTA)
- IL VALORE DEL VARCO TRA PARAGHIA SPALLE E SOLETTA IMPALCATO -V- DOVRA' RISULTARE COMPATIBILE CON LE PRESCRIZIONI DI MONTAGGIO DEL GIUNTO

CARATTERISTICHE DEI MATERIALI

PER PRESCRIZIONI MATERIALI E NOTE GENERALI VEDERE ELABORATO:

PRESCRIZIONI MATERIALI E NOTE GENERALI IN011EE24TH0000001

COMMITENTE:

ALTA SOVRIGLIANZA:

GENERAL CONTRACTOR:

Cepaw due
Consorzio ENI per l'Alta Velocità

INFRASTRUTTURE FERROVIARIE STRATEGICHE DEFINITE DALLA LEGGE OBIETTIVO N. 443/01

LINEA A.V. I.A.C. TORINO - VENEZIA Tratta MILANO - VERONA
Lotto funzionale Brescia-Verona
PROGETTO ESECUTIVO
IV16 - CAVALCAFERROVIA VIA BRESCIA - PK 108+954,045
Carpenteria spalla B

GENERAL CONTRACTOR: **Cepaw due**

DIRETTORE LAVORI:

SCALA: varie

Data:

COMMESSA	LOTTO	FASE	ENTE	TIPO DOC.	OPERA/DISCIPLINA	PROGR.	REV.
INOR	12	E	E2	B2	IV16A6	002	A

IL PROGETTISTA

Rev.	Descrizione	Autore	Data	Verifica	Data	Approvazione	Data
A	Emissione	...	08/05/20	...	08/05/20	...	08/05/20
B							
C							

CHG. 751447344A

File: IN011EE24TH0000001_10.dwg

Progetto cofinanziato dalla Unione Europea

Scale di plan: 1:1