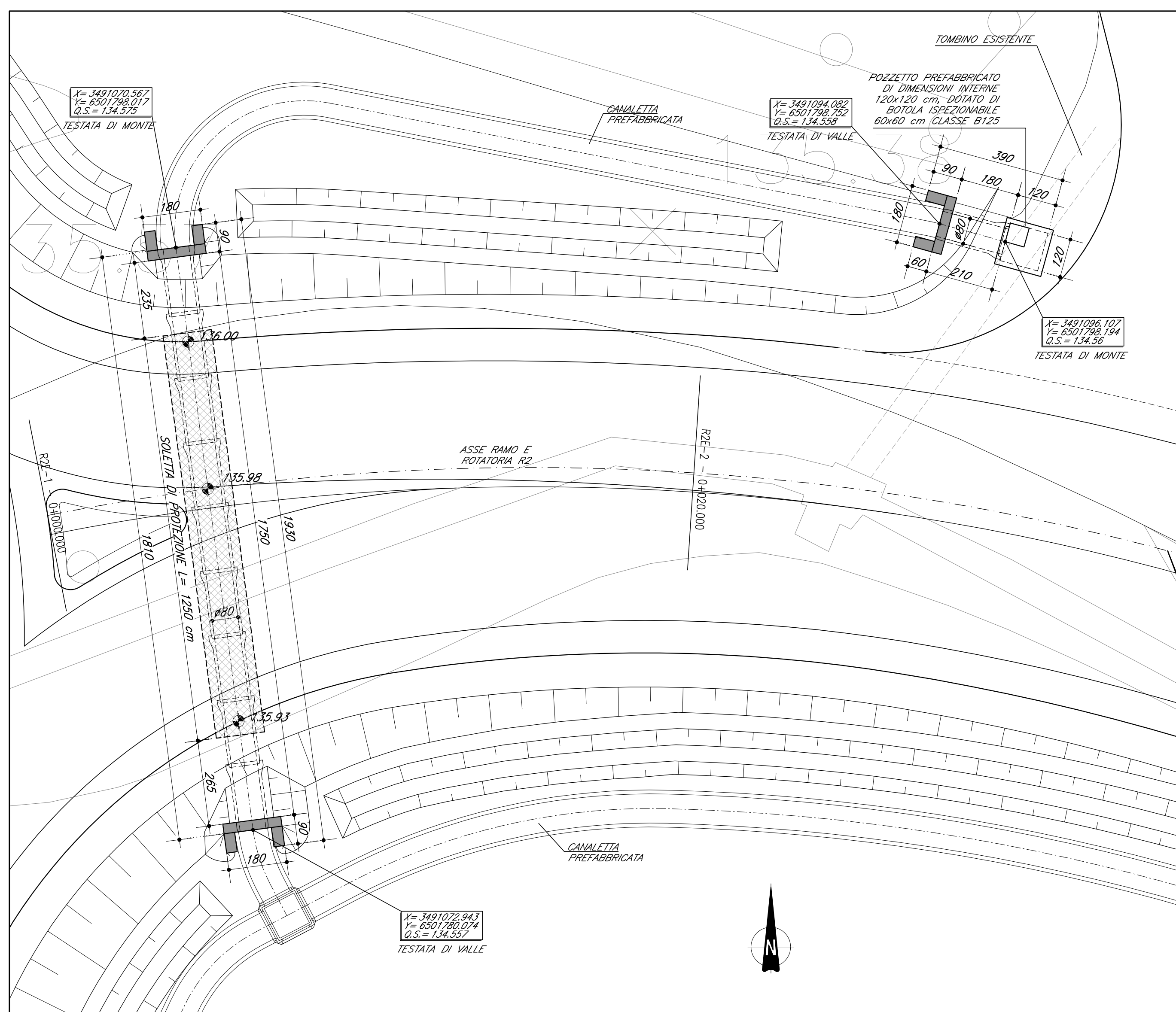
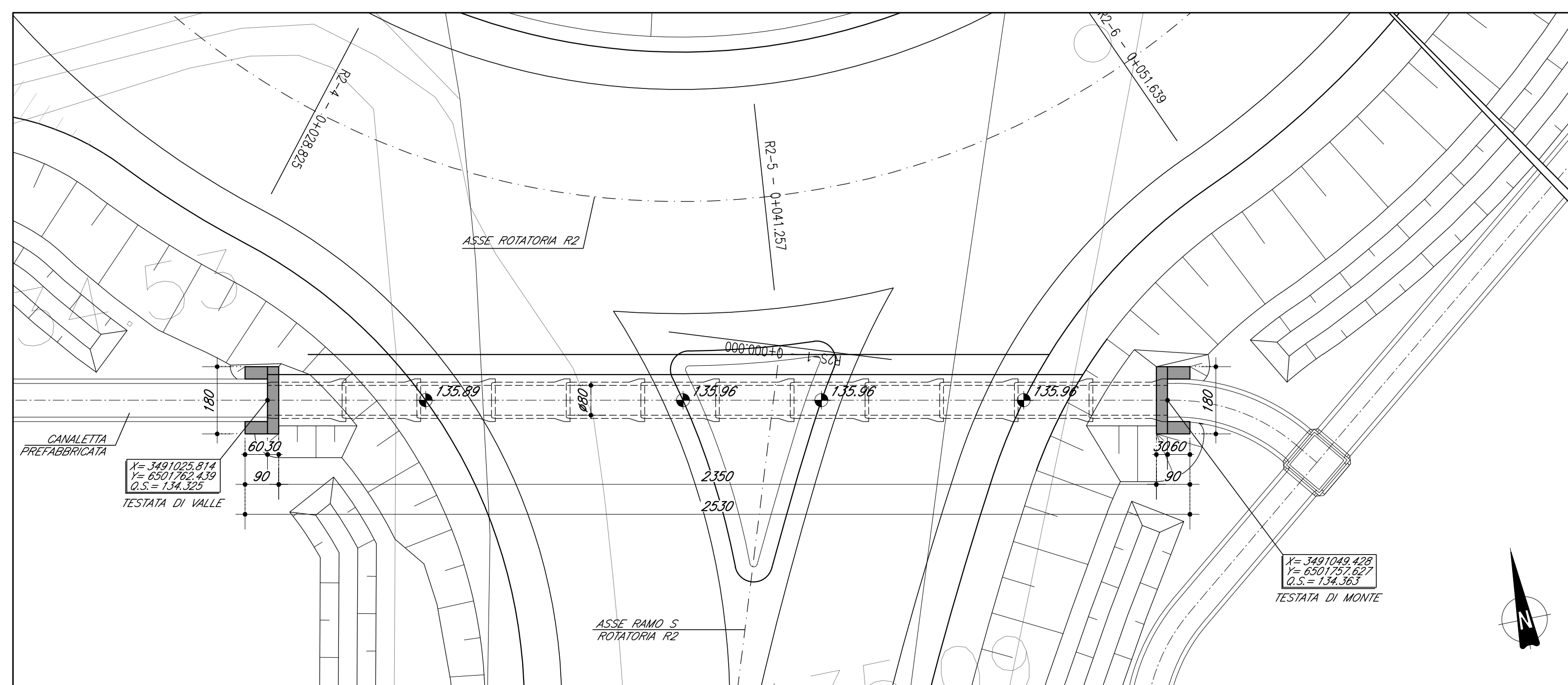


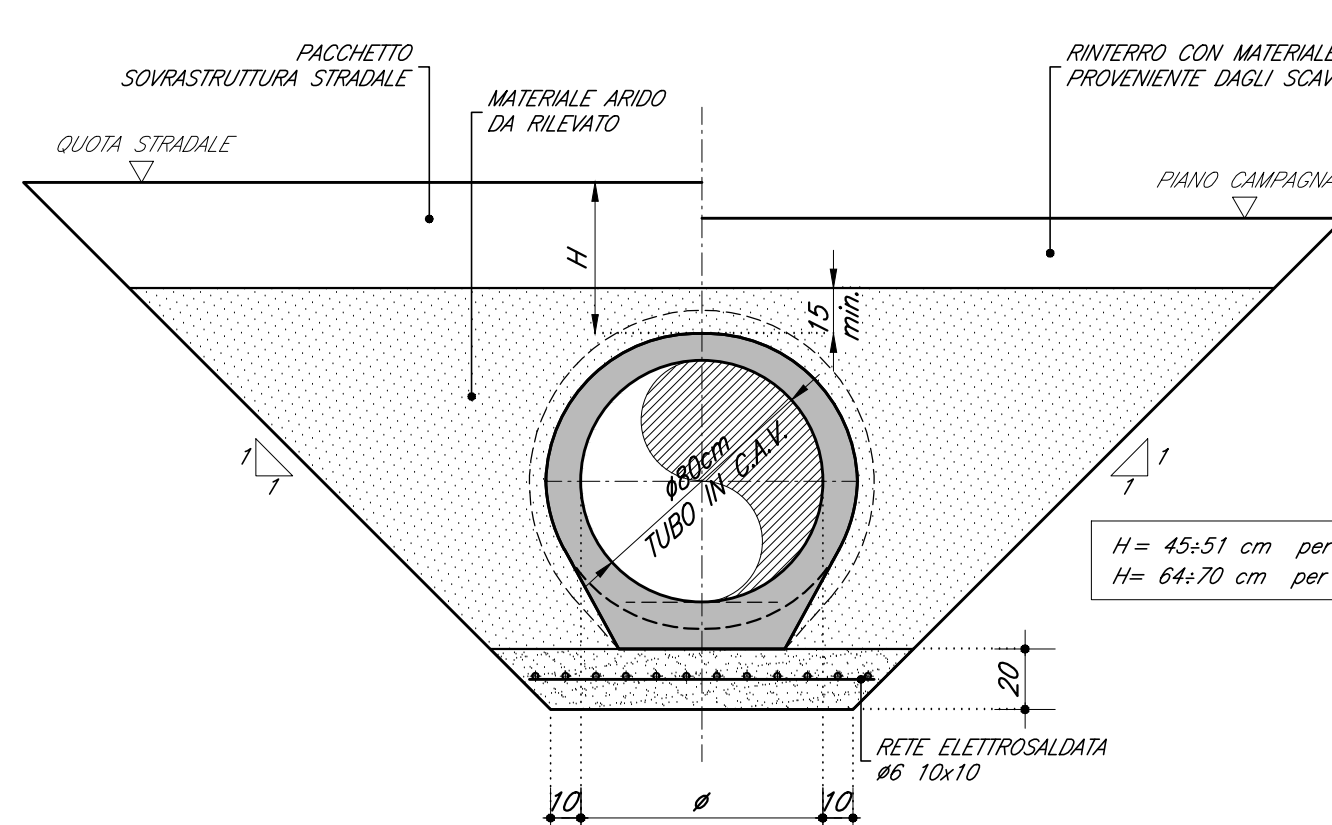
PIANTA
SCALA 1:100



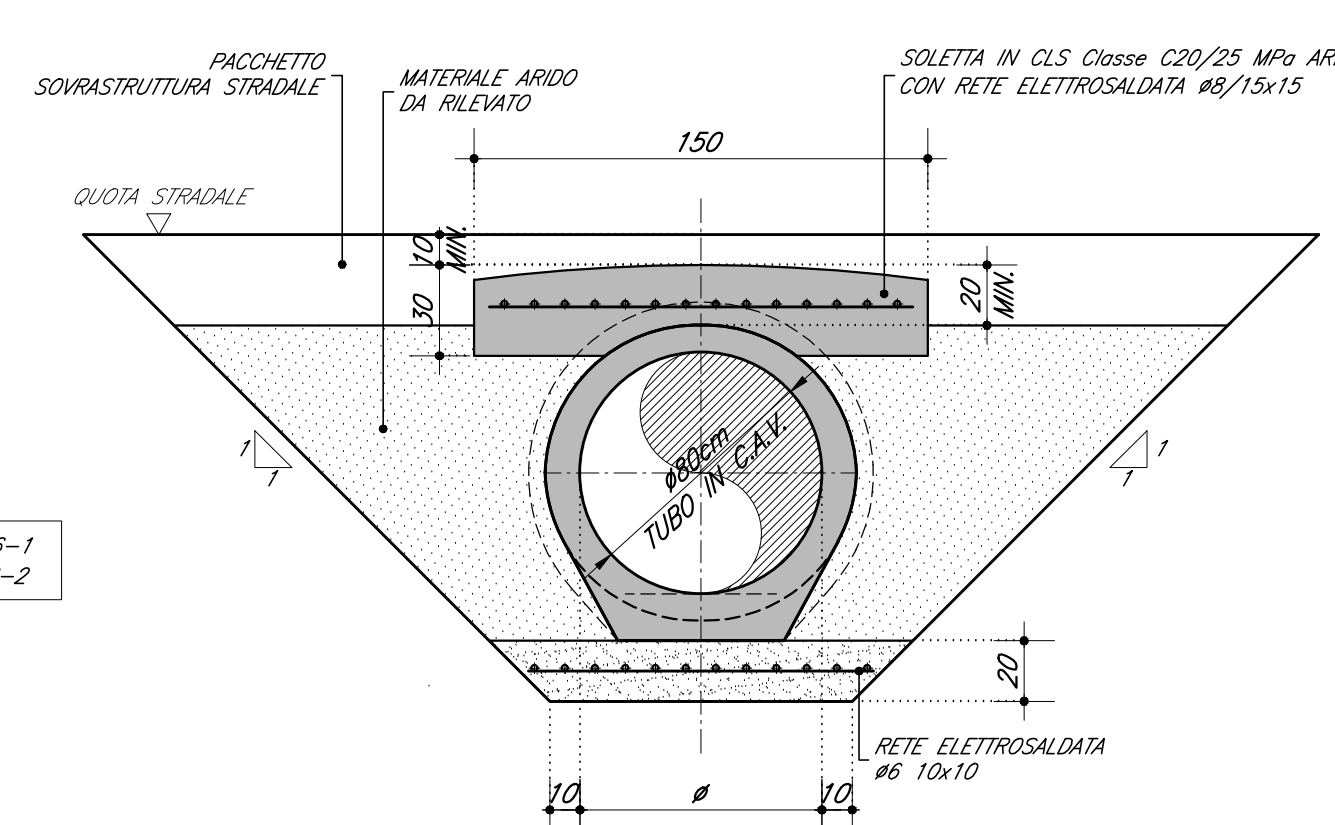
PIANTA
SCALA 1:100



SEZIONE TRASVERSALE TIPO
SCALA 1:25

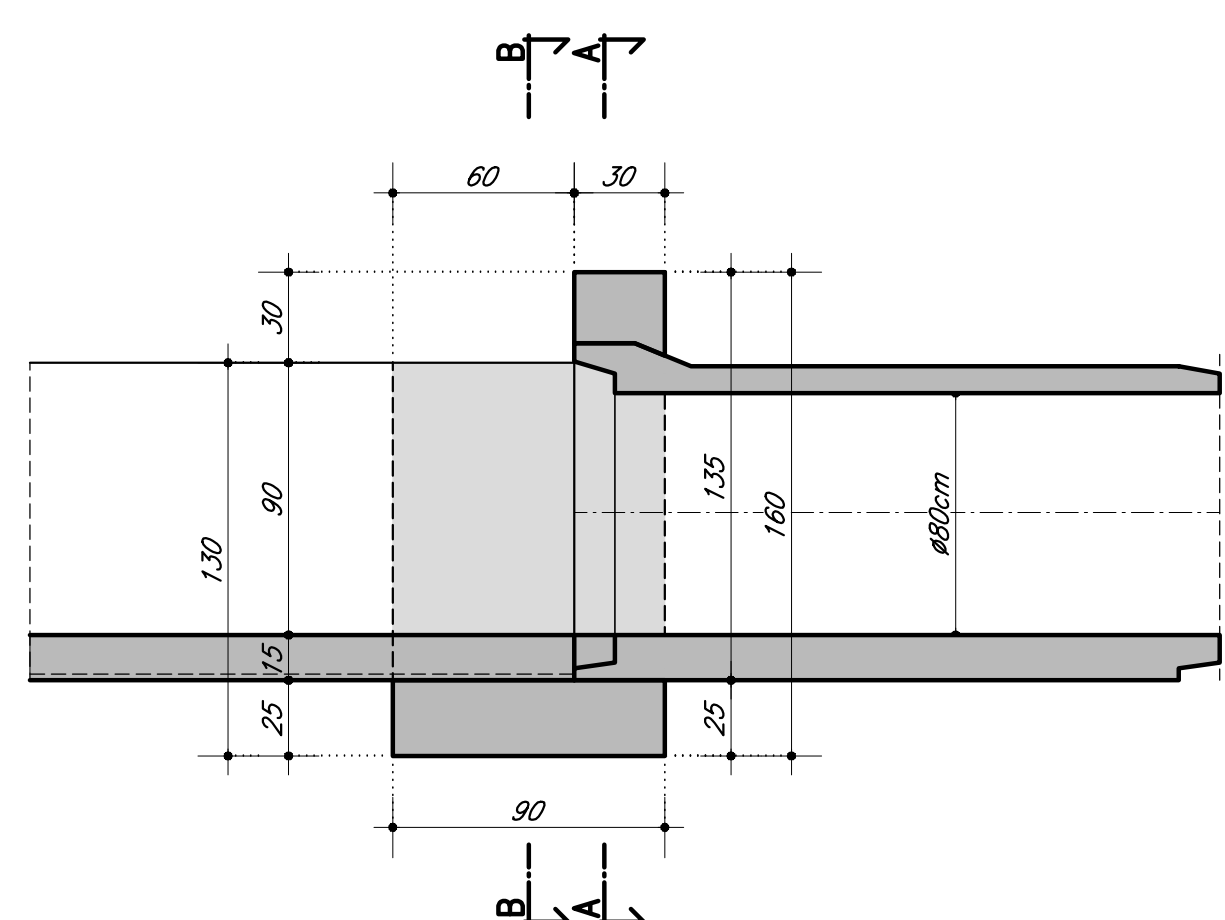


SEZIONE TRASVERSALE - SOLETTA DI PROTEZIONE
SCALA 1:25

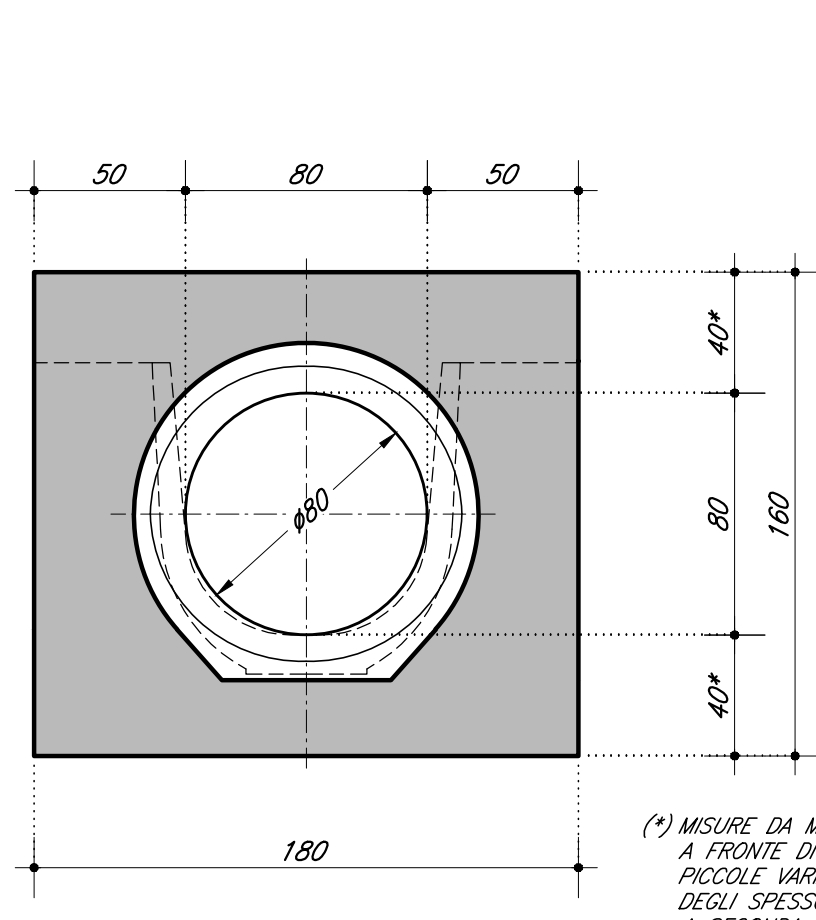


TESTATA DI RACCORDO TUBAZIONE Ø800 CON CANALETTA AVENTE SEZIONE LIQUIDA A ≥ 0.60mq

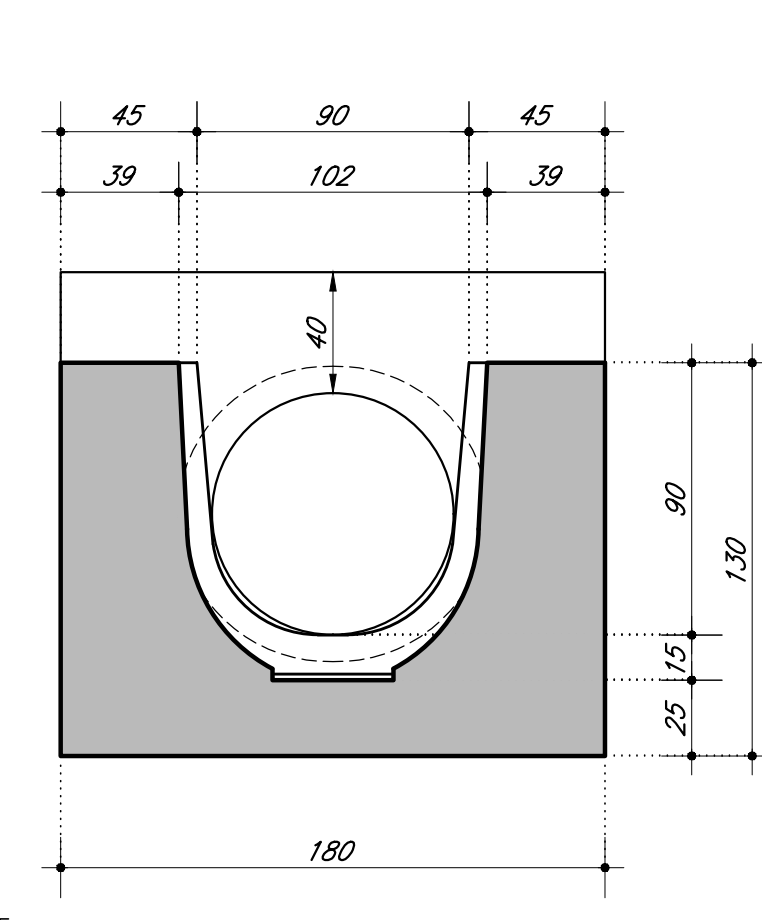
SEZIONE LONGITUDINALE
SCALA 1:25



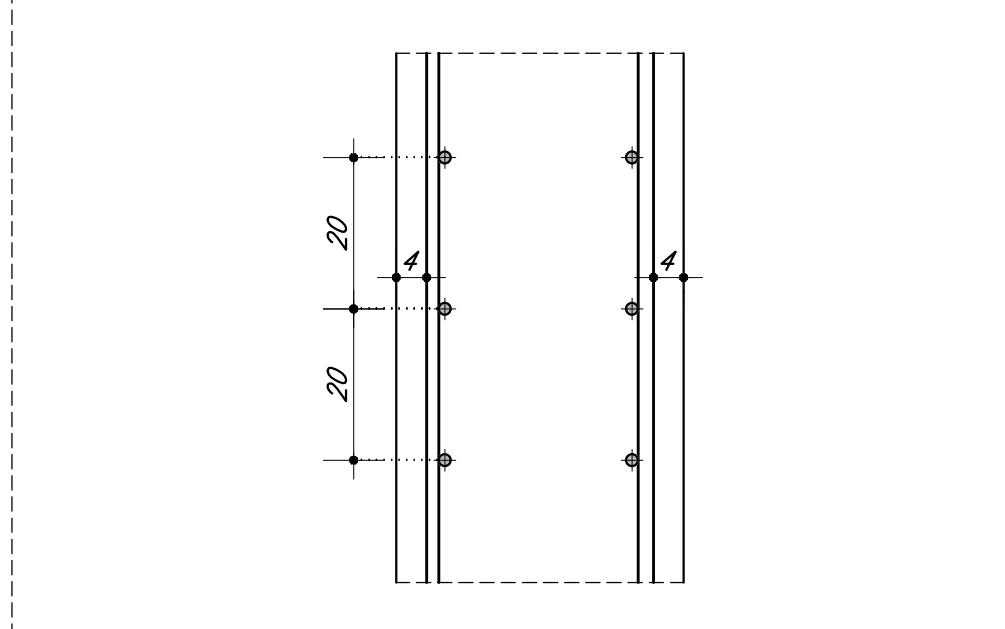
SEZIONE A-A
SCALA 1:25



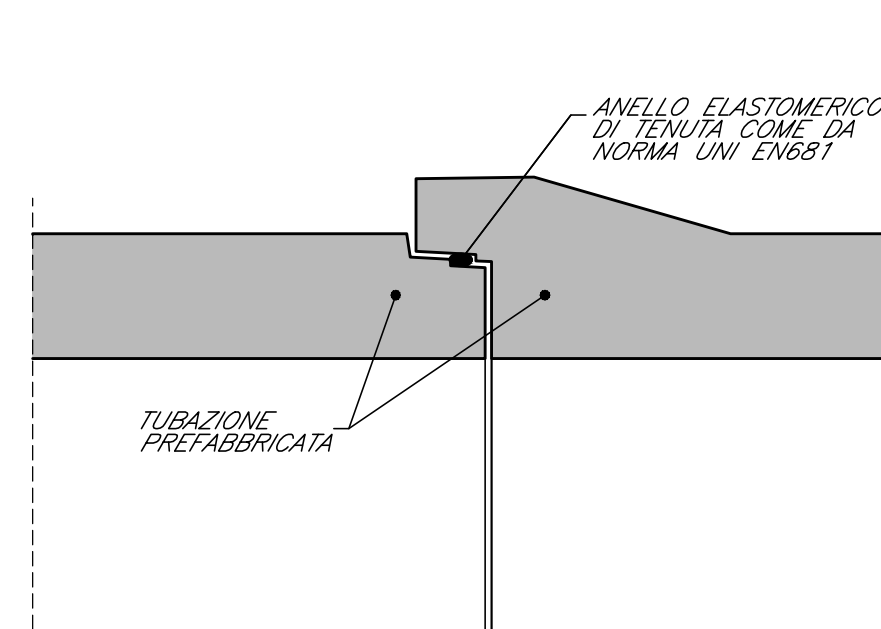
SEZIONE B-B
SCALA 1:25



PARTICOLARE COPRIFERRO 1:10

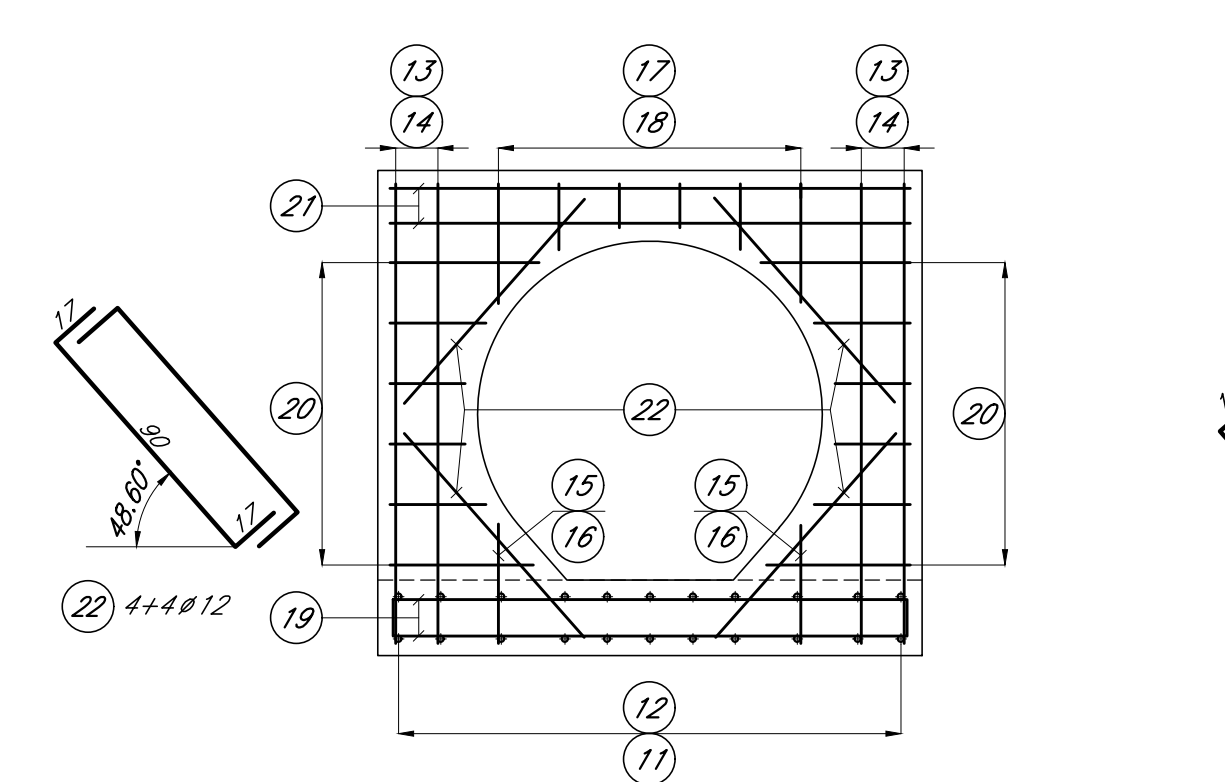


GUARNIZIONE DEL GIUNTO 1:10

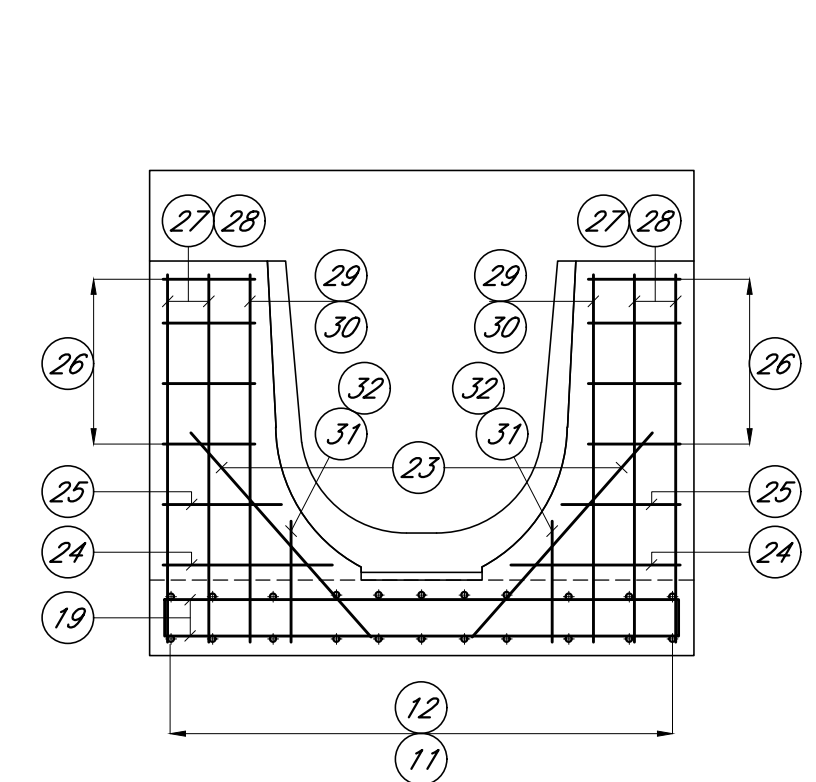


ARMATURA TESTATA TOMBINO

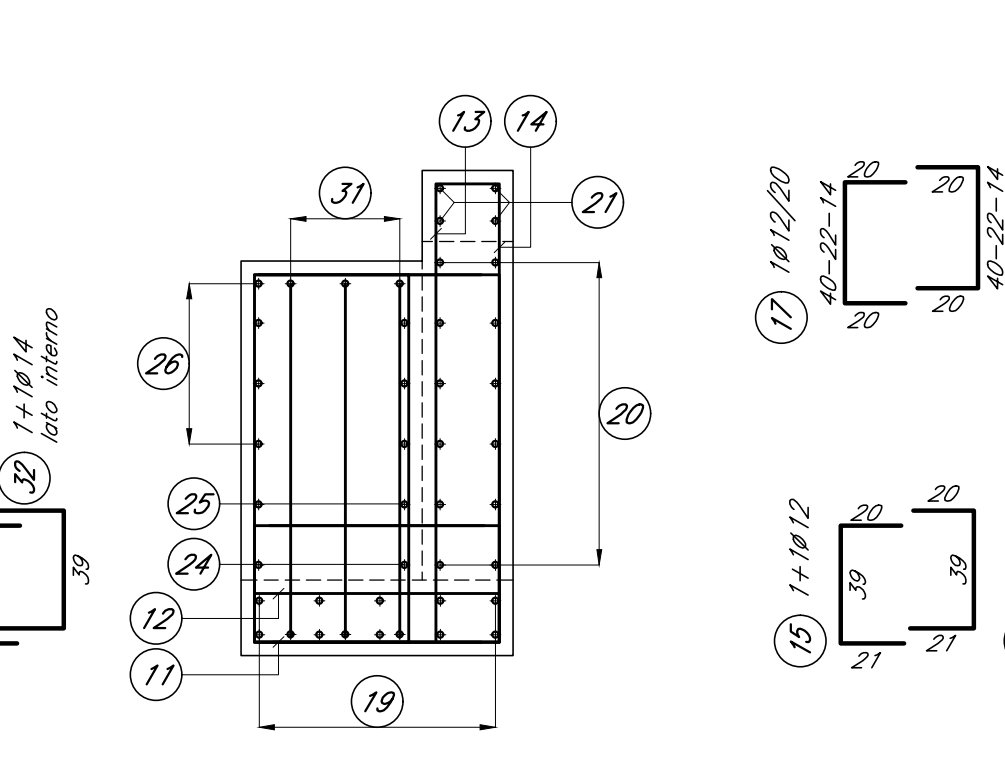
SEZIONE A-A
SCALA 1:25



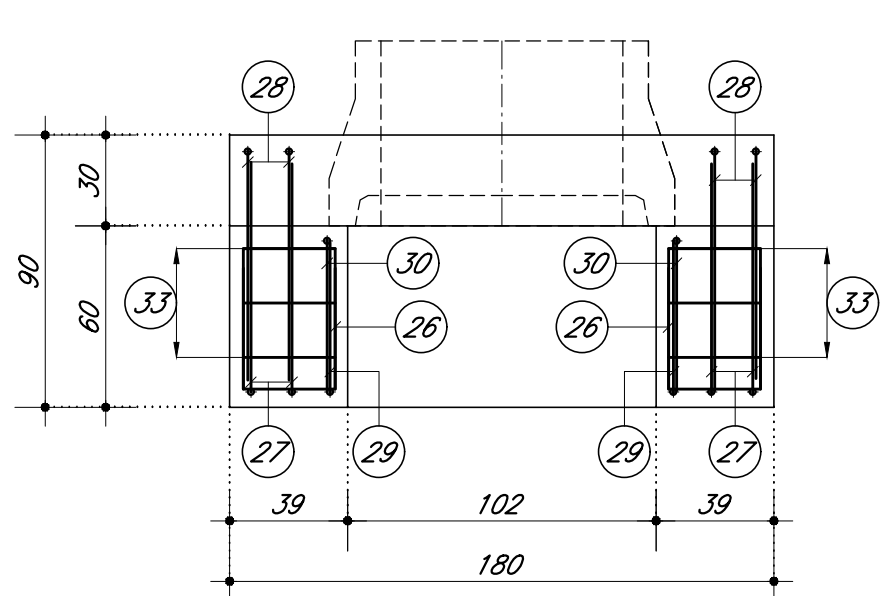
SEZIONE B-B
SCALA 1:25



SEZIONE LONGITUDINALE
SCALA 1:25



PIANTA
SCALA 1:25



Pos.	#	Lung. (cm)	Num.
11	12	113	11
12	14	113	11
13	12	192	4
14	14	192	4
15	12	90	2
16	14	90	2
17	12	65	6
18	14	65	6
19	12	200	10
20	12	65	24
21	12	200	4
22	12	124	8
23	12	124	8
24	12	152	4
25	12	134	4
26	12	130	16
27	12	275	4
28	14	275	4
29	12	222	2
30	14	222	2
31	12	190	2
32	14	190	2
33	12	170	12

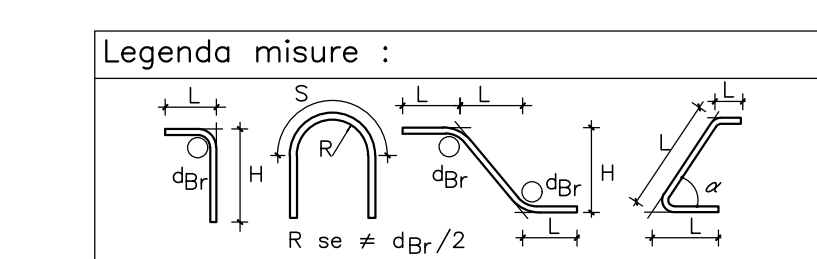
l.m. = sviluppo medio della posizione

DOCUMENTI DI RIFERIMENTO

- DESCRIZIONE
- IN10946-1 - ELABORATI DI TRACCIAMENTO LINEA AV/AC
- IN10946-2 - ELABORATI DI TRACCIAMENTO LINEA AV/AC
- IN10946-3 - ELABORATI DI TRACCIAMENTO LINEA AV/AC
- IN10946-4 - ELABORATI DI TRACCIAMENTO LINEA AV/AC
- IN10946-5 - ELABORATI DI TRACCIAMENTO LINEA AV/AC
- IN10946-6 - ELABORATI DI TRACCIAMENTO LINEA AV/AC
- IN10946-7 - ELABORATI DI TRACCIAMENTO LINEA AV/AC
- IN10946-8 - ELABORATI DI TRACCIAMENTO LINEA AV/AC
- IN10946-9 - ELABORATI DI TRACCIAMENTO LINEA AV/AC
- IN10946-10 - ELABORATI DI TRACCIAMENTO LINEA AV/AC
- IN10946-11 - ELABORATI DI TRACCIAMENTO LINEA AV/AC
- IN10946-12 - ELABORATI DI TRACCIAMENTO LINEA AV/AC
- IN10946-13 - ELABORATI DI TRACCIAMENTO LINEA AV/AC
- IN10946-14 - ELABORATI DI TRACCIAMENTO LINEA AV/AC
- IN10946-15 - ELABORATI DI TRACCIAMENTO LINEA AV/AC
- IN10946-16 - ELABORATI DI TRACCIAMENTO LINEA AV/AC
- IN10946-17 - ELABORATI DI TRACCIAMENTO LINEA AV/AC
- IN10946-18 - ELABORATI DI TRACCIAMENTO LINEA AV/AC
- IN10946-19 - ELABORATI DI TRACCIAMENTO LINEA AV/AC
- IN10946-20 - ELABORATI DI TRACCIAMENTO LINEA AV/AC
- IN10946-21 - ELABORATI DI TRACCIAMENTO LINEA AV/AC
- IN10946-22 - ELABORATI DI TRACCIAMENTO LINEA AV/AC
- IN10946-23 - ELABORATI DI TRACCIAMENTO LINEA AV/AC
- IN10946-24 - ELABORATI DI TRACCIAMENTO LINEA AV/AC
- IN10946-25 - ELABORATI DI TRACCIAMENTO LINEA AV/AC
- IN10946-26 - ELABORATI DI TRACCIAMENTO LINEA AV/AC
- IN10946-27 - ELABORATI DI TRACCIAMENTO LINEA AV/AC
- IN10946-28 - ELABORATI DI TRACCIAMENTO LINEA AV/AC
- IN10946-29 - ELABORATI DI TRACCIAMENTO LINEA AV/AC
- IN10946-30 - ELABORATI DI TRACCIAMENTO LINEA AV/AC
- IN10946-31 - ELABORATI DI TRACCIAMENTO LINEA AV/AC
- IN10946-32 - ELABORATI DI TRACCIAMENTO LINEA AV/AC
- IN10946-33 - ELABORATI DI TRACCIAMENTO LINEA AV/AC
- IN10946-34 - ELABORATI DI TRACCIAMENTO LINEA AV/AC
- IN10946-35 - ELABORATI DI TRACCIAMENTO LINEA AV/AC
- IN10946-36 - ELABORATI DI TRACCIAMENTO LINEA AV/AC
- IN10946-37 - ELABORATI DI TRACCIAMENTO LINEA AV/AC
- IN10946-38 - ELABORATI DI TRACCIAMENTO LINEA AV/AC
- IN10946-39 - ELABORATI DI TRACCIAMENTO LINEA AV/AC
- IN10946-40 - ELABORATI DI TRACCIAMENTO LINEA AV/AC
- IN10946-41 - ELABORATI DI TRACCIAMENTO LINEA AV/AC
- IN10946-42 - ELABORATI DI TRACCIAMENTO LINEA AV/AC
- IN10946-43 - ELABORATI DI TRACCIAMENTO LINEA AV/AC
- IN10946-44 - ELABORATI DI TRACCIAMENTO LINEA AV/AC
- IN10946-45 - ELABORATI DI TRACCIAMENTO LINEA AV/AC
- IN10946-46 - ELABORATI DI TRACCIAMENTO LINEA AV/AC
- IN10946-47 - ELABORATI DI TRACCIAMENTO LINEA AV/AC
- IN10946-48 - ELABORATI DI TRACCIAMENTO LINEA AV/AC
- IN10946-49 - ELABORATI DI TRACCIAMENTO LINEA AV/AC
- IN10946-50 - ELABORATI DI TRACCIAMENTO LINEA AV/AC
- IN10946-51 - ELABORATI DI TRACCIAMENTO LINEA AV/AC
- IN10946-52 - ELABORATI DI TRACCIAMENTO LINEA AV/AC
- IN10946-53 - ELABORATI DI TRACCIAMENTO LINEA AV/AC
- IN10946-54 - ELABORATI DI TRACCIAMENTO LINEA AV/AC
- IN10946-55 - ELABORATI DI TRACCIAMENTO LINEA AV/AC
- IN10946-56 - ELABORATI DI TRACCIAMENTO LINEA AV/AC
- IN10946-57 - ELABORATI DI TRACCIAMENTO LINEA AV/AC
- IN10946-58 - ELABORATI DI TRACCIAMENTO LINEA AV/AC
- IN10946-59 - ELABORATI DI TRACCIAMENTO LINEA AV/AC
- IN10946-60 - ELABORATI DI TRACCIAMENTO LINEA AV/AC
- IN10946-61 - ELABORATI DI TRACCIAMENTO LINEA AV/AC
- IN10946-62 - ELABORATI DI TRACCIAMENTO LINEA AV/AC
- IN10946-63 - ELABORATI DI TRACCIAMENTO LINEA AV/AC
- IN10946-64 - ELABORATI DI TRACCIAMENTO LINEA AV/AC
- IN10946-65 - ELABORATI DI TRACCIAMENTO LINEA AV/AC
- IN10946-66 - ELABORATI DI TRACCIAMENTO LINEA AV/AC
- IN10946-67 - ELABORATI DI TRACCIAMENTO LINEA AV/AC
- IN10946-68 - ELABORATI DI TRACCIAMENTO LINEA AV/AC
- IN10946-69 - ELABORATI DI TRACCIAMENTO LINEA AV/AC
- IN10946-70 - ELABORATI DI TRACCIAMENTO LINEA AV/AC
- IN10946-71 - ELABORATI DI TRACCIAMENTO LINEA AV/AC
- IN10946-72 - ELABORATI DI TRACCIAMENTO LINEA AV/AC
- IN10946-73 - ELABORATI DI TRACCIAMENTO LINEA AV/AC
- IN10946-74 - ELABORATI DI TRACCIAMENTO LINEA AV/AC
- IN10946-75 - ELABORATI DI TRACCIAMENTO LINEA AV/AC
- IN10946-76 - ELABORATI DI TRACCIAMENTO LINEA AV/AC
- IN10946-77 - ELABORATI DI TRACCIAMENTO LINEA AV/AC
- IN10946-78 - ELABORATI DI TRACCIAMENTO LINEA AV/AC
- IN10946-79 - ELABORATI DI TRACCIAMENTO LINEA AV/AC
- IN10946-80 - ELABORATI DI TRACCIAMENTO LINEA AV/AC
- IN10946-81 - ELABORATI DI TRACCIAMENTO LINEA AV/AC
- IN10946-82 - ELABORATI DI TRACCIAMENTO LINEA AV/AC
- IN10946-83 - ELABORATI DI TRACCIAMENTO LINEA AV/AC
- IN10946-84 - ELABORATI DI TRACCIAMENTO LINEA AV/AC
- IN10946-85 - ELABORATI DI TRACCIAMENTO LINEA AV/AC
- IN10946-86 - ELABORATI DI TRACCIAMENTO LINEA AV/AC
- IN10946-87 - ELABORATI DI TRACCIAMENTO LINEA AV/AC
- IN10946-88 - ELABORATI DI TRACCIAMENTO LINEA AV/AC
- IN10946-89 - ELABORATI DI TRACCIAMENTO LINEA AV/AC
- IN10946-90 - ELABORATI DI TRACCIAMENTO LINEA AV/AC
- IN10946-91 - ELABORATI DI TRACCIAMENTO LINEA AV/AC
- IN10946-92 - ELABORATI DI TRACCIAMENTO LINEA AV/AC
- IN10946-93 - ELABORATI DI TRACCIAMENTO LINEA AV/AC
- IN10946-94 - ELABORATI DI TRACCIAMENTO LINEA AV/AC
- IN10946-95 - ELABORATI DI TRACCIAMENTO LINEA AV/AC
- IN10946-96 - ELABORATI DI TRACCIAMENTO LINEA AV/AC
- IN10946-97 - ELABORATI DI TRACCIAMENTO LINEA AV/AC
- IN10946-98 - ELABORATI DI TRACCIAMENTO LINEA AV/AC
- IN10946-99 - ELABORATI DI TRACCIAMENTO LINEA AV/AC
- IN10946-100 - ELABORATI DI TRACCIAMENTO LINEA AV/AC

NOTE GENERALI

- TUTTE LE MISURE SONO ESPRESSE IN CENTIMETRI
- TUTTE LE QUOTE ALIMETRICHE SONO ESPRESSE IN METRI S.L.M.
- TUTTI GLI ANGOLI SONO ESPRESSE IN GRADI SESSAGESIMALI
- TUTTE LE COORDINATE SONO ESPRESSE IN METRI
- Q.S. = QUOTA SCORRIMENTO
- COPRIFERRO ADOTTAIO : 4cm



Diametro piegature d _B :	
Barro ≤ Ø16	d _B = 4#
Barro > Ø16	d _B = 7#

CARATTERISTICHE DEI MATERIALI

PER PRESCRIZIONI MATERIALI E NOTE GENERALI VEDERE ELABORATO:
 IN10946-1000001
 IN10946-1000002
 IN10946-1000003
 IN10946-1000004
 IN10946-1000005
 IN10946-1000006
 IN10946-1000007
 IN10946-1000008
 IN10946-1000009
 IN10946-1000010
 IN10946-1000011
 IN10946-1000012
 IN10946-1000013
 IN10946-1000014
 IN10946-1000015
 IN10946-1000016
 IN10946-1000017
 IN10946-1000018
 IN10946-1000019
 IN10946-1000020
 IN10946-1000021
 IN10946-1000022
 IN10946-1000023
 IN10946-1000024
 IN10946-1000025
 IN10946-1000026
 IN10946-1000027
 IN10946-1000028
 IN10946-1000029
 IN10946-1000030
 IN10946-1000031
 IN10946-1000032
 IN10946-1000033
 IN10946-1000034
 IN10946-1000035
 IN10946-1000036
 IN10946-1000037
 IN10946-1000038
 IN10946-1000039
 IN10946-1000040
 IN10946-1000041
 IN10946-1000042
 IN10946-1000043
 IN10946-1000044
 IN10946-1000045
 IN10946-1000046
 IN10946-1000047
 IN10946-1000048
 IN10946-1000049
 IN10946-1000050
 IN10946-1000051
 IN10946-1000052
 IN10946-1000053
 IN10946-1000054
 IN10946-1000055
 IN10946-1000056
 IN10946-1000057
 IN10946-1000058
 IN10946-1000059
 IN10946-1000060
 IN10946-1000061
 IN10946-1000062
 IN10946-1000063
 IN10946-1000064
 IN10946-1000065
 IN10946-1000066
 IN10946-1000067
 IN10946-1000068
 IN10946-1000069
 IN10946-1000070
 IN10946-1000071
 IN10946-1000072
 IN10946-1000073
 IN10946-1000074
 IN10946-1000075
 IN10946-1000076
 IN10946-1000077
 IN10946-1000078
 IN10946-1000079
 IN10946-1000080
 IN10946-1000081
 IN10946-1000082
 IN10946-1000083
 IN10946-1000084
 IN10946-1000085
 IN10946-1000086
 IN10946-1000087
 IN10946-1000088
 IN10946-1000089
 IN10946-1000090
 IN10946-1000091
 IN10946-1000092
 IN10946-1000093
 IN10946-1000094
 IN10946-1000095
 IN10946-1000096
 IN10946-1000097
 IN10946-1000098
 IN10946-1000099
 IN10946-1000100

COMMITTENTE:
RFI
 RETE FERROVIARIA ITALIANA
 GRUPPO FERROVIE DELLO STATO

ALTA SORVEGLIANZA:
ITALFERR
 GRUPPO FERROVIE DELLO STATO

GENERAL CONTRACTOR:
Cepav due
 Consorzio ENI per l'Alta Velocità

INFRASTRUTTURE FERROVIARIE STRATEGICHE DEFINITE DALLA LEGGE OBIETTIVO N. 443/01
 LINEA A.V. I.A.C. TORINO - VENEZIA Tratta MILANO - VERONA
 Lotto funzionale Brescia-Verona
 PROGETTO ESECUTIVO
 IV16 - CAVALCAFERROVIA VIA BRESCIA - PK 108+954,045
 Tombino circolare IN10946. Carpentaria, armatura e dati di tracciamento

GENERAL CONTRACTOR: **Cepav due**

DIRETTORE LAVORI: _____

SCALA: **VARIE**

COMMISSIONE LOTTO FASE ENTE TIPO DOC. OPERA/DISCIPLINA PROGR. REV.

INOR 12 E E2 BZ IV16C8 002 A

PROGETTAZIONE

Rev.	Descrizione	Autore	Data	Verifica	Data	Approvazione	Data
A	EMMISSIONE	Bonazzi	08/05/20	Placinti	08/05/20	Liberti	08/05/20
B							
C							

IL PROGETTISTA
 PIACENTIN
 Dott. Ing. **PIACENTIN**
 Data: _____

CHG. 751447334A File: INR12EE2BZIV16C8002A_10.dwg
 Progetto cofinanziato dalla Unione Europea CUP: F81H9100000008
 Scala di plot: 1:1