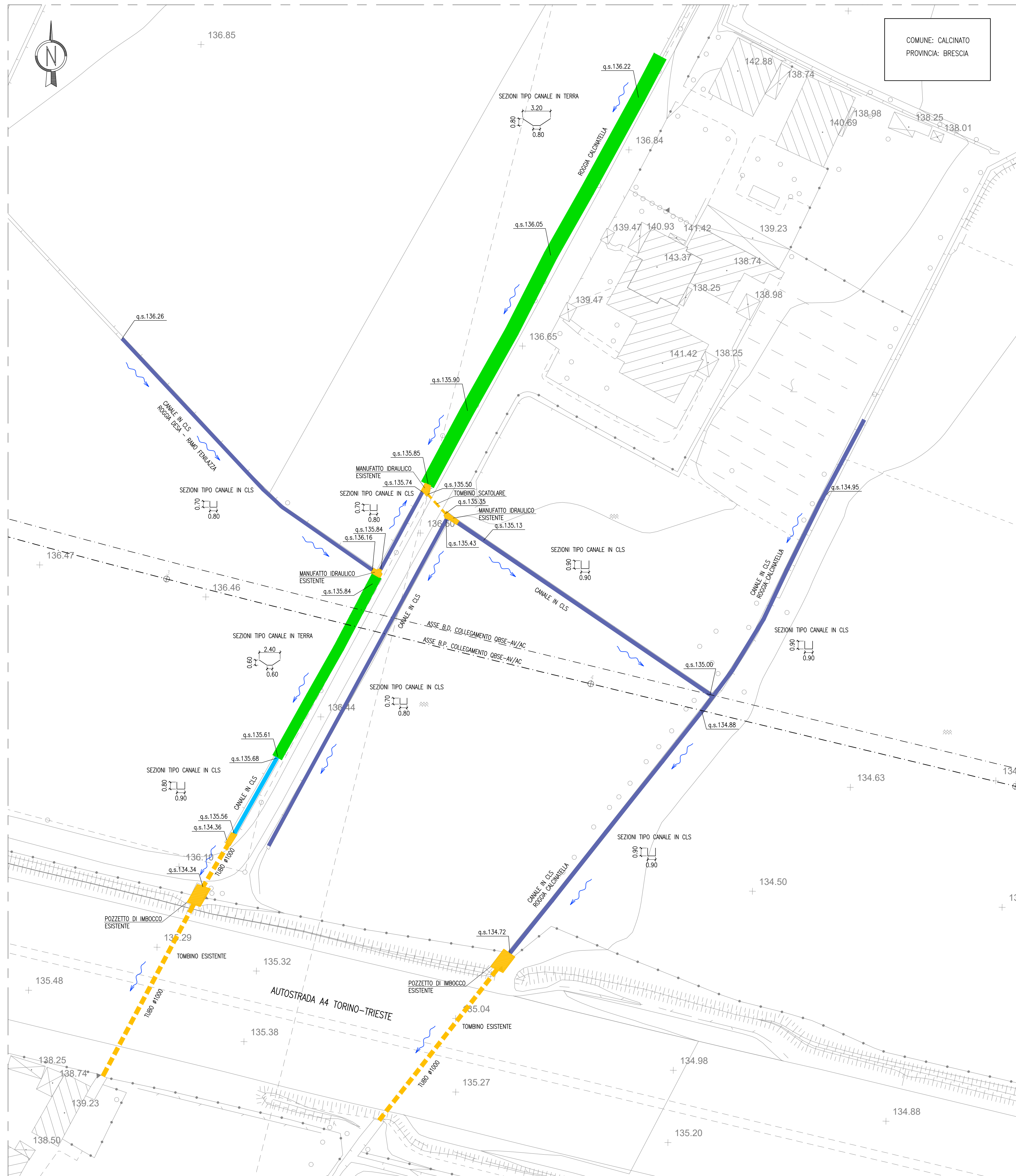
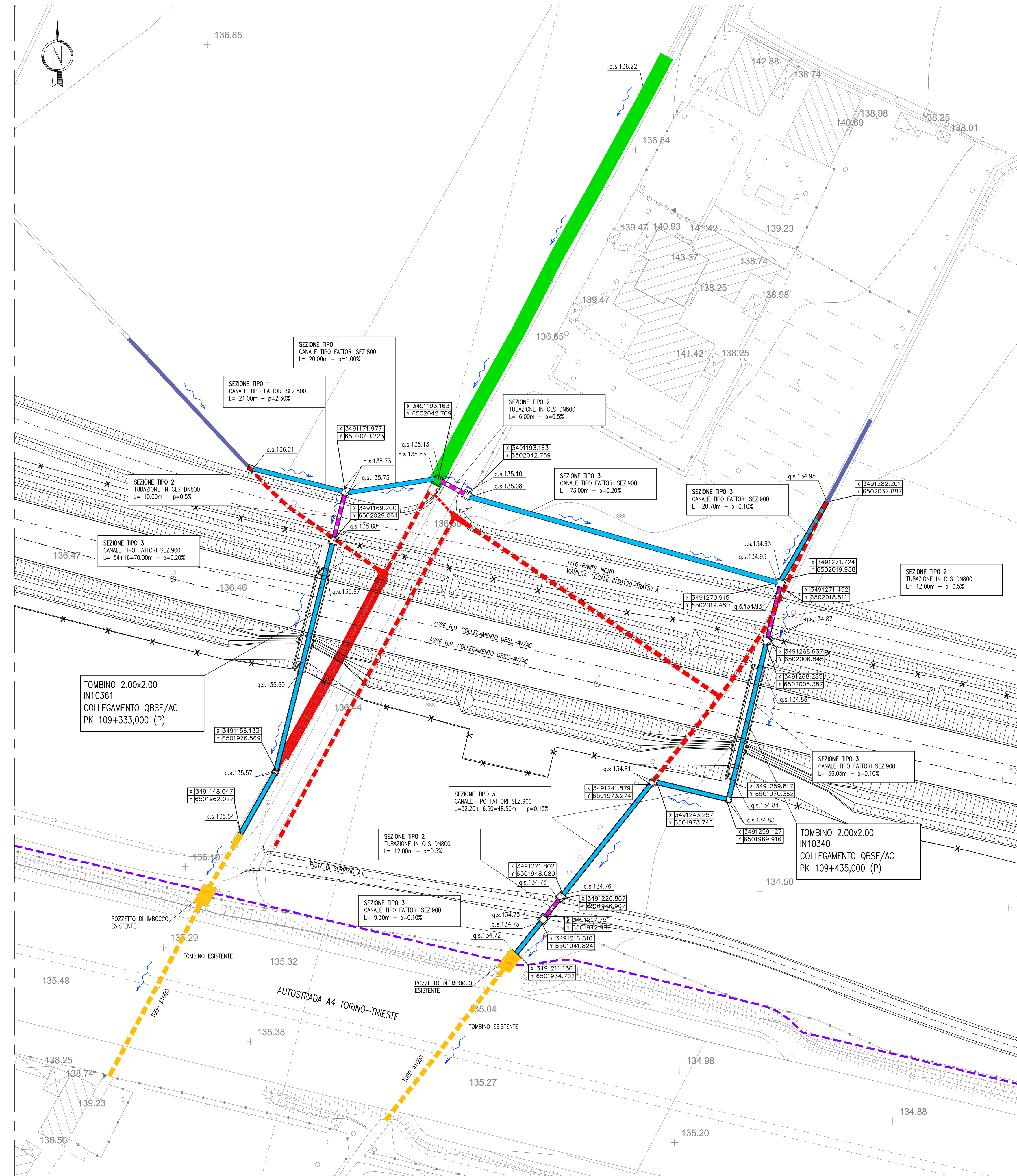


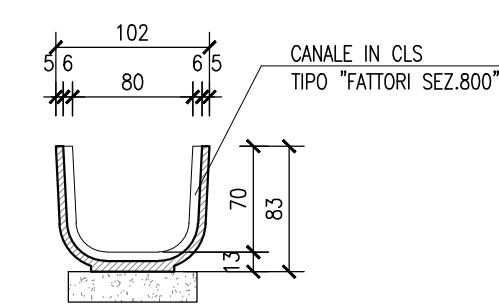
PLANIMETRIA STATO DI FATTO
SCALA 1:500



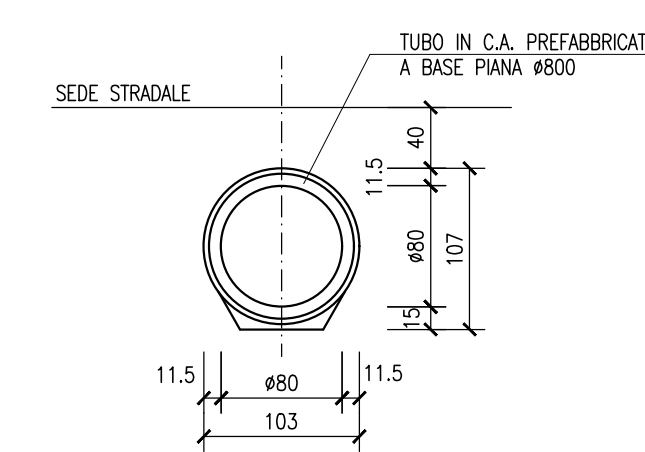
PLANIMETRIA STATO DI PROGETTO
SCALA 1:500



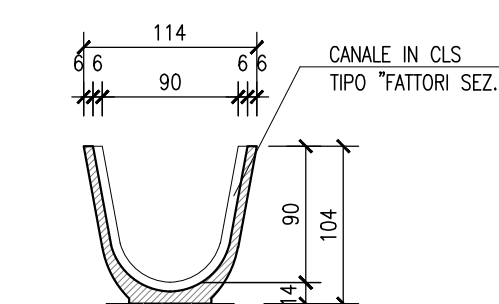
SEZIONE TIPO 1
SCALA 1:50



SEZIONE TIPO 2
SCALA 1:50



SEZIONE TIPO 3
SCALA 1:50



DISEGNI DI RIFERIMENTO

DESCRIZIONE	CODICE
- R86 - RELAZIONE TECNICA GENERALE	IN0122250R860001
- R86 - PLANIMETRIA DI PROGETTO - TAVOLA 1	IN0122250R860002
- R86 - PLANIMETRIA DI PROGETTO - TAVOLA 2	IN0122250R860003
- R86 - PLANIMETRIA ENALICA - TAVOLA 1	IN0122250R860401
- R86 - PLANIMETRIA ENALICA - TAVOLA 2	IN0122250R860402
- R86 - PLANIMETRIA ENALICA - TAVOLA 3	IN0122250R860403
- R86 - PROFILO LONGITUDINALE - TAVOLA 1	IN0122250R860001
- R86 - PROFILO LONGITUDINALE - TAVOLA 2	IN0122250R860002
- R86 - RELAZIONE ENALICA	IN0122250R860401
- R86 - PISTA DI SERVIZIO AL - PLANIMETRIA DI PROGETTO, TRACCIAMENTO E PROFILO LONGITUDINALE	IN0122250R860501
- R86 - PISTA DI SERVIZIO AL - SEZIONI TRASVERSALI - TAVOLA 1	IN0122250R860501
- R86 - PISTA DI SERVIZIO AL - SEZIONI TRASVERSALI - TAVOLA 2	IN0122250R860502
- R86 - PISTA DI SERVIZIO AL - SEZIONI TRASVERSALI - TAVOLA 3	IN0122250R860503
- R86 - PISTA DI SERVIZIO AL - SEZIONI TRASVERSALI - TAVOLA 4	IN0122250R860504
- R86 - PISTA DI SERVIZIO AL - ATTRAVERSAMENTI ENALICI	IN0122250R860501
- R86 - IN10361 - TOMBINO 2.00x2.00m - PK 109+333,00 - ARMATURA	IN0122250R860401
- R86 - IN10340 - TOMBINO 2.00x2.00m - PK 109+435,00 - ARMATURA	IN0122250R860402
- R86 - IN10340 - TOMBINO 2.00x2.00m - PK 109+435,00 - ARMATURA	IN0122250R860402
- R86 - TOMBINO 2.00x2.00 - RELAZIONE DI CALCOLO	IN0122250R860401
- R86 - TOMBINO 2.00x2.00 - ALLEGATO ALLA RELAZIONE DI CALCOLO - TABELLARI DI CALCOLO	IN0122250R860402
- R86 - TABELLA MATERIALI	IN0122250R860001

- ROD - CORPO STRADALE FERROVIARIO LINEA AV - TOMBINI - TIPOLOGICO OPERE CALI DI RACCORDO
CANALLETTE ENALICHE - PARTICOLARI COSTRUTTIVI

IN0122250R860401


NOTE GENERALI

- TUTTE LE MISURE SONO ESPRESSE IN CENTIMETRI
- TUTTE LE QUOTE ALTIMETRICHE SONO ESPRESSE IN METRI s.l.m.
- TUTTE LE COORDINATE SONO ESPRESSE IN METRI
- q.s. = QUOTA DI SCORRIMENTO

LEGENDA

- CANALE IN TERRA ESISTENTE
- CANALE IN CLS ESISTENTE
- CANALE IN TERRA ESISTENTE DA INTERRUERE
- TUBO ESISTENTE
- CANALE IN CLS/TUBO ESISTENTE DA DEMOLIRE
- CANALE IN CLS DI PROGETTO
- TUBO #800 DI PROGETTO
- LIMITE FASCIA DI 7.00m DA CICLIO BITUMATO AUTOSTRADALE


COMMITENTE:  **GRUPPO FERROVIARIE ITALIANA**
GRUPPO FERROVIE DELLO STATO

ALTA SOVRIGILANZA:  **ITALFERR**
GRUPPO FERROVIE DELLO STATO

GENERAL CONTRACTOR:  **Cepav due**
Consorzio ENI per l'Alta Velocità

INFRASTRUTTURE FERROVIARIE STRATEGICHE DEFINITE DALLA LEGGE OBIETTIVO N. 443/01
LINEA A.V. I.A.C. TORINO - VENEZIA Tratta MILANO - VERONA
Lotto funzionale Brescia-Verona
PROGETTO ESECUTIVO

R86 - RILEVATO COLLEG. QBSE-AV/AC DA PK 109+134,000 A PK 110+543,346
IN10361-IN10340 - TOMBINI 2.00x2.00m - PK 109+333,00 E 109+435,00
PLANIMETRIA DI SISTEMAZIONE IDRAULICA

GENERAL CONTRACTOR:  **Cepav due**
Direttore Lavori: _____
Data: _____

COMMESSA LOTTO FASE ENTE TIPO DOC. OPERA/DISCIPLINA PROG. REV.
INOR 12 E E2 PZ R18604 001 A

Rev.	Descrizione	Aut.	Data	Verific.	Data	Progettista	Data
A	EMISSIONE		30/04/20	Avv.	30/04/20		30/04/20
B							
C							