

DESCRIZIONE	CODICE
AVO - CAVALCAFERROVIA TIPOLOGICO	
PROIEZIONE MATERIALI E NOTE GENERALI	IND11E2247A000001
STRADA DI CATEGORIA F2 - SEZIONI TIPO E DETTAGLI TAVOLA 1/2	IND11E2247A000002
SEGNALITICA VERTICALE E ORIZZONTALE (DETTAGLI)	IND11E2247A000003
SEGNALITICA VERTICALE E PIANI DI FONDAZIONE (DETTAGLI)	IND11E2247A000004
SEGNALITICA VERTICALE - PIANI DI FONDAZIONE (DETTAGLI)	IND11E2247A000005
SEGNALITICA VERTICALE - PIANI DI FONDAZIONE (DETTAGLI)	IND11E2247A000006
SEGNALITICA VERTICALE - PIANI DI FONDAZIONE (DETTAGLI)	IND11E2247A000007
SEGNALITICA VERTICALE - PIANI DI FONDAZIONE (DETTAGLI)	IND11E2247A000008
SEGNALITICA VERTICALE - PIANI DI FONDAZIONE (DETTAGLI)	IND11E2247A000009
SEGNALITICA VERTICALE - PIANI DI FONDAZIONE (DETTAGLI)	IND11E2247A000010
SEGNALITICA VERTICALE - PIANI DI FONDAZIONE (DETTAGLI)	IND11E2247A000011
SEGNALITICA VERTICALE - PIANI DI FONDAZIONE (DETTAGLI)	IND11E2247A000012
SEGNALITICA VERTICALE - PIANI DI FONDAZIONE (DETTAGLI)	IND11E2247A000013
SEGNALITICA VERTICALE - PIANI DI FONDAZIONE (DETTAGLI)	IND11E2247A000014
SEGNALITICA VERTICALE - PIANI DI FONDAZIONE (DETTAGLI)	IND11E2247A000015
SEGNALITICA VERTICALE - PIANI DI FONDAZIONE (DETTAGLI)	IND11E2247A000016
SEGNALITICA VERTICALE - PIANI DI FONDAZIONE (DETTAGLI)	IND11E2247A000017
SEGNALITICA VERTICALE - PIANI DI FONDAZIONE (DETTAGLI)	IND11E2247A000018
SEGNALITICA VERTICALE - PIANI DI FONDAZIONE (DETTAGLI)	IND11E2247A000019
SEGNALITICA VERTICALE - PIANI DI FONDAZIONE (DETTAGLI)	IND11E2247A000020
SEGNALITICA VERTICALE - PIANI DI FONDAZIONE (DETTAGLI)	IND11E2247A000021
SEGNALITICA VERTICALE - PIANI DI FONDAZIONE (DETTAGLI)	IND11E2247A000022
SEGNALITICA VERTICALE - PIANI DI FONDAZIONE (DETTAGLI)	IND11E2247A000023
SEGNALITICA VERTICALE - PIANI DI FONDAZIONE (DETTAGLI)	IND11E2247A000024
SEGNALITICA VERTICALE - PIANI DI FONDAZIONE (DETTAGLI)	IND11E2247A000025
SEGNALITICA VERTICALE - PIANI DI FONDAZIONE (DETTAGLI)	IND11E2247A000026
SEGNALITICA VERTICALE - PIANI DI FONDAZIONE (DETTAGLI)	IND11E2247A000027
SEGNALITICA VERTICALE - PIANI DI FONDAZIONE (DETTAGLI)	IND11E2247A000028
SEGNALITICA VERTICALE - PIANI DI FONDAZIONE (DETTAGLI)	IND11E2247A000029
SEGNALITICA VERTICALE - PIANI DI FONDAZIONE (DETTAGLI)	IND11E2247A000030
SEGNALITICA VERTICALE - PIANI DI FONDAZIONE (DETTAGLI)	IND11E2247A000031
SEGNALITICA VERTICALE - PIANI DI FONDAZIONE (DETTAGLI)	IND11E2247A000032
SEGNALITICA VERTICALE - PIANI DI FONDAZIONE (DETTAGLI)	IND11E2247A000033
SEGNALITICA VERTICALE - PIANI DI FONDAZIONE (DETTAGLI)	IND11E2247A000034
SEGNALITICA VERTICALE - PIANI DI FONDAZIONE (DETTAGLI)	IND11E2247A000035
SEGNALITICA VERTICALE - PIANI DI FONDAZIONE (DETTAGLI)	IND11E2247A000036
SEGNALITICA VERTICALE - PIANI DI FONDAZIONE (DETTAGLI)	IND11E2247A000037
SEGNALITICA VERTICALE - PIANI DI FONDAZIONE (DETTAGLI)	IND11E2247A000038
SEGNALITICA VERTICALE - PIANI DI FONDAZIONE (DETTAGLI)	IND11E2247A000039
SEGNALITICA VERTICALE - PIANI DI FONDAZIONE (DETTAGLI)	IND11E2247A000040
SEGNALITICA VERTICALE - PIANI DI FONDAZIONE (DETTAGLI)	IND11E2247A000041
SEGNALITICA VERTICALE - PIANI DI FONDAZIONE (DETTAGLI)	IND11E2247A000042
SEGNALITICA VERTICALE - PIANI DI FONDAZIONE (DETTAGLI)	IND11E2247A000043
SEGNALITICA VERTICALE - PIANI DI FONDAZIONE (DETTAGLI)	IND11E2247A000044
SEGNALITICA VERTICALE - PIANI DI FONDAZIONE (DETTAGLI)	IND11E2247A000045
SEGNALITICA VERTICALE - PIANI DI FONDAZIONE (DETTAGLI)	IND11E2247A000046
SEGNALITICA VERTICALE - PIANI DI FONDAZIONE (DETTAGLI)	IND11E2247A000047
SEGNALITICA VERTICALE - PIANI DI FONDAZIONE (DETTAGLI)	IND11E2247A000048
SEGNALITICA VERTICALE - PIANI DI FONDAZIONE (DETTAGLI)	IND11E2247A000049
SEGNALITICA VERTICALE - PIANI DI FONDAZIONE (DETTAGLI)	IND11E2247A000050
SEGNALITICA VERTICALE - PIANI DI FONDAZIONE (DETTAGLI)	IND11E2247A000051
SEGNALITICA VERTICALE - PIANI DI FONDAZIONE (DETTAGLI)	IND11E2247A000052
SEGNALITICA VERTICALE - PIANI DI FONDAZIONE (DETTAGLI)	IND11E2247A000053
SEGNALITICA VERTICALE - PIANI DI FONDAZIONE (DETTAGLI)	IND11E2247A000054
SEGNALITICA VERTICALE - PIANI DI FONDAZIONE (DETTAGLI)	IND11E2247A000055
SEGNALITICA VERTICALE - PIANI DI FONDAZIONE (DETTAGLI)	IND11E2247A000056
SEGNALITICA VERTICALE - PIANI DI FONDAZIONE (DETTAGLI)	IND11E2247A000057
SEGNALITICA VERTICALE - PIANI DI FONDAZIONE (DETTAGLI)	IND11E2247A000058
SEGNALITICA VERTICALE - PIANI DI FONDAZIONE (DETTAGLI)	IND11E2247A000059
SEGNALITICA VERTICALE - PIANI DI FONDAZIONE (DETTAGLI)	IND11E2247A000060
SEGNALITICA VERTICALE - PIANI DI FONDAZIONE (DETTAGLI)	IND11E2247A000061
SEGNALITICA VERTICALE - PIANI DI FONDAZIONE (DETTAGLI)	IND11E2247A000062
SEGNALITICA VERTICALE - PIANI DI FONDAZIONE (DETTAGLI)	IND11E2247A000063
SEGNALITICA VERTICALE - PIANI DI FONDAZIONE (DETTAGLI)	IND11E2247A000064
SEGNALITICA VERTICALE - PIANI DI FONDAZIONE (DETTAGLI)	IND11E2247A000065
SEGNALITICA VERTICALE - PIANI DI FONDAZIONE (DETTAGLI)	IND11E2247A000066
SEGNALITICA VERTICALE - PIANI DI FONDAZIONE (DETTAGLI)	IND11E2247A000067
SEGNALITICA VERTICALE - PIANI DI FONDAZIONE (DETTAGLI)	IND11E2247A000068
SEGNALITICA VERTICALE - PIANI DI FONDAZIONE (DETTAGLI)	IND11E2247A000069
SEGNALITICA VERTICALE - PIANI DI FONDAZIONE (DETTAGLI)	IND11E2247A000070
SEGNALITICA VERTICALE - PIANI DI FONDAZIONE (DETTAGLI)	IND11E2247A000071
SEGNALITICA VERTICALE - PIANI DI FONDAZIONE (DETTAGLI)	IND11E2247A000072
SEGNALITICA VERTICALE - PIANI DI FONDAZIONE (DETTAGLI)	IND11E2247A000073
SEGNALITICA VERTICALE - PIANI DI FONDAZIONE (DETTAGLI)	IND11E2247A000074
SEGNALITICA VERTICALE - PIANI DI FONDAZIONE (DETTAGLI)	IND11E2247A000075
SEGNALITICA VERTICALE - PIANI DI FONDAZIONE (DETTAGLI)	IND11E2247A000076
SEGNALITICA VERTICALE - PIANI DI FONDAZIONE (DETTAGLI)	IND11E2247A000077
SEGNALITICA VERTICALE - PIANI DI FONDAZIONE (DETTAGLI)	IND11E2247A000078
SEGNALITICA VERTICALE - PIANI DI FONDAZIONE (DETTAGLI)	IND11E2247A000079
SEGNALITICA VERTICALE - PIANI DI FONDAZIONE (DETTAGLI)	IND11E2247A000080
SEGNALITICA VERTICALE - PIANI DI FONDAZIONE (DETTAGLI)	IND11E2247A000081
SEGNALITICA VERTICALE - PIANI DI FONDAZIONE (DETTAGLI)	IND11E2247A000082
SEGNALITICA VERTICALE - PIANI DI FONDAZIONE (DETTAGLI)	IND11E2247A000083
SEGNALITICA VERTICALE - PIANI DI FONDAZIONE (DETTAGLI)	IND11E2247A000084
SEGNALITICA VERTICALE - PIANI DI FONDAZIONE (DETTAGLI)	IND11E2247A000085
SEGNALITICA VERTICALE - PIANI DI FONDAZIONE (DETTAGLI)	IND11E2247A000086
SEGNALITICA VERTICALE - PIANI DI FONDAZIONE (DETTAGLI)	IND11E2247A000087
SEGNALITICA VERTICALE - PIANI DI FONDAZIONE (DETTAGLI)	IND11E2247A000088
SEGNALITICA VERTICALE - PIANI DI FONDAZIONE (DETTAGLI)	IND11E2247A000089
SEGNALITICA VERTICALE - PIANI DI FONDAZIONE (DETTAGLI)	IND11E2247A000090
SEGNALITICA VERTICALE - PIANI DI FONDAZIONE (DETTAGLI)	IND11E2247A000091
SEGNALITICA VERTICALE - PIANI DI FONDAZIONE (DETTAGLI)	IND11E2247A000092
SEGNALITICA VERTICALE - PIANI DI FONDAZIONE (DETTAGLI)	IND11E2247A000093
SEGNALITICA VERTICALE - PIANI DI FONDAZIONE (DETTAGLI)	IND11E2247A000094
SEGNALITICA VERTICALE - PIANI DI FONDAZIONE (DETTAGLI)	IND11E2247A000095
SEGNALITICA VERTICALE - PIANI DI FONDAZIONE (DETTAGLI)	IND11E2247A000096
SEGNALITICA VERTICALE - PIANI DI FONDAZIONE (DETTAGLI)	IND11E2247A000097
SEGNALITICA VERTICALE - PIANI DI FONDAZIONE (DETTAGLI)	IND11E2247A000098
SEGNALITICA VERTICALE - PIANI DI FONDAZIONE (DETTAGLI)	IND11E2247A000099
SEGNALITICA VERTICALE - PIANI DI FONDAZIONE (DETTAGLI)	IND11E2247A000100

DATI GENERALI QUADRO ELETTRICO

CORRENTE C.10-C.10 KA 10

GRADO DI PROTEZIONE IP 65

LUNGHEZZA mm.

ALTEZZA mm.

PROFONDITA' mm.

PANNELLO ANTERIORE

A=ACCIAIO P=PLEXIGLASS

TIPO

M=MOD. P=POWER-CENTER

TIPO FORMA

CENTRALINO TIPO MODULARE

VISTA - NUMERO MODULI

INCASSO - NUMERO MODULI

SETTORE : NORMALE

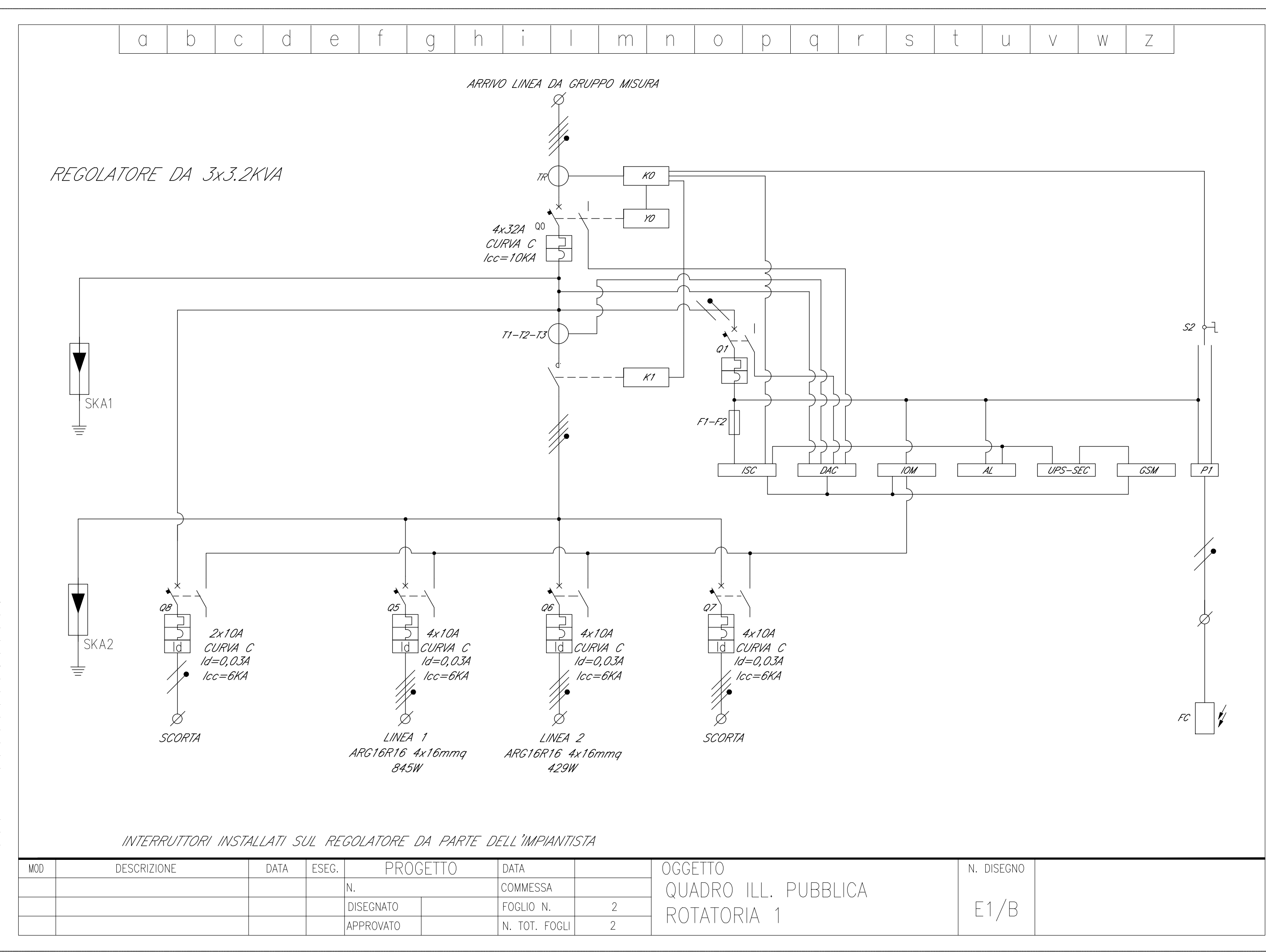
*QUADRO IN VETRORESINA PER GRUPPO DI MISURA ENEL

DESCRIZIONE	CONTATORE ENEL
TENSIONE	400
POTENZA	4.5 3.99
CORRENTE ASSORBITA	
INTERROTTORE	
FUSIBILE	
CONTATTORE	
TARATURA CAMPO	
TRASFORMATORE	
CONDUTTORE	
CIRCUITO	
LUNGHEZZA	
MONTEPESERA	

PROGETTO	DATA	ESEC.	PROGETTO	DATA	ESEC.
N.			COMMESSA		
DISEGNATO			FOGLIO N.	1	
APPROVATO			N. TOT. FOGLI	2	

OGGETTO QUADRO ILL. PUBBLICA ROTATORIA 1

N. DISEGNO E1/B



LEGGENDA SIMBOLI DEL QUADRO ELETTRICO

ISC	ALIMENTATORE CON LEADS DI SEGNALIZAZIONE
DAC	MODULO DI GESTIONE A MICROPROCESSORE
IDM	MODULO TELELETTURA STATO INGRESSI
AL	ALIMENTATORE
UPS-SEC	MODULO UPS
GSM	MODULO GSM
P1	INTERROTTORE CREPUSCOLARE
Q0	INTERROTTORE GENERALE
Q1	INTERROTTORE CIRCUITO AUSILIARI
Q5-Q6-Q7	INTERROTTORI LINEA IN USCITA COMANDATI
Q8	INTERROTTORE LINEA IN USCITA NON COMANDATI
K1	CONVATORE DI LINEA
K0	DIFFERENZIALE A RIARMO AUTOMATICO
TR	TORONDE DIFFERENZIALE
Y0	BOBINA DI SGANCIO A LANCIO DI CORRENTE
T1-T2-T3	TRASFORMATORI AMPEROMETRICI GENERALI
F1-F2	FUSIBILI DI PROTEZIONE AUSILIARI
S2	SELETTORE ACCENSIONE IMPIANTO AUT/MAN
SKA	SCARICATORE DI TENSIONE
IC	FOTOCELLULA CREPUSCOLARE AD INFRAROSSI

DATI GENERALI QUADRO ELETTRICO

CORRENTE C.10-C.10 KA 10

GRADO DI PROTEZIONE IP 60

LUNGHEZZA mm.

ALTEZZA mm.

PROFONDITA' mm.

PANNELLO ANTERIORE

A=ACCIAIO P=PLEXIGLASS

TIPO

M=MOD. P=POWER-CENTER

TIPO FORMA

CENTRALINO TIPO MODULARE

VISTA - NUMERO MODULI

INCASSO - NUMERO MODULI

SETTORE : NORMALE

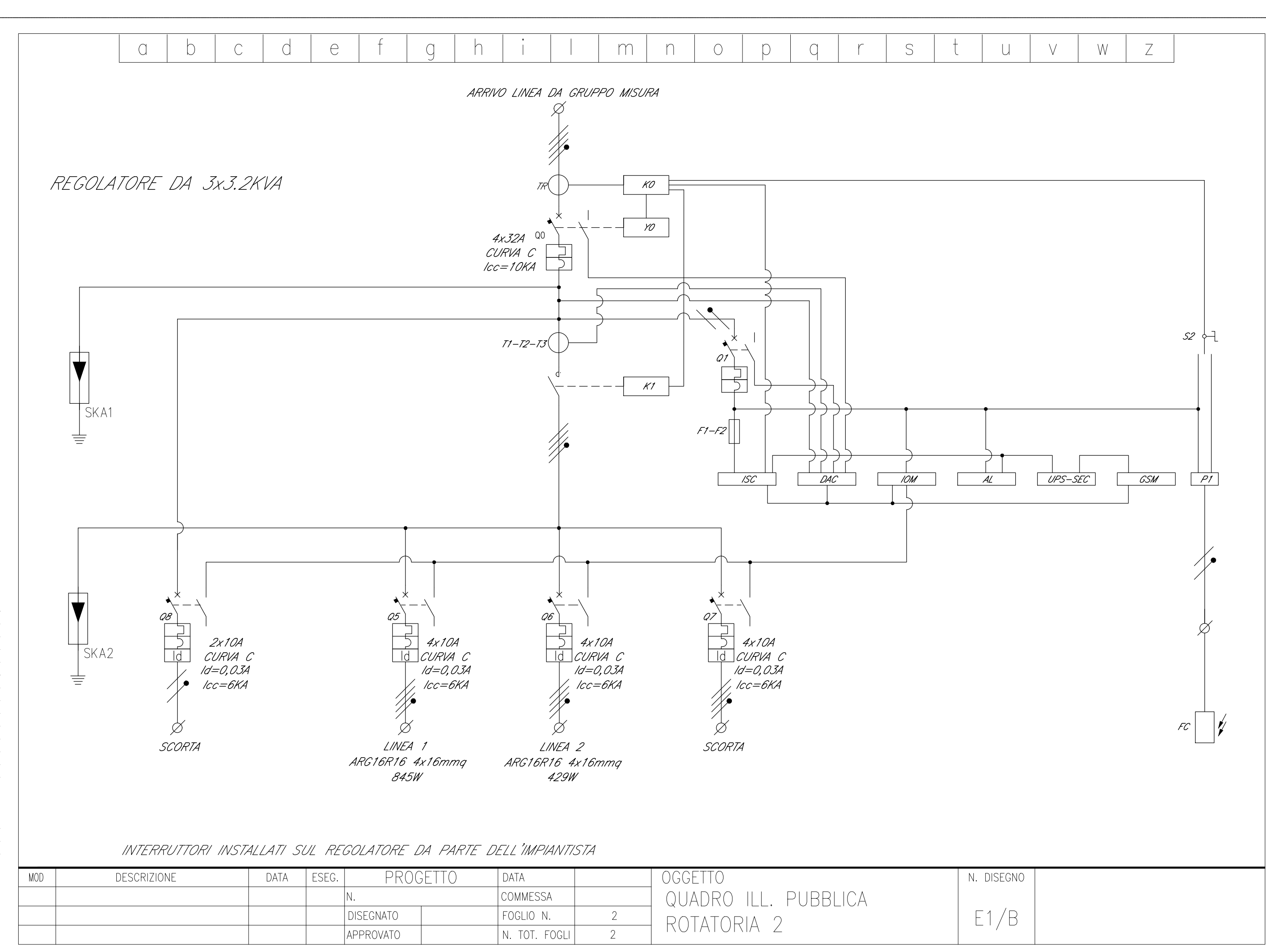
*QUADRO IN VETRORESINA PER GRUPPO DI MISURA ENEL

DESCRIZIONE	CONTATORE ENEL
TENSIONE	400
POTENZA	4.5 3.99
CORRENTE ASSORBITA	
INTERROTTORE	
FUSIBILE	
CONTATTORE	
TARATURA CAMPO	
TRASFORMATORE	
CONDUTTORE	
CIRCUITO	
LUNGHEZZA	
MONTEPESERA	

PROGETTO	DATA	ESEC.	PROGETTO	DATA	ESEC.
N.			COMMESSA		
DISEGNATO			FOGLIO N.	1	
APPROVATO			N. TOT. FOGLI	2	

OGGETTO QUADRO ILL. PUBBLICA ROTATORIA 2

N. DISEGNO E1/B



COMMITENTE:

RFI
GRUPPO FERROVIE DELLO STATO

ALTA SORVEGLIANZA:

ITALFERR
GRUPPO FERROVIE DELLO STATO

GENERAL CONTRACTOR:

Cepav due
Consorzio ENI per l'Alta Velocità

INFRASTRUTTURE FERROVIARIE STRATEGICHE DEFINITE DALLA LEGGE OBIETTIVO N. 443/01

LINEA A.V. I.A.C. TORINO - VENEZIA Tratta MILANO - VERONA
Lotto funzionale Brescia-Verona
PROGETTO ESECUTIVO

IV16 - CAVALCAFERROVIA VIA BRESCIA - PK 108+954,045
Impianto di illuminazione. Schemi elettrici

GENERAL CONTRACTOR: **Cepav due**

DIRETTORE LAVORI

SCALA: -

DATA: -

COMMESSA LOTTO FASE ENTE TIPO DOC. OPERA/DISCIPLINA PROGR. REV.

INOR 12 E E2 4A IV160B 001 A

PROGETTAZIONE

Rev.	Descrizione	Autore	Data	Verifica	Data	Approvazione	Data
A	EMISSIONE		08/05/20		08/05/20		08/05/20
B							
C							

IL PROGETTISTA

PIACENTIN

CHG. 751447334A File: INOR12E24AV160B001A_10.dwg

Progetto cofinanziato dalla Unione Europea

Scale di plot: 1:1