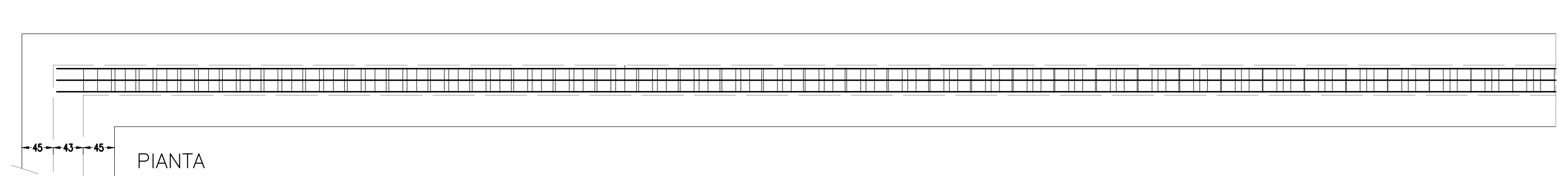
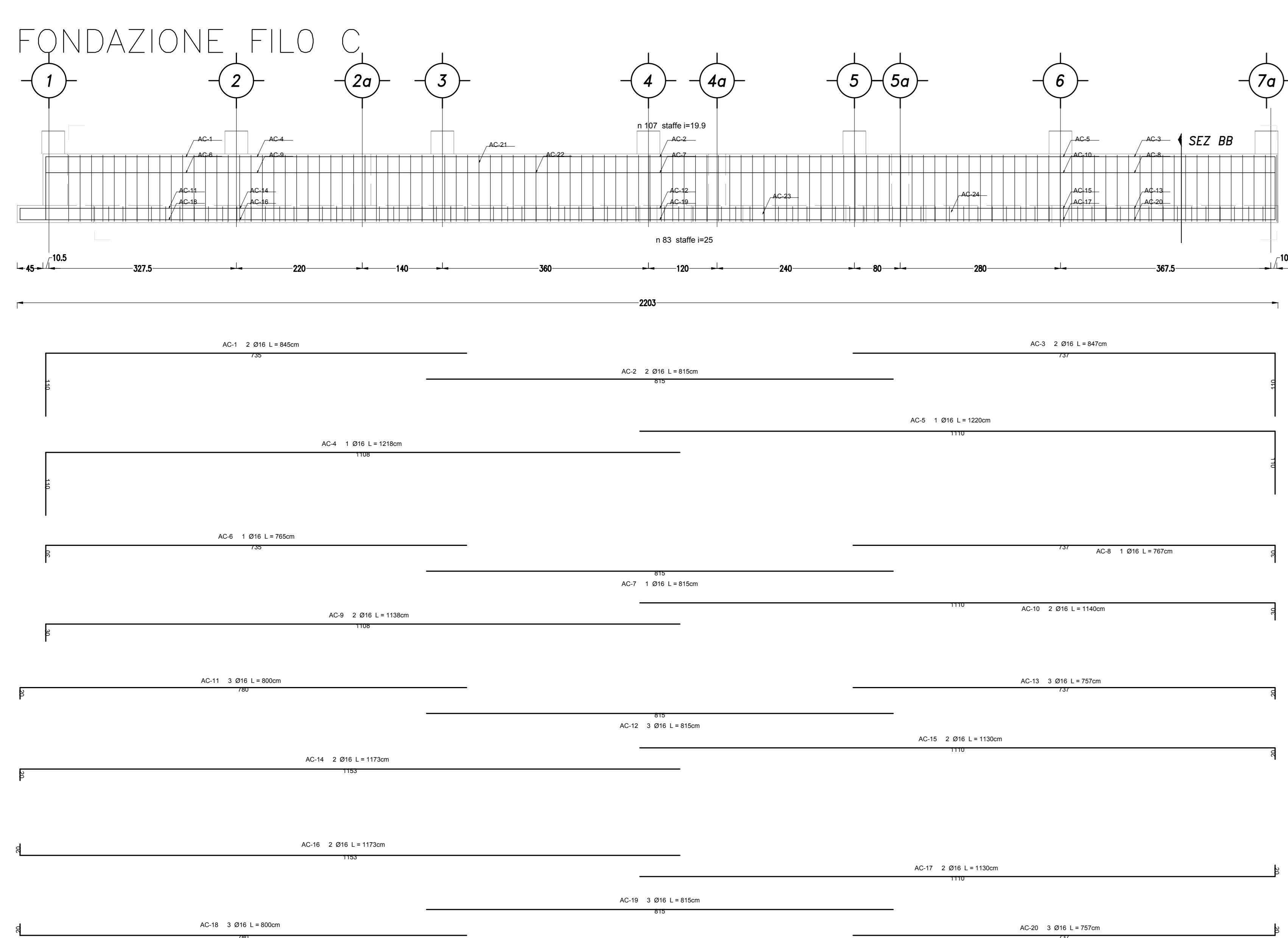
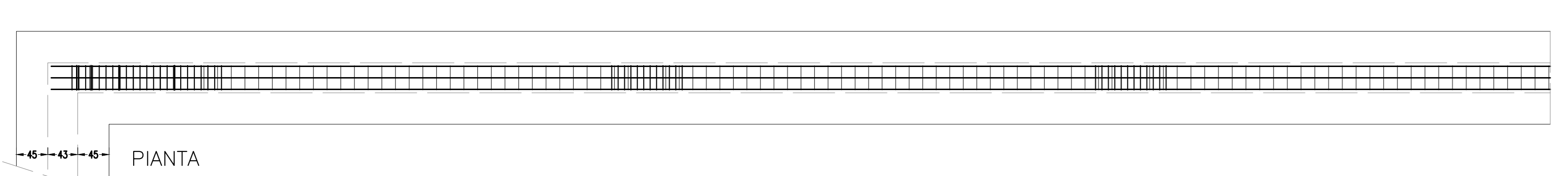
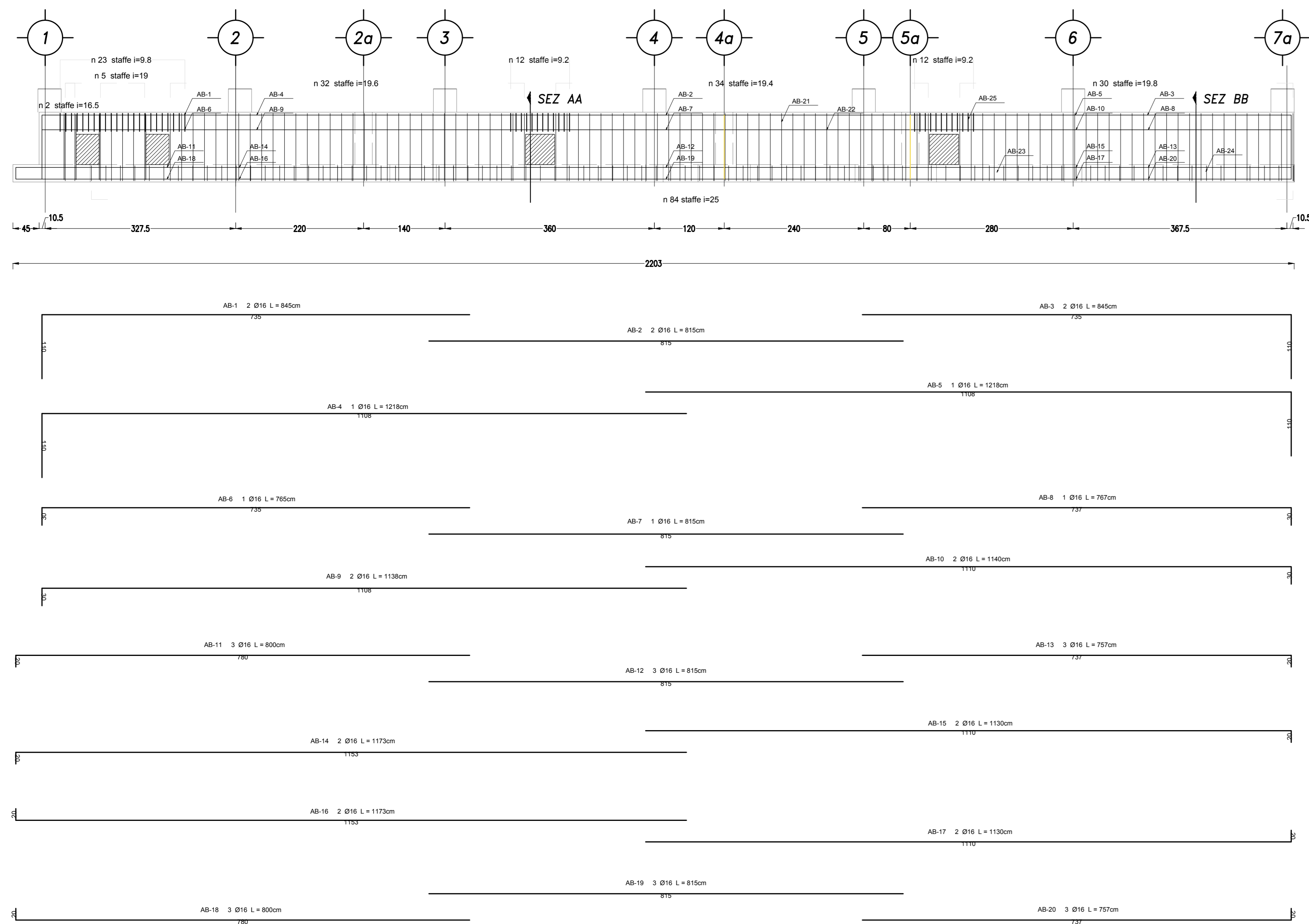
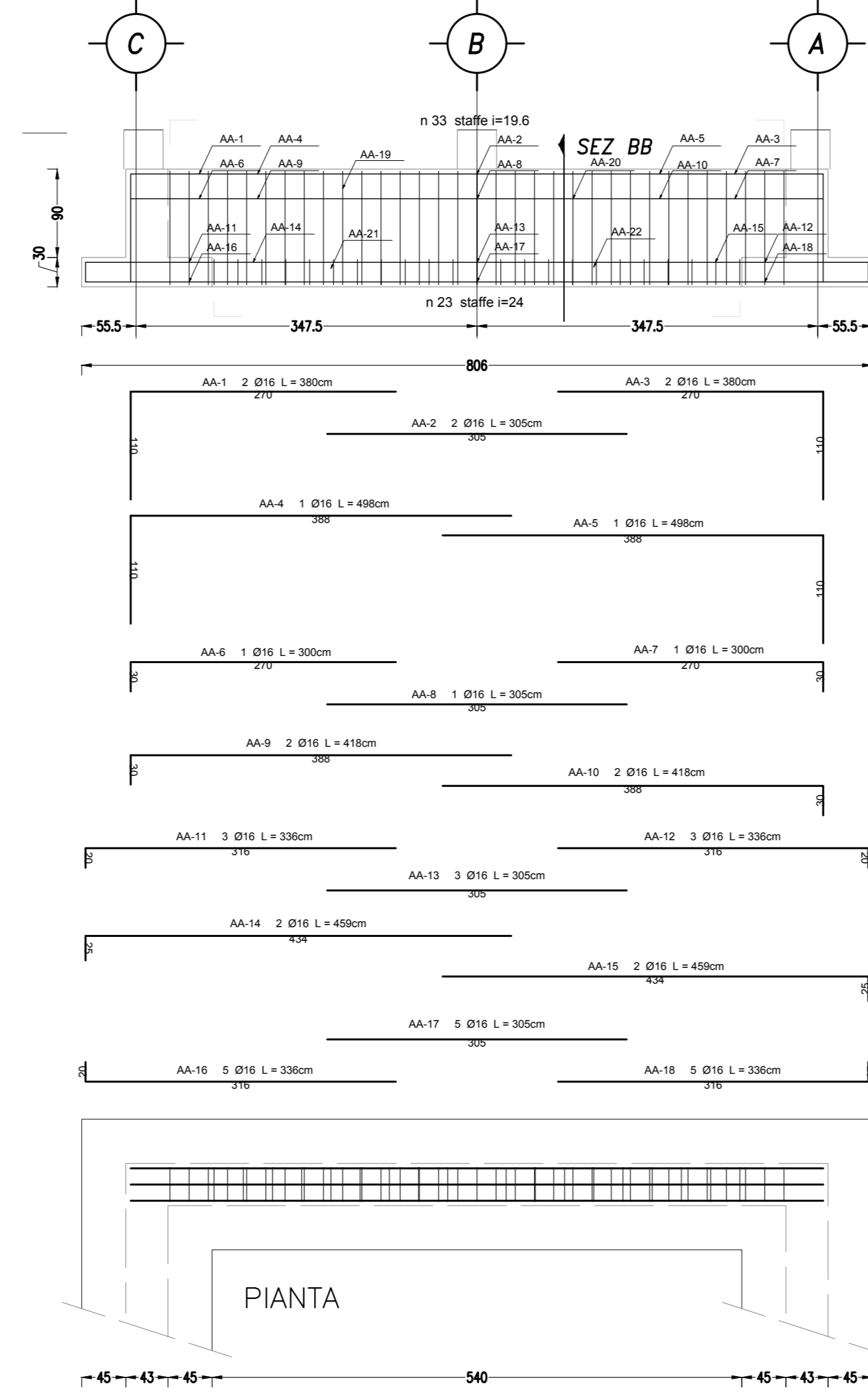


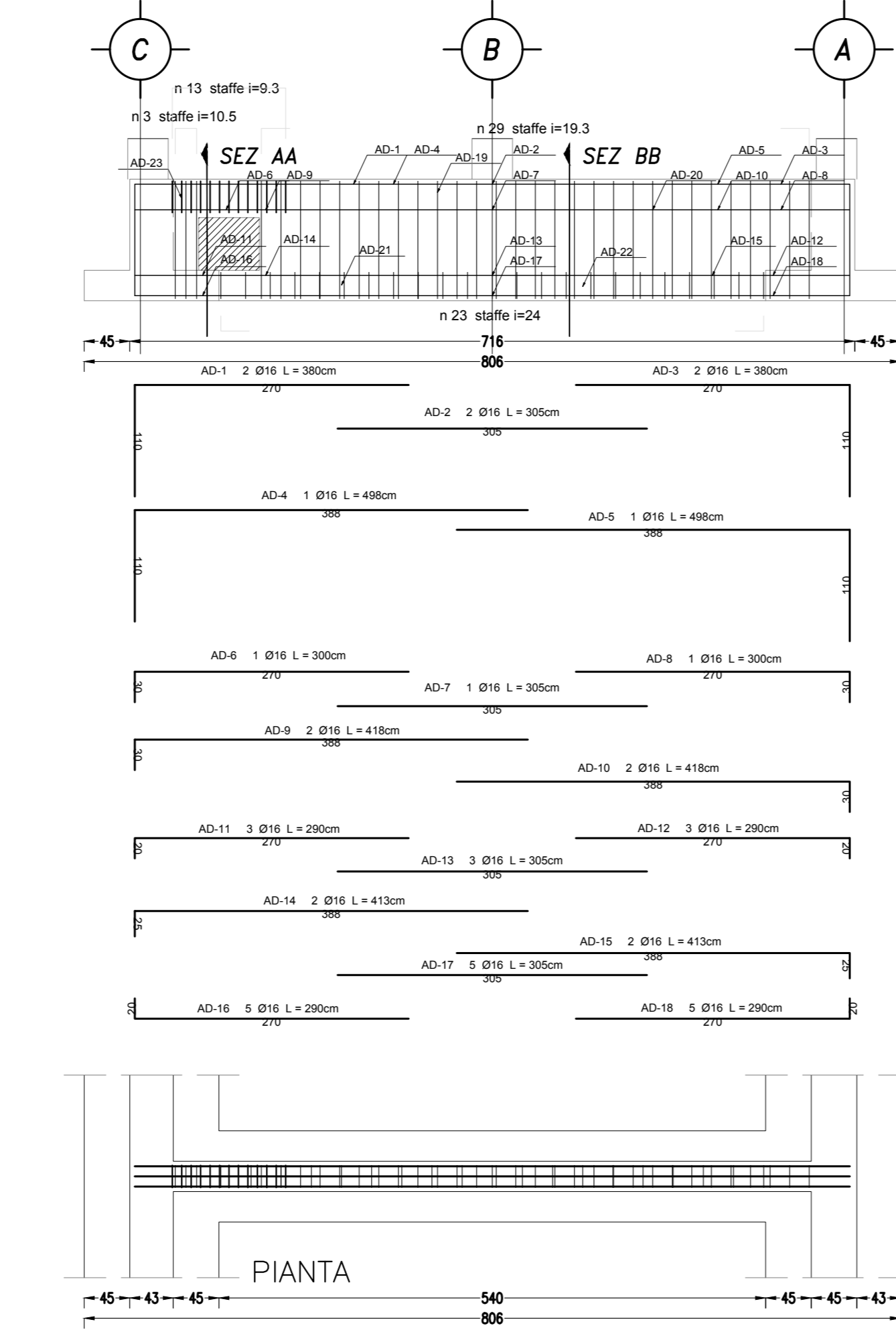
ARMATURA DI FONDAZIONE PARTE 1 di 3
 FABBRICATO LATERALE (CL)
 FONDAZIONE FILO A



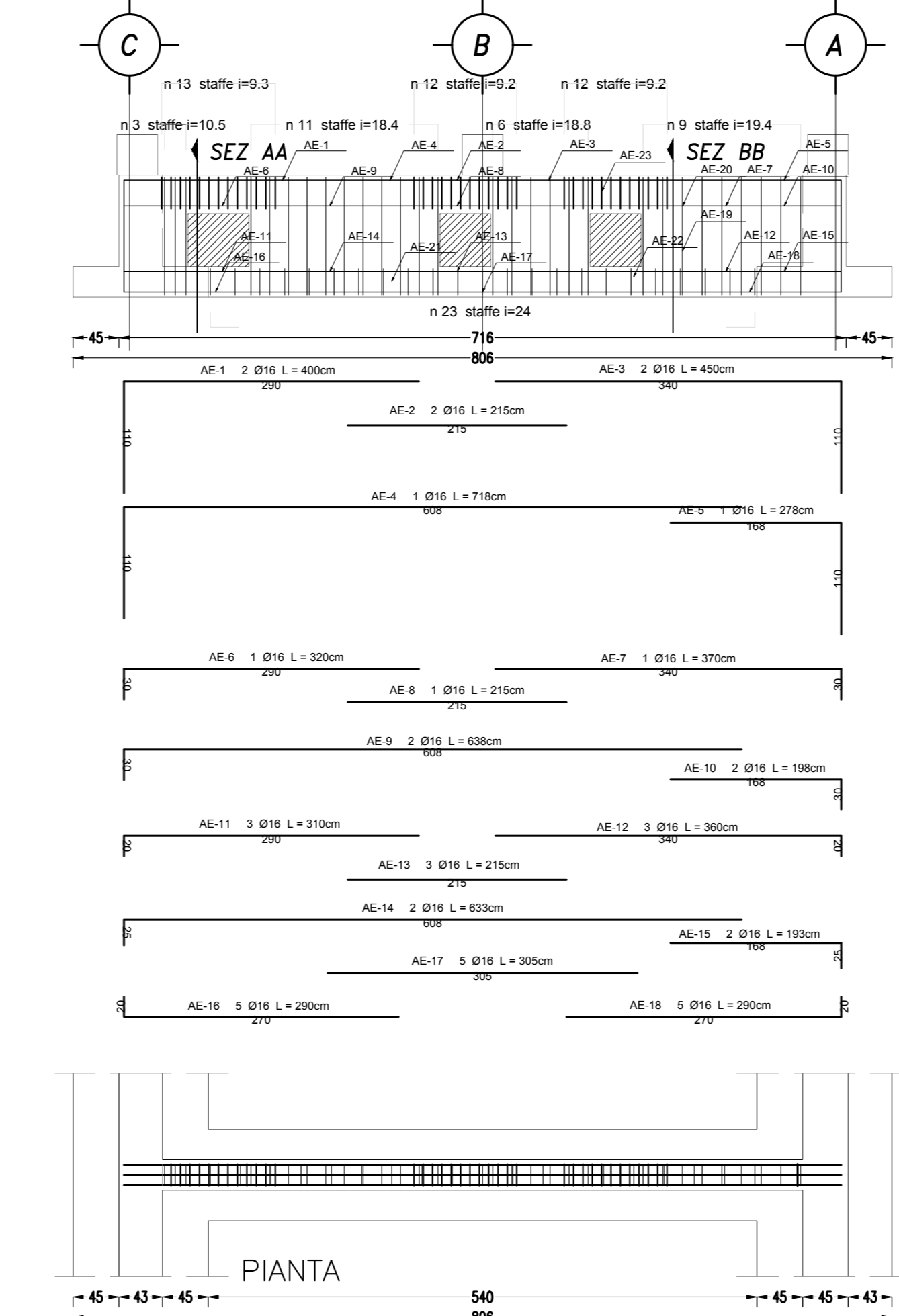
PICCHETTO 1



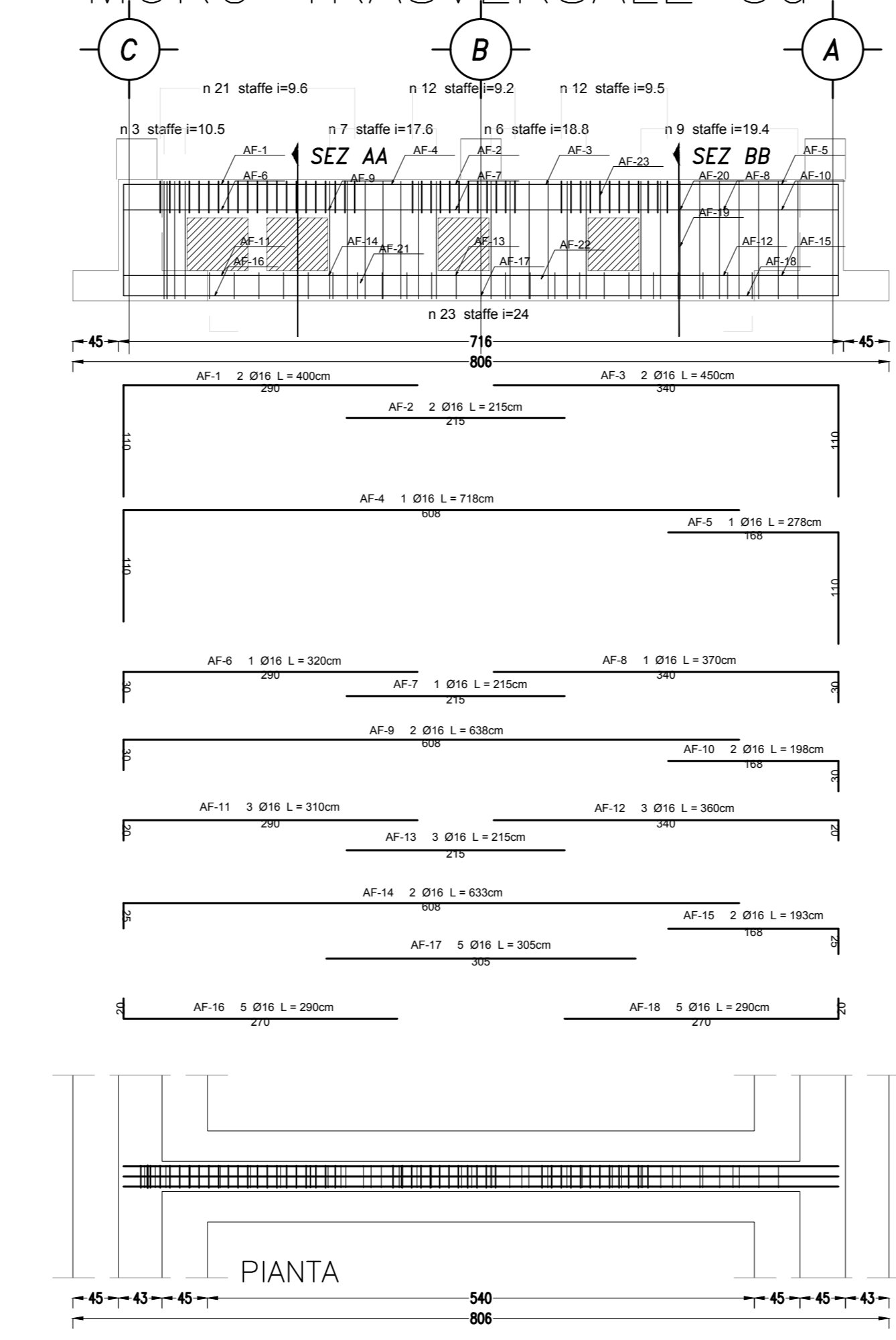
MURO TRASVERSALE 2a



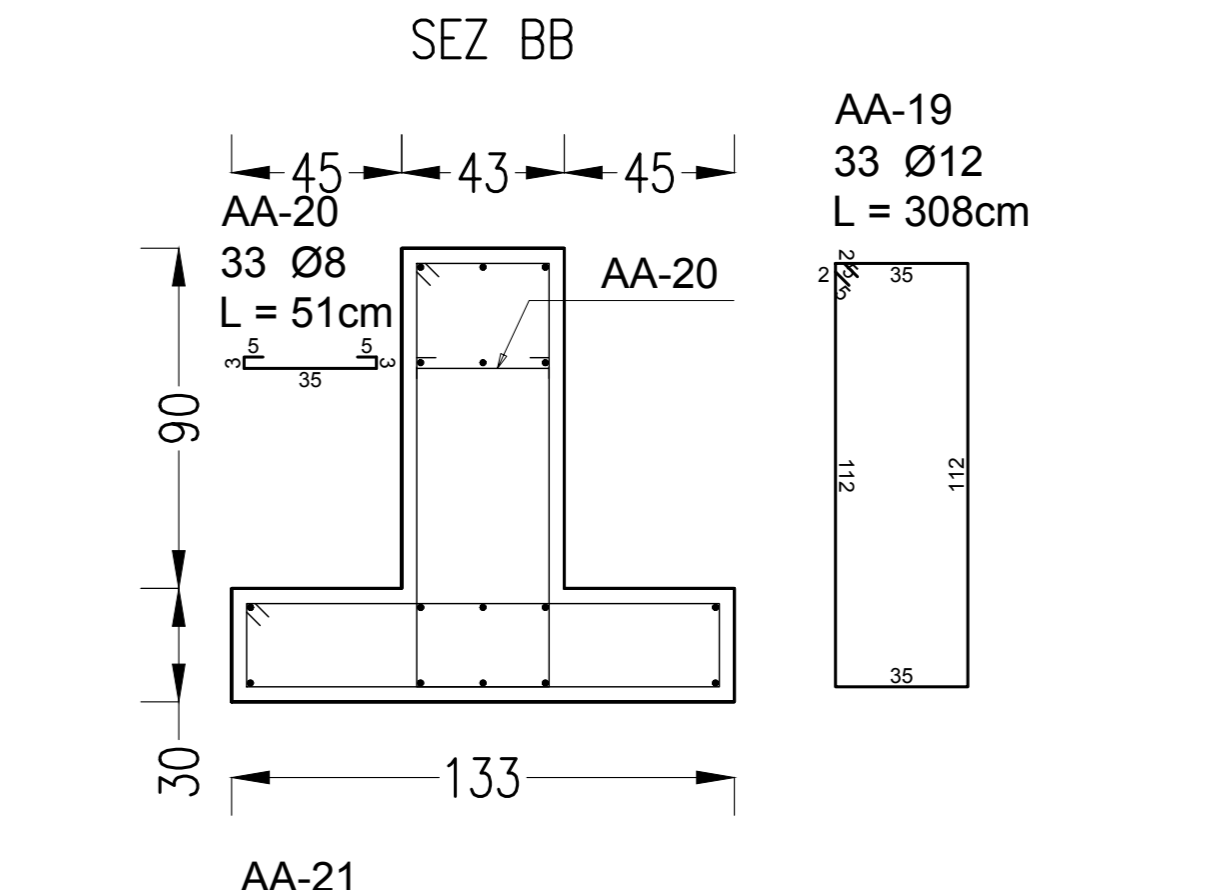
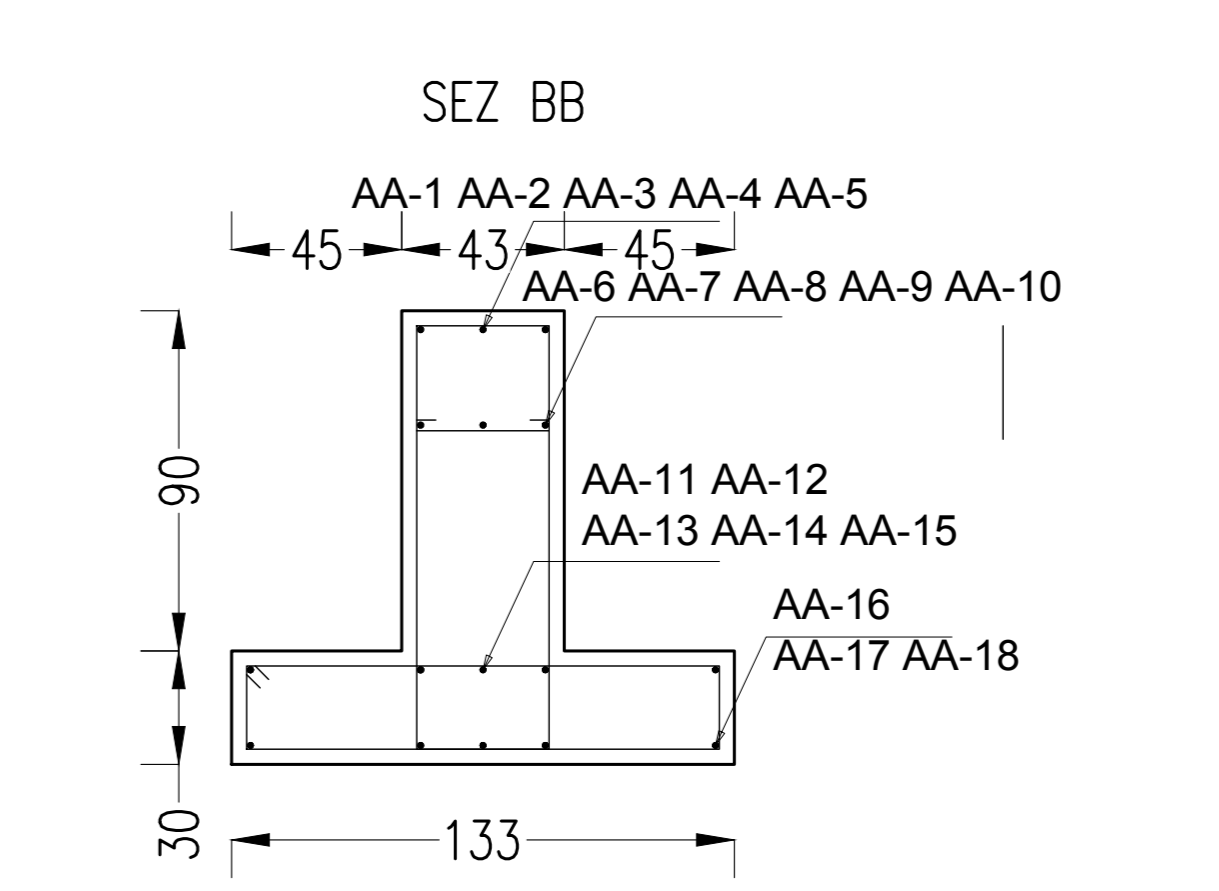
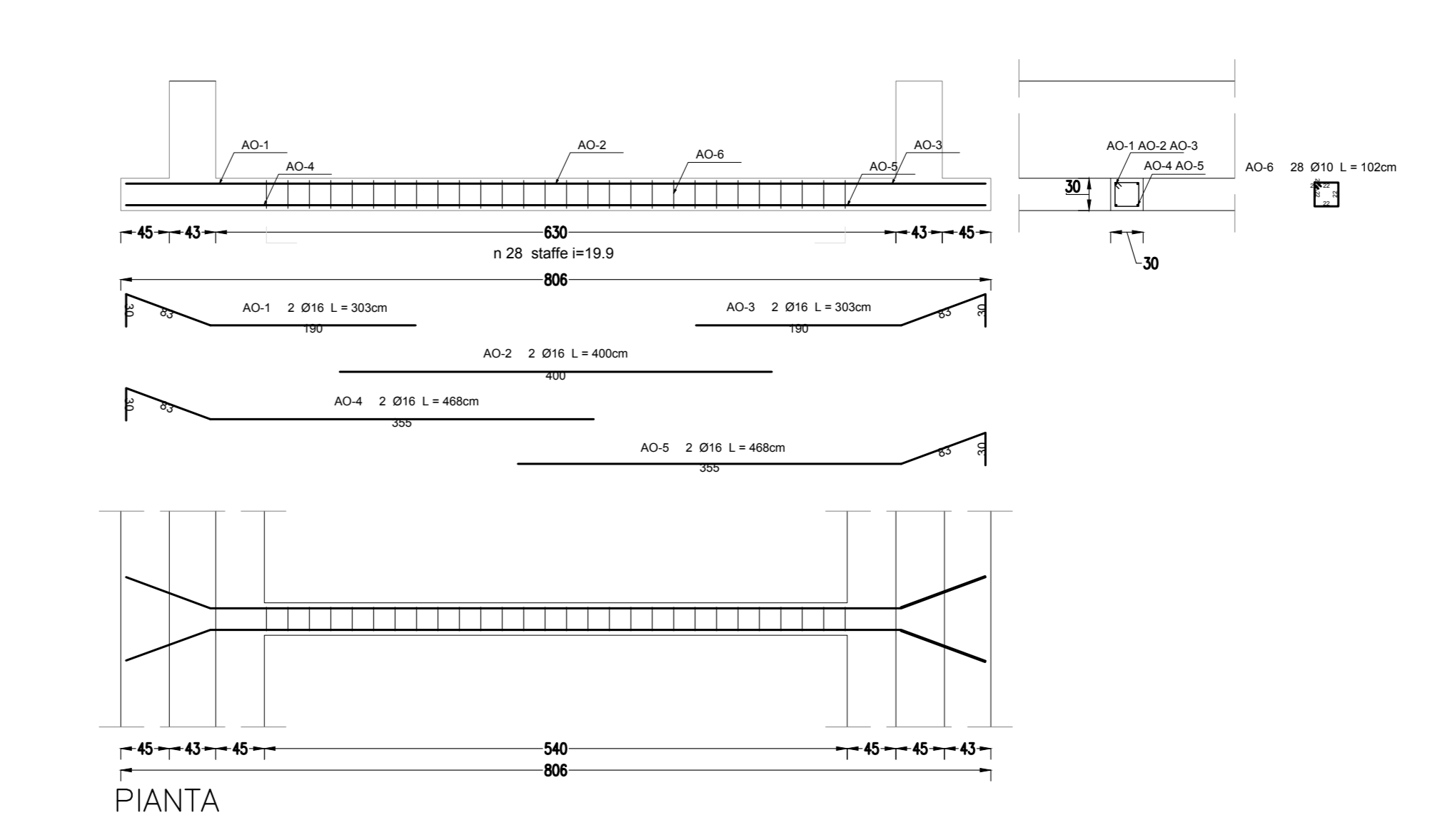
MURO TRASVERSALE 4a



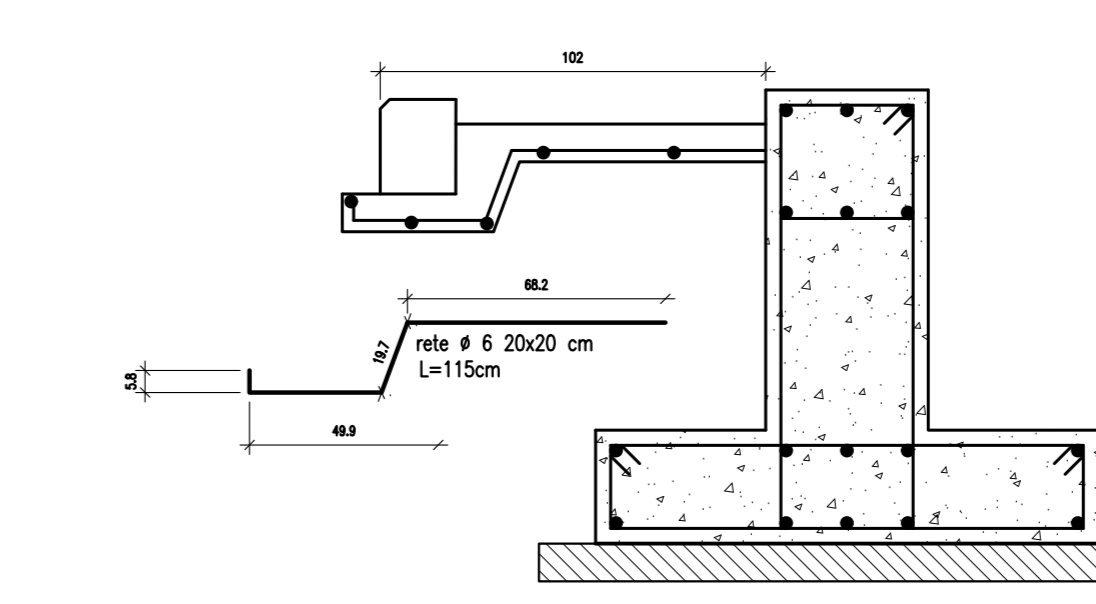
MURO TRASVERSALE 5a



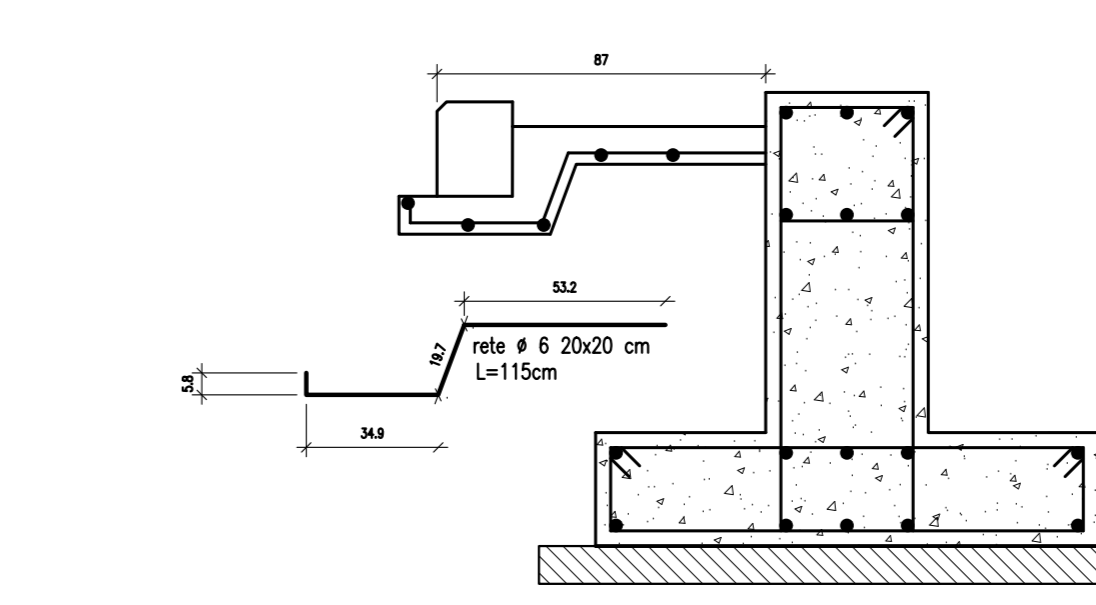
PICCHETTO CATENA



Particolare Soletta marciapiede lato filo A e C - Scala 1:20



Particolare Soletta marciapiede lato picchetto 1 e 4 - Scala 1:20



CODICE				DESCRIZIONE	
INOR	11	E	2	2	FA00
INOR	11	E	2	2	FA01
INOR	11	E	2	2	FA02
INOR	11	E	2	2	FA03
INOR	11	E	2	2	FA04
INOR	11	E	2	2	FA05
INOR	11	E	2	2	FA06
INOR	11	E	2	2	FA07
INOR	11	E	2	2	FA08
INOR	11	E	2	2	FA09
INOR	11	E	2	2	FA10
INOR	11	E	2	2	FA11
INOR	11	E	2	2	FA12
INOR	11	E	2	2	FA13
INOR	11	E	2	2	FA14
INOR	11	E	2	2	FA15
INOR	11	E	2	2	FA16
INOR	11	E	2	2	FA17
INOR	11	E	2	2	FA18
INOR	11	E	2	2	FA19
INOR	11	E	2	2	FA20
INOR	11	E	2	2	FA21
INOR	11	E	2	2	FA22
INOR	11	E	2	2	FA23
INOR	11	E	2	2	FA24
INOR	11	E	2	2	FA25
INOR	11	E	2	2	FA26
INOR	11	E	2	2	FA27
INOR	11	E	2	2	FA28
INOR	11	E	2	2	FA29
INOR	11	E	2	2	FA30

NOTE GENERALI

Per le caratteristiche dei materiali vedi elaborato:
 INOR 11 E 12 4 1 TFA0001010001 Fabbricati tecnologici - FA00 - Particolari costruttivi validi per tutte le tipologie di fabbricati - Tabelle materiali

CARATTERISTICHE DEI MATERIALI

IL PROGETTISTA:
 RESPONSABILE TECNICO
 Ing. Carlo Pavesi
 Ufficio Tecnico Ing. Pavesi
 n. 188/A
 Data: 27/09/18

COMMITTENTE:

ALTA Sorveglianza:

GENERAL CONTRACTOR:

INFRASTRUTTURE FERROVIARIE STRATEGICHE DEFINITE DALLA LEGGE OBIETTIVO N. 443/01
 LINEA A.V. I.A.C. TORINO - VENEZIA Tratta MILANO - VERONA
 Lotto funzione Brescia-Verona
 PROGETTO ESECUTIVO
 FA18, FA20, FA23
 Fabbricati PT
 Armatura fondazioni - 1 di 3

PROGETTAZIONE	IL PROGETTISTA
Rev. Descrizione	Rev. Descrizione
A Emissione	B Riveduto
B	C
C	

CGI 751447334A File: INOR11E2B2FA00A201A_10.dwg
 Scopo: 5 plan 1/3