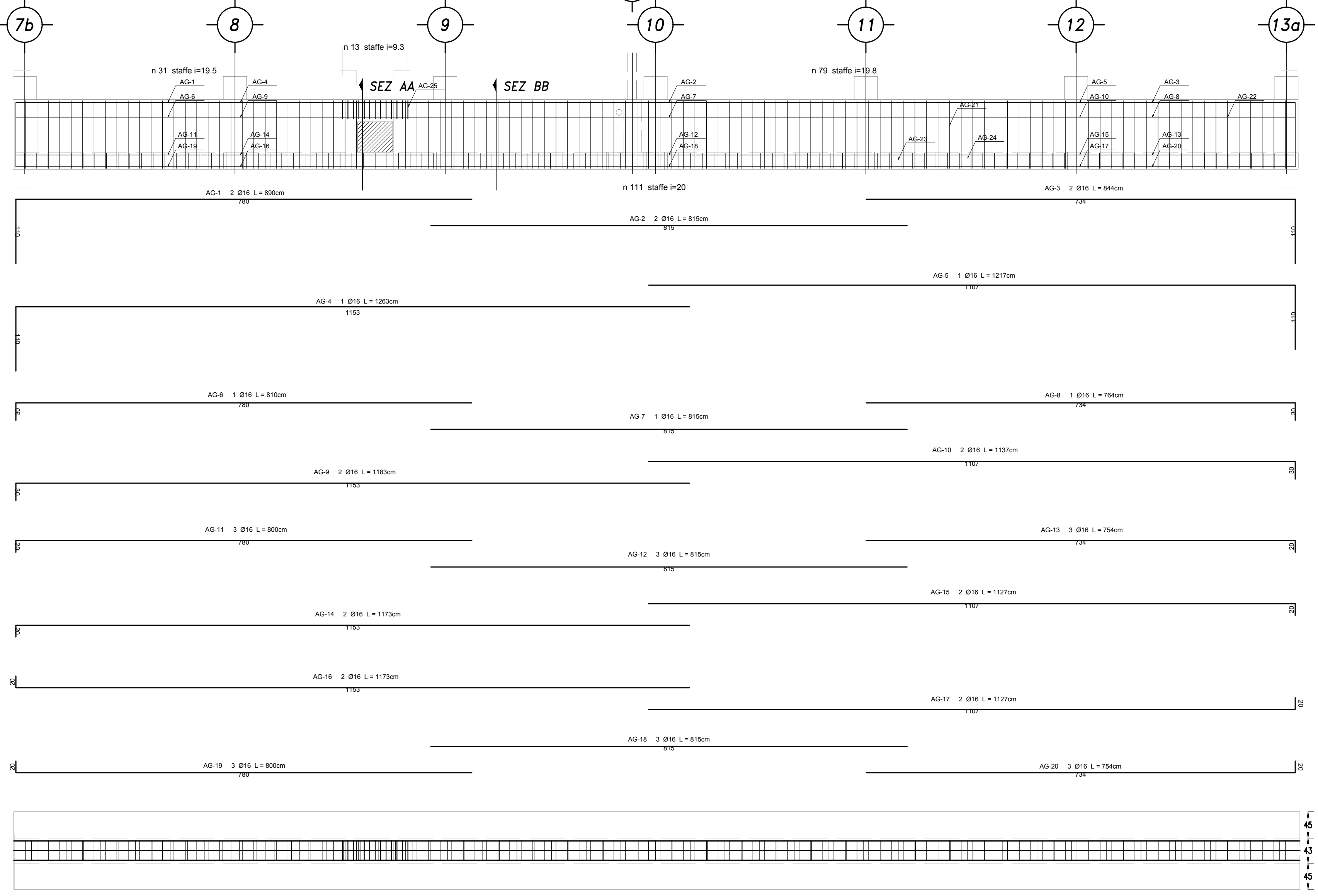


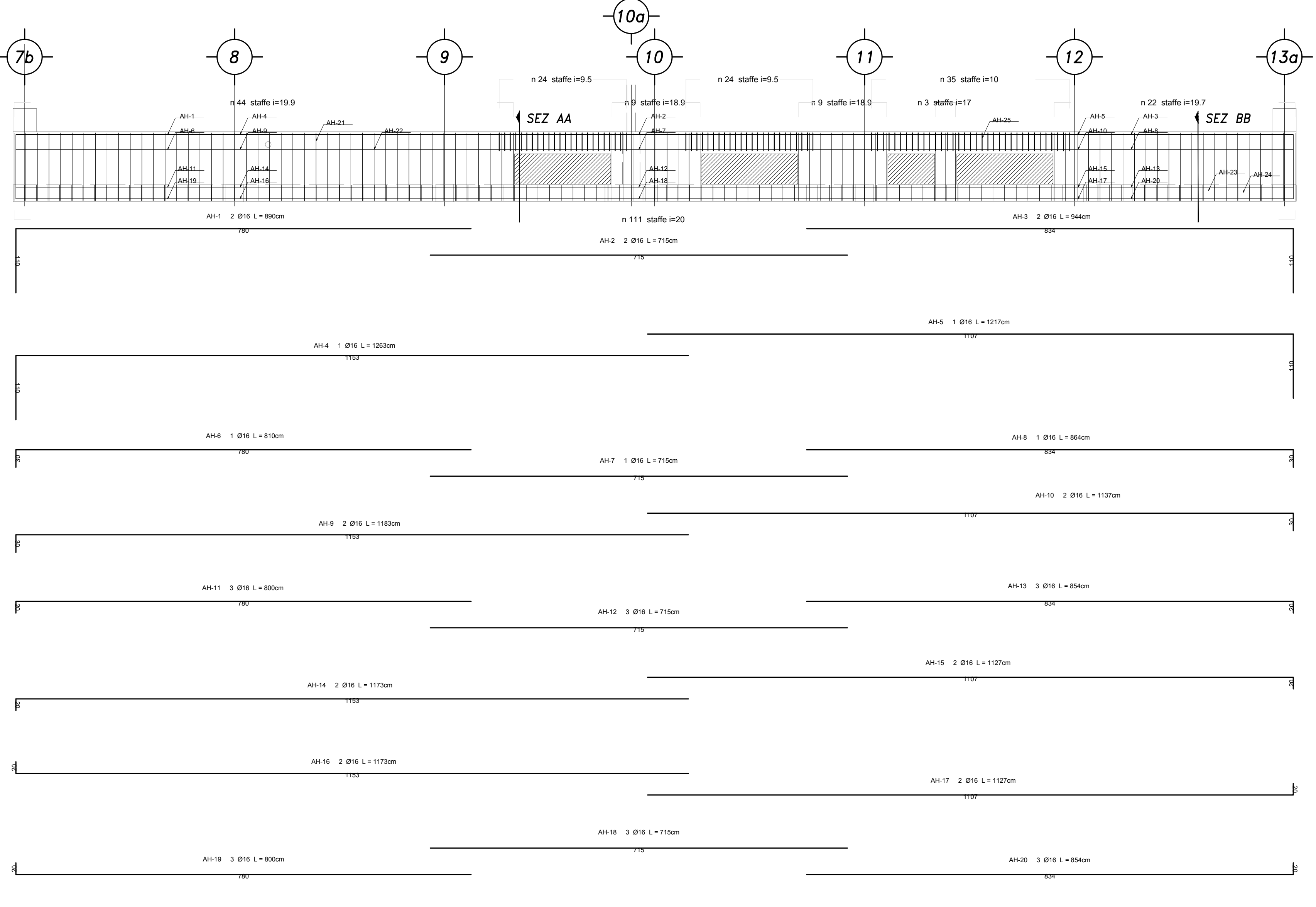
# ARMATURA DI FONDAZIONE PARTE 2 di 3 FABBRICATO INTERMEDIO (CI)

## FONDAZIONE FILO A



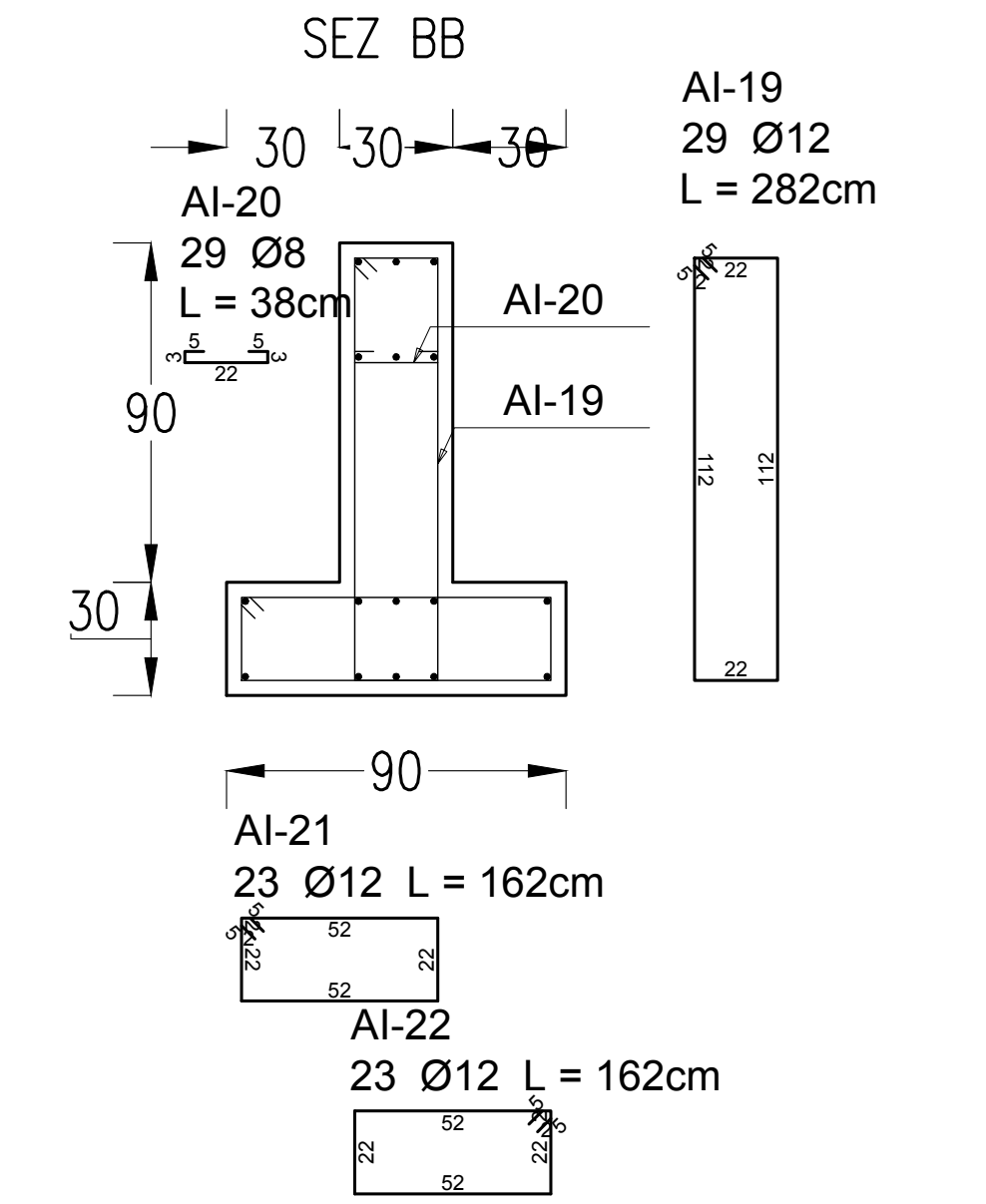
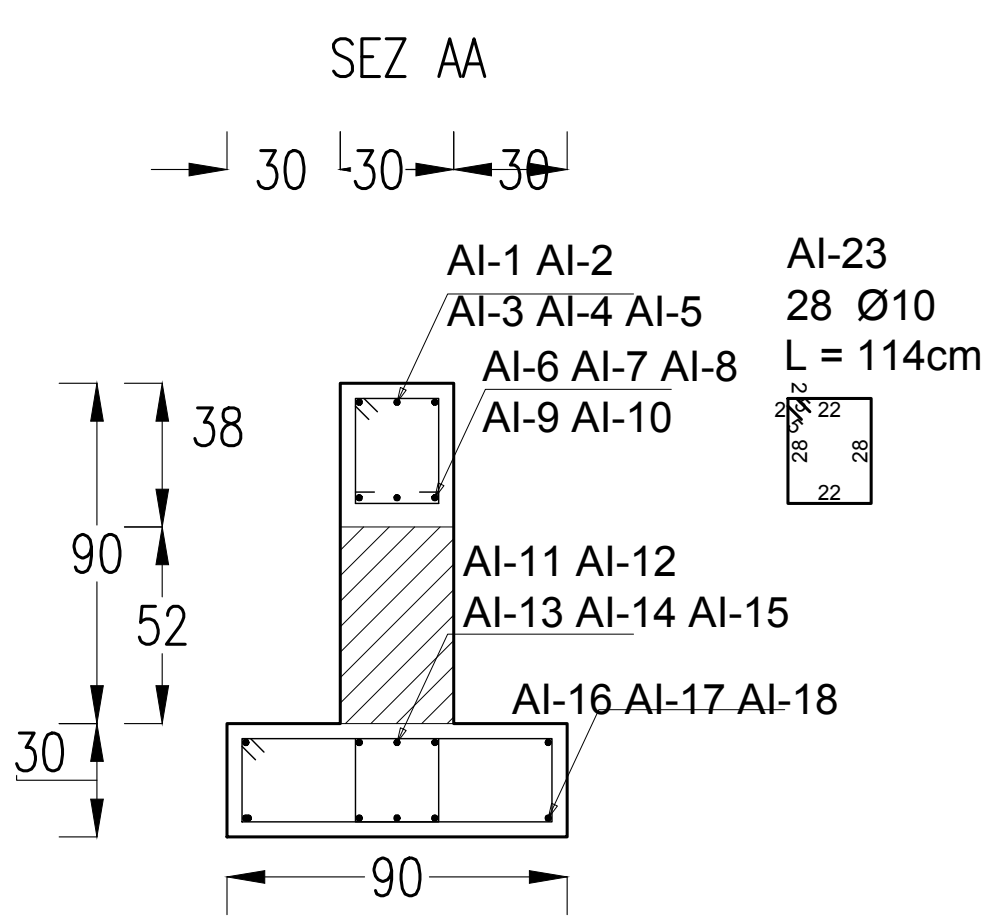
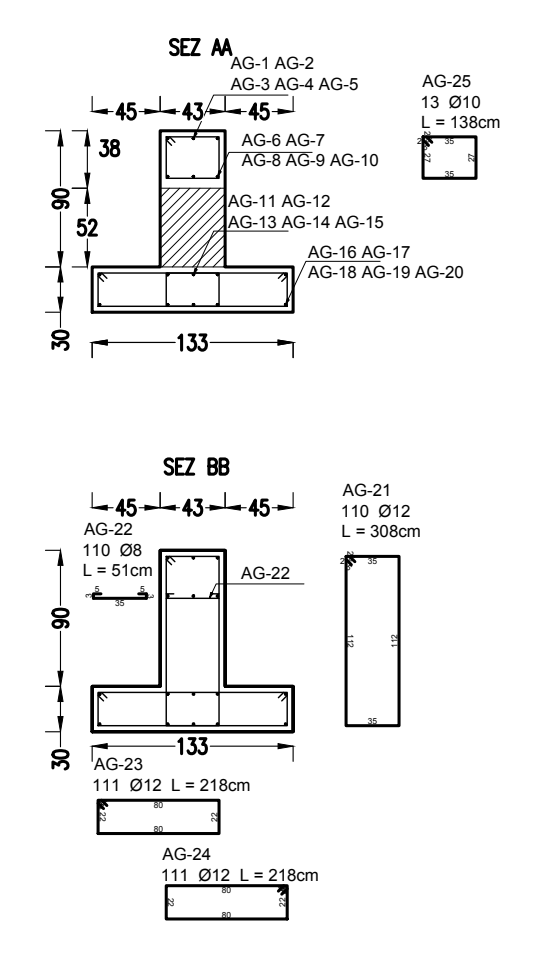
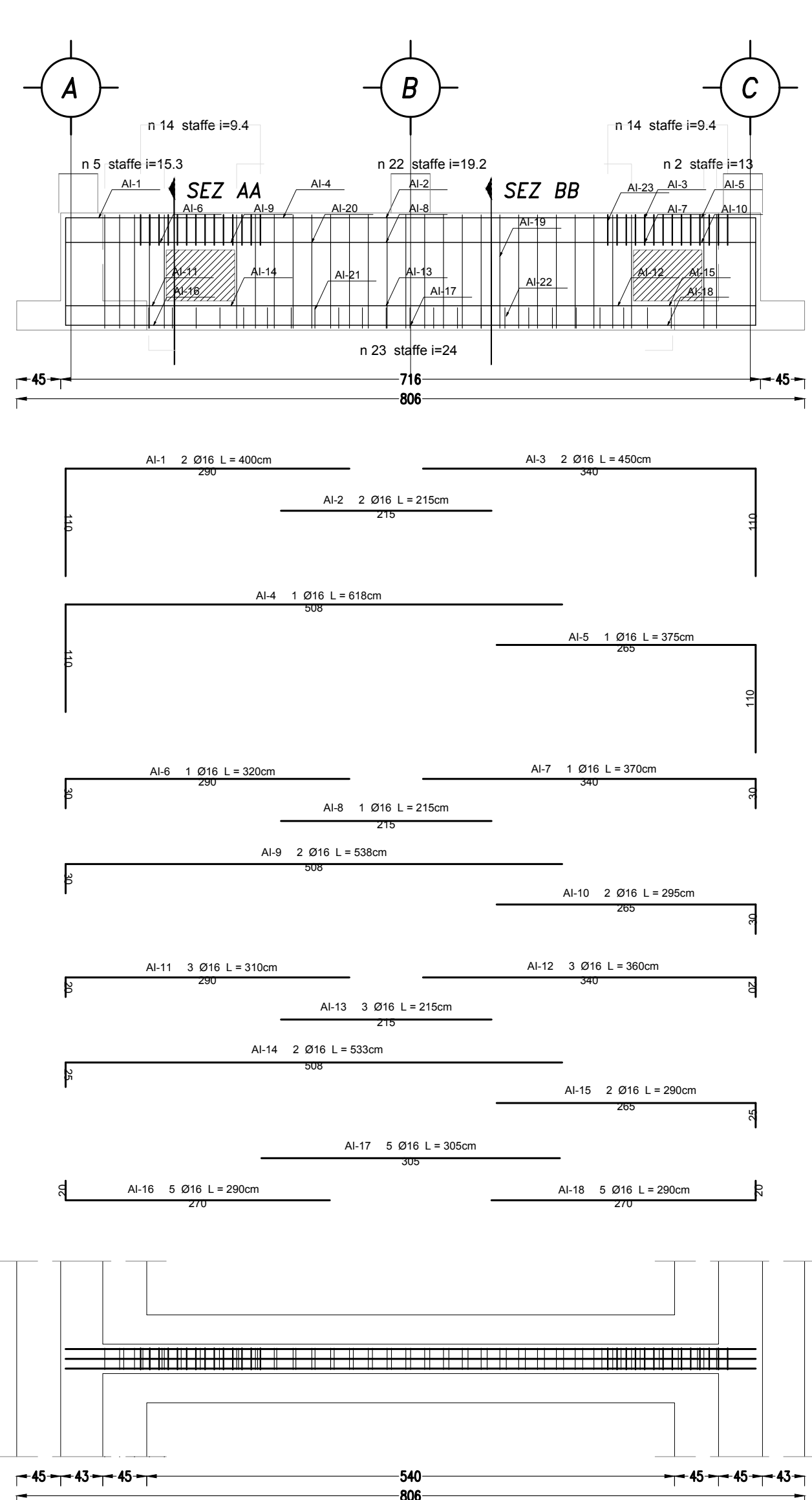
PIANTA

## FONDAZIONE FILO C

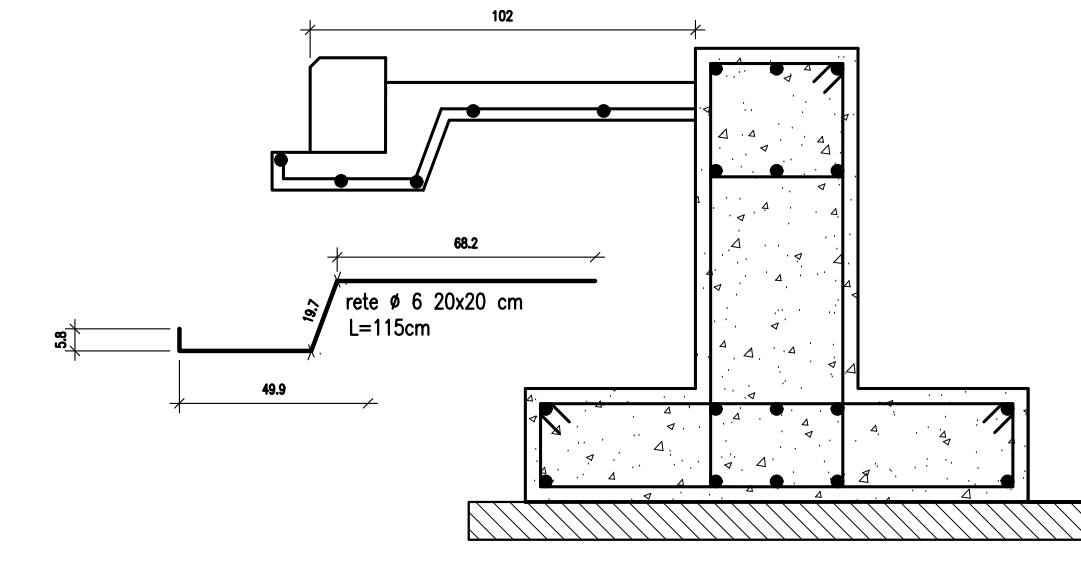


PIANTA

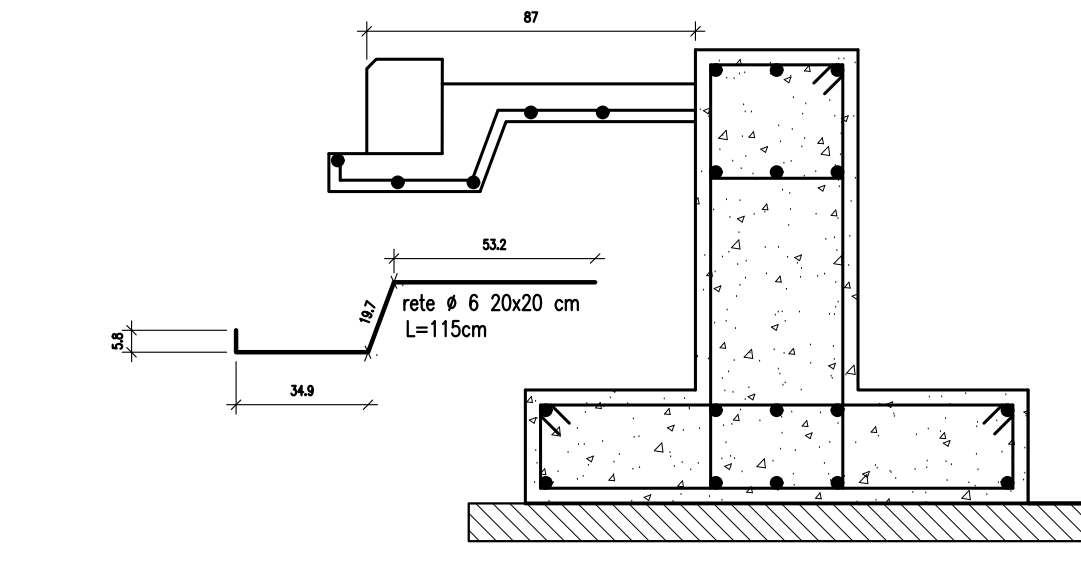
## MURO TRASVERSALE 10a



Particolare Soletta marciapiede lato filo A e C - Scala 1:20



Particolare Soletta marciapiede lato picchetto 1 e 4 - Scala 1:20



CODICE		DESCRIZIONE	
INOR	11 E 2 Z FA 00 0 3 001	FA00 - Fabbricati Tecnologici - Particolari costruttivi validi per tutte le tipologie di fabbricati - Abaco e dettagli murature	
INOR	11 E 2 B Z FA 00 0 2 001	FA00 - Fabbricati Tecnologici - Particolari costruttivi validi per tutte le tipologie di fabbricati - Particolari quota fondazioni	
INOR	11 E 2 B Z FA 00 0 3 002	FA00 - Fabbricati Tecnologici - Particolari costruttivi validi per tutte le tipologie di fabbricati - Particolari quota copertura	
INOR	11 E 2 B Z FA 00 0 6 001	FA00 - Fabbricati Tecnologici - Particolari costruttivi validi per tutte le tipologie di fabbricati - Particolari messe a terra	
INOR	11 E 2 B C FA 00 0 0 001	FA00 - Fabbricati Tecnologici - Particolari costruttivi validi per tutte le tipologie di fabbricati - Abaco finestre e griglie	
INOR	11 E 2 B C FA 00 0 0 002	FA00 - Fabbricati Tecnologici - Particolari costruttivi validi per tutte le tipologie di fabbricati - Abaco porte esterne ed interne	
INOR	11 E 2 4 T FA 00 0 0 001	FA00 - Fabbricati Tecnologici - Particolari costruttivi validi per tutte le tipologie di fabbricati - Tabella materiali	
INOR	11 E 2 R IO FA 00 A 0 001	FA18, FA20, FA23 - Fabbricati PT - Relazione tecnica generale	
INOR	11 E 2 P B FA 00 A 0 001	FA18, FA20, FA23 - Fabbricati PT - Pianta architettoniche	
INOR	11 E 2 B B FA 00 A 0 002	FA18, FA20, FA23 - Fabbricati PT - Prospetti e sezioni architettonici	
INOR	11 E 2 R IO FA 00 A 0 003	FA18, FA20, FA23 - Fabbricati PT - Relazione impianto idrosanitario	
INOR	11 E 2 B B FA 00 A 0 001	FA18, FA20, FA23 - Fabbricati PT - Impianto idrosanitario	
INOR	11 E 2 R IO FA 00 A 0 004	FA18, FA20, FA23 - Fabbricati PT - Relazione tecnica - protezione contro i fulmini	
INOR	11 E 2 X FA 00 A 6 001	FA18, FA20, FA23 - Fabbricati PT - Elaborato sistema anticaduta operazioni manutenzione	
INOR	11 E 2 C L FA 00 A 0 001	FA18, FA20, FA23 - Fabbricati PT - Relazione di calcolo strutturale	
INOR	11 E 2 C L FA 00 A 0 002	FA18, FA20, FA23 - Fabbricati PT - Allegato alla relazione di calcolo strutturale - 1 di 3	
INOR	11 E 2 C L FA 00 A 0 003	FA18, FA20, FA23 - Fabbricati PT - Allegato alla relazione di calcolo strutturale - 2 di 3	
INOR	11 E 2 C L FA 00 A 0 004	FA18, FA20, FA23 - Fabbricati PT - Allegato alla relazione di calcolo strutturale - 3 di 3	
INOR	11 E 2 B B FA 00 A 2 001	FA18, FA20, FA23 - Fabbricati PT - Carpenteria fondazioni	
INOR	11 E 2 B Z FA 00 A 2 001	FA18, FA20, FA23 - Fabbricati PT - Armatura fondazioni - 1 di 3	
INOR	11 E 2 B Z FA 00 A 2 002	FA18, FA20, FA23 - Fabbricati PT - Armatura fondazioni - 2 di 3	
INOR	11 E 2 B Z FA 00 A 2 003	FA18, FA20, FA23 - Fabbricati PT - Armatura fondazioni - 3 di 3	
INOR	11 E 2 B Z FA 00 A 3 002	FA18, FA20, FA23 - Fabbricati PT - Pianta catene e solai di copertura - 1 di 3	
INOR	11 E 2 B Z FA 00 A 3 003	FA18, FA20, FA23 - Fabbricati PT - Pianta catene e solai di copertura - 2 di 3	
INOR	11 E 2 B Z FA 00 A 3 004	FA18, FA20, FA23 - Fabbricati PT - Pianta catene e solai di copertura - 3 di 3	
INOR	11 E 2 B Z FA 00 A 3 001	FA18, FA20, FA23 - Fabbricati PT - Murature e pilastri	

### NOTE GENERALI

### CARATTERISTICHE DEI MATERIALI

Per le caratteristiche dei materiali vedi elaborato:  
INOR\_11[E]2[Z]FA[00]A[0]001 Fabbricati tecnologici - FA00 - Particolari tecnologici validi per tutte le tipologie di fabbricati - Tabella materiali

COMMITTENTE:  **GRUPPO FERROVIARIE DELLO STATO**

ALTA SOVRIGLIANZA:  **GRUPPO FERROVIARIE DELLO STATO**

GENERAL CONTRACTOR:  **Cepav due**  
Consorzio ENI per l'Alta Velocità

INFRASTRUTTURE FERROVIARIE STRATEGICHE DEFINITE DALLA LEGGE OBIETTIVO N. 443/01

LINEA A.V./A.C. TORINO - VENEZIA Tratta MILANO - VERONA  
Lotto funzionale Brescia-Verona  
PROGETTO ESECUTIVO

FA18, FA20, FA23  
Fabbricati PT  
Armatura fondazioni - 2 di 3

GENERAL CONTRACTOR: **Cepav due**

DIRETTORE LAVORI: 

SCALA: **Varie**

COMMESSA LOTTO FASE ENTE TIPO DOC. OPERA/DISCIPLINA PROG. REV.

INOR 11 E 2 Z FA 00 A 2 002 BZ FA 00 A 2 002 A

PROGETTISTA

Rev.	Descrizione	Autore	Data	Verifica	Data	Progetto	Data
A	Emissione	A. Rivello	27/09/18	C. Pionati	27/09/18	Liani	27/09/18
B							
C							

IL PROGETTISTA  
ING. Carlo Pionati  
Scritto Ordine Ingegneri di Brescia n. 1985/A  
Data: 27/09/18

CIG: 75144733AA File: INOR11E2ZFA00A2002A\_10.dwg

Progetto autorizzato dalla Unione Europea

CLIP: F81H9100000008

Scala di plot: 1:1