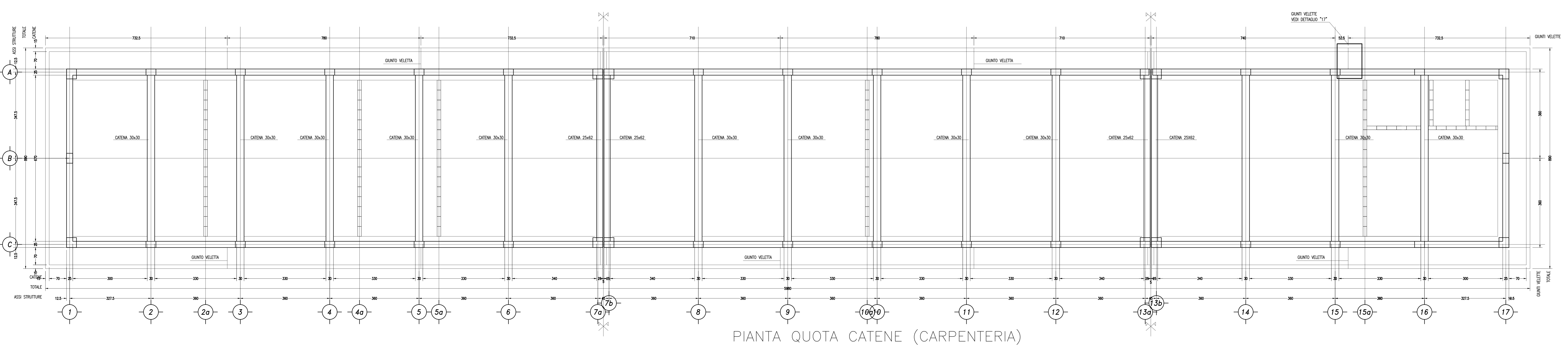
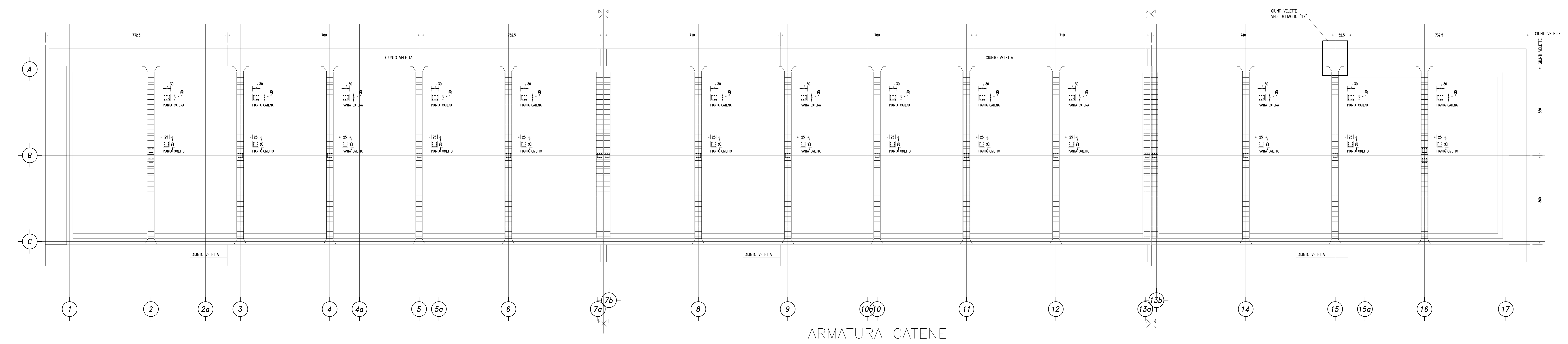
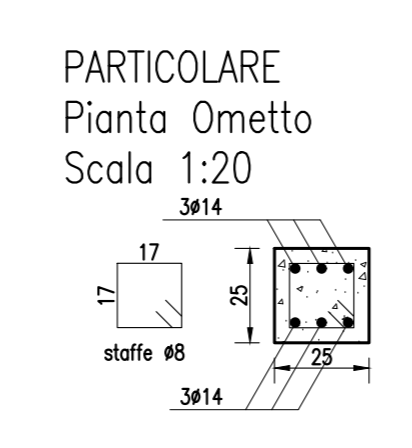
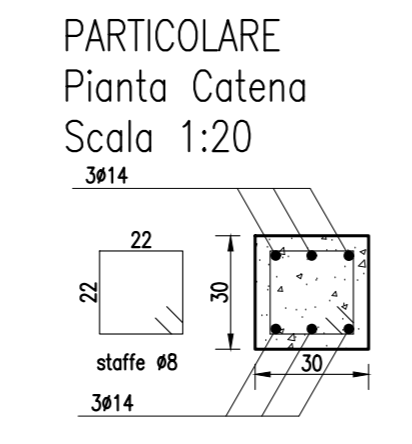
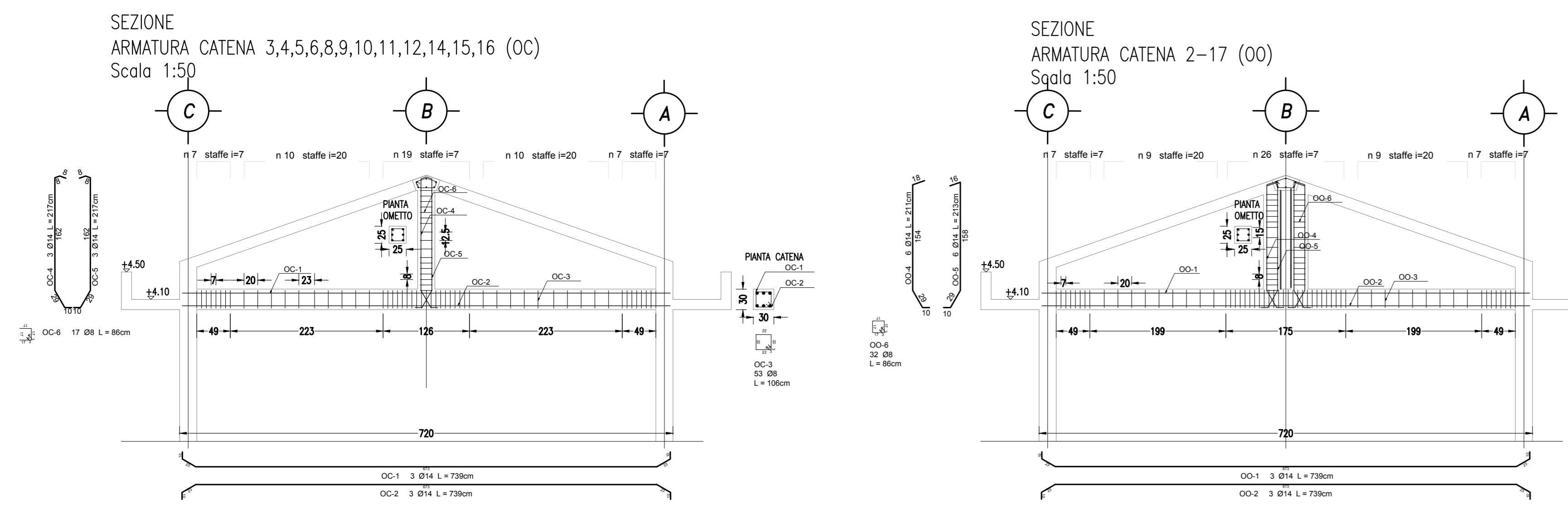


SOLAIO DI COPERTURA PARTE 1 di 3 PIANTA E ARMATURE CATENE



DESEGNI DI RIFERIMENTO

CODICE	DESCRIZIONE
INOR 11 E B Z FA00 0 3	FABO - Fabbricati Tecnologici - Particolari costruttivi validi per tutte le tipologie di fabbricati - Abaco e dettagli murature
INOR 11 E B Z FA00 0 2	FABO - Fabbricati Tecnologici - Particolari costruttivi validi per tutte le tipologie di fabbricati - Particolari quota fondazioni
INOR 11 E B Z FA00 0 3	FABO - Fabbricati Tecnologici - Particolari costruttivi validi per tutte le tipologie di fabbricati - Particolari quota coperture
INOR 11 E B Z FA00 0 4	FABO - Fabbricati Tecnologici - Particolari costruttivi validi per tutte le tipologie di fabbricati - Particolari mensola terra
INOR 11 E B C FA00 0 0	FABO - Fabbricati Tecnologici - Particolari costruttivi validi per tutte le tipologie di fabbricati - Abaco finestre e griglie
INOR 11 E B C FA00 0 0	FABO - Fabbricati Tecnologici - Particolari costruttivi validi per tutte le tipologie di fabbricati - Abaco porte esterne ed interne
INOR 11 E 4 T FA00 0 0	FABO - Fabbricati Tecnologici - Particolari costruttivi validi per tutte le tipologie di fabbricati - Tabella materiali
INOR 11 E B O FA00 A 0	FA18, FA20, FA23 - Fabbricati PT - Relazione tecnica generale
INOR 11 E 2 P B FA00 A 0	FA18, FA20, FA23 - Fabbricati PT - Pagine architettoniche
INOR 11 E 2 P B FA00 A 0	FA18, FA20, FA23 - Fabbricati PT - Prospetti e sezioni architettonici
INOR 11 E B O FA00 A 0	FA18, FA20, FA23 - Fabbricati PT - Relazione impianto idrosanitario
INOR 11 E 2 B C FA00 A 0	FA18, FA20, FA23 - Fabbricati PT - Impianto idrosanitario
INOR 11 E B O FA00 A 0	FA18, FA20, FA23 - Fabbricati PT - Relazione tecnica - protezione contro i fulmini
INOR 11 E D L FA00 A 0	FA18, FA20, FA23 - Fabbricati PT - Elaborato sistema anticaduta operazioni manutenzione
INOR 11 E 2 C L FA00 A 0	FA18, FA20, FA23 - Fabbricati PT - Relazione di calcolo strutturale
INOR 11 E 2 C L FA00 A 0	FA18, FA20, FA23 - Fabbricati PT - Allegato alla relazione di calcolo strutturale - 1 di 3
INOR 11 E 2 C L FA00 A 0	FA18, FA20, FA23 - Fabbricati PT - Allegato alla relazione di calcolo strutturale - 2 di 3
INOR 11 E 2 C L FA00 A 0	FA18, FA20, FA23 - Fabbricati PT - Allegato alla relazione di calcolo strutturale - 3 di 3
INOR 11 E 2 B B FA00 A 2	FA18, FA20, FA23 - Fabbricati PT - Carpenteria fondazioni
INOR 11 E 2 B Z FA00 A 2	FA18, FA20, FA23 - Fabbricati PT - Armatura fondazioni - 1 di 3
INOR 11 E 2 B Z FA00 A 2	FA18, FA20, FA23 - Fabbricati PT - Armatura fondazioni - 2 di 3
INOR 11 E 2 B Z FA00 A 2	FA18, FA20, FA23 - Fabbricati PT - Armatura fondazioni - 3 di 3
INOR 11 E 2 B Z FA00 A 3	FA18, FA20, FA23 - Fabbricati PT - Pianta catene e solaio di copertura - 1 di 3
INOR 11 E 2 B Z FA00 A 3	FA18, FA20, FA23 - Fabbricati PT - Pianta catene e solaio di copertura - 2 di 3
INOR 11 E 2 B Z FA00 A 3	FA18, FA20, FA23 - Fabbricati PT - Pianta catene e solaio di copertura - 3 di 3
INOR 11 E 2 B Z FA00 A 3	FA18, FA20, FA23 - Fabbricati PT - Murature e pilastri

NOTE GENERALI

CARATTERISTICHE DEI MATERIALI

Per le caratteristiche dei materiali vedi elaborato:

PERI, VETE, DT e T (CA, CO, CD, B, OO) (Fabbricati tecnologici); FABO, Particolari tecnologici, validi per tutte le tipologie di fabbricati; Tabella materiali

COMMITTENTE: **RFI**
R.F.I. - RAS - FERROVIARIA ITALIANA
GRUPPO FERROVIE DELLO STATO

ALTA SOVRIGILANZA: **ITALFERR**
GRUPPO FERROVIE DELLO STATO

GENERAL CONTRACTOR: **Cepav due**
Consorzio ENI per l'Alta Velocità

INFRASTRUTTURE FERROVIARIE STRATEGICHE DEFINITE DALLA LEGGE OBIETTIVO N. 443/01

LINEA A.V. /A.C. TORINO - VENEZIA Tratta MILANO - VERONA
Lotto funzionale Brescia-Verona
PROGETTO ESECUTIVO

FA18, FA20, FA23
Fabbricati PT
Pianta catene e solaio di copertura 1 di 3

GENERAL CONTRACTOR: **Cepav due** DIRETTORE LAVORI: _____

Consorzio
Data: _____

SCALA: **Varie**

COMMESSA	LOTTO	FASE	ENTE	TIPO DOC.	OPERA/DISCIPLINA	PROGR.	REV.
INOR	11	E	E2	BZ	FA00A3	002	A

PROGETTADORE: _____

IL PROGETTISTA: **INGENIERO GIUSEPPE DI NINO**
Ingeg. GIUSEPPE DI NINO
Incarico: Ingegnere
N. 1989/A
Data: 27/09/18

FIG. 75144733AA File: INOR11E2BZFA00A3002A_10.dwg

Progetto collaborato con l'Ente Nazionale Italiano di Unificazione (UNI)

Scale: 1:3