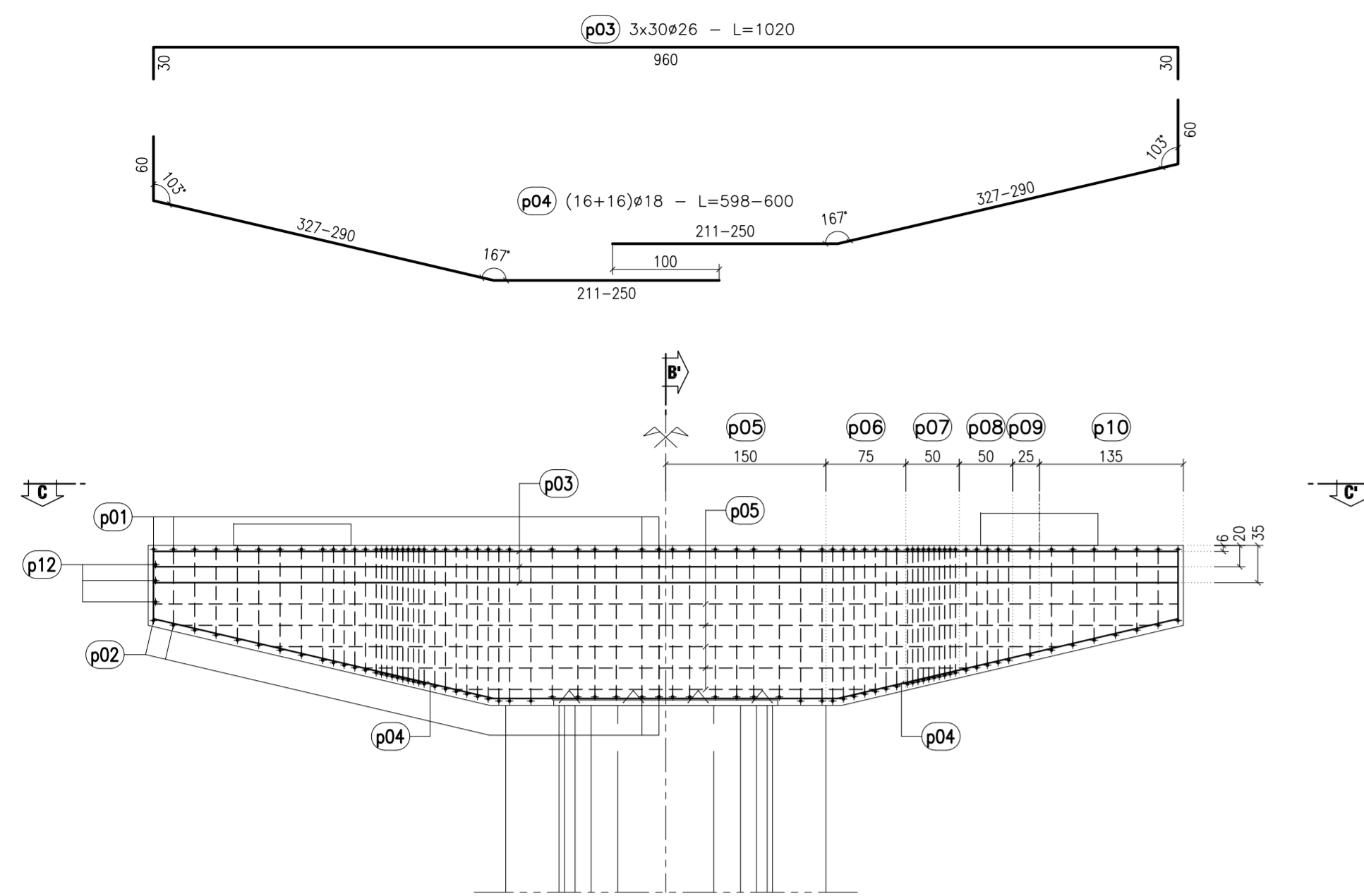
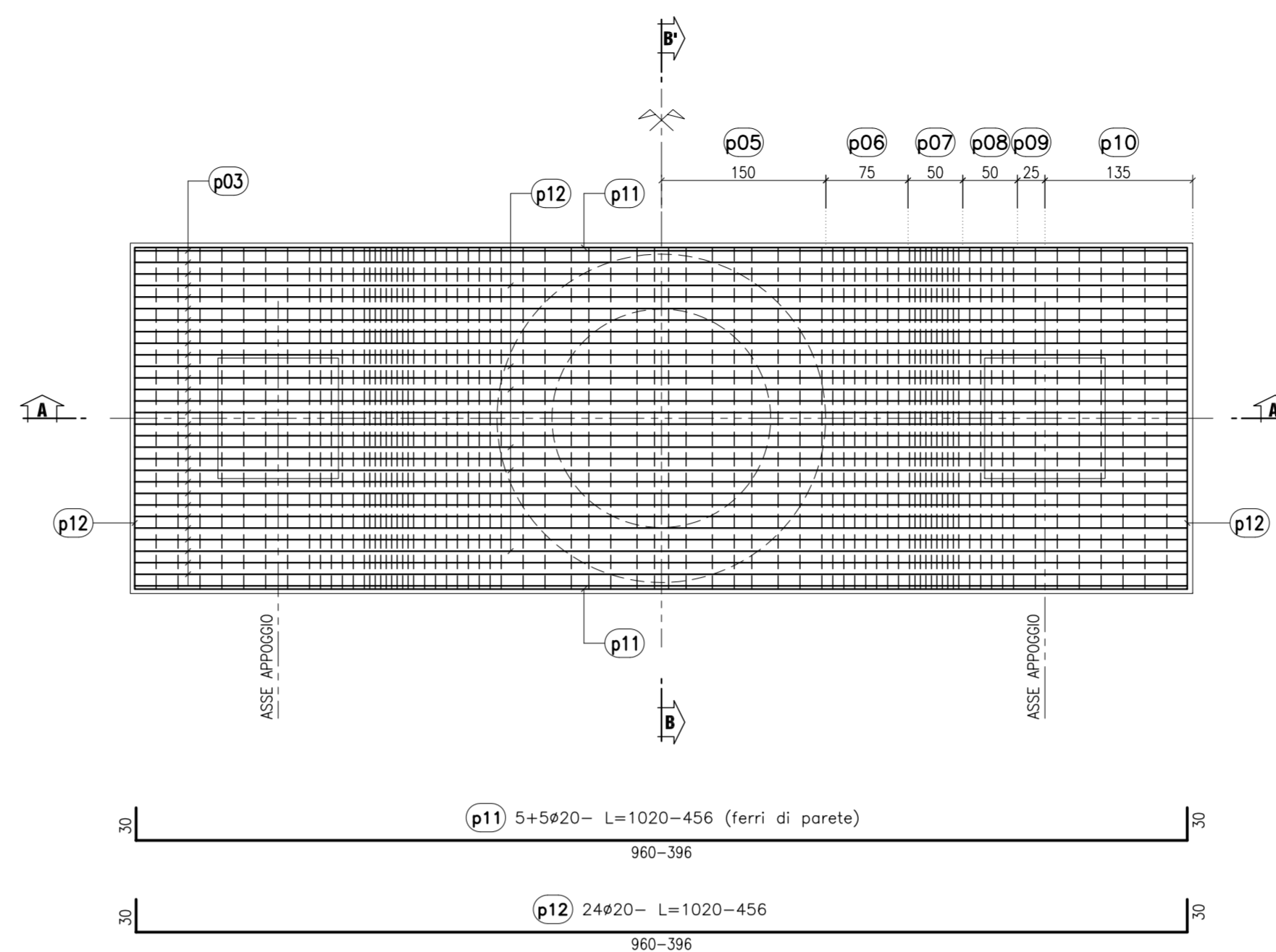


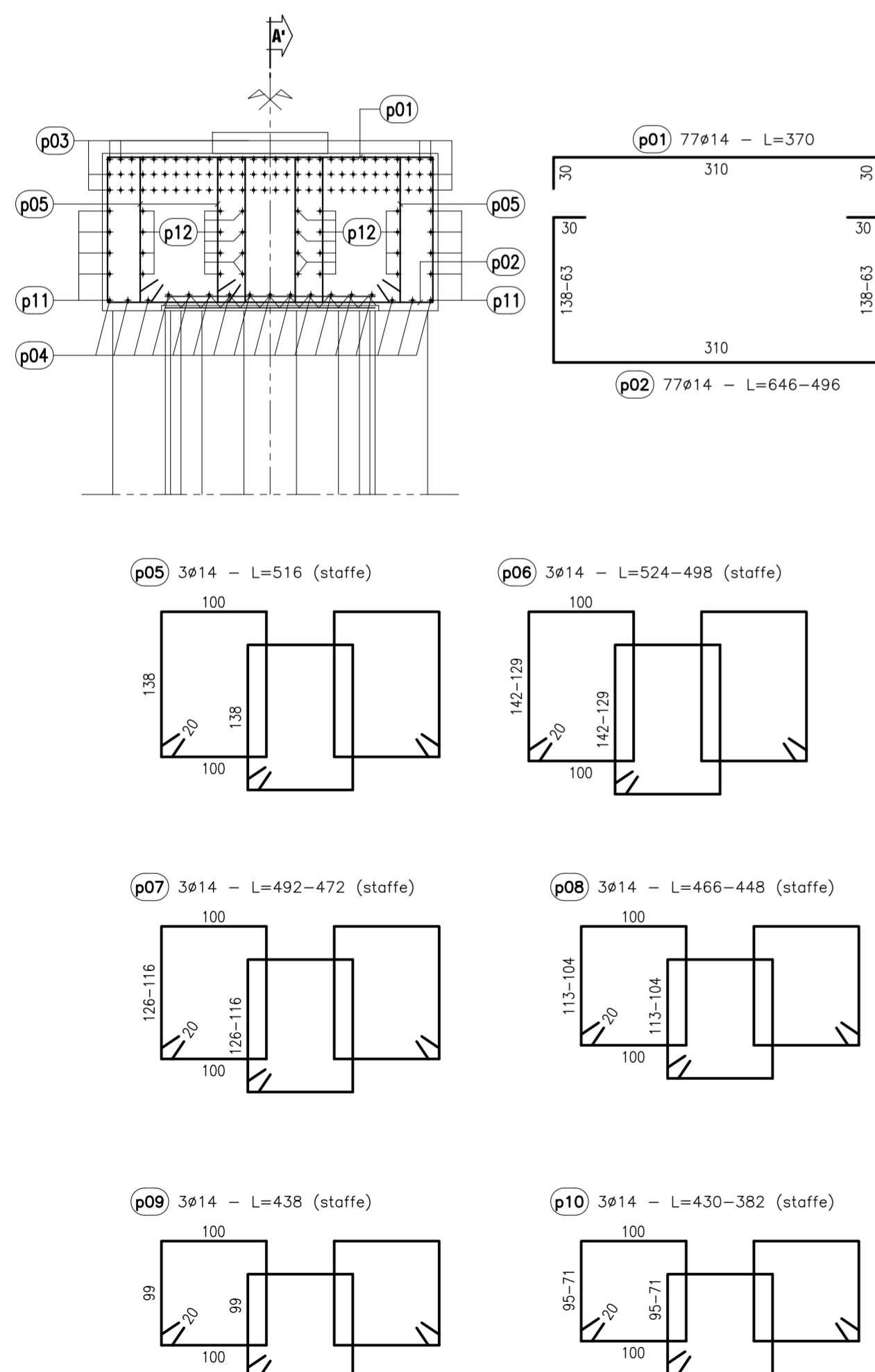
SEZIONE A-A'
ARMATURA
SCALA 1:50



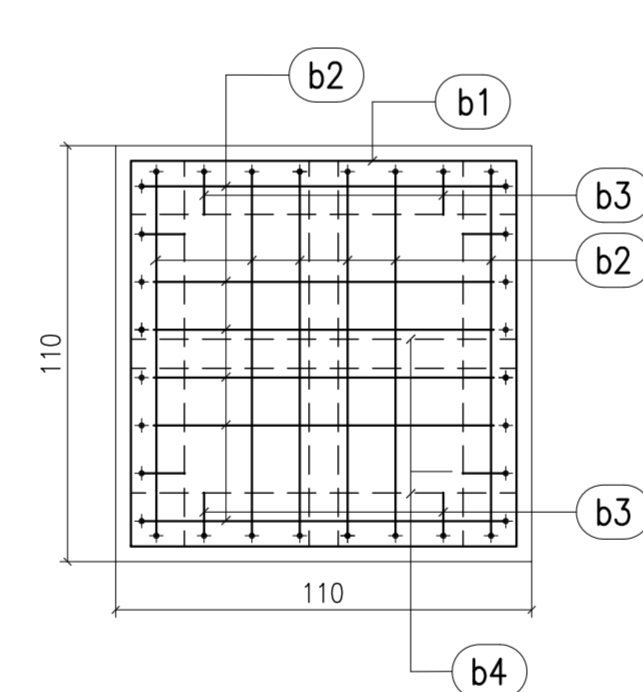
SEZIONE C-C'
ARMATURA
SCALA 1:50



PILA 1 - SEZIONE B-B'
ARMATURA
SCALA 1:50



PIANTA



ARMATURA BAGGIOLO
SCALA 1:20

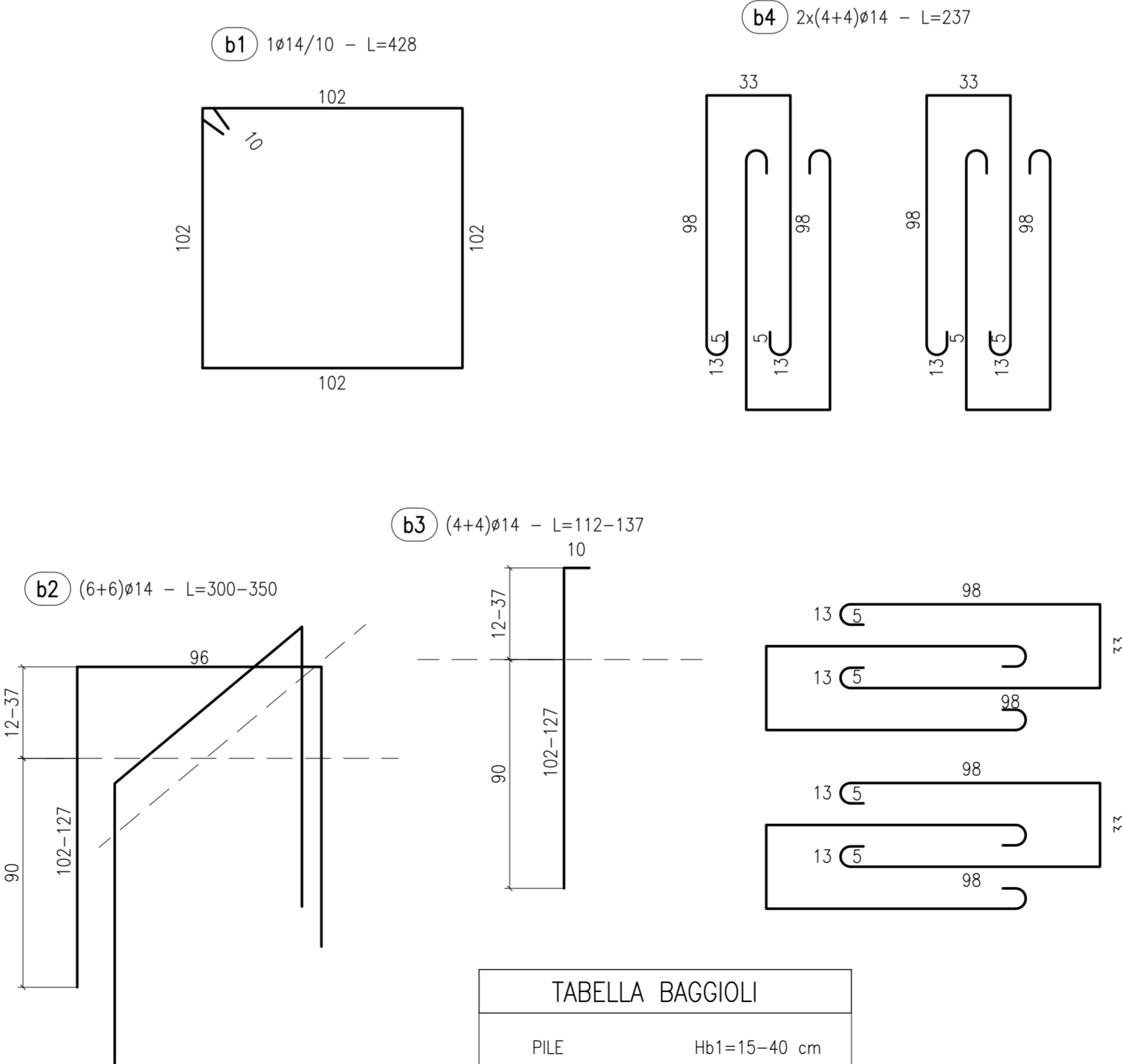


TABELLA BAGGIOLI

PILE Hb1=15-40 cm

CONGLOMERATO CEMENTIZIO ORDINARIO				
Elemento Strutturale	Copriferro minimo (cm)	Classi di resistenza (MPa)	Classi di esposizione	Classi di consistenza
CLS DI PULIZIA E LIVELLAMENTO	-	C12/15	-	-
PALI	5.0	C32/40	XA1	S3 - S4
ZATTERE DI PILE E SPALLE	3.5	C32/40	XA2	S3 - S4
ELEVAZIONE SPALLE	3.5	C28/35	XF2	S3 - S4
ELEVAZIONE PILE E PULVINI	3.5	C28/35	XF2	S3 - S4
BAGGIOLI	3.0	C35/45	XF2	S4
SOLETTA E TRAVERSI IMPALCATO	3.0	C32/40	XC4	S4
CORDOLI E MARCIAPIEDI	3.0	C32/40	XF2	S4
PREDALLES	3.0	C32/40	XC4	S4
VELETTE	3.0	C32/40	XF4	S4

CONGLOMERATO CEMENTIZIO PER TRAVI PREFABBRICATE IN C.A.P.					
Trave C.A.P.	Copriferro minimo (cm)	Classi di resistenza (MPa)	Rckj (MPa)	Classi di esposizione	Classi di consistenza
TRAVE C.A.P.	3.0	C45/55	45.0	XD3	S4

ARMATURE PER C.A.

ACCIAIO AD ADERENZA MIGLIORATA CONTROLLATO IN STABILIMENTO AVENTE LE SEGUENTI CARATTERISTICHE:

- B450C
- $f_y/f_{yk} \leq 1.35$
- (f_t/f_y) medio ≥ 1.15

f_y = Singolo valore tensione di snervamento
 f_{yk} = Valore caratteristico di riferimento
 f_t = Singolo valore tensione di rottura

ACCIAIO ARMONICO PER C.A.P.

ACCIAIO TREFOLI DI PRECOMPRESSIONE 6/10" STANDARD:

- $f_{pk} = 1860$ MPa (Tensione caratteristica di rottura)
- $f_{tk} = 1670$ MPa (Tensione caratteristica all'1% di deform. tot.)
- $A_p = 139$ mm² (Area sezione nominale trefolo)

ANAS S.p.A.
DIREZIONE CENTRALE PROGRAMMAZIONE PROGETTAZIONE

PA 12/09
CORRIDOIO PLURIMODALE TIRRENICO - NORD EUROPA
ITINERARIO AGRIGENTO - CALTANISSETTA - A19
S.S. N° 640 "DI PORTO EMPEDOCLE"
AMMODERNAMENTO E ADEGUAMENTO ALLA CAT. B DEL D.M. 5.11.2001
Dal km 44+000 allo svincolo con l'A19

PROGETTO ESECUTIVO

Contraente Generale:

OPERE D'ARTE MAGGIORI VIADOTTI
Viadotto Favarella
Armatura pile carreggiata SX e DX - Pulvino e Baggioli

Codice Unico Progetto (CUP): F91B09000070001
Codice Elaborato: PA12_09 - E 1 4 5 V I 2 0 2 V I 0 2 D B B 0 4 8 B Scale: 1:50-1:20

F						
E						
D						
C						
B	Luglio 2011	Revisione a seguito di incontri con il Committente	T. FASOLO	F. NIGRELLI	M. LITI	P. PAGLINI
A	Aprile 2011	EMMISSIONE	T. FASOLO	F. NIGRELLI	M. LITI	P. PAGLINI
REV.	DATA	DESCRIZIONE	REDATTO	VERIFICATO	APPROVATO	AUTORIZZATO

Responsabile del procedimento: Ing. MAURIZIO ARAMINI

Il Progettista:

ORDINE DEGLI INGEGNERI DI FIRENZE N° 4533

Il Consulente Specialist:

3TI ITALIA S.p.A. DIRETTORE TECNICO
Ing. Stefano Luca Piccinini
Ordine degli Ingegneri Provincia di Roma n. 20809

Il Geologo:

Dott. Geol. D'ANGELO MAURIZIO N. 1607

Il Coordinatore per la sicurezza in fase di progetto:

ORDINE DEGLI INGEGNERI ROMA N° 14447

Il Direttore dei lavori:

DOTT. ING. PEPPINO MARGIOLIO N° 14447