



REGIONE SICILIANA



COMMITTENTE:		RWE		RWE RENEWABLES ITALIA S.R.L. via A. Doria, 41/G - 00192 ROMA (RM) P.IVA/C.F. 06400370968 pec: rwerenewablesitaliasrl@legalmail.it			
Titolo del Progetto:							
PARCO EOLICO CONTESSA							
Documento:			N° Documento:				
PROGETTO DEFINITIVO			PECO-P-0004				
ID PROGETTO:	PECO	DISCIPLINA:	P	TIPOLOGIA:	D	FORMATO:	A4
TITOLO:							
Relazione predimensionamento delle fondazioni							
FOGLIO:		SCALA:		FILE:	PECO-P-0004_00.doc		
Il Progettista:							
 ing. Riccardo Cangelosi 							
Rev:	Data Revisione	Descrizione Revisione	Redatto	Controllato	Approvato		
00	marzo/2021	PRIMA EMISSIONE	Cangelosi	Cangelosi	RWE		

1	PREMESSE	2
2	DESCRIZIONE GENERALE OPERA	4
3	NORMATIVA DI RIFERIMENTO	7
4	MISURA E VALUTAZIONE DELLA SICUREZZA	8
4.1	CRITERI ADOTTATI PER LA SCHEMATIZZAZIONE DELLA STRUTTURA	10
4.2	CALCOLO SPOSTAMENTI E CARATTERISTICHE.....	10
4.3	COMBINAZIONI DI CALCOLO	12
5	AZIONI SULLA COSTRUZIONE	13
5.1	AZIONI ANTROPICHE E PESI PROPRI	13
5.1.1	Peso proprio dei materiali strutturali.....	13
5.2	AZIONE SISMICA	14
5.2.1	Spettri di progetto per gli Stati Limite	16
5.3	AZIONI DOVUTE ALLA NEVE	16
5.4	AZIONI DEL VENTO	16
5.5	ANALISI TERMICA	18
5.6	FORZE SCARICATE SULLA FONDAZIONE	19
6	GENERALITA' SUI MATERIALI IMPIEGATI.....	21
6.1	CARATTERISTICHE DEL CONGLOMERATO CEMENTIZIO.....	22
6.2	CARATTERISTICHE DELL'ACCIAIO	28
6.3	Forniture e documentazione di accompagnamento.....	30
7	ANALISI E VERIFICHE SVOLTE CON CODICI DI CALCOLO	33
7.1	MODELLAZIONE DELLA FONDAZIONE	34
7.2	PALI DI FONDAZIONE.....	37
7.3	SOLTORE E AFFIDABILITA' DEI RISULTATI	41
7.4	VALUTAZIONE DEI RISULTATI E GIUDIZIO MOTIVATO SULLA LORO ACCETTABILITÀ.....	41
8	ALLEGATI – TABULATI DI CALCOLO.....	43

1 PREMESSE

La presente relazione ha lo scopo di illustrare le metodologie di calcolo seguite per il progetto strutturale di pre-dimensionamento della fondazione tipo per l'installazione delle turbine eoliche nell'ambito del parco eolico "Contessa" da realizzare nel territorio del comune di Contessa Entellina.

Il parco eolico in progetto è costituito da 10 torri con altezza al mozzo di 115 m e diametro del rotore di 170 m.

Ogni torre sarà realizzata in acciaio suddivisa in diversi tronchi che poi saranno assemblati in situ. La torre sosterrà la navicella con all'interno le apparecchiature elettromeccaniche per la produzione elettrica. All'esterno della navicella, agganciate al mozzo, saranno installate le pale in vetroresina.

L'aggancio della torre alla fondazione avverrà tramite un concio speciale in acciaio annegato nel calcestruzzo (detto concio di fondazione o virola).

Le strutture in elevazione saranno realizzate in acciaio, le strutture di fondazione saranno invece in calcestruzzo, con caratteristiche idonee all'impiego strutturale dimensionate in conformità al D.M. 17/01/2018.

Trattandosi di un calcolo di pre-dimensionamento si è fatto riferimento ad una fondazione tipo, posta su un terreno con caratteristiche geotecniche medie ricavate dallo studio geologico.

Per la caratterizzazione geologica del terreno si rimanda alla relazione predisposta dal dott. geol. Gualtiero Bellomo allegata al presente progetto.

Per la determinazione dei carichi si è fatto riferimento al documento n. D2370721/003 della ditta Siemens Gamesa .

Tale documento fornisce i carichi massimi scaricati dalla torre alle fondazioni calcolati nei diversi casi secondo le indicazioni delle norme internazionali applicabili ed in particolare

della norma IEC 61400-1 International standard – Wind turbine – Part. 1 Design requirements. Ed. 3rd edition 2005-08.

Prima della effettiva realizzazione delle opere sarà redatto il progetto esecutivo strutturale il quale sarà depositato presso il competente ufficio del Genio civile ai sensi dell' art. 93 del D.P.R. 380/2001 (ex art.17 della Legge 02.02.1974 n° 64) e richiesta l'autorizzazione alla realizzazione dei lavori ai sensi dell' art.94 del D.P.R. 380/2001 (ex art. 18 della citata Legge 02/02/74 n. 64).

2 DESCRIZIONE GENERALE OPERA

La turbina eolica in progetto, come già detto, è costituita da una torre tubolare in acciaio su cui sono installati la navicella e le pale. Tale torre scarica le azioni esterne al terreno tramite la fondazione.

Nel presente progetto si è individuata la tipologia di fondazione più adatta per le condizioni del sito di installazione. In questo caso si è deciso di realizzare una fondazione a plinto isolato a pianta circolare di diametro di 23.40 m. Il plinto è composto da un anello esterno a sezione troncoconico con altezza variabile tra 50 cm e 350 cm, e da un nucleo centrale cilindrico di altezza di 410 cm e diametro 600 cm.

All'interno del nucleo centrale è annegato il concio di fondazione in acciaio che ha il compito di agganciare la porzione fuori terra in acciaio con la porzione in calcestruzzo interrata.

L'aggancio tra la torre ed il concio di fondazione sarà realizzato con l'accoppiamento delle due flange di estremità ed il serraggio dei bulloni di unione.

Nella figura seguente si riporta il disegno di un ancoraggio tipo tra la torre e la fondazione.

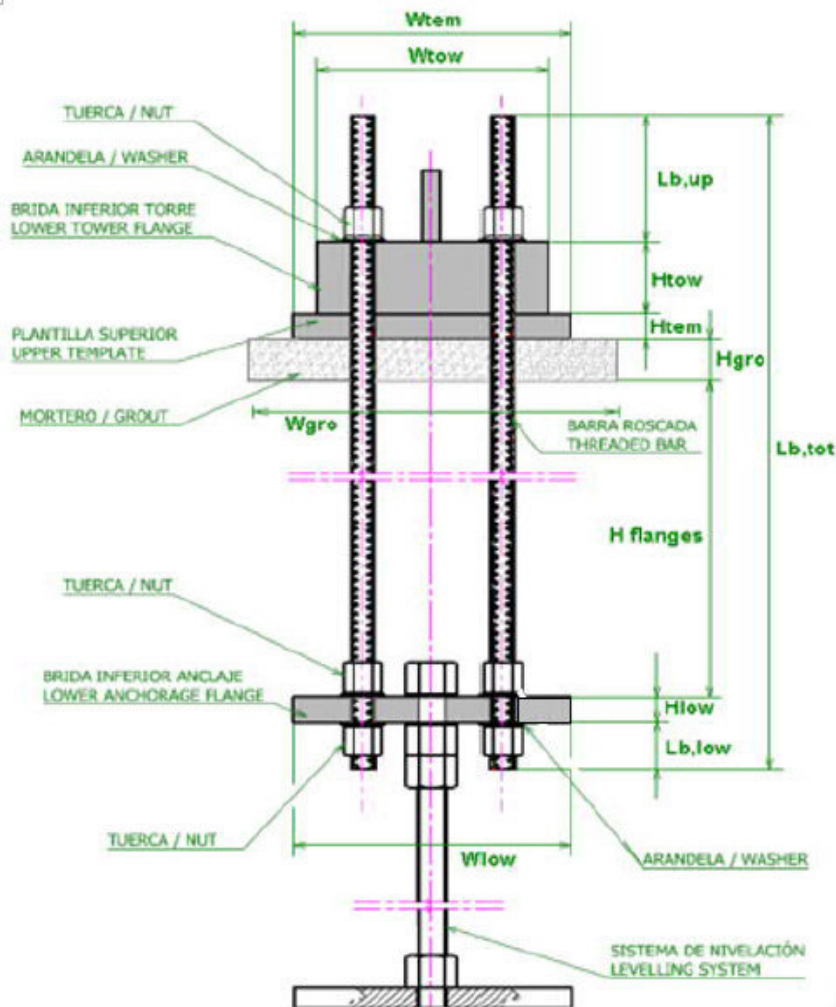


Fig. 1 Tipico ancoraggio torre fondazione

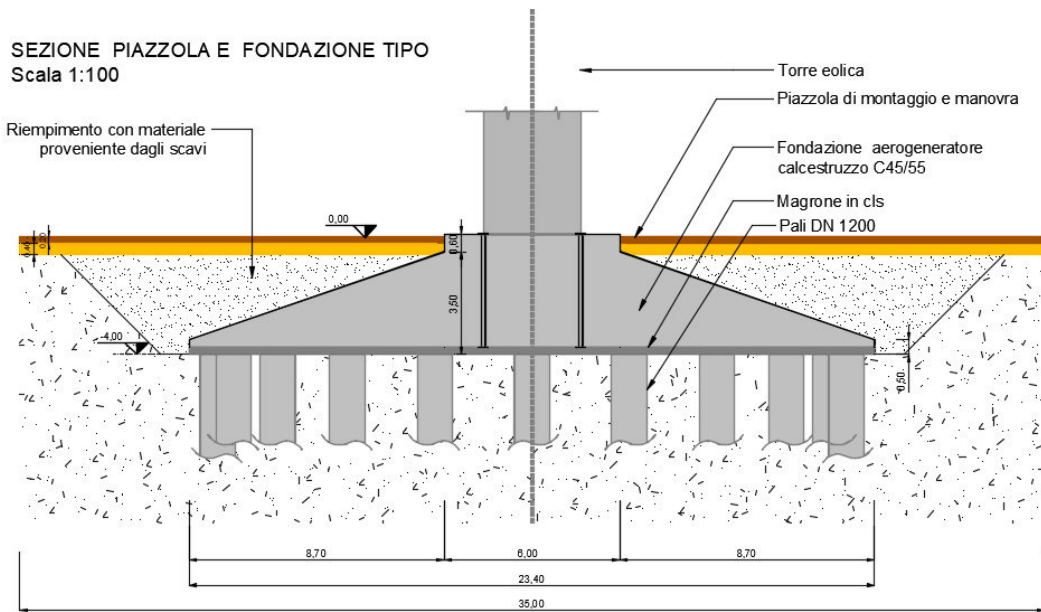
Al di sotto del plinto saranno realizzati 20 pali di diametro di 1200 mm e profondità di 24.00 m posti a corona circolare ad una distanza di 10.60 dal centro.

Prima della posa dell'armatura del plinto sarà gettato il magrone di fondazione di spessore di 15 cm minimo.

Sia il plinto di fondazione sia i pali saranno realizzati in calcestruzzo Classe C45/55, e con la posa di acciaio in barre del tipo B450C.

Il plinto sarà ricoperto da uno strato di terreno proveniente dagli scavi con lo scopo di realizzare un appesantimento dello stesso per contrastare le forze ribaltanti scaricate dalla torre.

Si allega di seguito una figura con la pianta e la sezione della fondazione.



PIANTA FONDAZIONE TIPO
Scala 1:100

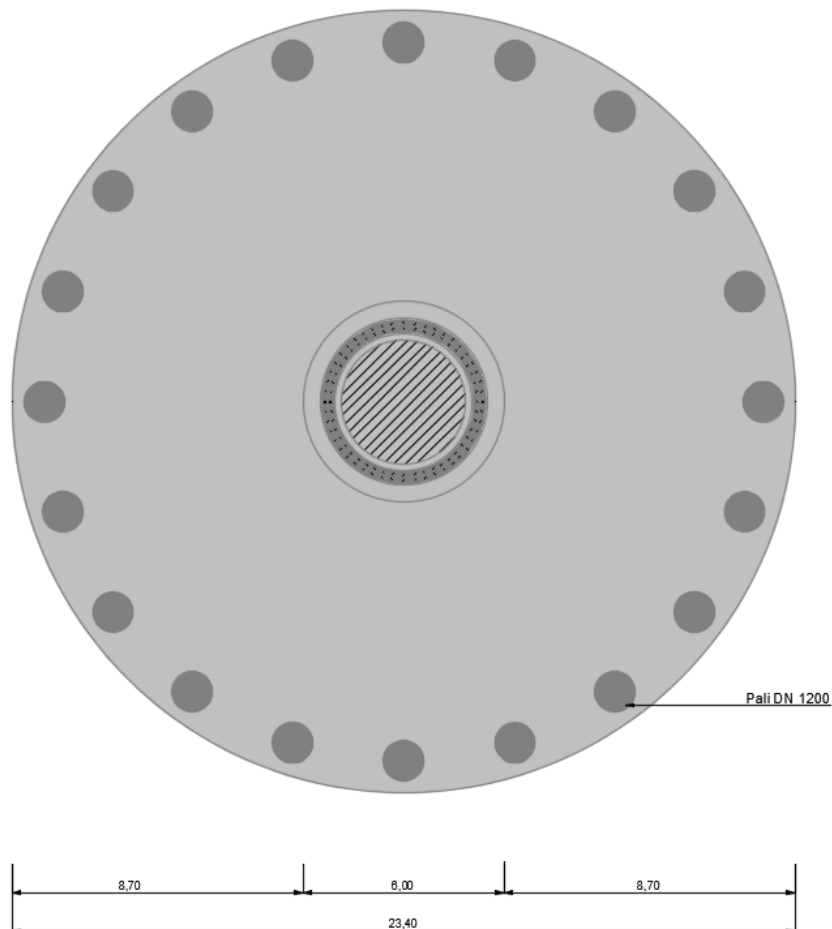


Fig. 1: Pianta e Sezione fondazione tipo

3 NORMATIVA DI RIFERIMENTO

- Legge 5 novembre 1971, n. 1086, "Norme per la disciplina delle opere in conglomerato cementizio armato, normale e precompresso e da struttura metallica";
- Legge 2 febbraio 1974, n. 64, "Provvedimenti per le costruzioni con particolari prescrizioni per le zone sismiche";
- D.M 17/01/2018 - Nuove Norme Tecniche per le Costruzioni;
- Circ. Ministero Infrastrutture e Trasporti 2 febbraio 2009, n. 617 Istruzioni per l'applicazione delle "Nuove norme tecniche per le costruzioni";

REFERENZE TECNICHE (Cap. 12 D.M. 17.01.2018)

-UNI ENV 1992-1-1 - Parte 1-1: Regole generali e regole per gli edifici.

UNI EN 206-1/2001 - Calcestruzzo. Specificazioni, prestazioni, produzione e conformità.

UNI EN 1993-1-1 - Parte 1-1: Regole generali e regole per gli edifici.

UNI EN 1998-1 – Azioni sismiche e regole sulle costruzioni

UNI EN 1998-5 – Fondazioni ed opere di sostegno

IEC 61400-1 International standard – Wind turbine – Part. 1 Design requirements.

Ed. 3rd edition 2005-08.

4 MISURA E VALUTAZIONE DELLA SICUREZZA

Il metodo di verifica della sicurezza adottato è quello degli Stati Limite (SL) che prevede due insiemi di verifiche rispettivamente per gli stati limite ultimi S.L.U. e gli stati limite di esercizio S.L.E..

La sicurezza viene quindi garantita progettando i vari elementi resistenti in modo da assicurare che la loro resistenza di calcolo sia sempre maggiore della corrispondente domanda in termini di azioni di calcolo.

Le norme precisano che la sicurezza e le prestazioni di una struttura o di una parte di essa devono essere valutate in relazione all'insieme degli stati limite che verosimilmente si possono verificare durante la vita normale.

Prescrivono inoltre che debba essere assicurata una robustezza nei confronti di azioni eccezionali.

Le prestazioni della struttura e la vita nominale sono riportati nei successivi tabulati di calcolo della struttura.

La sicurezza e le prestazioni saranno garantite verificando gli opportuni stati limite definiti di concerto al Committente in funzione dell'utilizzo della struttura, della sua vita nominale e di quanto stabilito dalle norme di cui al D.M. 17/01/2018 e successive modifiche ed integrazioni.

In particolare si è verificata:

- la sicurezza nei riguardi degli stati limite ultimi (S.L.U.) che possono provocare eccessive deformazioni permanenti, crolli parziali o globali, dissesti, che possono compromettere l'incolumità delle persone e/o la perdita di beni, provocare danni ambientali e sociali, mettere fuori servizio l'opera. Per le verifiche sono stati utilizzati i coefficienti parziali relativi alle azioni ed alle resistenze dei materiali in accordo a quanto previsto dal D.M. 17/01/2018 per i vari tipi di materiale. I valori utilizzati sono riportati nel fascicolo delle elaborazioni numeriche allegate;

- la sicurezza nei riguardi degli stati limite di esercizio (S.L.E.) che possono limitare nell'uso e nella durata l'utilizzo della struttura per le azioni di esercizio. In particolare di concerto con il committente e coerentemente alle norme tecniche si sono definiti i limiti riportati nell'allegato fascicolo delle calcolazioni;
- la sicurezza nei riguardi dello stato limite del danno (S.L.D.) causato da azioni sismiche con opportuni periodi di ritorno definiti di concerto al committente ed alle norme vigenti per le costruzioni in zona sismica;
- robustezza nei confronti di opportune azioni accidentali in modo da evitare danni sproporzionati in caso di incendi, urti, esplosioni, errori umani;

Per quando riguarda le fasi costruttive intermedie la struttura non risulta cimentata in maniera più gravosa della fase finale.

Adottando il metodo semiprobabilistico agli stati limite, la sicurezza strutturale è stata verificata tramite il confronto tra la resistenza dei materiali e l'effetto delle azioni rappresentate dai valori caratteristici, R_{ki} e F_{kj} definiti, rispettivamente, come il frattile inferiore delle resistenze e il frattile (superiore o inferiore) delle azioni che minimizzano la sicurezza; i frattili si sono assunti pari al 5%.

La verifica della sicurezza nei riguardi degli stati limite ultimi di resistenza si è ottenuta con il "metodo dei coefficienti parziali" di sicurezza espresso dalla equazione formale:

$$R_d \geq E_d$$

Dove:

- R_d è la resistenza di progetto, valutata in base ai valori di progetto $R_{di} = R_{ki} / \gamma_{mi}$ della resistenza dei materiali ed ai valori nominali delle grandezze geometriche interessate;
- E_d è l'effetto delle azioni di progetto, valutato in base ai valori di progetto $F_{dj} = F_{kj} \cdot \gamma_{Fj}$ delle azioni combinate come indicato D.M. 17/1/2018 ed ai valori nominali delle grandezze geometriche interessate.

I coefficienti parziali di sicurezza, γ_{mi} e γ_{Fj} , associati rispettivamente al materiale i-esimo e all'azione j-esima, coprono la variabilità delle rispettive grandezze e le incertezze relative alle tolleranze geometriche e alla affidabilità del modello di calcolo utilizzato.

La verifica della sicurezza nei riguardi degli stati limite di esercizio è stata espressa controllando aspetti di funzionalità e resistenza.

Per la definizione quantitativa dei valori caratteristici delle resistenze e delle azioni, delle resistenze e delle azioni di progetto, nonché dei coefficienti parziali di sicurezza, si rimanda a quanto riportato nel fascicolo delle elaborazioni numeriche allegate alla relazione di calcolo.

4.1 CRITERI ADOTTATI PER LA SCHEMATIZZAZIONE DELLA STRUTTURA

I metodi di calcolo adottati per il calcolo sono i seguenti:

- 1) Per i carichi statici: METODO DELLE DEFORMAZIONI;
- 2) Per i carichi sismici: metodo dell'ANALISI dinamica nodale.

4.2 CALCOLO SPOSTAMENTI E CARATTERISTICHE

Il calcolo degli spostamenti e delle caratteristiche viene effettuato con il metodo degli elementi finiti (F.E.M.).

Possono essere inseriti due tipi di elementi:

- 1) Elemento monodimensionale asta (beam) che unisce due nodi aventi ciascuno 6 gradi di libertà. Per maggiore precisione di calcolo, viene tenuta in conto anche la deformabilità a taglio e quella assiale di questi elementi. Queste aste, inoltre, non sono considerate flessibili da nodo a nodo ma hanno sulla parte iniziale e finale due tratti infinitamente rigidi formati dalla parte di trave inglobata nello spessore del pilastro; questi tratti rigidi forniscono al nodo una dimensione reale.
- 2) L'elemento bidimensionale shell (quad) che unisce quattro nodi nello spazio. Il suo comportamento è duplice, funziona da lastra per i carichi agenti sul suo piano, da piastra per i carichi ortogonali.

Assembleate tutte le matrici di rigidezza degli elementi in quella della struttura spaziale, la risoluzione del sistema viene perseguita tramite il metodo di Cholesky.

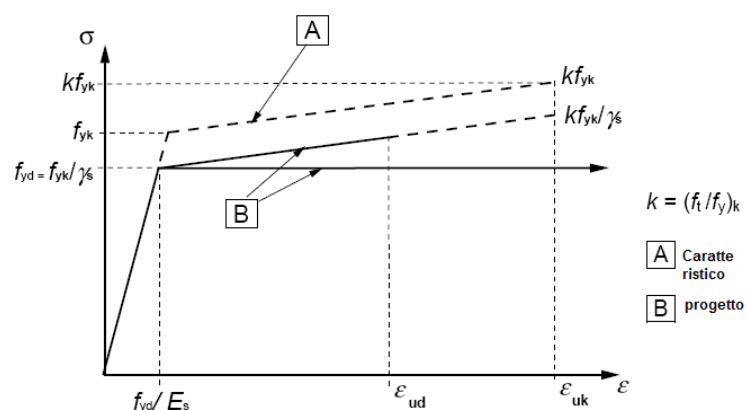
Ai fini della risoluzione della struttura, gli spostamenti X e Y e le rotazioni attorno l'asse verticale Z di tutti i nodi che giacciono su di un impalcato dichiarato rigido sono mutuamente vincolati.

I vincoli tra i vari elementi strutturali e con il terreno sono modellati in maniera congruente al reale comportamento strutturale; il modello di calcolo tiene in conto dell'interazione suolo-struttura schematizzando le fondazioni superficiali con elementi plinti su suolo elastico alla Winkler; fondazione e sovrastruttura vengono risolte contemporaneamente tenendo conto sia della rigidità flettente che di quella torcente, utilizzando per l'analisi agli elementi finiti. Si sono utilizzati come modelli di calcolo quelli esplicitamente richiamati nel D.M. 17/01/2018.

Per quanto riguarda le azioni sismiche ed in particolare per la determinazione del fattore di struttura, dei dettagli costruttivi e le prestazioni sia agli S.L.U. che allo S.L.D. si fa riferimento al D.M. 17/01/18 e alla circolare del Ministero delle Infrastrutture e dei Trasporti del 2 febbraio 2009, n. 617 la quale è stata utilizzata come norma di dettaglio.

I legami costitutivi utilizzati nelle analisi globali finalizzate al calcolo delle sollecitazioni sono elastico lineari.

- LEGAME ELASTICO PERFETTAMENTE PLASTICO O INCRUDENTE O DUTTILITA' LIMITATA PER L'ACCIAIO DA C.A.



Legame costitutivo di progetto elastico perfettamente plastico o incrudente a duttilità limitata per l'acciaio.

4.3 COMBINAZIONI DI CALCOLO

Le combinazioni di calcolo considerate sono quelle previste dal D.M. 17.01.2018 per i vari stati limite e per le varie azioni e tipologie costruttive.

In particolare:

per gli SLU:

$$\gamma_{G1} \cdot G_1 + \gamma_{G2} \cdot G_2 + \gamma_P \cdot P + \gamma_{Q1} \cdot Q_{k1} + \gamma_{Q2} \cdot \psi_{02} \cdot Q_{k2} + \gamma_{Q3} \cdot \psi_{03} \cdot Q_{k3} + \dots$$

per gli SLE

combinazioni rare:

$$G_1 + G_2 + P + Q_{k1} + \psi_{02} \cdot Q_{k2} + \psi_{03} \cdot Q_{k3} + \dots$$

combinazioni frequenti:

$$G_1 + G_2 + P + \psi_{11} \cdot Q_{k1} + \psi_{22} \cdot Q_{k2} + \psi_{23} \cdot Q_{k3} + \dots$$

combinazioni quasi permanenti:

$$G_1 + G_2 + P + \psi_{21} \cdot Q_{k1} + \psi_{22} \cdot Q_{k2} + \psi_{23} \cdot Q_{k3} + \dots$$

Dove i coefficienti parziali inglobano gli eventuali coefficienti di modello.

Per le combinazioni sismiche per gli SLU ed SLD:

$$E + G_1 + G_2 + P + \psi_{21} \cdot Q_{k1} + \psi_{22} \cdot Q_{k2} + \dots$$

5 AZIONI SULLA COSTRUZIONE

5.1 AZIONI ANTROPICHE E PESI PROPRI

I carichi nominali e/o caratteristici della struttura progettata sono stati valutati dal progettista in relazione alla sua configurazione.

Le azioni da inserire nelle combinazioni permanenti e quasi-permanenti legate all'azione gravitazionale sono state determinate a partire dalle dimensioni geometriche e dai pesi dell'unità di volume dei materiali di cui è composta la costruzione sia nelle parti strutturali che in quelle non strutturali; tali valori sono da considerare come valori nominali minimi.

Le azioni variabili, ovvero i carichi legati all'esercizio della costruzione, sono stati determinati per ognuno degli scenari di contingenza identificati per la struttura in esame, assumendo valori di carico più elevati a vantaggio della flessibilità d'uso della costruzione nella sua vita di progetto.

5.1.1 Peso proprio dei materiali strutturali

Per la determinazione dei pesi propri strutturali dei più comuni materiali si sono assunti i valori dei pesi dell'unità di volume riportati nel D.M. 17/01/2018 che si riporta di seguito per completezza.

Tabella 3.1.I - *Pesi dell' unità di volume dei principali materiali strutturali*

MATERIALI	PESO UNITA DI VOLUME [kN/m ³]
Calcestruzzi cementizi e malte	
Calcestruzzo ordinario	24,0
Calcestruzzo armato (e/o precompresso)	25,0
Calcestruzzi "leggeri": da determinarsi caso per caso	14,0 + 20,0
Calcestruzzi "pesanti": da determinarsi caso per caso	28,0 + 50,0
Malta di calce	18,0
Malta di cemento	21,0
Calce in polvere	10,0
Cemento in polvere	14,0
Sabbia	17,0
Metalli e leghe	
Acciaio	78,5
Ghisa	72,5
Alluminio	27,0
Materiale lapideo	
Tufo vulcanico	17,0
Calcare compatto	26,0
Calcare tenero	22,0
Gesso	13,0
Granito	27,0
Laterizio (pieno)	18,0
Legnami	
Conifere e pioppo	4,0 + 6,0
Latifoglie (escluso pioppo)	6,0 + 8,0
Sostanze varie	
Carta	10,0
Vetro	25,0
Per materiali non compresi nella tabella si potrà far riferimento a specifiche indagini sperimentali o a normative di comprovata validità assumendo i valori nominali come valori caratteristici.	

5.2 AZIONE SISMICA

Ai fini delle N.T.C. 2018 l'azione sismica è caratterizzata da 3 componenti traslazionali, due orizzontali contrassegnate da X ed Y ed una verticale contrassegnata da Z, da considerare tra di loro indipendenti.

Le componenti possono essere descritte, in funzione del tipo di analisi adottata, mediante una delle seguenti rappresentazioni:

- accelerazione massima attesa in superficie;
- accelerazione massima e relativo spettro di risposta attesi in superficie;
- accelerogramma.

L'azione in superficie è stata assunta come agente su tali piani.

Le due componenti ortogonali indipendenti che descrivono il moto orizzontale sono caratterizzate dallo stesso spettro di risposta. L'accelerazione massima e lo spettro di

risposta della componente verticale attesa in superficie sono determinati sulla base dell'accelerazione massima e dello spettro di risposta delle due componenti orizzontali.

L'azione sismica di progetto, in base alla quale si è valutato il rispetto dei diversi stati limite considerati, si è definita a partire dalla "pericolosità sismica di base" del sito di costruzione; essa è stata definita in termini di accelerazione orizzontale massima attesa a_g in condizioni di campo libero sul sito di riferimento rigido con superficie topografica orizzontale, nonché di ordinate dello spettro di risposta elastico in accelerazione ad essa corrispondente $S_e(T)$, con riferimento a prefissate probabilità di eccedenza.

Ai fini del D.M. 17.01.2018 le forme spettrali sono definite, per ciascuna delle probabilità di superamento nel periodo di riferimento PVR, a partire dai valori dei seguenti parametri su sito di riferimento rigido orizzontale:

- a_g accelerazione orizzontale massima al sito;
- F_0 valore massimo del fattore di amplificazione dello spettro in accelerazione orizzontale.
- T_c^* periodo di inizio del tratto a velocità costante dello spettro in accelerazione orizzontale.

Ai fini della valutazione dell'azione sismica, ovvero della descrizione del moto sismico sul piano di fondazione, si sono considerate 2 componenti traslazionali orizzontali contrassegnate da X ed Y tra di loro indipendenti e descritte mediante l'accelerazione massima e relativo spettro di risposta attesi in superficie; le due componenti ortogonali indipendenti che descrivono il moto orizzontale sono caratterizzate dallo stesso spettro di risposta.

Lo *spettro di risposta elastico* in accelerazione, espresso da una forma spettrale (spettro normalizzato) riferita ad uno smorzamento convenzionale del 5%, moltiplicata per il valore della accelerazione orizzontale massima a_g sul sito, è definito dalle espressioni definite dal D.M. 17/01/2018.

5.2.1 Spettri di progetto per gli Stati Limite

L'intensità dell'azione sismica di progetto di riferimento è stata definita mediante lo spettro di progetto, ottenuto a partire dallo spettro di risposta elastico, fissando $\eta=1$ a cui corrisponde uno smorzamento convenzionale $\xi=5\%$ e dividendo il fattore F_0 per un coefficiente riduttivo delle azioni sismiche, definito **Fattore di struttura**.

Il valore del Fattore di struttura necessario per definire l'azione sismica orizzontale di progetto relativa alla verifica allo stato limite ultimo è specificato dalla normativa in funzione del materiale di costruzione, della tipologia strutturale, della regolarità e delle procedure di progetto applicate, mediante la relazione:

$$q = q_0 \times K_r$$

dove, in questo caso:

q_0 = (valore dipendente dalla tipologia strutturale dell'edificio);

K_r = (fattore dipendente dalla regolarità in elevazione);

Sulla base dei parametri su esposti si sono calcolati gli spettri di risposta elastica.

5.3 AZIONI DOVUTE ALLA NEVE

Il carico neve è stato calcolato in conformità al paragrafo 3.4 del D.M. 17/01/2018

5.4 AZIONI DEL VENTO

Il vento, la cui direzione si considera generalmente orizzontale, esercita sulle costruzioni azioni che variano nel tempo e nello spazio provocando, in generale, effetti dinamici.

Per le costruzioni usuali tali azioni sono convenzionalmente ricondotte alle azioni statiche equivalenti.

La pressione del vento è data dall'espressione:

$$p = q_b \times c_e \times c_p \times c_d$$

dove

- q_b è la pressione cinetica di riferimento;
- c_e è il coefficiente di esposizione;
- c_p è il coefficiente di forma (o coefficiente aerodinamico), funzione della tipologia e della geometria della costruzione e del suo orientamento rispetto alla direzione del vento. Il suo valore può essere ricavato da dati suffragati da opportuna documentazione o da prove sperimentali in galleria del vento;
- c_d è il coefficiente dinamico con cui si tiene conto degli effetti riduttivi associati alla non contemporaneità delle massime pressioni locali e degli effetti amplificativi dovuti alle vibrazioni strutturali.

a) Pressione cinetica di riferimento del vento

La pressione media di riferimento del vento q_b viene determinata attraverso la seguente espressione:

$$q_b = \frac{\rho}{2} \cdot V_b^2$$

- V_b è la velocità di riferimento del vento (m/s);
- ρ è la densità dell'aria. La densità dell'aria varia con l'altitudine e dipende dall'altitudine e dalla pressione previste nella regione durante la tempesta di vento.

Il valore di ρ sarà assunto pari a 1,25 Kg/m³.

Velocità base di riferimento

La velocità base di riferimento v_b , in generale, è il valore caratteristico della velocità del vento a 10 m dal suolo su un terreno di categoria di esposizione II (vedi Tab. 3.3.I della normativa), mediata su 10 minuti e riferita ad un periodo di ritorno di 50 anni.

Nel caso in esame il valore indicato da normativa è di 28 m/s, i calcoli sono stati sviluppati invece per una velocità di riferimento di 37.5 m/s.

Coefficiente di esposizione.

Il coefficiente di esposizione c_e dipende dall'altezza della costruzione z sul suolo, dalla rugosità e dalla topografia del terreno, dall'esposizione del sito ove sorge la costruzione.

Il carico quasi statico della raffica di vento è definito nel modo seguente:

$$c_e(z) = k_r^2 \cdot c_t \cdot \ln\left(\frac{z}{z_0}\right) \cdot \left[7 + c_t \cdot \ln\left(\frac{z}{z_0}\right) \right]$$

dove

- k_r , z_0 , z_{min} sono assegnati in Tab. 3.3.II in funzione della categoria di esposizione del sito ove sorge la costruzione;
- c_t è il coefficiente di topografia.

Nel caso in progetto:

- Consideriamo un terreno di classe di rugosità D (aree prive di ostacoli);
- Si considera il sito entro 30 Km dalla costa.

Dalla *figura 3.3.2 (definizione delle categorie di esposizione)* si ricava la categoria di esposizione II.

Dalla *tabella 3.3.II (parametri per la definizione del coefficiente di esposizione)* della normativa 17/01/2018 si ricavano i seguenti parametri:

$$k_r = 0,19 \quad z_0(m) = 0,05 \quad z_{min} = 4 \text{ m}$$

COEFFICIENTE DI FORMA (O AERODINAMICO)

In assenza di valutazioni più precise, suffragate da opportuna documentazione o prove sperimentali in galleria del vento, per il coefficiente di forma si assumono i valori riportati ai punti seguenti, con l'avvertenza che si intendono positive le pressioni dirette verso l'interno delle costruzioni.

5.5 ANALISI TERMICA

Le variazioni stagionali o giornaliere della temperatura generano delle tensioni sulle strutture.

In conformità alle indicazioni del punto 3.5.5 del D.M. 17/01/2018, ed in considerazione del fatto che la temperatura non costituisce azione fondamentale per la sicurezza o per la efficienza funzionale delle strutture in studio, si è utilizzato un carico termico uniforme ΔT_u sulle strutture ricavandolo dalla tabella 3.5.II delle norme tecniche.

Tale carico termico si è posto pari a $\pm 25^\circ\text{C}$.

5.6 FORZE SCARICATE SULLA FONDAZIONE

Come già detto in precedenza per la valutazione dei carichi indotti dalle strutture in elevazione sulle fondazioni ci si è riferiti allo studio effettuato dal produttore Siemens Gamesa sulla base delle norme di settore ed in particolare della IEC 61400-1.

I parametri di base utilizzati dal produttore per i calcoli delle sollecitazioni scaricate sulle fondazioni dalle turbine sono i seguenti:

Description	Unit	Value
Design code	-	IEC-61400-1 Ed3
IEC Class	-	3A
Design life time according to IEC	years	20
Annual average wind speed at hub height, V_{ave}	m/s	7.5
Extreme wind speed at hub height (10-min with 50 years return period), V_{ref}	m/s	37.5
Mean turbulence intensity at 15 m/s, I_{ref}	-	0.16
Average air density, ρ	kg/m ³	1.225

Table 1 Design code information and climatic conditions

Il produttore ha sviluppato i calcoli delle turbine fornendo nella tabella seguente i valori massimi e minimi ottenuti su tutte le combinazioni richieste.

Nella tabella seguente si riportano i valori dei carichi ottenuti.

Load case	Load factor	F_x (kN)	F_y (kN)	F_z (kN)	F_{xy} (kN)	M_x (kNm)	M_y (kNm)	M_z (kNm)	M_{xy} (kNm)
Dlc22_3bn_V11.0_n_s7	1,1	1688,55	55,55	-7508,71	1689,47	4580,25	196184,46	412,39	196237,91
Dlc22_3bn_V11.0_n_s7	1.0	1535,05	50,5	-6826,1	1535,88	4163,87	178349,5	374,9	178398,1

Table 3 SG 6.0-170 HH115m Factored/Unfactored Extreme loads at tower bottom

Tab. 1 – Carichi massimi e minimi indotti dalle strutture in elevazione sulla fondazione.

Dalla tabella precedente si sono estrapolati i tre seguenti casi:

- Massimo momento flettente M_{xy} ;

- Massimo taglio F_{xy}
- Massimo carico verticale.

Ognuno di queste combinazioni è stata applicata alle fondazioni applicando i coefficienti di combinazione e i coefficienti per le azioni come esplicitato nel paragrafo 4.3.

Nella figura seguente si mostra il sistema di riferimento globale utilizzato per l'applicazione dei carichi.

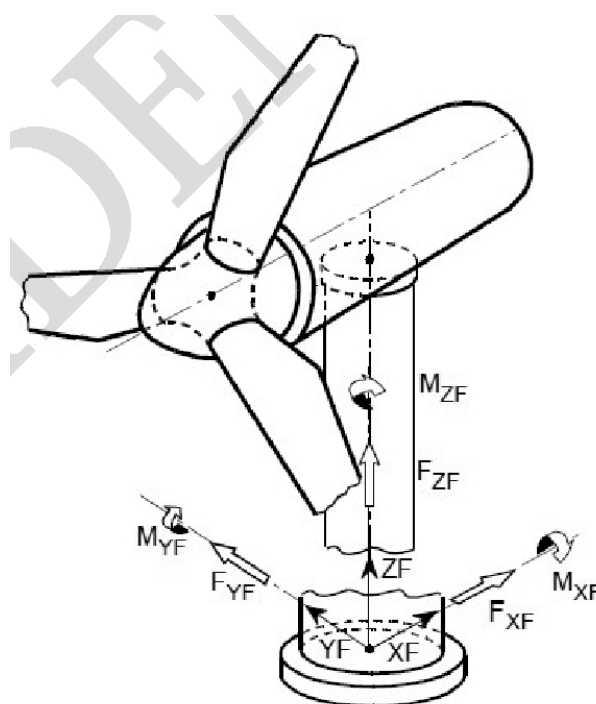


Fig. 2 Sistema di riferimento dei carichi applicati

6 GENERALITA' SUI MATERIALI IMPIEGATI

I materiali che verranno utilizzati nel progetto strutturale risponderanno ai requisiti indicati nelle norme per le costruzioni di cui al cap. 11 del D.M. 17.01.2018.

I materiali e prodotti per uso strutturale saranno:

- *identificati* univocamente mediante la descrizione a cura del produttore, del materiale stesso e dei suoi componenti elementari, secondo le procedure applicabili;
- *qualificati e certificati* mediante la documentazione di attestazione che preveda prove sperimentali per misurarne le caratteristiche chimiche, fisiche e meccaniche, effettuate da un terzo soggetto indipendente, ovvero, ove previsto, autocertificati sotto la responsabilità del produttore, secondo le procedure stabilite dalle specifiche tecniche europee applicabili;
- *accettati* dal Direttore dei Lavori mediante acquisizione e verifica della documentazione di qualificazione, nonché mediante le eventuali prove sperimentali di accettazione previste per misurarne le caratteristiche chimiche, fisiche e meccaniche.

Le prove su materiali e prodotti, a seconda delle specifiche procedure applicabili, come specificato di volta in volta nel seguito, saranno effettuate da:

- a) laboratori di prova notificati ai sensi dell'art.18 della Direttiva n.89/106/CEE;
- b) laboratori di cui all'art.59 del D.P.R. n.380/2001;
- c) altri laboratori, dotati di adeguata competenza ed idonee attrezzature, appositamente abilitati dal Servizio Tecnico Centrale.

In successione, verranno descritte generalità e caratteristiche dei materiali utilizzati per la realizzazione della costruzione in oggetto.

6.1 CARATTERISTICHE DEL CONGLOMERATO CEMENTIZIO

Ai fini della valutazione del comportamento e della resistenza delle parti strutturali in conglomerato cementizio, esso sarà identificato mediante la resistenza convenzionale a compressione uniassiale caratteristica, misurata su provini cubici.

Sulla base della titolazione convenzionale del conglomerato mediante la resistenza cubica R_{ck} , il conglomerato cementizio utilizzato sarà definito per classe di resistenza e per classe di esposizione come segue, come individuato dalla EN 206:

Classe di resistenza	R_{ck} (N/mm ²)
C45/55	$R_{ck} \geq 55$

Classe di esposizione	Ambiente
XC4	Ciclicamente asciutto e bagnato

Secondo quanto stabilito dal D.M. 17/01/2018 per la determinazione della resistenza cilindrica a compressione di calcolo si è farà riferimento alle seguenti relazioni:

$$f_{ck} = 0,83 R_{ck}$$

$$f_{cd} = \alpha_{cc} f_{ck} / \gamma_c$$

con la resistenza caratteristica a compressione cilindrica f_{ck} definita come la resistenza al di sotto della quale si ha il 5% di probabilità di trovare valori inferiori. Tale resistenza, secondo quanto stabilito dal D.M. 17.01.2018, designa quella dedotta da prove su cubi confezionati e stagionati a 28 giorni di maturazione.

Circa la massima tensione che il calcestruzzo può sostenere quando è soggetto a trazione monoassiale, il valore medio e il valore caratteristico della resistenza a trazione ai quali si è fatto riferimento sono stati ricavati dalle formule indicate nel D.M. 17.01.2018

$$f_{ctm} = 0,30 f_{ck}^{2/3}$$

La tipologia di conglomerato cementizio utilizzato e i corrispondenti requisiti prestazionali vengono riportati di seguito

- **conglomerato cementizio per fondazione e pali**

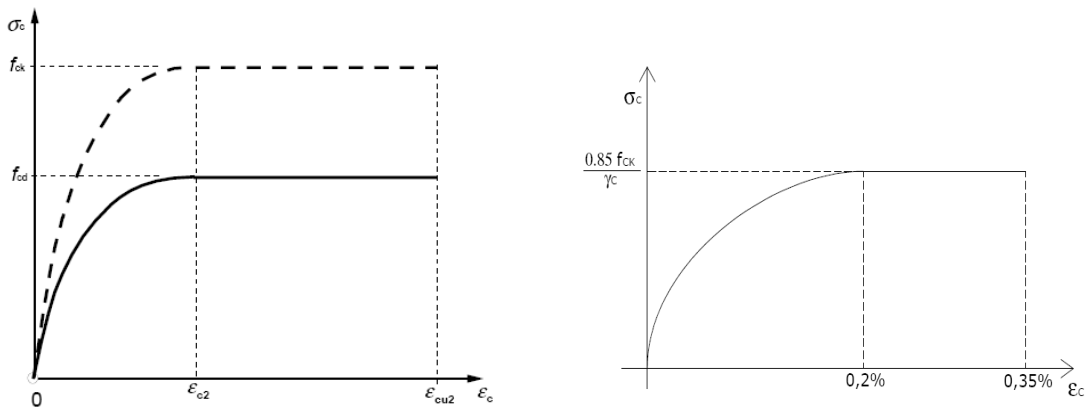
SIMBOLO	PARAMETRO	VALORE
Classe		C 45/55
γ_c	Peso specifico	2500 kg/m ³
Mod. El	Modulo elastico	314758 kg/cm ²
Coeff.Poisson	Coefficiente di Poisson a compressione	0,2
R_{ck}	Resistenza caratteristica cubica	550 kg/cm ²
f_{ck}	Resistenza caratteristica cilindrica	450 kg/cm ²
f_{cd}	Resistenza di calcolo	255 kg/cm ²
n	Coefficiente di omogeneizzazione	15
e_{co}	Deformazione limite elastico	0,002
e_{cu}	Deformazione limite ultimo	0,0035

Classe di esposizione ambientale della struttura	XC4
Tipo di controllo	A su provini cubici
Classe di consistenza del getto (abbassamento del cono)	S3-S4
Dimensione massima inerti	25 mm
Copriferro minimo	35 mm

Proprietà di deformazione

I valori delle proprietà del conglomerato cementizio per il calcolo delle deformazioni istantanee e differite dipenderanno oltre che dalla classe di resistenza del calcestruzzo, anche dalle proprietà degli aggregati, dai parametri legati al confezionamento e dal tipo di esposizione ambientale.

Il diagramma al quale si farà riferimento, e che meglio idealizza il rapporto fra le tensioni e le deformazioni per la sezione di cls soggetta a compressione monoassiale, sarà rappresentato dal legame tipo parabola-rettangolo, trascurando così qualunque resistenza a trazione.



Legame costitutivo di progetto del calcestruzzo (Legame parabola-rettangolo)

Il modulo di elasticità dipenderà, oltre che dalla classe di resistenza del calcestruzzo, anche dalle caratteristiche degli aggregati utilizzati, ritenuti idonei alla produzione di calcestruzzo per uso strutturale se ottenuti dalla lavorazione di materiali naturali, artificiali, ovvero provenienti da processi di riciclo conformi alla parte armonizzata della norma europea armonizzata UNI EN 12620 e, per gli aggregati leggeri, alla norma europea armonizzata UNI EN 13055-1.

Il sistema di attestazione della conformità di tali aggregati, ai sensi del DPR n.246/93 è indicato nella seguente Tab. 11.2.II. del cap. 11 del D.M. 17.01.2018

Tabella 11.2.II

Specifica Tecnica Europea armonizzata di riferimento	Uso Previsto	Sistema di Attestazione della Conformità
Aggregati per calcestruzzo UNI EN 12620 e UNI EN 13055-1	Calcestruzzo strutturale	2+

Per il valore del modulo elastico si farà riferimento a quello relativo alla corrispondente classe di resistenza del calcestruzzo, riferito anche questo ai 28 giorni di maturazione; mentre per il coeff. di Poisson, secondo quanto previsto dallo stesso D.M. 17.01.2018, si è adottato il valore di 0,2, avendo in generale questi, a seconda dello stato di sollecitazione, un valore compreso tra 0 (calcestruzzo fessurato) e 0,2 (calcestruzzo non fessurato).

Durabilità del conglomerato cementizio

Agli effetti della vita utile in servizio si cercherà di limitare ogni fenomeno di deterioramento che si possa manifestare nella struttura come conseguenza dell'incompatibilità tra qualità locali del calcestruzzo e condizioni locali di esposizione; in tal senso la vita in servizio associata potrà essere effettivamente raggiunta nella struttura facendo sì che a posa in opera avvenuta, la qualità del cls non sia stata in alcun modo compromessa e che le condizioni stimate in sede di progetto non subiscano nel tempo variazioni di rilievo.

Ai fini dell'ottenimento di un materiale di ridotta permeabilità, e per garantire la durabilità della struttura si eviterà:

- la presenza di vuoti dovuti a inadeguata compattazione o a non omogenea distribuzione dell'impasto nella cassaforme;
- la formazione di fessure da ritiro plastico;
- l'interruzione anticipata della stagionatura protetta;
- la riduzione del copriferro al di sotto del limite previsto.

Verifiche di sicurezza

Il progettista individuerà le combinazioni delle azioni (carichi, distorsioni, difetti di esecuzione, ecc.) che porteranno ogni singolo elemento strutturale in condizioni critiche in relazione alle verifiche di sicurezza e funzionalità relative ai vari stati limite che saranno esaminati.

Le verifiche di sicurezza per gli stati limite saranno condotte in riferimento alle seguenti condizioni di progetto:

1. situazione persistente (situazione in cui la struttura verrà a trovarsi nella maggior parte della sua vita utile);
2. situazione transitoria (situazione in cui la struttura verrà a trovarsi in una parte limitata della sua vita utile, ad esempio durante le fasi di costruzione, qualora tale situazione sia significativa);

Le verifiche di sicurezza agli stati limite di esercizio specifiche per ogni elemento strutturale in conglomerato cementizio comprenderanno:

- verifiche di deformabilità
- verifiche delle tensioni di esercizio
- verifiche di aderenza tra conglomerato e acciaio.

Controlli di qualità

Durante l'esecuzione della costruzione si accerterà che il conglomerato cementizio utilizzato sia stato prodotto in controllo di qualità, allo scopo di monitorare che il conglomerato prodotto rispetti la resistenza caratteristica definita in sede di progetto e di calcolo strutturale. Tale controllo si distinguerà in tre fasi:

1. valutazione preliminare della resistenza che serve a definire, prima dell'inizio della costruzione delle opere, la miscela per produrre il conglomerato con la resistenza caratteristica di progetto;
2. controllo di accettazione da eseguire sul conglomerato prodotto durante l'esecuzione dell'opera, contestualmente al getto del relativo componente strutturale
3. prove di accettazione

Prelievo dei campioni

Verrà eseguito al momento della posa in opera nei casseri alla presenza del Direttore dei lavori al fine di confezionare un gruppo di due provini per getto; la media delle resistenze a compressione dei due provini per dato prelievo rappresenta la "resistenza di prelievo" che costituisce il valore mediante il quale verranno eseguiti i controlli sul conglomerato cementizio.

Per la preparazione, la forma, le dimensioni e la stagionatura dei provini di si seguirà quanto indicato nelle norme UNI EN 12390-1 e UNI EN 12390-2, così come per la

determinazione della resistenza a compressione dei provini di calcestruzzo si seguirà quanto indicato nella UNI EN 12390-4.

Il prelievo dei provini per il controllo di accettazione sarà seguito dalla redazione di apposito verbale di prelievo redatto dal Direttore dei lavori, mediante il quale avverrà l'identificazione dei provini attraverso apposite etichettature indelebili; la certificazione effettuata dal laboratorio prove materiali riporterà espresso riferimento a tale verbale.

La domanda di prove al laboratorio sarà sottoscritta dal Direttore dei Lavori e conterrà precise indicazioni sulla posizione delle strutture interessate da ciascun prelievo.

Si verificherà che i certificati di prova emessi dai laboratori contengano almeno:

- l'identificazione del laboratorio che rilascia il certificato;
- una identificazione univoca del certificato (numero di serie e data di emissione) e di ciascuna sua pagina, oltre al numero totale di pagine;
- l'identificazione del committente dei lavori in esecuzione e del cantiere di riferimento;
- il nominativo del Direttore dei Lavori che richiede la prova;
- la descrizione, l'identificazione e la data di prelievo dei campioni da provare;
- la data di ricevimento dei campioni e la data di esecuzione delle prove;
- l'identificazione delle specifiche di prova o la descrizione del metodo o procedura adottata, con l'indicazione delle norme di riferimento per l'esecuzione della stessa;
- le dimensioni effettivamente misurate dei campioni provati, dopo eventuale rettifica;
- le modalità di rottura dei campioni;
- la massa volumica del campione;
- i valori di resistenza misurati.

Controlli di accettazione

Il Direttore dei lavori eseguirà controlli sistematici in corso d'opera per verificare la conformità tra le caratteristiche del conglomerato messo in opera e quello stabilito da progetto e garantito in sede di valutazione preliminare.

Il controllo di accettazione verrà eseguito su miscele omogenee e, in relazione al quantitativo di conglomerato accettato si verificherà che:

Controllo di tipo A
$R_1 \geq R_{ck} - 3,5$
$R_m \geq R_{ck} + 3,5$ (N. prelievi 3)
R = resistenza media dei prelievi (N/mm ²) R = minore valore di resistenza dei prelievi (N/mm ²) S = scarto quadratico medio

Non verranno accettati calcestruzzi con coefficiente di variazione superiore a 0,3.

Il controllo di tipo A è riferito ad un quantitativo di miscela omogenea non maggiore a 300 mc.

6.2 CARATTERISTICHE DELL'ACCIAIO

Tutti gli acciai che si utilizzeranno per la costruzione saranno derivanti da produzioni con sistema di controllo permanente della produzione in stabilimento, in grado di assicurare il mantenimento dello stesso livello di affidabilità nella conformità del prodotto finito, indipendentemente dal processo di produzione.

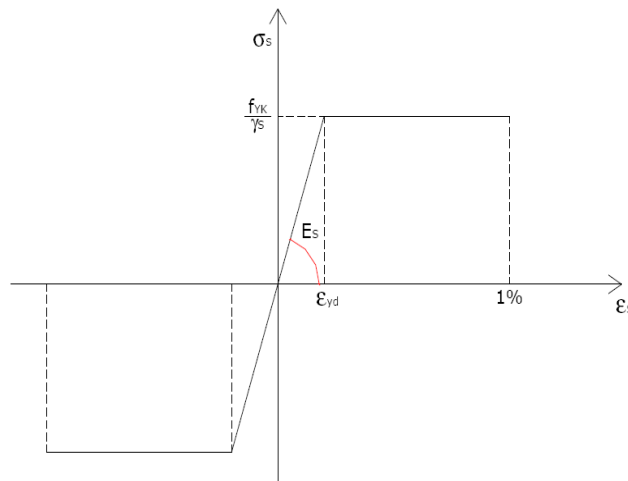
Il sistema di gestione della qualità del prodotto che sovrintende al processo di fabbricazione dovrà essere predisposto in coerenza con le norme UNI EN 9001:2000 e certificato da parte di un organismo terzo indipendente, di adeguata competenza ed organizzazione, che opera in coerenza con le norme UNI CEI EN ISO/IEC 17025:2005.

Ciascun prodotto qualificato sarà costantemente riconoscibile per quanto concerne le caratteristiche qualitative e riconducibile allo stabilimento di produzione tramite marcatura indelebile depositata presso il Servizio tecnico centrale, dalla quale risulti, in modo inequivocabile, il riferimento all'azienda produttrice, allo stabilimento, al tipo di acciaio e alla sua eventuale saldabilità.

La tipologia di acciaio utilizzato e i corrispondenti requisiti prestazionali vengono riportati di seguito

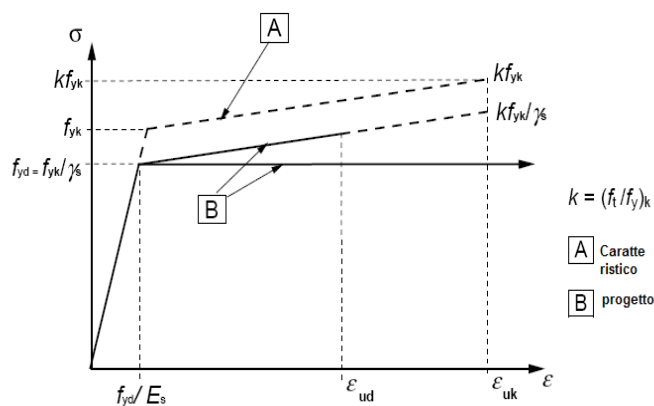
Proprietà di deformazione

Il diagramma costitutivo al quale si farà riferimento, e che meglio idealizza il rapporto fra le tensioni e le deformazioni per gli acciai da armatura è simmetrico a trazione e compressione, ed è ipotizzato di tipo elastico-perfettamente plastico con andamento riportato di seguito.



Legame costitutivo di progetto acciaio

Assieme a questo, si adotteranno opportuni modelli rappresentativi del reale comportamento del materiale, modelli definiti in base al valore di calcolo $\epsilon_{ud} = 0,9\epsilon_{uk}$ ($\epsilon_{uk} = (A_{gt})_k$) della deformazione uniforme ultima, al valore di calcolo della tensione di snervamento f_{yd} ed al rapporto di sovraresistenza $k = (f_t / f_y)_k$



Legame elastico perfettamente plastico o incrudente o duttilità limitata per l'acciaio

Per la realizzazione dell'opera in oggetto saranno impiegati i seguenti materiali:

Acciaio ordinario B450C laminato a caldo

Tensione caratteristica di snervamento –	$f_{yk} \geq 4500 \text{ daN/cm}^2$
Tensione caratteristica di rottura –	$f_{tk} \geq 5400 \text{ daN/cm}^2$
Allungamento	$\geq 7.5\%$
Rapporto di sovreresistenza –	$f_{tk}/f_{yk} 1.15 \leq f_{tk}/f_{yk} \leq 1.35$
Rapporto tens. effettiva/nominale –	$f_{y,eff,k}/f_{y,nom,k} \leq 1.25$
Coefficiente parziale di sicurezza γ_s	1.15
Tensione di calcolo –	$f_{yd} 3913 \text{ daN/cm}^2$
Modulo elastico –	$E_s 2100000 \text{ daN/cm}^2$
Diametro minimo	16 mm
Diametro massimo	26 mm

6.3 Forniture e documentazione di accompagnamento

Si opererà il controllo su tutte le forniture di acciaio, per le quali si verificherà che siano accompagnate dalla dichiarazione degli estremi dell'attestato di qualificazione del Servizio Tecnico Centrale; il riferimento a tale attestato dovrà essere riportato sul documento di trasporto.

Le forniture effettuate da un commerciante intermedio dovranno essere accompagnate da copia dei documenti rilasciati dal Produttore e completati con il riferimento al documento di trasporto del commerciante stesso.

Il Direttore dei Lavori, prima della messa in opera, verificherà quanto sopra indicato rifiutando le eventuali forniture non conformi, ferme restando le responsabilità del produttore.

Ogni fornitura in cantiere di elementi presaldati, presagomati o preassemblati deve essere accompagnata:

- a) da dichiarazione, su documento di trasporto, degli estremi dell'attestato di avvenuta dichiarazione di attività, rilasciato dal Servizio Tecnico Centrale, recante il logo o il marchio del centro di trasformazione;
- b) dall'attestazione inerente l'esecuzione delle prove di controllo interno fatte eseguire dal Direttore Tecnico del centro di trasformazione, con l'indicazione dei giorni nei quali la fornitura è stata lavorata. Qualora il Direttore dei Lavori lo richieda, all'attestazione di cui sopra potrà seguire copia dei certificati relativi alle prove effettuate nei giorni in cui la lavorazione è stata effettuata.

Prove di qualificazione e verifiche periodiche della qualità

Le prove di qualificazione e le verifiche periodiche sulla qualità degli acciai utilizzati dovranno essere effettuate dai laboratori incaricati, di cui all'art. 59 del DPR n. 380/2001, devono operare secondo uno specifico piano di qualità approvato dal Servizio Tecnico Centrale.

La Direzione dei lavori controllerà che i certificati di prova emessi siano uniformati ad un modello standard elaborato dal Servizio Tecnico Centrale.

I relativi certificati devono contenere almeno:

- l'identificazione dell'azienda produttrice e dello stabilimento di produzione;
- l'indicazione del tipo di prodotto e della eventuale dichiarata saldabilità;
- il marchio di identificazione del prodotto depositato presso il Servizio Tecnico Centrale;
- gli estremi dell'attestato di qualificazione nonché l'ultimo attestato di conferma della qualificazione (per le sole verifiche periodiche della qualità);
- la data del prelievo, il luogo di effettuazione delle prove e la data di emissione del certificato;
- le dimensioni nominali ed effettive del prodotto ed i risultati delle prove eseguite;

- l'analisi chimica per i prodotti dichiarati saldabili (o comunque utilizzati per la fabbricazione di prodotti finiti elettrosaldati).

Controlli di accettazione in cantiere

I controlli di accettazione obbligatori in cantiere saranno effettuati attraverso campionatura nell'ambito di ciascun lotto di spedizione, con le medesime modalità contemplate nelle prove a carattere statistico di cui al punto 11.3.2.10.1.2 del D.M. 17.01.2018 in ragione di 3 spezzoni, marchiati, di uno stesso tipo di ferro, scelto entro ciascun lotto, sempre che il marchio e la documentazione di accompagnamento dimostrino la provenienza del materiale da uno stesso stabilimento. In caso contrario i controlli saranno estesi ai lotti provenienti da altri stabilimenti.

I valori di resistenza ed allungamento di ciascun campione, accertati in accordo con il punto 11.3.2.3 D.M. 17.01.2018, da eseguirsi comunque prima della messa in opera del prodotto riferiti ad uno stesso diametro, devono essere compresi fra i valori massimi e minimi riportati nella normativa di riferimento.

Questi limiti tengono conto della dispersione dei dati e delle variazioni che possono intervenire tra diverse apparecchiature e modalità di prova. Il prelievo dei campioni sarà effettuato a cura del Direttore dei Lavori o di tecnico di sua fiducia che assicurerà, mediante sigle, etichettature indelebili, ecc., che i campioni inviati per le prove al laboratorio incaricato siano effettivamente quelli da lui prelevati.

Qualora la fornitura, di elementi sagomati o assemblati, provenga da un Centro di trasformazione, il Direttore dei Lavori, dopo essersi accertato preliminarmente che il suddetto Centro di trasformazione sia in possesso di tutti i requisiti previsti al § 11.3.1.7, potrà recarsi presso il medesimo Centro di trasformazione ed effettuare in stabilimento tutti i controlli di cui sopra. In tal caso il prelievo dei campioni verrà effettuato dal Direttore tecnico del centro di trasformazione secondo le disposizioni del Direttore dei Lavori; quest'ultimo deve assicurare, mediante sigle, etichettature indelebili, ecc., che i

campioni inviati per le prove al laboratorio incaricato siano effettivamente quelli da lui prelevati, nonché sottoscrivere la relativa richiesta di prove.

La domanda di prove al Laboratorio autorizzato sarà sottoscritta dal Direttore dei Lavori e conterrà indicazioni sulle strutture interessate da ciascun prelievo.

I certificati emessi dai laboratori dovranno obbligatoriamente contenere almeno:

- l'identificazione del laboratorio che rilascia il certificato;
- una identificazione univoca del certificato (numero di serie e data di emissione) e di ciascuna sua pagina, oltre al numero totale di pagine;
- l'identificazione del committente dei lavori in esecuzione e del cantiere di riferimento;
- il nominativo del Direttore dei Lavori che richiede la prova;
- la descrizione e l'identificazione dei campioni da provare;
- la data di ricevimento dei campioni e la data di esecuzione delle prove;
- l'identificazione delle specifiche di prova o la descrizione del metodo o procedura adottata, con l'indicazione delle norme di riferimento per l'esecuzione della stessa;
- le dimensioni effettivamente misurate dei campioni;
- i valori delle grandezze misurate e l'esito delle prove di piegamento.

7 ANALISI E VERIFICHE SVOLTE CON CODICI DI CALCOLO

Le analisi e le verifiche sono state condotte con il metodo degli stati limite (SLU ed SLE) utilizzando i coefficienti parziali della normativa di cui al DM 17.01.2018 come in dettaglio specificato negli allegati tabulati di calcolo.

L'analisi delle sollecitazioni è stata effettuata in campo elastico lineare, per l'analisi sismica si è effettuata una analisi dinamica modale.

7.1 MODELLAZIONE DELLA FONDAZIONE

La fondazione in progetto è stata modellata come una mega piastra formata da cinque piastre anulari aventi spessori crescenti proseguendo dall'esterno verso l'interno della stessa.

Al di sotto della piastra esterna sono stati inseriti i pali di diametro di 1200 mm e profondità di 24.00 m in maniera tale che la simulazione tenesse conto della loro presenza.

Il calcolo è stato sviluppato prima per le piastre di fondazione con i vincoli a contorno generati dai pali, e successivamente si è passati al progetto/verifica dei pali calcolati sulla base delle sollecitazioni effettivamente scaricate dalla fondazione.

Nelle figure seguenti si riportano le rappresentazioni delle distribuzioni delle tensioni ideali nel calcestruzzo nella combinazione 3 (massimo momento flettente scaricato dalla torre) e nella combinazione 4 (massimo taglio scaricato dalla torre).

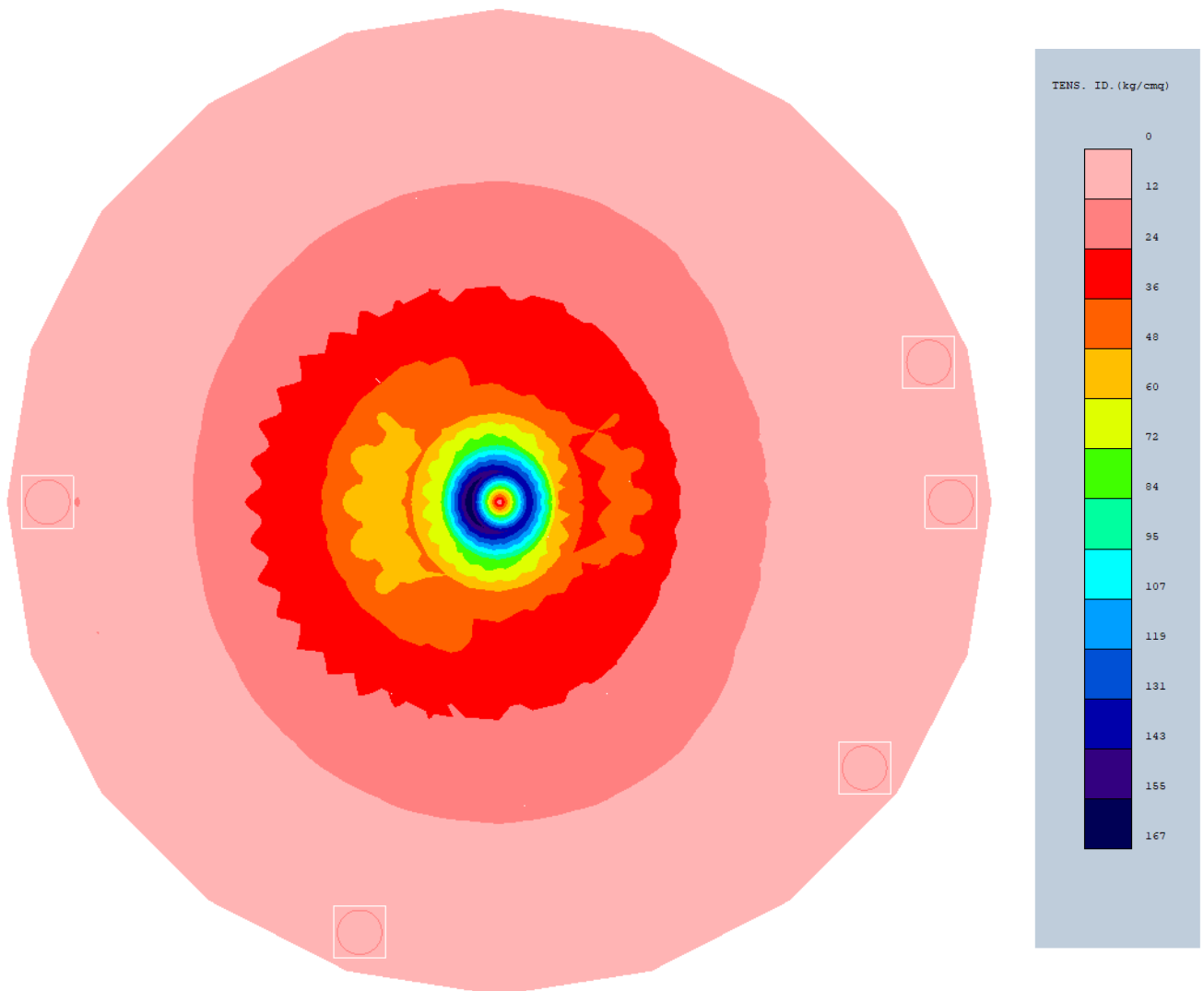


Fig. 3 Distribuzioni delle tensioni ideali nella combinazione di carico 3

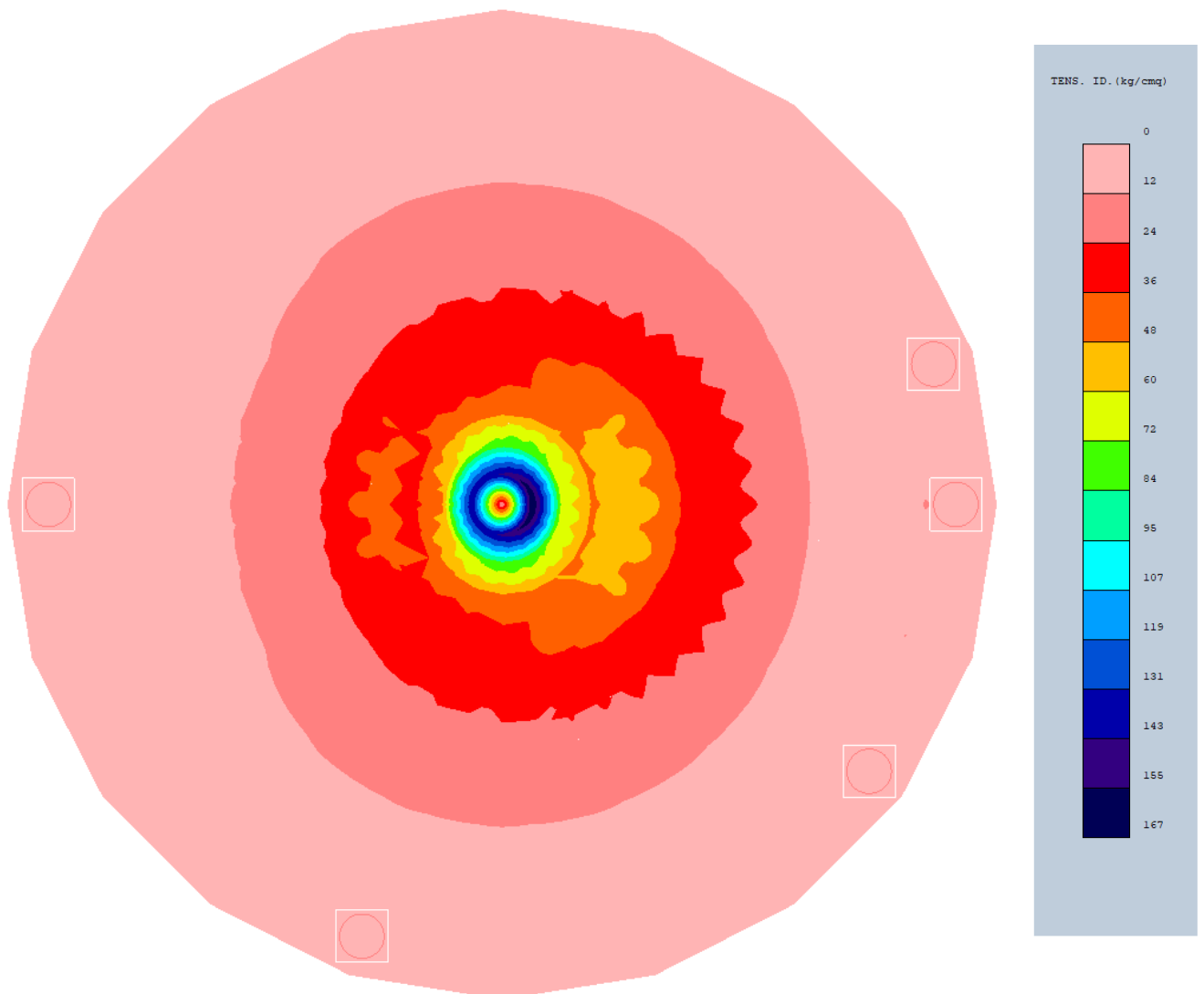


Fig. 4 Distribuzioni delle tensioni ideali nella combinazione di carico 4

Nei tabulati di calcolo allegati alla presente sono riportati le sollecitazioni calcolate e le verifiche effettuate.

Per la definizione delle armature si rimanda ai calcoli esecutivi che dovranno essere sviluppati prima della realizzazione dell'opera.

7.2 PALI DI FONDAZIONE

- I pali di fondazione collegati alla zattera di fondazione risultano sollecitati, oltre che a sforzo normale e a taglio, anche a momento flettente indotto dal taglio. Tali sollecitazioni sono diverse per i pali nelle varie posizioni, per cui la verifica viene ripetuta tutte le volte che è necessario.

Il taglio agente sul palo si ottiene ripartendo l'azione tagliante e torcente complessiva trasmessa al plinto, che si suppone a comportamento rigido. Circa il momento flettente, il calcolo viene effettuato con il metodo degli elementi finiti, utilizzando il modello di trave su suolo alla Winkler sottoposta ad una forza tagliante ad un estremo. Nel caso di tratto sveltante viene aggiunto un tratto di palo non contrastato dall'azione del terreno. Ai fini del calcolo il palo è suddiviso in tronchi per i quali la costante di Winkler varia con la profondità. In mancanza di dati espliciti forniti in input, la costante di Winkler viene ricavata con la seguente espressione (cfr. Bowles Fondazioni, pag.649):

$$K_w = 40 \cdot (c \cdot N_c + 0,5 \cdot g \cdot l \cdot N_g + g \cdot N_q \cdot z)$$

essendo:

c = coesione

g = peso specifico efficace

N_c, N_q, N_g = coefficienti di portanza

z = ascissa della profondità

La verifica dell'armatura del palo viene effettuata con un calcolo a presso-flessione, per tutte le combinazioni di carico previste e per tutti i pali.

- **CAPACITA' PORTANTE DEI PALI DI FONDAZIONE**

La portanza limite per ciascun palo è calcolata in base alle caratteristiche del terreno dei vari strati attraversati dal palo. E' data dalla somma della portata alla punta e la portata per attrito laterale. I calcoli sono eseguiti secondo le norme A.G.I. La formula di seguito

riportata è un'estensione di quella classica in quanto tiene conto del fatto che il terreno può presentare strati con caratteristiche differenti. Gli angoli vanno espressi in radianti.

Nel caso di terreni coesivi ($cm > 0$):

$$Ra = \pi \cdot D \cdot l \cdot \alpha \cdot cm$$

$$Rb = \pi \cdot \frac{D^2}{4} \cdot (9 \cdot cb - m \cdot l)$$

essendo (esprimendo cm in Kg/cmq):

$$\alpha = 0,9 \text{ per } cm \leq 0,25$$

$$\alpha = 0,8 \text{ per } 0,25 < cm \leq 0,50$$

$$\alpha = 0,6 \text{ per } 0,50 < cm \leq 0,75$$

$$\alpha = 0,4 \text{ per } 0,75 < cm$$

Nel caso di terreni incoerenti ($cm = 0$):

$$Ra = \pi \cdot D \cdot \frac{l}{2} \cdot \sum [K \cdot \tau \cdot h^2 \cdot \tan \phi + 2 \cdot h \cdot \tan \phi \cdot \sum (\tau \cdot h)]$$

essendo:

$$K = \frac{1}{7} \cdot \frac{\frac{1 + \sin \phi}{1 - \sin \phi}}{1 - \tan(0,8 \cdot \phi) \cdot (1 - \sin \phi)}$$

con la prima sommatoria estesa a tutti gli strati e la seconda a tutti quelli soprastanti lo strato i -esimo.

$$Rb = \pi \cdot \frac{D^2}{4} \cdot m \cdot l \cdot Nq$$

il termine Nq è funzione di ϕ_b e del rapporto h / D , ricavato per interpolazione lineare in base alla seguente tabella (valida nel caso di D minore o uguale al diametro limite impostato nei dati generali, pari a 60 o 80 cm):

ϕ_b	0	28	30	32	34	36	38	40	
Nq	0	12	17	25	40	58	89	137	per $h / D = 25$
Nq	0	9	14	22	37	56	88	136	per $h / D = 50$

o in base a quest'altra (per D maggiore del diametro limite):

ϕ_b	0	25	30	35	40
----------	---	----	----	----	----

Nq 0 4,0 10,0 18,8 32,8 per h / D = 4

Nq 0 5,2 8,8 15,2 28,5 per h / DS = 32

In presenza di fenomeni di attrito negativo, alla portata laterale va sottratto il seguente termine:

$$R_{neg} = \pi \cdot D \cdot \tau_m \cdot l \cdot \text{Lambe}$$

La simbologia usata nella formula precedente è la seguente:

D = diametro del palo

L = lunghezza del palo

H = spessore dello strato di terreno attraversato

Ra = portanza per attrito laterale

Rb = portanza alla base

τ = peso specifico del terreno del singolo strato

τ_m = peso specifico in media pesata sugli strati

ϕ = angolo di attrito interno del terreno del singolo strato

cb = coesione del terreno dello strato di base

cm = coesione in media pesata sugli strati

Lambe = coefficiente di Lambe per il calcolo dell'attrito negativo

Tale formula si riferisce alla portata del singolo palo isolato; nel caso di pali ravvicinati, si considera un coefficiente riduttivo di gruppo, funzione dell'interasse tra i pali rapportato al diametro. Ai fini del calcolo del coefficiente di sicurezza alla portanza, al carico di esercizio agente sul palo si somma il peso proprio del palo stesso.

- CARICO LIMITE ORIZZONTALE DEI PALI DI FONDAZIONE

La resistenza limite per ciascun palo è calcolata in base alle caratteristiche del terreno dei vari strati attraversati dal palo. I calcoli sono eseguiti secondo la teoria di Broms. Gli angoli vanno espressi in radianti. In generale la pressione resistente lungo il fusto del palo viene calcolata in base alle due seguenti espressioni, valide per condizioni non drenate e drenate. La resistenza complessiva si ricava integrando tale pressione per la lunghezza del palo, tenendo così conto della presenza di diversi strati. Nei tabulati verrà riportato il valore minimo del carico limite tra condizioni drenata e non drenata. In condizioni non drenate si ha:

$$P_u = 9 * C_u * D$$

Il carico limite si ricava da tale valore della pressione limite, estesa per tutto lo sviluppo del palo con eccezione del tratto iniziale per una lunghezza di 1,5 diametri. In condizioni drenate invece si ha:

$$P = (3 * K_p * g * z + 9 * C) * D$$

Il carico limite si ricava da tale valore della pressione limite, estesa per tutto lo sviluppo del palo. La simbologia usata è la seguente:

D = diametro del palo

C_u = coesione non drenata

C = coesione drenata

K_p = costante di spinta passiva

g = peso specifico del terreno

z = profondità

Tali formule si riferiscono alla portata del singolo palo isolato; nel caso di pali ravvicinati, si considera un coefficiente riduttivo di gruppo, funzione dell'interasse tra i pali rapportato al diametro.

I valori dei calcoli sono riportati nei tabulati di calcolo allegati alla presente.

Per la rappresentazione delle armature si rimanda al progetto esecutivo che dovrà essere prodotto prima della realizzazione dell'opera

7.3 SOLUTORE E AFFIDABILITA' DEI RISULTATI

Come previsto al punto 10.2 delle norme tecniche di cui al D.M. 17.01.2018 l'affidabilità del codice utilizzato è stata verificata sia effettuando il raffronto tra casi prova di cui si conoscono i risultati esatti sia esaminando le indicazioni, la documentazione ed i test forniti dal produttore stesso.

Il software è inoltre dotato di filtri e controlli di autodiagnostica che agiscono a vari livelli sia della definizione del modello che del calcolo vero e proprio.

I controlli vengono visualizzati, sotto forma di tabulati, di videate a colori o finestre di messaggi.

In particolare il software è dotato dei seguenti filtri e controlli:

- Filtri per la congruenza geometrica del modello di calcolo generato
- Controlli a priori sulla presenza di elementi non connessi, interferenze, mesh non congruenti o non adeguate.
- Filtri sulla precisione numerica ottenuta, controlli su eventuali mal condizionamenti delle matrici, verifica dell'indice di condizionamento.
- Controlli sulla verifiche sezionali e sui limiti dimensionali per i vari elementi strutturali in funzione della normativa utilizzata.
- Controlli e verifiche sugli esecutivi prodotti.

7.4 VALUTAZIONE DEI RISULTATI E GIUDIZIO MOTIVATO SULLA LORO ACCETTABILITÀ

Il software utilizzato permette di modellare analiticamente il comportamento fisico della struttura utilizzando la libreria disponibile di elementi finiti.

Le funzioni di visualizzazione ed interrogazione sul modello permettono di controllare sia la coerenza geometrica che le azioni applicate rispetto alla realtà fisica.

Inoltre la visualizzazione ed interrogazione dei risultati ottenuti dall'analisi quali sollecitazioni, tensioni, deformazioni, spostamenti, reazioni vincolari hanno permesso un immediato controllo con i risultati ottenuti mediante schemi semplificati di cui è nota la soluzione in forma chiusa nell'ambito della Scienza delle Costruzioni.

Si è inoltre controllato che le reazioni vincolari diano valori in equilibrio con i carichi applicati, in particolare per i valori dei taglianti di base delle azioni sismiche si è provveduto a confrontarli con valori ottenuti da modelli SDOF semplificati.

Le sollecitazioni ottenute sulle travi per i carichi verticali direttamente agenti sono stati confrontati con semplici schemi a trave continua.

Per gli elementi inflessi di tipo bidimensionale si è provveduto a confrontare i valori ottenuti dall'analisi FEM con i valori di momento flettente ottenuti con gli schemi semplificati della Tecnica delle Costruzioni.

Si è inoltre verificato che tutte le funzioni di controllo ed autodiagnostica del software abbiano dato esito positivo.

Si allegano i tabulati di calcoli con i risultati delle elaborazioni.

8 ALLEGATI – TABULATI DI CALCOLO

**COMUNE DI CONTESSA ENTELLINA
PROVINCIA DI PALERMO**

TABULATI DI CALCOLO

OGGETTO:

CALCOLO FONDAZIONE AEROGENERATORE

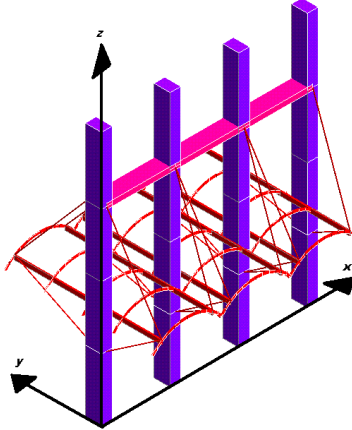
COMMITTENTE:

RWE RENEWABLES ITALIA S.R.L.

- SISTEMI DI RIFERIMENTO**

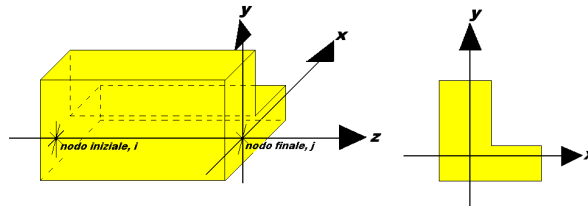
1) *SISTEMA GLOBALE DELLA STRUTTURA SPAZIALE*

Il sistema di riferimento globale è costituito da una terna destra di assi cartesiani ortogonali (O-XYZ) dove l'asse Z rappresenta l'asse verticale rivolto verso l'alto. Le rotazioni sono considerate positive se concordi con gli assi vettori:



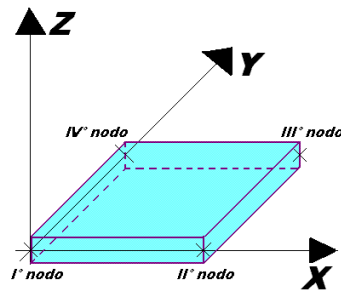
2) *SISTEMA LOCALE DELLE ASTE*

Il sistema di riferimento locale delle aste, inclinate o meno, è costituito da una terna destra di assi cartesiani ortogonali che ha l'asse Z coincidente con l'asse longitudinale dell'asta ed orientamento dal nodo iniziale al nodo finale, gli assi X ed Y sono orientati come nell'archivio delle sezioni:



3) *SISTEMA LOCALE DELL'ELEMENTO SHELL*

Il sistema di riferimento locale dell'elemento shell è costituito da una terna destra di assi cartesiani ortogonali che ha l'asse X coincidente con la direzione fra il primo ed il secondo nodo di input, l'asse Y giacente nel piano dello shell e l'asse Z in direzione dello spessore:



- **UNITÀ DI MISURA**

Si adottano le seguenti unità di misura:

[lunghezze]	= m
[forze]	= kgf / daN
[tempo]	= sec
[temperatura]	= °C

- **CONVENZIONI SUI SEGNI**

I carichi agenti sono:

- 1) Carichi e momenti distribuiti lungo gli assi coordinati;
- 2) Forze e coppie nodali concentrate sui nodi.

Le forze distribuite sono da ritenersi positive se concordi con il sistema di riferimento locale dell'asta, quelle concentrate sono positive se concordi con il sistema di riferimento globale.

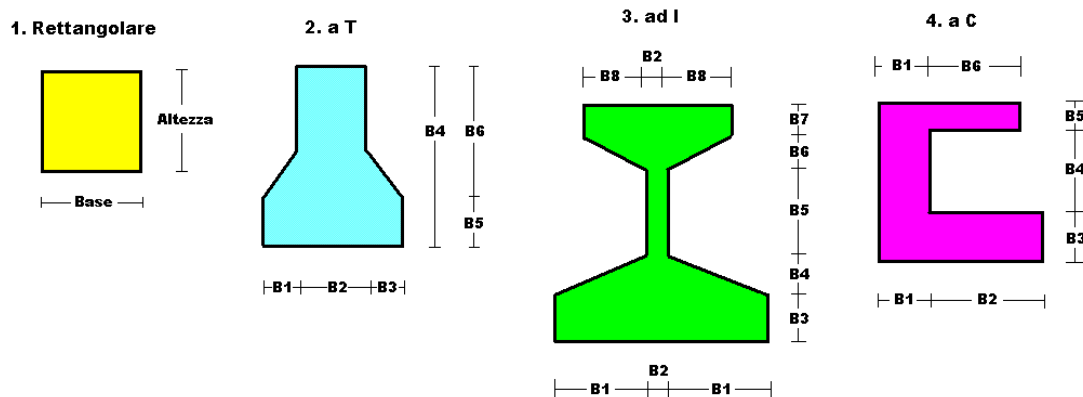
I gradi di libertà nodali sono gli omologhi agli enti forza, e quindi sono definiti positivi se concordi a questi ultimi.

- SPECIFICHE CAMPI TABELLA DI STAMPA**

Le sezioni delle aste in c.a.o. riportate nel seguito sono state raggruppate per tipologia. Le tipologie disponibili sono le seguenti:

- 1) *RETTANGOLARE*
- 2) *a T*
- 3) *ad I*
- 4) *a C*
- 5) *CIRCOLARE*
- 6) *POLIGONALE*

Nelle tabelle sono usate alcune sigle il cui significato è spiegato dagli schemi riportati in appresso:



Per quanto attiene alla tipologia poligonale le diciture V1, V2, ..., V10 individuano i vertici della sezione descritta per coordinate.

In coda alle presenti stampe viene riportata la tabellina riassuntiva delle caratteristiche statiche delle sezioni in parola in termini di area, momenti di inerzia baricentrici rispetto all'asse X ed Y (I_{xg} ed I_{yg}) e momento d'inerzia polare (I_p).

- **SPECIFICHE CAMPI TABELLA DI STAMPA**

Si riporta di seguito la spiegazione delle sigle usate nella tabella di stampa dell'archivio materiali.

Materiale N.ro	: Numero identificativo del materiale in esame
Densità	: Peso specifico del materiale
E_x * 1E3	: Modulo elastico in direzione x moltiplicato per 10 al cubo
Ni.x	: Coefficiente di Poisson in direzione x
Alfa.x	: Coefficiente di dilatazione termica in direzione x
E_y * 1E3	: Modulo elastico in direzione y moltiplicato per 10 al cubo
Ni.y	: Coefficiente di Poisson in direzione y
Alfa.y	: Coefficiente di dilatazione termica in direzione y
E₁₁ * 1E3	: Elemento della matrice elastica moltiplicato per 10 al cubo, 1a riga - 1a colonna
E₁₂ * 1E3	: Elemento della matrice elastica moltiplicato per 10 al cubo, 1a riga - 2a colonna
E₁₃ * 1E3	: Elemento della matrice elastica moltiplicato per 10 al cubo, 1a riga - 3a colonna
E₂₂ * 1E3	: Elemento della matrice elastica moltiplicato per 10 al cubo, 2a riga - 2a colonna
E₂₃ * 1E3	: Elemento della matrice elastica moltiplicato per 10 al cubo, 2a riga - 3a colonna
E₃₃ * 1E3	: Elemento della matrice elastica moltiplicato per 10 al cubo, 3a riga - 3a colonna

• SPECIFICHE CAMPI TABELLA DI STAMPA

Si riporta appresso la spiegazione delle sigle usate nelle tabelle riassuntive dei criteri di progetto per le aste in elevazione, per quelle di fondazione, per i pilastri e per i setti.

Crit.N.ro	: Numero indicativo del criterio di progetto
Elem.	: Tipo di elemento strutturale
%Rig.Tors.	: Percentuale di rigidità torsionale
Mod. E	: Modulo di elasticità normale
Poisson	: Coefficiente di Poisson
Sgmc	: Tensione massima di esercizio del calcestruzzo
tauc0	: Tensione tangenziale minima
tauc1	: Tensione tangenziale massima
Sgmf	: Tensione massima di esercizio dell'acciaio
Om.	: Coefficiente di omogeneizzazione
Gamma	: Peso specifico del materiale
Copristaffa	: Distanza tra il lembo esterno della staffa ed il lembo esterno della sezione in calcestruzzo
Fi min.	: Diametro minimo utilizzabile per le armature longitudinali
Fi st.	: Diametro delle staffe
Lar. st.	: Larghezza massima delle staffe
Psc	: Passo di scansione per i diagrammi delle caratteristiche
Pos.pol.	: Numero di posizioni delle armature per la verifica di sezioni poligonali
D arm.	: Passo di incremento dell'armatura per la verifica di sezioni poligonali
Iteraz.	: Numero massimo di iterazioni per la verifica di sezioni poligonali
Def. Tag.	: Deformabilità a taglio (si, no)
%Scorr.Staf.	: Percentuale di scorrimento da far assorbire alle staffe
P.max staffe	: Passo massimo delle staffe
P.min.staffe	: Passo minimo delle staffe
tMt min.	: Tensione di torsione minima al di sotto del quale non si arma a torsione
Ferri parete	: Presenza di ferri di parete a taglio
Ecc.lim.	: Eccentricità M/N limite oltre la quale la verifica viene effettuata a flessione pura
Tipo ver.	: Tipo di verifica (0 = solo Mx; 1 = Mx e My separate; 2 = deviata)
Fl.rett.	: Flessione retta forzata per sezioni dissimmetriche ma simmetrizzabili (0 = no; 1 = si)
Den.X pos.	: Denominatore della quantità $q \cdot l \cdot l$ per determinare il momento Mx minimo per la copertura del diagramma positivo
Den.X neg.	: Denominatore della quantità $q \cdot l \cdot l$ per determinare il momento Mx minimo per la copertura del diagramma negativo
Den.Y pos.	: Denominatore della quantità $q \cdot l \cdot l$ per determinare il momento My minimo per la copertura del diagramma positivo
Den.Y neg.	: Denominatore della quantità $q \cdot l \cdot l$ per determinare il momento My minimo per la copertura del diagramma negativo
%Mag.car.	: Percentuale di maggiorazione dei carichi statici della prima combinazione di carico
%Rid.Plas	: Rapporto tra i momenti sull'estremo della trave $M^*(ij)/M(ij)$, dove: - $M^*(ij)$ =Momento DOPO la ridistribuzione plastica - $M(ij)$ =Momento PRIMA della ridistribuzione plastica
Linear.	: Coefficiente descrittivo del comportamento dell'asta: 1 = comportamento lineare sia a trazione che a compressione 2 = comportamento non lineare sia a trazione che a compressione. 3 = comportamento lineare solo a trazione. 4 = comportamento non lineare solo a trazione. 5 = comportamento lineare solo a compressione. 6 = comportamento non lineare solo a compressione.
Appesi	: Flag di disposizione del carico sull'asta (1 = appeso, cioè applicato all'intradosso; 0 = non appeso, cioè applicato all'estradosso)
Min. T/sigma	: Verifica minimo T/sigma (1 = si; 0 = no)
Verif.Alette	: Verifica alette travi di fondazione (1 = si; 0 = no)
Kwinkl.	: Costante di sottofondo del terreno

Si riporta appresso la spiegazione delle sigle usate nelle tabelle riassuntive dei criteri di progetto per le verifiche agli stati limite.

Cri.Nro	: Numero identificativo del criterio di progetto
Tipo Elem.	: Tipo di elemento: trave di elevazione, trave di fondazione, pilastro, setto, setto elastico ("SHela")
fck	: Resistenza caratteristica del calcestruzzo
fd	: Resistenza di calcolo del calcestruzzo
rcd	: Resistenza di calcolo a flessione del calcestruzzo (massimo del diagramma parabola rettangolo)
fyk	: Resistenza caratteristica dell'acciaio
fyd	: Resistenza di calcolo dell'acciaio
Ey	: Modulo elastico dell'acciaio
ec0	: Deformazione limite del calcestruzzo in campo elastico
ecu	: Deformazione ultima del calcestruzzo
eyu	: Deformazione ultima dell'acciaio
Ac/At	: Rapporto dell'incremento fra l'armatura compressa e quella tesa
Mt/Mtu	: Rapporto fra il momento torcente di calcolo e il momento torcente resistente ultimo del calcestruzzo al di sotto del quale non si arma a torsione
Wra	: Ampiezza limite della fessura per combinazioni rare
Wfr	: Ampiezza limite della fessura per combinazioni frequenti
Wpe	: Ampiezza limite della fessura per combinazioni permanenti
σ Rara	: Sigma massima del calcestruzzo per combinazioni rare
σ Perm	: Sigma massima del calcestruzzo per combinazioni permanenti
σ_f Rara	: Sigma massima dell'acciaio per combinazioni rare
SpRar	: Rapporto fra la lunghezza dell'elemento e lo spostamento massimo per combinazioni rare
SpPer	: Rapporto fra la lunghezza dell'elemento e lo spostamento massimo per combinazioni permanenti
Coef.Visc.:	: Coefficiente di viscosità

• **SPECIFICHE CAMPI TABELLA DI STAMPA**

Si riporta appresso la spiegazione delle sigle usate nella tabella vincoli nodali esterni:

- **Nodo3d** : Numero del nodo spaziale
- **Codice** : Codice esplicito per la determinazione del vincolo:

I = incastro
C = cerniera completa
W = *Winkler*
E = esplicito
P = plinto
U = Vincolo unilatero

- **Tx** : Rigidezza traslante in direzione X sul sistema di riferimento locale del vincolo (-1 spostamento impedito)
- **Ty** : Rigidezza traslante in direzione Y sul sistema di riferimento locale del vincolo (-1 spostamento impedito)
- **Tz** : Rigidezza traslante in direzione Z sul sistema di riferimento locale del vincolo (-1 spostamento impedito)
- **Rx** : Rigidezza rotazionale in direzione X sul sistema di riferimento locale del vincolo (-1 spostamento impedito)
- **Ry** : Rigidezza rotazionale in direzione Y sul sistema di riferimento locale del vincolo (-1 spostamento impedito)
- **Rz** : Rigidezza rotazionale in direzione Z sul sistema di riferimento locale del vincolo (-1 spostamento impedito)

SCOSTAMENTO PER I VINCOLI ELASTICI

- **Tr. X**: Scostamento in direzione X globale del sistema di riferimento locale del vincolo
- **Tr. Y**: Scostamento in direzione Y globale del sistema di riferimento locale del vincolo
- **Tr. Z**: Scostamento in direzione Z globale del sistema di riferimento locale del vincolo
- **Azim**: Angolo formato fra la proiezione dell'asse Z locale sul piano XY e l'asse X globale (azimut)
- **CoZe**: Angolo formato fra l'asse Z locale e l'asse Z globale (complemento allo zenit)
- **Ass.** : Rotazione attorno dell'asse Z locale del sistema di riferimento locale

ATTRIBUTO DI VERSO PER I VINCOLI UNILATERI

- **Tr. X**: Attributo sul verso dello spostamento impedito dal vincolo unilatero lungo la direzione X
- **Tr. Y**: Attributo sul verso dello spostamento impedito dal vincolo unilatero lungo la direzione Y
- **Tr. Z**: Attributo sul verso dello spostamento impedito dal vincolo unilatero lungo la direzione Z
- **Rot.X**: Attributo sul verso della rotazione impedita dal vincolo unilatero lungo l'asse vettore X
- **Rot.Y**: Attributo sul verso della rotazione impedita dal vincolo unilatero lungo l'asse vettore Y
- **Rot.Z**: Attributo sul verso della rotazione impedita dal vincolo unilatero lungo l'asse vettore Z

Gli attributi sul verso degli spostamenti e delle rotazioni possono assumere i seguenti valori:

1 = Impedisce gli spostamenti sia positivi che negativi
3 = Impedisce solo gli spostamenti positivi
5 = Impedisce solo gli spostamenti negativi

ARCHIVIO MATERIALI PIASTRE: MATRICE ELASTICA

Materiale N.ro	Densita' kg/mc	Ex*1E3 kg/cm ²	Ni.x	Alfa.x (*1E5)	Ey*1E3 kg/cm ²	Ni.y	Alfa.y (*1E5)	E11*1E3 kg/cm ²	E12*1E3 kg/cm ²	E13*1E3 kg/cm ²	E22*1E3 kg/cm ²	E23*1E3 kg/cm ²	E33*1E3 kg/cm ²
1	2500	285	0,20	0,00	285	0,20	0,00	296	59	0	296	0	119
2	36	315	0,20	1,00	315	0,20	1,00	328	66	0	328	0	131
3	36	315	0,20	1,00	315	0,20	1,00	328	66	0	328	0	131
4	32	315	0,20	1,00	315	0,20	1,00	328	66	0	328	0	131
5	40	315	0,20	1,00	315	0,20	1,00	328	66	0	328	0	131
6	63	315	0,20	1,00	315	0,20	1,00	328	66	0	328	0	131
7	35	315	0,20	1,00	315	0,20	1,00	328	66	0	328	0	131
8	31	315	0,20	1,00	315	0,20	1,00	328	66	0	328	0	131
9	32	315	0,20	1,00	315	0,20	1,00	328	66	0	328	0	131
10	31	315	0,20	1,00	315	0,20	1,00	328	66	0	328	0	131
17	1900	30	0,25	1,00	30	0,25	1,00	32	8	0	32	0	12

CRITERI DI PROGETTO

IDENTIF.		CARATTERISTICHE DEL MATERIALE							DURABILITA'			CARATTER. COSTRUTTIVE				FLAG		
Crit N.ro	Elem.	% Rig Tors.	% Rig Fless.	Classe CLS	Classe Acciaio	Mod. El kg/cm ²	Pois-son	Gamma kg/mc	Tipo Ambiente	Tipo Armatura	Toll. Copr.	Copr staf	Copr ferr	Fi min	Fi st	Lun sta	Li n.	App esi
1	ELEV.	60	100	C30/37	B450C	328365	0,20	2500	ORDIN. X0	POCO SENS.	0,00	2,0	3,5	14	8	60	0	0
3	PILAS	60	100	C25/30	B450C	314758	0,20	2500	ORDIN. X0	POCO SENS.	0,00	3,0	4,5	14	8	50	0	0

CRITERI DI PROGETTO

CRITERI PER IL CALCOLO AGLI STATI LIMITE ULTIMI E DI ESERCIZIO																								
Cri N.ro	Tipo Elem.	fck	fcd	rd	fyk	ftk	fyd	Ey	ec0	ecu	eyu	At/ Ac	Mt/ Mtu	Wra mm	Wfr mm	Wpe mm	ccRar	ccPer	ccRar	Spo Rar	Spo Fre	Spo Per	Coe Vis	euk
1	ELEV.	300,0	170,0	170,0	4500	4500	3913	2100000	0,20	0,35	1,00	50	10	0,4	0,3	180,0	135,0	3600					2,0	0,08
3	PILAS	250,0	141,0	141,0	4500	4500	3913	2100000	0,20	0,35	1,00	50	10	0,4	0,3	150,0	112,0	3600					2,0	0,08

MATERIALI SHELL IN C.A.

IDENT	%	CARATTERISTICHE					DURABILITA'			COPRIFERRO	
Mat. N.ro	Rig Fls	Classe CLS	Classe Acciaio	Mod. E kg/cm ²	Pois-son	Gamma kg/mc	Tipo Ambiente	Tipo Armatura	Toll. Copr.	Setti (cm)	Piastre (cm)
1	100	C30/37	B450C	328365	0,20	2500	ORDIN. X0	POCO SENS.	0,00	2,0	2,0

MATERIALI SHELL IN C.A.

CRITERI PER IL CALCOLO AGLI STATI LIMITE ULTIMI E DI ESERCIZIO																								
Cri N.ro	Tipo Elem.	fck	fcd	rd	fyk	ftk	fyd	Ey	ec0	ecu	eyu	At/ Ac	Mt/ Mtu	Wra mm	Wfr mm	Wpe mm	ccRar	ccPer	ccRar	Spo Rar	Spo Fre	Spo Per	Coe Vis	euk
1	SETTI	200,0	113,0	113,0	4500	4500	3913	2100000	0,20	0,35	1,00	50		0,4	0,3	120,0	90,0	3600						

MATERIALI SETTI CLS DEBOLMENTE ARMATI

IDEN	COMPONENTI			PILASTRINI			TRAVETTE			DATI DI CALCOLO					
Mat. N.ro	Tipo Cassero	Classe CLS	Classe Acc.	Base cm	Altez. cm	Inter. cm	Base cm	Altez. cm	Inter. cm	Sp.Equiv. cm	Gamma Eq. kg/mq	Riduz Mod.G	Riduz Mod.E	Coprif. cm	Strati Armature
2	LegnoBloc	C25/30	B450C	18,80	16,00	22,80	14,00	10,00	25,00	12,00	433,00	2,20	1,00	2,00	1
3	LegnoBloc	C25/30	B450C	18,80	14,00	22,80	14,00	10,00	25,00	10,60	384,00	2,20	1,00	2,00	1
4	LegnoBloc	C25/30	B450C	21,00	18,00	25,00	16,00	10,00	25,00	15,12	488,00	2,20	1,00	2,00	1
5	LegnoBloc	C25/30	B450C	18,00	17,50	25,00	14,00	10,00	25,00	12,60	509,00	2,20	1,00	2,00	1
6	LegnoBloc	C25/30	B450C	18,00	11,00	25,00	14,00	10,00	25,00	7,90	495,00	2,20	1,00	2,00	1
7	LegnoBloc	C25/30	B450C	18,80	12,00	22,80	14,00	10,00	25,00	9,00	316,00	2,20	1,00	2,00	1
8	LegnoBloc	C25/30	B450C	19,50	15,00	25,00	14,00	10,00	25,00	11,70	368,00	2,20	1,00	2,00	1
9	LegnoBloc	C25/30	B450C	19,50	18,00	25,00	14,00	10,00	25,00	14,00	445,00	2,20	1,00	2,00	1
10	LegnoBloc	C25/30	B450C	19,50	21,00	25,00	14,00	10,00	25,00	16,40	511,00	2,20	1,00	2,00	1

CRITERI DI PROGETTO GEOTECNICI - FONDAZIONI SUPERFICIALI E SU PALI

IDEN	COSTANTE WINKLER		IDEN	COSTANTE WINKLER		IDEN	COSTANTE WINKLER	
Crit N.ro	KwVert kg/cm ²	KwOriz. kg/cm ²	Crit N.ro	KwVert kg/cm ²	KwOriz. kg/cm ²	Crit N.ro	KwVert kg/cm ²	KwOriz. kg/cm ²
1	10,00	0,00	2	10,00	0,00			

DATI GENERALI DI STRUTTURA

DATI GENERALI DI STRUTTURA			
Massima dimens. dir. X (m)	23,40	Altezza edificio (m)	115,00
Massima dimens. dir. Y (m)	23,40	Differenza temperatura(°C)	15
PARAMETRI SISMICI			
Vita Nominale (Anni)	50	Classe d' Uso	QUARTA
Longitudine Est (Grd)	13.097051	Latitudine Nord (Grd)	37.73769
Categoria Suolo	C	Coeff. Condiz. Topogr.	2,00000
Sistema Costruttivo Dir.1	C.A.	Sistema Costruttivo Dir.2	C.A.
Regolarita' in Altezza	SI (KR=1)	Regolarita' in Pianta	SI
Direzione Sisma (Grd)	0	Sisma Verticale	ASSENTE
Effetti P/Delta	NO	Quota di Zero Sismico (m)	0,00000
PARAMETRI SPETTRO ELASTICO - SISMA S.L.D.			
Probabilita' Pvr	0,63	Periodo di Ritorno Anni	50,00
Accelerazione Ag/g	0,04	Periodo Tc (sec.)	0,23

Fo	2,36	Fv	0,65
Fattore Stratigrafia'Ss'	1,50	Periodo TB (sec.)	0,13
Periodo TC (sec.)	0,39	Periodo TD (sec.)	1,76
PARAMETRI SPETTRO ELASTICO - SISMA S.L.V.			
Probabilita' Pvr	0,10	Periodo di Ritorno Anni	475,00
Accelerazione Ag/g	0,14	Periodo T'c (sec.)	0,29
Fo	2,38	Fv	1,20
Fattore Stratigrafia'Ss'	1,50	Periodo TB (sec.)	0,15
Periodo TC (sec.)	0,45	Periodo TD (sec.)	2,15
PARAMETRI SISTEMA COSTRUTTIVO C.A. - DIR. 1			
Classe Duttilita'	MEDIA	Sotto-Sistema Strutturale	Telaio
AlfaU/Alfa1	1,10	Fattore riduttivo KW	1,00
Fattore di comportam 'q'	3,30		
PARAMETRI SISTEMA COSTRUTTIVO C.A. - DIR. 2			
Classe Duttilita'	MEDIA	Sotto-Sistema Strutturale	Telaio
AlfaU/Alfa1	1,10	Fattore riduttivo KW	1,00
Fattore di comportam 'q'	3,30		
COEFFICIENTI DI SICUREZZA PARZIALI DEI MATERIALI			
Acciaio per CLS armato	1,15	Calcestruzzo CLS armato	1,50
Legno per comb. eccez.	1,00	Legno per comb. fondam.:	1,30
Livello conoscenza	LC2		
FRP Collasso Tipo 'A'	1,10	FRP Delaminazione Tipo 'A'	1,20
FRP Collasso Tipo 'B'	1,25	FRP Delaminazione Tipo 'B'	1,50
FRP Resist. Press/Fless	1,00	FRP Resist. Taglio/Torsione	1,20
FRP Resist. Confinamento	1,10		

VINCOLI E CEDIMENTI NODALI																			
IDENTIFIC.		RIGIDENZE TRASLANTI			RIGIDENZE ROTAZIONALI			SCOSTAMENTI					VERSO SPOSTAMENTI UNILATERI						
Nodo3d N.ro	Cod ice	Tx t/m	Ty t/m	Tz t/m	Rx t*m	Ry t*m	Rz t*m	Tr.X cm	Tr.Y cm	Tr.Z cm	Azim Grd	CoZe Grd	Ass. Grd	Tr.X	Tr.Y	Tr.Z	RotX	RotY	RotZ
1	W	-1	-1	0	0	0	-1	0	0	0	0	0	0						
2	P	17824	17824	15060	152470	152470	27022	0	0	0	0	0	0						
3	W	-1	-1	0	0	0	-1	0	0	0	0	0	0						
4	P	17824	17824	15060	152470	152470	27022	0	0	0	0	0	0						
5	W	-1	-1	0	0	0	-1	0	0	0	0	0	0						
6	W	-1	-1	0	0	0	-1	0	0	0	0	0	0						
7	W	-1	-1	0	0	0	-1	0	0	0	0	0	0						
8	W	-1	-1	0	0	0	-1	0	0	0	0	0	0						
9	W	-1	-1	0	0	0	-1	0	0	0	0	0	0						
10	W	-1	-1	0	0	0	-1	0	0	0	0	0	0						
11	W	-1	-1	0	0	0	-1	0	0	0	0	0	0						
12	W	-1	-1	0	0	0	-1	0	0	0	0	0	0						
13	P	17824	17824	15060	152470	152470	27022	0	0	0	0	0	0						
14	W	-1	-1	0	0	0	-1	0	0	0	0	0	0						
15	W	-1	-1	0	0	0	-1	0	0	0	0	0	0						
16	W	-1	-1	0	0	0	-1	0	0	0	0	0	0						
17	W	-1	-1	0	0	0	-1	0	0	0	0	0	0						
18	P	17824	17824	15060	152470	152470	27022	0	0	0	0	0	0						
19	W	-1	-1	0	0	0	-1	0	0	0	0	0	0						
20	W	-1	-1	0	0	0	-1	0	0	0	0	0	0						
21	W	-1	-1	0	0	0	-1	0	0	0	0	0	0						
22	W	-1	-1	0	0	0	-1	0	0	0	0	0	0						
23	P	17824	17824	15060	152470	152470	27022	0	0	0	0	0	0						
24	W	-1	-1	0	0	0	-1	0	0	0	0	0	0						
25	W	-1	-1	0	0	0	-1	0	0	0	0	0	0						
26	W	-1	-1	0	0	0	-1	0	0	0	0	0	0						
27	W	-1	-1	0	0	0	-1	0	0	0	0	0	0						
28	P	17824	17824	15060	152470	152470	27022	0	0	0	0	0	0						
29	W	-1	-1	0	0	0	-1	0	0	0	0	0	0						
30	W	-1	-1	0	0	0	-1	0	0	0	0	0	0						
31	W	-1	-1	0	0	0	-1	0	0	0	0	0	0						
32	W	-1	-1	0	0	0	-1	0	0	0	0	0	0						
33	P	17824	17824	15060	152470	152470	27022	0	0	0	0	0	0						
34	W	-1	-1	0	0	0	-1	0	0	0	0	0	0						
35	W	-1	-1	0	0	0	-1	0	0	0	0	0	0						
36	W	-1	-1	0	0	0	-1	0	0	0	0	0	0						
37	W	-1	-1	0	0	0	-1	0	0	0	0	0	0						
38	P	17824	17824	15060	152470	152470	27022	0	0	0	0	0	0						
39	W	-1	-1	0	0	0	-1	0	0	0	0	0	0						
40	W	-1	-1	0	0	0	-1	0	0	0	0	0	0						
41	W	-1	-1	0	0	0	-1	0	0	0	0	0	0						
42	W	-1	-1	0	0	0	-1	0	0	0	0	0	0						
43	P	17824	17824	15060	152470	152470	27022	0	0	0	0	0	0						
44	W	-1	-1	0	0	0	-1	0	0	0	0	0	0						
45	W	-1	-1	0	0	0	-1	0	0	0	0	0	0						
46	W	-1	-1	0	0	0	-1	0	0	0	0	0	0						
47	W	-1	-1	0	0	0	-1	0	0	0	0	0	0						
48	P	17824	17824	15060	152470	152470	27022	0	0	0	0	0	0						
49	W	-1	-1	0	0	0	-1	0	0	0	0	0	0						
50	W	-1	-1	0	0	0	-1	0	0	0	0	0	0						
51	W	-1	-1	0	0	0	-1	0	0	0	0	0	0						
52	W	-1	-1	0	0	0	-1	0	0	0	0	0	0						
53	P	17824	17824	15060	152470	152470	27022	0	0	0	0	0	0						
54	W	-1	-1	0	0	0	-1	0	0	0	0	0	0						
55	W	-1	-1	0	0	0	-1	0	0	0	0	0	0						
56	W	-1	-1	0	0	0	-1	0	0	0	0	0	0						
57	W	-1	-1	0	0	0	-1	0	0	0	0	0	0						

VINCOLI E CEDIMENTI NODALI																			
IDENTIFIC.		RIGIDENZE TRASLANTI			RIGIDENZE ROTAZIONALI			SCOSTAMENTI					VERSO SPOSTAMENTI UNILATERI						
Nodo3d N.ro	Cod ice	Tx t/m	Ty t/m	Tz t/m	Rx t*m	Ry t*m	Rz t*m	Tr.X cm	Tr.Y cm	Tr.Z cm	Azim Grd	CoZe Grd	Ass. Grd	Tr.X	Tr.Y	Tr.Z	RotX	RotY	RotZ
58	P	-1	-1	0	0	0	-1	0	0	0	0	0	0						
59	W	-1	-1	0	0	0	-1	0	0	0	0	0	0						
60	W	-1	-1	0	0	0	-1	0	0	0	0	0	0						
61	W	-1	-1	0	0	0	-1	0	0	0	0	0	0						
62	W	-1	-1	0	0	0	-1	0	0	0	0	0	0						
63	P	17824	17824	15060	152470	152470	27022	0	0	0	0	0	0						
64	W	-1	-1	0	0	0	-1	0	0	0	0	0	0						
65	W	-1	-1	0	0	0	-1	0	0	0	0	0	0						
66	W	-1	-1	0	0	0	-1	0	0	0	0	0	0						
67	W	-1	-1	0	0	0	-1	0	0	0	0	0	0						
68	P	17824	17824	15060	152470	152470	27022	0	0	0	0	0	0						
69	W	-1	-1	0	0	0	-1	0	0	0	0	0	0						
70	W	-1	-1	0	0	0	-1	0	0	0	0	0	0						
71	W	-1	-1	0	0	0	-1	0	0	0	0	0	0						
72	W	-1	-1	0	0	0	-1	0	0	0	0	0	0						
73	P	17824	17824	15060	152470	152470	27022	0	0	0	0	0	0						
74	W	-1	-1	0	0	0	-1	0	0	0	0	0	0						
75	W	-1	-1	0	0	0	-1	0	0	0	0	0	0						
76	W	-1	-1	0	0	0	-1	0	0	0	0	0	0						
77	W	-1	-1	0	0	0	-1	0	0	0	0	0	0						
78	P	17824	17824	15060	152470	152470	27022	0	0	0	0	0	0						
79	W	-1	-1	0	0	0	-1	0	0	0	0	0	0						
80	W	-1	-1	0	0	0	-1	0	0	0	0	0	0						
81	W	-1	-1	0	0	0	-1	0	0	0	0	0	0						
82	W	-1	-1	0	0	0	-1	0	0	0	0	0	0						
83	P	17824	17824	15060	152470	152470	27022	0	0	0	0	0	0						
84	W	-1	-1	0	0	0	-1	0	0	0	0	0	0						
85	W	-1	-1	0	0	0	-1	0	0	0	0	0	0						
86	W	-1	-1	0	0	0	-1	0	0	0	0	0	0						
87	W	-1	-1	0	0	0	-1	0	0	0	0	0	0						
88	P	17824	17824	15060	152470	152470	27022	0	0	0	0	0	0						
89	W	-1	-1	0	0	0	-1	0	0	0	0	0	0						
90	W	-1	-1	0	0	0	-1	0	0	0	0	0	0						
91	W	-1	-1	0	0	0	-1	0	0	0	0	0	0						
92	W	-1	-1	0	0	0	-1	0	0	0	0	0	0						
93	P	17824	17824	15060	152470	152470	27022	0	0	0	0	0	0						
94	W	-1	-1	0	0	0	-1	0	0	0	0	0	0						
95	W	-1	-1	0	0	0	-1	0	0	0	0	0	0						
96	W	-1	-1	0	0	0	-1	0	0	0	0	0	0						
97	W	-1	-1	0	0	0	-1	0	0	0	0	0	0						
98	P	17824	17824	15060	152470	152470	27022	0	0	0	0	0	0						
99	W	-1	-1	0	0	0	-1	0	0	0	0	0	0						
100	W	-1	-1	0	0	0	-1	0	0	0	0	0	0						
101	W	-1	-1	0	0	0	-1	0	0	0	0	0	0						

CARICHI TERMICI/DISTRIBUITI/CONCENTRATI

CONDIZIONE DI CARICO N.ro: 2				ALIQUOTA SISMICA:100		
IDENTI	FORZE CONCENTRATE			MOMENTI CONCENTRATI		
Nodo3d N.ro	Fx (t)	Fy (t)	Fz (t)	Mx t*m	My t*m	Mz t*m
11	0,0000	0,0000	-540,0000	0,0000	0,0000	0,0000

CARICHI TERMICI/DISTRIBUITI/CONCENTRATI

CONDIZIONE DI CARICO N.ro: 6				ALIQUOTA SISMICA:0		
IDENTI	FORZE CONCENTRATE			MOMENTI CONCENTRATI		
Nodo3d N.ro	Fx (t)	Fy (t)	Fz (t)	Mx t*m	My t*m	Mz t*m
11	96,3000	8,8800	10,0000	388,6000	-10255,4004	-275,0000

CARICHI TERMICI/DISTRIBUITI/CONCENTRATI

CONDIZIONE DI CARICO N.ro: 7				ALIQUOTA SISMICA:0		
IDENTI	FORZE CONCENTRATE			MOMENTI CONCENTRATI		
Nodo3d N.ro	Fx (t)	Fy (t)	Fz (t)	Mx t*m	My t*m	Mz t*m
11	112,4700	1,0200	0,0000	258,9000	10212,5000	278,0000

CARICHI TERMICI/DISTRIBUITI/CONCENTRATI

CONDIZIONE DI CARICO N.ro: 8				ALIQUOTA SISMICA:0		
IDENTI	FORZE CONCENTRATE			MOMENTI CONCENTRATI		
Nodo3d N.ro	Fx (t)	Fy (t)	Fz (t)	Mx t*m	My t*m	Mz t*m
11	23,1000	1,1900	-20,0000	-120,0000	689,3000	374,0000

CARICHI SUGLI SHELL

CONDIZIONE DI CARICO N.ro: 2				ALIQUOTA SISMICA: 100		
IDENT.	PRESSIONI			CARICHI PERIMETRALI		

CARICHI SUGLI SHELL									
CONDIZIONE DI CARICO N.ro: 2						ALIQUOTA SISMICA: 100			
IDENT.	PRESSIONI					CARICHI PERIMETRALI			
Shell N.ro	Riferimento	P.a t/mq	P.b t/mq	P.c t/mq	P.d t/mq	Q.ab t/ml	Q.bc t/ml	Q.cd t/ml	Q.da t/ml
65	0	-2,00	-2,00	-2,00	-2,00	0,00	0,00	0,00	0,00
66	0	-2,00	-2,00	-2,00	-2,00	0,00	0,00	0,00	0,00
67	0	-2,00	-2,00	-2,00	-2,00	0,00	0,00	0,00	0,00
68	0	-2,00	-2,00	-2,00	-2,00	0,00	0,00	0,00	0,00
69	0	-2,00	-2,00	-2,00	-2,00	0,00	0,00	0,00	0,00
70	0	-2,00	-2,00	-2,00	-2,00	0,00	0,00	0,00	0,00
71	0	-2,00	-2,00	-2,00	-2,00	0,00	0,00	0,00	0,00
72	0	-2,00	-2,00	-2,00	-2,00	0,00	0,00	0,00	0,00
73	0	-2,00	-2,00	-2,00	-2,00	0,00	0,00	0,00	0,00
74	0	-2,00	-2,00	-2,00	-2,00	0,00	0,00	0,00	0,00
75	0	-2,00	-2,00	-2,00	-2,00	0,00	0,00	0,00	0,00
76	0	-2,00	-2,00	-2,00	-2,00	0,00	0,00	0,00	0,00
77	0	-2,00	-2,00	-2,00	-2,00	0,00	0,00	0,00	0,00
78	0	-2,00	-2,00	-2,00	-2,00	0,00	0,00	0,00	0,00
79	0	-2,00	-2,00	-2,00	-2,00	0,00	0,00	0,00	0,00
80	0	-2,00	-2,00	-2,00	-2,00	0,00	0,00	0,00	0,00
81	0	-2,00	-2,00	-2,00	-2,00	0,00	0,00	0,00	0,00
82	0	-2,00	-2,00	-2,00	-2,00	0,00	0,00	0,00	0,00
83	0	-2,00	-2,00	-2,00	-2,00	0,00	0,00	0,00	0,00
84	0	-2,00	-2,00	-2,00	-2,00	0,00	0,00	0,00	0,00
85	0	-2,00	-2,00	-2,00	-2,00	0,00	0,00	0,00	0,00
86	0	-2,00	-2,00	-2,00	-2,00	0,00	0,00	0,00	0,00
87	0	-2,00	-2,00	-2,00	-2,00	0,00	0,00	0,00	0,00
88	0	-2,00	-2,00	-2,00	-2,00	0,00	0,00	0,00	0,00
89	0	-2,00	-2,00	-2,00	-2,00	0,00	0,00	0,00	0,00
90	0	-2,00	-2,00	-2,00	-2,00	0,00	0,00	0,00	0,00
91	0	-2,00	-2,00	-2,00	-2,00	0,00	0,00	0,00	0,00
92	0	-2,00	-2,00	-2,00	-2,00	0,00	0,00	0,00	0,00
93	0	-2,00	-2,00	-2,00	-2,00	0,00	0,00	0,00	0,00
94	0	-2,00	-2,00	-2,00	-2,00	0,00	0,00	0,00	0,00
95	0	-2,00	-2,00	-2,00	-2,00	0,00	0,00	0,00	0,00
96	0	-2,00	-2,00	-2,00	-2,00	0,00	0,00	0,00	0,00
97	0	-2,00	-2,00	-2,00	-2,00	0,00	0,00	0,00	0,00
98	0	-2,00	-2,00	-2,00	-2,00	0,00	0,00	0,00	0,00
99	0	-2,00	-2,00	-2,00	-2,00	0,00	0,00	0,00	0,00
100	0	-2,00	-2,00	-2,00	-2,00	0,00	0,00	0,00	0,00

CARICHI SUGLI SHELL									
CONDIZIONE DI CARICO N.ro: 3						ALIQUOTA SISMICA: 0			
IDENT.	PRESSIONI					CARICHI PERIMETRALI			
Shell N.ro	Riferimento	P.a t/mq	P.b t/mq	P.c t/mq	P.d t/mq	Q.ab t/ml	Q.bc t/ml	Q.cd t/ml	Q.da t/ml
1	0	-0,05	-0,05	-0,05	-0,05	0,00	0,00	0,00	0,00
2	0	-0,05	-0,05	-0,05	-0,05	0,00	0,00	0,00	0,00
3	0	-0,05	-0,05	-0,05	-0,05	0,00	0,00	0,00	0,00
4	0	-0,05	-0,05	-0,05	-0,05	0,00	0,00	0,00	0,00
5	0	-0,05	-0,05	-0,05	-0,05	0,00	0,00	0,00	0,00

CARICHI SUGLI SHELL									
CONDIZIONE DI CARICO N.ro: 4						ALIQUOTA SISMICA: 30			
IDENT.	PRESSIONI					CARICHI PERIMETRALI			
Shell N.ro	Riferimento	P.a t/mq	P.b t/mq	P.c t/mq	P.d t/mq	Q.ab t/ml	Q.bc t/ml	Q.cd t/ml	Q.da t/ml
1	0	-0,40	-0,40	-0,40	-0,40	0,00	0,00	0,00	0,00
2	0	-0,40	-0,40	-0,40	-0,40	0,00	0,00	0,00	0,00
3	0	-0,40	-0,40	-0,40	-0,40	0,00	0,00	0,00	0,00
4	0	-0,40	-0,40	-0,40	-0,40	0,00	0,00	0,00	0,00
5	0	-0,40	-0,40	-0,40	-0,40	0,00	0,00	0,00	0,00
6	0	-0,40	-0,40	-0,40	-0,40	0,00	0,00	0,00	0,00

CARICHI SUGLI SHELL									
CONDIZIONE DI CARICO N.ro: 4						ALIQUOTA SISMICA: 30			
IDENT.	PRESSIONI					CARICHI PERIMETRALI			
Shell N.ro	Riferi mento	P.a t/mq	P.b t/mq	P.c t/mq	P.d t/mq	Q.ab t/ml	Q.bc t/ml	Q.cd t/ml	Q.da t/ml
7	0	-0,40	-0,40	-0,40	-0,40	0,00	0,00	0,00	0,00
8	0	-0,40	-0,40	-0,40	-0,40	0,00	0,00	0,00	0,00
9	0	-0,40	-0,40	-0,40	-0,40	0,00	0,00	0,00	0,00
10	0	-0,40	-0,40	-0,40	-0,40	0,00	0,00	0,00	0,00
11	0	-0,40	-0,40	-0,40	-0,40	0,00	0,00	0,00	0,00
12	0	-0,40	-0,40	-0,40	-0,40	0,00	0,00	0,00	0,00
13	0	-0,40	-0,40	-0,40	-0,40	0,00	0,00	0,00	0,00
14	0	-0,40	-0,40	-0,40	-0,40	0,00	0,00	0,00	0,00
15	0	-0,40	-0,40	-0,40	-0,40	0,00	0,00	0,00	0,00
16	0	-0,40	-0,40	-0,40	-0,40	0,00	0,00	0,00	0,00
17	0	-0,40	-0,40	-0,40	-0,40	0,00	0,00	0,00	0,00
18	0	-0,40	-0,40	-0,40	-0,40	0,00	0,00	0,00	0,00
19	0	-0,40	-0,40	-0,40	-0,40	0,00	0,00	0,00	0,00
20	0	-0,40	-0,40	-0,40	-0,40	0,00	0,00	0,00	0,00
21	0	-0,40	-0,40	-0,40	-0,40	0,00	0,00	0,00	0,00
22	0	-0,40	-0,40	-0,40	-0,40	0,00	0,00	0,00	0,00
23	0	-0,40	-0,40	-0,40	-0,40	0,00	0,00	0,00	0,00
24	0	-0,40	-0,40	-0,40	-0,40	0,00	0,00	0,00	0,00
25	0	-0,40	-0,40	-0,40	-0,40	0,00	0,00	0,00	0,00
26	0	-0,40	-0,40	-0,40	-0,40	0,00	0,00	0,00	0,00
27	0	-0,40	-0,40	-0,40	-0,40	0,00	0,00	0,00	0,00
28	0	-0,40	-0,40	-0,40	-0,40	0,00	0,00	0,00	0,00
29	0	-0,40	-0,40	-0,40	-0,40	0,00	0,00	0,00	0,00
30	0	-0,40	-0,40	-0,40	-0,40	0,00	0,00	0,00	0,00
31	0	-0,40	-0,40	-0,40	-0,40	0,00	0,00	0,00	0,00
32	0	-0,40	-0,40	-0,40	-0,40	0,00	0,00	0,00	0,00
33	0	-0,40	-0,40	-0,40	-0,40	0,00	0,00	0,00	0,00
34	0	-0,40	-0,40	-0,40	-0,40	0,00	0,00	0,00	0,00
35	0	-0,40	-0,40	-0,40	-0,40	0,00	0,00	0,00	0,00
36	0	-0,40	-0,40	-0,40	-0,40	0,00	0,00	0,00	0,00
37	0	-0,40	-0,40	-0,40	-0,40	0,00	0,00	0,00	0,00
38	0	-0,40	-0,40	-0,40	-0,40	0,00	0,00	0,00	0,00
39	0	-0,40	-0,40	-0,40	-0,40	0,00	0,00	0,00	0,00
40	0	-0,40	-0,40	-0,40	-0,40	0,00	0,00	0,00	0,00
41	0	-0,40	-0,40	-0,40	-0,40	0,00	0,00	0,00	0,00
42	0	-0,40	-0,40	-0,40	-0,40	0,00	0,00	0,00	0,00
43	0	-0,40	-0,40	-0,40	-0,40	0,00	0,00	0,00	0,00
44	0	-0,40	-0,40	-0,40	-0,40	0,00	0,00	0,00	0,00
45	0	-0,40	-0,40	-0,40	-0,40	0,00	0,00	0,00	0,00
46	0	-0,40	-0,40	-0,40	-0,40	0,00	0,00	0,00	0,00
47	0	-0,40	-0,40	-0,40	-0,40	0,00	0,00	0,00	0,00
48	0	-0,40	-0,40	-0,40	-0,40	0,00	0,00	0,00	0,00
49	0	-0,40	-0,40	-0,40	-0,40	0,00	0,00	0,00	0,00
50	0	-0,40	-0,40	-0,40	-0,40	0,00	0,00	0,00	0,00
51	0	-0,40	-0,40	-0,40	-0,40	0,00	0,00	0,00	0,00
52	0	-0,40	-0,40	-0,40	-0,40	0,00	0,00	0,00	0,00
53	0	-0,40	-0,40	-0,40	-0,40	0,00	0,00	0,00	0,00
54	0	-0,40	-0,40	-0,40	-0,40	0,00	0,00	0,00	0,00
55	0	-0,40	-0,40	-0,40	-0,40	0,00	0,00	0,00	0,00
56	0	-0,40	-0,40	-0,40	-0,40	0,00	0,00	0,00	0,00
57	0	-0,40	-0,40	-0,40	-0,40	0,00	0,00	0,00	0,00
58	0	-0,40	-0,40	-0,40	-0,40	0,00	0,00	0,00	0,00
59	0	-0,40	-0,40	-0,40	-0,40	0,00	0,00	0,00	0,00
60	0	-0,40	-0,40	-0,40	-0,40	0,00	0,00	0,00	0,00
61	0	-0,40	-0,40	-0,40	-0,40	0,00	0,00	0,00	0,00
62	0	-0,40	-0,40	-0,40	-0,40	0,00	0,00	0,00	0,00
63	0	-0,40	-0,40	-0,40	-0,40	0,00	0,00	0,00	0,00
64	0	-0,40	-0,40	-0,40	-0,40	0,00	0,00	0,00	0,00
65	0	-0,40	-0,40	-0,40	-0,40	0,00	0,00	0,00	0,00
66	0	-0,40	-0,40	-0,40	-0,40	0,00	0,00	0,00	0,00

CARICHI SUGLI SHELL									
CONDIZIONE DI CARICO N.ro: 4						ALIQUOTA SISMICA: 30			
IDENT.	PRESSIONI					CARICHI PERIMETRALI			
Shell N.ro	Riferimento	P.a t/mq	P.b t/mq	P.c t/mq	P.d t/mq	Q.ab t/ml	Q.bc t/ml	Q.cd t/ml	Q.da t/ml
67	0	-0,40	-0,40	-0,40	-0,40	0,00	0,00	0,00	0,00
68	0	-0,40	-0,40	-0,40	-0,40	0,00	0,00	0,00	0,00
69	0	-0,40	-0,40	-0,40	-0,40	0,00	0,00	0,00	0,00
70	0	-0,40	-0,40	-0,40	-0,40	0,00	0,00	0,00	0,00
71	0	-0,40	-0,40	-0,40	-0,40	0,00	0,00	0,00	0,00
72	0	-0,40	-0,40	-0,40	-0,40	0,00	0,00	0,00	0,00
73	0	-0,40	-0,40	-0,40	-0,40	0,00	0,00	0,00	0,00
74	0	-0,40	-0,40	-0,40	-0,40	0,00	0,00	0,00	0,00
75	0	-0,40	-0,40	-0,40	-0,40	0,00	0,00	0,00	0,00
76	0	-0,40	-0,40	-0,40	-0,40	0,00	0,00	0,00	0,00
77	0	-0,40	-0,40	-0,40	-0,40	0,00	0,00	0,00	0,00
78	0	-0,40	-0,40	-0,40	-0,40	0,00	0,00	0,00	0,00
79	0	-0,40	-0,40	-0,40	-0,40	0,00	0,00	0,00	0,00
80	0	-0,40	-0,40	-0,40	-0,40	0,00	0,00	0,00	0,00
81	0	-0,40	-0,40	-0,40	-0,40	0,00	0,00	0,00	0,00
82	0	-0,40	-0,40	-0,40	-0,40	0,00	0,00	0,00	0,00
83	0	-0,40	-0,40	-0,40	-0,40	0,00	0,00	0,00	0,00
84	0	-0,40	-0,40	-0,40	-0,40	0,00	0,00	0,00	0,00
85	0	-0,40	-0,40	-0,40	-0,40	0,00	0,00	0,00	0,00
86	0	-0,40	-0,40	-0,40	-0,40	0,00	0,00	0,00	0,00
87	0	-0,40	-0,40	-0,40	-0,40	0,00	0,00	0,00	0,00
88	0	-0,40	-0,40	-0,40	-0,40	0,00	0,00	0,00	0,00
89	0	-0,40	-0,40	-0,40	-0,40	0,00	0,00	0,00	0,00
90	0	-0,40	-0,40	-0,40	-0,40	0,00	0,00	0,00	0,00
91	0	-0,40	-0,40	-0,40	-0,40	0,00	0,00	0,00	0,00
92	0	-0,40	-0,40	-0,40	-0,40	0,00	0,00	0,00	0,00
93	0	-0,40	-0,40	-0,40	-0,40	0,00	0,00	0,00	0,00
94	0	-0,40	-0,40	-0,40	-0,40	0,00	0,00	0,00	0,00
95	0	-0,40	-0,40	-0,40	-0,40	0,00	0,00	0,00	0,00
96	0	-0,40	-0,40	-0,40	-0,40	0,00	0,00	0,00	0,00
97	0	-0,40	-0,40	-0,40	-0,40	0,00	0,00	0,00	0,00
98	0	-0,40	-0,40	-0,40	-0,40	0,00	0,00	0,00	0,00
99	0	-0,40	-0,40	-0,40	-0,40	0,00	0,00	0,00	0,00
100	0	-0,40	-0,40	-0,40	-0,40	0,00	0,00	0,00	0,00

CARICHI SUGLI SHELL									
CONDIZIONE DI CARICO N.ro: 5						ALIQUOTA SISMICA: 0			
IDENT.	PRESSIONI					CARICHI PERIMETRALI			
Shell N.ro	Riferimento	P.a t/mq	P.b t/mq	P.c t/mq	P.d t/mq	Q.ab t/ml	Q.bc t/ml	Q.cd t/ml	Q.da t/ml
6	0	-0,05	-0,05	-0,05	-0,05	0,00	0,00	0,00	0,00
7	0	-0,05	-0,05	-0,05	-0,05	0,00	0,00	0,00	0,00
8	0	-0,05	-0,05	-0,05	-0,05	0,00	0,00	0,00	0,00
9	0	-0,05	-0,05	-0,05	-0,05	0,00	0,00	0,00	0,00
10	0	-0,05	-0,05	-0,05	-0,05	0,00	0,00	0,00	0,00
11	0	-0,05	-0,05	-0,05	-0,05	0,00	0,00	0,00	0,00
12	0	-0,05	-0,05	-0,05	-0,05	0,00	0,00	0,00	0,00
13	0	-0,05	-0,05	-0,05	-0,05	0,00	0,00	0,00	0,00
14	0	-0,05	-0,05	-0,05	-0,05	0,00	0,00	0,00	0,00
15	0	-0,05	-0,05	-0,05	-0,05	0,00	0,00	0,00	0,00
16	0	-0,05	-0,05	-0,05	-0,05	0,00	0,00	0,00	0,00
17	0	-0,05	-0,05	-0,05	-0,05	0,00	0,00	0,00	0,00
18	0	-0,05	-0,05	-0,05	-0,05	0,00	0,00	0,00	0,00
19	0	-0,05	-0,05	-0,05	-0,05	0,00	0,00	0,00	0,00
20	0	-0,05	-0,05	-0,05	-0,05	0,00	0,00	0,00	0,00
21	0	-0,05	-0,05	-0,05	-0,05	0,00	0,00	0,00	0,00
22	0	-0,05	-0,05	-0,05	-0,05	0,00	0,00	0,00	0,00
23	0	-0,05	-0,05	-0,05	-0,05	0,00	0,00	0,00	0,00
24	0	-0,05	-0,05	-0,05	-0,05	0,00	0,00	0,00	0,00

CARICHI SUGLI SHELL									
CONDIZIONE DI CARICO N.ro: 5						ALIQUOTA SISMICA: 0			
IDENT.	PRESSIONI					CARICHI PERIMETRALI			
Shell N.ro	Riferimento	P.a t/mq	P.b t/mq	P.c t/mq	P.d t/mq	Q.ab t/ml	Q.bc t/ml	Q.cd t/ml	Q.da t/ml
25	0	-0,05	-0,05	-0,05	-0,05	0,00	0,00	0,00	0,00
26	0	-0,05	-0,05	-0,05	-0,05	0,00	0,00	0,00	0,00
27	0	-0,05	-0,05	-0,05	-0,05	0,00	0,00	0,00	0,00
28	0	-0,05	-0,05	-0,05	-0,05	0,00	0,00	0,00	0,00
29	0	-0,05	-0,05	-0,05	-0,05	0,00	0,00	0,00	0,00
30	0	-0,05	-0,05	-0,05	-0,05	0,00	0,00	0,00	0,00
31	0	-0,05	-0,05	-0,05	-0,05	0,00	0,00	0,00	0,00
32	0	-0,05	-0,05	-0,05	-0,05	0,00	0,00	0,00	0,00
33	0	-0,05	-0,05	-0,05	-0,05	0,00	0,00	0,00	0,00
34	0	-0,05	-0,05	-0,05	-0,05	0,00	0,00	0,00	0,00
35	0	-0,05	-0,05	-0,05	-0,05	0,00	0,00	0,00	0,00
36	0	-0,05	-0,05	-0,05	-0,05	0,00	0,00	0,00	0,00
37	0	-0,05	-0,05	-0,05	-0,05	0,00	0,00	0,00	0,00
38	0	-0,05	-0,05	-0,05	-0,05	0,00	0,00	0,00	0,00
39	0	-0,05	-0,05	-0,05	-0,05	0,00	0,00	0,00	0,00
40	0	-0,05	-0,05	-0,05	-0,05	0,00	0,00	0,00	0,00
41	0	-0,05	-0,05	-0,05	-0,05	0,00	0,00	0,00	0,00
42	0	-0,05	-0,05	-0,05	-0,05	0,00	0,00	0,00	0,00
43	0	-0,05	-0,05	-0,05	-0,05	0,00	0,00	0,00	0,00
44	0	-0,05	-0,05	-0,05	-0,05	0,00	0,00	0,00	0,00
45	0	-0,05	-0,05	-0,05	-0,05	0,00	0,00	0,00	0,00
46	0	-0,05	-0,05	-0,05	-0,05	0,00	0,00	0,00	0,00
47	0	-0,05	-0,05	-0,05	-0,05	0,00	0,00	0,00	0,00
48	0	-0,05	-0,05	-0,05	-0,05	0,00	0,00	0,00	0,00
49	0	-0,05	-0,05	-0,05	-0,05	0,00	0,00	0,00	0,00
50	0	-0,05	-0,05	-0,05	-0,05	0,00	0,00	0,00	0,00
51	0	-0,05	-0,05	-0,05	-0,05	0,00	0,00	0,00	0,00
52	0	-0,05	-0,05	-0,05	-0,05	0,00	0,00	0,00	0,00
53	0	-0,05	-0,05	-0,05	-0,05	0,00	0,00	0,00	0,00
54	0	-0,05	-0,05	-0,05	-0,05	0,00	0,00	0,00	0,00
55	0	-0,05	-0,05	-0,05	-0,05	0,00	0,00	0,00	0,00
56	0	-0,05	-0,05	-0,05	-0,05	0,00	0,00	0,00	0,00
57	0	-0,05	-0,05	-0,05	-0,05	0,00	0,00	0,00	0,00
58	0	-0,05	-0,05	-0,05	-0,05	0,00	0,00	0,00	0,00
59	0	-0,05	-0,05	-0,05	-0,05	0,00	0,00	0,00	0,00
60	0	-0,05	-0,05	-0,05	-0,05	0,00	0,00	0,00	0,00
61	0	-0,05	-0,05	-0,05	-0,05	0,00	0,00	0,00	0,00
62	0	-0,05	-0,05	-0,05	-0,05	0,00	0,00	0,00	0,00
63	0	-0,05	-0,05	-0,05	-0,05	0,00	0,00	0,00	0,00
64	0	-0,05	-0,05	-0,05	-0,05	0,00	0,00	0,00	0,00
65	0	-0,05	-0,05	-0,05	-0,05	0,00	0,00	0,00	0,00
66	0	-0,05	-0,05	-0,05	-0,05	0,00	0,00	0,00	0,00
67	0	-0,05	-0,05	-0,05	-0,05	0,00	0,00	0,00	0,00
68	0	-0,05	-0,05	-0,05	-0,05	0,00	0,00	0,00	0,00
69	0	-0,05	-0,05	-0,05	-0,05	0,00	0,00	0,00	0,00
70	0	-0,05	-0,05	-0,05	-0,05	0,00	0,00	0,00	0,00
71	0	-0,05	-0,05	-0,05	-0,05	0,00	0,00	0,00	0,00
72	0	-0,05	-0,05	-0,05	-0,05	0,00	0,00	0,00	0,00
73	0	-0,05	-0,05	-0,05	-0,05	0,00	0,00	0,00	0,00
74	0	-0,05	-0,05	-0,05	-0,05	0,00	0,00	0,00	0,00
75	0	-0,05	-0,05	-0,05	-0,05	0,00	0,00	0,00	0,00
76	0	-0,05	-0,05	-0,05	-0,05	0,00	0,00	0,00	0,00
77	0	-0,05	-0,05	-0,05	-0,05	0,00	0,00	0,00	0,00
78	0	-0,05	-0,05	-0,05	-0,05	0,00	0,00	0,00	0,00
79	0	-0,05	-0,05	-0,05	-0,05	0,00	0,00	0,00	0,00
80	0	-0,05	-0,05	-0,05	-0,05	0,00	0,00	0,00	0,00
81	0	-0,05	-0,05	-0,05	-0,05	0,00	0,00	0,00	0,00
82	0	-0,05	-0,05	-0,05	-0,05	0,00	0,00	0,00	0,00
83	0	-0,05	-0,05	-0,05	-0,05	0,00	0,00	0,00	0,00
84	0	-0,05	-0,05	-0,05	-0,05	0,00	0,00	0,00	0,00

CARICHI SUGLI SHELL									
CONDIZIONE DI CARICO N.ro: 5						ALIQUOTA SISMICA: 0			
IDENT.	PRESSIONI					CARICHI PERIMETRALI			
Shell N.ro	Riferimento	P.a t/mq	P.b t/mq	P.c t/mq	P.d t/mq	Q.ab t/ml	Q.bc t/ml	Q.cd t/ml	Q.da t/ml
85	0	-0,05	-0,05	-0,05	-0,05	0,00	0,00	0,00	0,00
86	0	-0,05	-0,05	-0,05	-0,05	0,00	0,00	0,00	0,00
87	0	-0,05	-0,05	-0,05	-0,05	0,00	0,00	0,00	0,00
88	0	-0,05	-0,05	-0,05	-0,05	0,00	0,00	0,00	0,00
89	0	-0,05	-0,05	-0,05	-0,05	0,00	0,00	0,00	0,00
90	0	-0,05	-0,05	-0,05	-0,05	0,00	0,00	0,00	0,00
91	0	-0,05	-0,05	-0,05	-0,05	0,00	0,00	0,00	0,00
92	0	-0,05	-0,05	-0,05	-0,05	0,00	0,00	0,00	0,00
93	0	-0,05	-0,05	-0,05	-0,05	0,00	0,00	0,00	0,00
94	0	-0,05	-0,05	-0,05	-0,05	0,00	0,00	0,00	0,00
95	0	-0,05	-0,05	-0,05	-0,05	0,00	0,00	0,00	0,00
96	0	-0,05	-0,05	-0,05	-0,05	0,00	0,00	0,00	0,00
97	0	-0,05	-0,05	-0,05	-0,05	0,00	0,00	0,00	0,00
98	0	-0,05	-0,05	-0,05	-0,05	0,00	0,00	0,00	0,00
99	0	-0,05	-0,05	-0,05	-0,05	0,00	0,00	0,00	0,00
100	0	-0,05	-0,05	-0,05	-0,05	0,00	0,00	0,00	0,00

CARICHI SUGLI SHELL									
CONDIZIONE DI CARICO N.ro: 6						ALIQUOTA SISMICA: 0			
IDENT.	PRESSIONI					CARICHI PERIMETRALI			
Shell N.ro	Riferimento	P.a t/mq	P.b t/mq	P.c t/mq	P.d t/mq	Q.ab t/ml	Q.bc t/ml	Q.cd t/ml	Q.da t/ml
9	1	-0,06	-0,06	-0,06	-0,06	0,00	0,00	0,00	0,00
10	1	0,03	0,03	0,03	0,03	0,00	0,00	0,00	0,00
14	1	-0,06	-0,06	-0,06	-0,06	0,00	0,00	0,00	0,00
15	1	0,03	0,03	0,03	0,03	0,00	0,00	0,00	0,00
19	1	-0,06	-0,06	-0,06	-0,06	0,00	0,00	0,00	0,00
20	1	0,03	0,03	0,03	0,03	0,00	0,00	0,00	0,00
24	1	-0,06	-0,06	-0,06	-0,06	0,00	0,00	0,00	0,00
25	1	0,03	0,03	0,03	0,03	0,00	0,00	0,00	0,00
29	1	-0,06	-0,06	-0,06	-0,06	0,00	0,00	0,00	0,00
30	1	0,03	0,03	0,03	0,03	0,00	0,00	0,00	0,00
34	1	-0,06	-0,06	-0,06	-0,06	0,00	0,00	0,00	0,00
35	1	0,03	0,03	0,03	0,03	0,00	0,00	0,00	0,00
39	1	-0,06	-0,06	-0,06	-0,06	0,00	0,00	0,00	0,00
40	1	0,03	0,03	0,03	0,03	0,00	0,00	0,00	0,00
44	1	-0,06	-0,06	-0,06	-0,06	0,00	0,00	0,00	0,00
45	1	0,03	0,03	0,03	0,03	0,00	0,00	0,00	0,00
49	1	-0,06	-0,06	-0,06	-0,06	0,00	0,00	0,00	0,00
50	1	0,03	0,03	0,03	0,03	0,00	0,00	0,00	0,00
54	1	-0,06	-0,06	-0,06	-0,06	0,00	0,00	0,00	0,00
55	1	0,03	0,03	0,03	0,03	0,00	0,00	0,00	0,00
59	1	-0,06	-0,06	-0,06	-0,06	0,00	0,00	0,00	0,00
60	1	0,03	0,03	0,03	0,03	0,00	0,00	0,00	0,00
64	1	-0,06	-0,06	-0,06	-0,06	0,00	0,00	0,00	0,00
65	1	0,03	0,03	0,03	0,03	0,00	0,00	0,00	0,00
69	1	-0,06	-0,06	-0,06	-0,06	0,00	0,00	0,00	0,00
70	1	0,03	0,03	0,03	0,03	0,00	0,00	0,00	0,00
74	1	-0,06	-0,06	-0,06	-0,06	0,00	0,00	0,00	0,00
75	1	0,03	0,03	0,03	0,03	0,00	0,00	0,00	0,00
79	1	-0,06	-0,06	-0,06	-0,06	0,00	0,00	0,00	0,00
80	1	0,03	0,03	0,03	0,03	0,00	0,00	0,00	0,00
84	1	-0,06	-0,06	-0,06	-0,06	0,00	0,00	0,00	0,00
85	1	0,03	0,03	0,03	0,03	0,00	0,00	0,00	0,00
89	1	-0,06	-0,06	-0,06	-0,06	0,00	0,00	0,00	0,00
90	1	0,03	0,03	0,03	0,03	0,00	0,00	0,00	0,00
94	1	-0,06	-0,06	-0,06	-0,06	0,00	0,00	0,00	0,00
95	1	0,03	0,03	0,03	0,03	0,00	0,00	0,00	0,00
99	1	-0,06	-0,06	-0,06	-0,06	0,00	0,00	0,00	0,00

CARICHI SUGLI SHELL									
CONDIZIONE DI CARICO N.ro: 6						ALIQUOTA SISMICA: 0			
IDENT.	PRESSIONI					CARICHI PERIMETRALI			
Shell N.ro	Riferimento	P.a t/mq	P.b t/mq	P.c t/mq	P.d t/mq	Q.ab t/ml	Q.bc t/ml	Q.cd t/ml	Q.da t/ml
100	1	0,03	0,03	0,03	0,03	0,00	0,00	0,00	0,00

CARICHI SUGLI SHELL									
CONDIZIONE DI CARICO N.ro: 7						ALIQUOTA SISMICA: 0			
IDENT.	PRESSIONI					CARICHI PERIMETRALI			
Shell N.ro	Riferimento	P.a t/mq	P.b t/mq	P.c t/mq	P.d t/mq	Q.ab t/ml	Q.bc t/ml	Q.cd t/ml	Q.da t/ml
9	1	0,09	0,09	0,09	0,09	0,00	0,00	0,00	0,00
10	1	-0,10	-0,10	-0,10	-0,10	0,00	0,00	0,00	0,00
14	1	0,09	0,09	0,09	0,09	0,00	0,00	0,00	0,00
15	1	-0,10	-0,10	-0,10	-0,10	0,00	0,00	0,00	0,00
19	1	0,09	0,09	0,09	0,09	0,00	0,00	0,00	0,00
20	1	-0,10	-0,10	-0,10	-0,10	0,00	0,00	0,00	0,00
24	1	0,09	0,09	0,09	0,09	0,00	0,00	0,00	0,00
25	1	-0,10	-0,10	-0,10	-0,10	0,00	0,00	0,00	0,00
29	1	0,09	0,09	0,09	0,09	0,00	0,00	0,00	0,00
30	1	-0,10	-0,10	-0,10	-0,10	0,00	0,00	0,00	0,00
34	1	0,09	0,09	0,09	0,09	0,00	0,00	0,00	0,00
35	1	-0,10	-0,10	-0,10	-0,10	0,00	0,00	0,00	0,00
39	1	0,09	0,09	0,09	0,09	0,00	0,00	0,00	0,00
40	1	-0,10	-0,10	-0,10	-0,10	0,00	0,00	0,00	0,00
44	1	0,09	0,09	0,09	0,09	0,00	0,00	0,00	0,00
45	1	-0,10	-0,10	-0,10	-0,10	0,00	0,00	0,00	0,00
49	1	0,09	0,09	0,09	0,09	0,00	0,00	0,00	0,00
50	1	-0,10	-0,10	-0,10	-0,10	0,00	0,00	0,00	0,00
54	1	0,09	0,09	0,09	0,09	0,00	0,00	0,00	0,00
55	1	-0,10	-0,10	-0,10	-0,10	0,00	0,00	0,00	0,00
59	1	0,09	0,09	0,09	0,09	0,00	0,00	0,00	0,00
60	1	-0,10	-0,10	-0,10	-0,10	0,00	0,00	0,00	0,00
64	1	0,09	0,09	0,09	0,09	0,00	0,00	0,00	0,00
65	1	-0,10	-0,10	-0,10	-0,10	0,00	0,00	0,00	0,00
69	1	0,09	0,09	0,09	0,09	0,00	0,00	0,00	0,00
70	1	-0,10	-0,10	-0,10	-0,10	0,00	0,00	0,00	0,00
74	1	0,09	0,09	0,09	0,09	0,00	0,00	0,00	0,00
75	1	-0,10	-0,10	-0,10	-0,10	0,00	0,00	0,00	0,00
79	1	0,09	0,09	0,09	0,09	0,00	0,00	0,00	0,00
80	1	-0,10	-0,10	-0,10	-0,10	0,00	0,00	0,00	0,00
84	1	0,09	0,09	0,09	0,09	0,00	0,00	0,00	0,00
85	1	-0,10	-0,10	-0,10	-0,10	0,00	0,00	0,00	0,00
89	1	0,09	0,09	0,09	0,09	0,00	0,00	0,00	0,00
90	1	-0,10	-0,10	-0,10	-0,10	0,00	0,00	0,00	0,00
94	1	0,09	0,09	0,09	0,09	0,00	0,00	0,00	0,00
95	1	-0,10	-0,10	-0,10	-0,10	0,00	0,00	0,00	0,00
99	1	0,09	0,09	0,09	0,09	0,00	0,00	0,00	0,00
100	1	-0,10	-0,10	-0,10	-0,10	0,00	0,00	0,00	0,00

CARICHI SUGLI SHELL									
CONDIZIONE DI CARICO N.ro: 8						ALIQUOTA SISMICA: 0			
IDENT.	PRESSIONI					CARICHI PERIMETRALI			
Shell N.ro	Riferimento	P.a t/mq	P.b t/mq	P.c t/mq	P.d t/mq	Q.ab t/ml	Q.bc t/ml	Q.cd t/ml	Q.da t/ml
9	1	0,06	0,06	0,06	0,06	0,00	0,00	0,00	0,00
10	1	-0,03	-0,03	-0,03	-0,03	0,00	0,00	0,00	0,00
14	1	0,06	0,06	0,06	0,06	0,00	0,00	0,00	0,00
15	1	-0,03	-0,03	-0,03	-0,03	0,00	0,00	0,00	0,00
19	1	0,06	0,06	0,06	0,06	0,00	0,00	0,00	0,00
20	1	-0,03	-0,03	-0,03	-0,03	0,00	0,00	0,00	0,00
24	1	0,06	0,06	0,06	0,06	0,00	0,00	0,00	0,00
25	1	-0,03	-0,03	-0,03	-0,03	0,00	0,00	0,00	0,00

CARICHI SUGLI SHELL									
CONDIZIONE DI CARICO N.ro: 8						ALIQUOTA SISMICA: 0			
IDENT.	PRESSIONI					CARICHI PERIMETRALI			
Shell N.ro	Riferimento	P.a t/mq	P.b t/mq	P.c t/mq	P.d t/mq	Q.ab t/ml	Q.bc t/ml	Q.cd t/ml	Q.da t/ml
29	1	0,06	0,06	0,06	0,06	0,00	0,00	0,00	0,00
30	1	-0,03	-0,03	-0,03	-0,03	0,00	0,00	0,00	0,00
34	1	0,06	0,06	0,06	0,06	0,00	0,00	0,00	0,00
35	1	-0,03	-0,03	-0,03	-0,03	0,00	0,00	0,00	0,00
39	1	0,06	0,06	0,06	0,06	0,00	0,00	0,00	0,00
40	1	-0,03	-0,03	-0,03	-0,03	0,00	0,00	0,00	0,00
44	1	0,06	0,06	0,06	0,06	0,00	0,00	0,00	0,00
45	1	-0,03	-0,03	-0,03	-0,03	0,00	0,00	0,00	0,00
49	1	0,06	0,06	0,06	0,06	0,00	0,00	0,00	0,00
50	1	-0,03	-0,03	-0,03	-0,03	0,00	0,00	0,00	0,00
54	1	0,06	0,06	0,06	0,06	0,00	0,00	0,00	0,00
55	1	-0,03	-0,03	-0,03	-0,03	0,00	0,00	0,00	0,00
59	1	0,06	0,06	0,06	0,06	0,00	0,00	0,00	0,00
60	1	-0,03	-0,03	-0,03	-0,03	0,00	0,00	0,00	0,00
64	1	0,06	0,06	0,06	0,06	0,00	0,00	0,00	0,00
65	1	-0,03	-0,03	-0,03	-0,03	0,00	0,00	0,00	0,00
69	1	0,06	0,06	0,06	0,06	0,00	0,00	0,00	0,00
70	1	-0,03	-0,03	-0,03	-0,03	0,00	0,00	0,00	0,00
74	1	0,06	0,06	0,06	0,06	0,00	0,00	0,00	0,00
75	1	-0,03	-0,03	-0,03	-0,03	0,00	0,00	0,00	0,00
79	1	0,06	0,06	0,06	0,06	0,00	0,00	0,00	0,00
80	1	-0,03	-0,03	-0,03	-0,03	0,00	0,00	0,00	0,00
84	1	0,06	0,06	0,06	0,06	0,00	0,00	0,00	0,00
85	1	-0,03	-0,03	-0,03	-0,03	0,00	0,00	0,00	0,00
89	1	0,06	0,06	0,06	0,06	0,00	0,00	0,00	0,00
90	1	-0,03	-0,03	-0,03	-0,03	0,00	0,00	0,00	0,00
94	1	0,06	0,06	0,06	0,06	0,00	0,00	0,00	0,00
95	1	-0,03	-0,03	-0,03	-0,03	0,00	0,00	0,00	0,00
99	1	0,06	0,06	0,06	0,06	0,00	0,00	0,00	0,00
100	1	-0,03	-0,03	-0,03	-0,03	0,00	0,00	0,00	0,00

COMBINAZIONI CARICHI - S.L.V. - A1 / S.L.D.

DESCRIZIONI	1	2	3	4	5
PESO STRUTTURALE	1,30	1,30	1,30	1,30	1,30
PERMAN.NON STRUTTURALE	1,50	1,50	1,50	1,50	1,50
accidentali	1,50	0,75	0,75	0,75	0,75
terreno stabilizzant	1,05	1,50	1,05	1,05	1,05
Var.Neve h<=1000	0,75	1,50	0,75	0,75	0,75
Momento massimo	0,00	0,00	1,50	0,00	0,00
taglio massimo	0,00	0,00	0,00	1,50	0,00
carico massimo	0,00	0,00	0,00	0,00	1,50
	1,50	1,50	1,50	1,50	1,50

COMBINAZIONI RARE - S.L.E.

DESCRIZIONI	1	2	3	4	5
PESO STRUTTURALE	1,00	1,00	1,00	1,00	1,00
PERMAN.NON STRUTTURALE	1,00	1,00	1,00	1,00	1,00
accidentali	1,00	0,50	0,50	0,50	0,50
terreno stabilizzant	0,70	1,00	0,70	0,70	0,70
Var.Neve h<=1000	0,50	1,00	0,50	0,50	0,50
Momento massimo	0,00	0,00	1,00	0,00	0,60
taglio massimo	0,00	0,00	0,00	0,00	1,00
carico massimo	0,00	0,00	0,00	1,00	0,00
	1,00	1,00	1,00	1,00	1,00

COMBINAZIONI FREQUENTI - S.L.E.

DESCRIZIONI	1	2	3	4	5
PESO STRUTTURALE	1,00	1,00	1,00	1,00	1,00
PERMAN.NON STRUTTURALE	1,00	1,00	1,00	1,00	1,00
accidentali	0,20	0,00	0,00	0,00	0,00
terreno stabilizzant	0,30	0,50	0,30	0,30	0,30
Var.Neve h<=1000	0,00	0,20	0,00	0,00	0,00
Momento massimo	0,00	0,00	0,20	0,00	0,00
taglio massimo	0,00	0,00	0,00	0,00	0,20
carico massimo	0,00	0,00	0,00	0,20	0,00
	1,00	1,00	1,00	1,00	1,00

COMBINAZIONI PERMANENTI - S.L.E.

DESCRIZIONI	1
PESO STRUTTURALE	1,00
PERMAN.NON STRUTTURALE	1,00
accidentali	0,00
terreno stabilizzant	0,30
Var.Neve h<=1000	0,00

COMBINAZIONI PERMANENTI - S.L.E.

DESCRIZIONI	1
Momento massimo	0,00
taglio massimo	0,00
carico massimo	0,00
	1,00

• **SPECIFICHE CAMPI TABELLA DI STAMPA**

Si riporta di seguito la spiegazione delle sigle usate nella tabella di stampa della verifica degli elementi bidimensionali allo stato limite ultimo.

Quota N.ro:	: Quota a cui si trova l'elemento
Perim. N.ro	: Numero identificativo del macroelemento il cui perimetro è stato definito prima di eseguire la verifica
Nodo 3d N.ro	: Numero del nodo relativo alla suddivisione del macroelemento in microelementi
Nx	: Sforzo sul piano dell'elemento bidimensionale diretto come l'asse x del sistema locale (il sistema di riferimento locale è quello delle armature)
Ny	: Sforzo sul piano dell'elemento bidimensionale diretto come l'asse y del sistema locale
Txy	: Sforzo tagliante sul piano dell'elemento con direzione y e agente sulla faccia di normale x del sistema locale (ovvero anche, per la simmetria delle tensioni tangenziali, sforzo tagliante sul piano dell'elemento con direzione x e agente sulla faccia di normale y del sistema locale)
Mx	: Momento flettente agente sulla sezione di normale x del sistema locale. Per le verifiche è accoppiato allo sforzo normale Nx . Questo momento è incrementato per tenere in conto il valore del momento torcente Mxy
My	: Momento flettente agente sulla sezione di normale y del sistema locale. Per le verifiche è accoppiato allo sforzo normale Ny . Questo momento è incrementato per tenere in conto il valore del momento torcente Mxy
Mxy	: Momento torcente con asse vettore x e agente sulla sezione di normale x (ovvero anche, per la simmetria delle tensioni tangenziali momento torcente con asse vettore y e agente sulla sezione di normale y)
ϵ_{cx} *10000	: Deformazione del calcestruzzo nella faccia di normale x *10000 (Es. 0.35% = 35)
ϵ_{cy} *10000	: Deformazione del calcestruzzo nella faccia di normale y *10000 (Es. 0.35% = 35)
ϵ_{fx} *10000	: Deformazione dell'acciaio nella faccia di normale x *10000 (Es. 1% = 100)
ϵ_{fy} *10000	: Deformazione dell'acciaio nella faccia di normale y *10000 (Es. 1% = 100)
Ax superiore	: Area totale armatura superiore diretta lungo x . Area totale è l'area della presso-flessione più l'area per il taglio riportata dopo)
Ay superiore	: Area totale armatura superiore diretta lungo y
Ax inferiore	: Area totale armatura inferiore diretta lungo x
Ay inferiore	: Area totale armatura inferiore diretta lungo y
Atag	: Area per il taglio su ciascuna faccia per le due direzioni
σ_t	: Tensione massima di contatto con il terreno
Eta	: Abbassamento verticale del nodo in esame
Fpunz	: Forza punzonante sulla piastra
Apunz	: Armatura sufficiente da sola ad assorbire la forza punzonante

Nel caso di stampa di riverifiche degli elementi con le armature effettivamente disposte sul disegno ferri le colonne delle ϵ vengono sostituite con:

Molt.	: Moltiplicatore delle sollecitazioni che porta a rottura la sezione, rispettivamente nelle direzioni X e Y
x/d	: Posizione adimensionalizzata dell'asse neutro rispettivamente nelle direzioni X e Y

● SPECIFICHE CAMPI TABELLA DI STAMPA

Si riporta di seguito la spiegazione delle sigle usate nella tabella di stampa delle verifiche agli stati limite di esercizio degli elementi bidimensionali.

Quota	: Quota a cui si trova l'elemento
Perim.	: Numero identificativo del macro-elemento il cui perimetro è stato definito prima di eseguire la verifica
Nodo	: Numero del nodo relativo alla suddivisione del macro-elemento in microelementi
Comb Cari	: Indicatore della matrice di combinazione; la prima riga individua la matrice delle combinazioni rare, la seconda la matrice delle combinazioni frequenti, la terza quella permanenti
Fes lim	: Fessura limite espressa in mm
Fess.	: Fessura di calcolo espressa in mm; se sull'elemento non si aprono fessure tutta la riga sarà nulla
Dist mm	: Distanza fra le fessure
Combin	: Numero della combinazione ed in sequenza sollecitazioni per cui si è avuta la massima fessura
Mf X	: Momento flettente agente sulla sezione di normale x del sistema locale. (Il sistema di riferimento locale è quello delle armature)
N X	: Sforzo sul piano dell'elemento bidimensionale diretto come l'asse x del sistema locale
Mf Y	: Momento flettente agente sulla sezione di normale y del sistema locale. (Il sistema di riferimento locale è quello delle armature)
N Y	: Sforzo sul piano dell'elemento bidimensionale diretto come l'asse y del sistema locale
Cos teta	: Coseno dell'angolo teta tra l'armatura in direzione X e la direzione della tensione principale di trazione
Sin teta	: Seno dell'angolo teta
Combina Carico	: Indicatore della matrice di combinazione; la prima riga individua la matrice delle combinazioni rare per la verifica della tensione sul cls, la seconda la matrice delle combinazioni rare per la verifica della tensione sull'acciaio, la terza la matrice delle combinazioni permanenti per la verifica della tensione sul cls
s lim	: Valore della tensione limite in Kg/cm ²
s cal	: Valore della tensione di calcolo in Kg/cm ² sulla faccia di normale x
Conbin	: Numero della combinazione ed in sequenza sollecitazioni per cui si è avuta la massima tensione
Mf X	: Momento flettente agente sulla sezione di normale x del sistema locale. (Il sistema di riferimento locale è quello delle armature)
N X	: Sforzo sul piano dell'elemento bidimensionale diretto come l'asse x del sistema locale
s cal	: Valore della tensione di calcolo in Kg/cm ² sulla faccia di normale y
Conbin	: Numero della combinazione ed in sequenza sollecitazioni per cui si è avuta la massima tensione
Mf Y	: Momento flettente agente sulla sezione di normale y del sistema locale
N Y	: Sforzo sul piano dell'elemento bidimensionale diretto come l'asse y del sistema locale

• **SPECIFICHE CAMPI TABELLA DI STAMPA**

Si riporta di seguito la spiegazione delle sigle usate nella tabella di stampa della verifica degli elementi bidimensionali allo stato limite ultimo.

Gruppo Quote	: Numero identificativo del gruppo di quote definito prima di eseguire la verifica
Generatrice	: Numero identificativo della generatrice definita prima di eseguire la verifica
Nodo 3d N.ro	: Numero del nodo relativo alla suddivisione del macroelemento in microelementi
Nx	: Sforzo sul piano dell'elemento bidimensionale diretto come l'asse x del sistema locale. (Il sistema di riferimento locale ha l'asse x nella direzione del setto e l'asse y verticale)
Ny	: Sforzo sul piano dell'elemento bidimensionale diretto come l'asse y del sistema locale
Txy	: Sforzo tagliante sul piano dell'elemento con direzione y e agente sulla faccia di normale x del sistema locale. (Ovvero anche, per la simmetria delle tensioni tangenziali, sforzo tagliante sul piano dell'elemento con direzione x e agente sulla faccia di normale y del sistema locale)
Mx	: Momento flettente agente sulla sezione di normale x del sistema locale. Per le verifiche è accoppiato allo sforzo normale Nx
My	: Momento flettente agente sulla sezione di normale y del sistema locale. Per le verifiche è accoppiato allo sforzo normale Ny
Mxy	: Momento torcente con asse vettore x e agente sulla sezione di normale x (ovvero anche, per la simmetria delle tensioni tangenziali, momento torcente con asse vettore y e agente sulla sezione di normale y)
σ_c superiore	: Tensione di lavoro massima nel calcestruzzo per le fibre superiori
σ_c inferiore	: Tensione di lavoro massima nel calcestruzzo per le fibre inferiori
σ_f superiore	: Tensione di lavoro massima nell'acciaio per le fibre superiori
σ_f inferiore	: Tensione di lavoro massima nell'acciaio per le fibre inferiori
Ax superiore	: Area armatura superiore diretta lungo x
Ay superiore	: Area armatura superiore diretta lungo y
Ax inferiore	: Area armatura inferiore diretta lungo x
Ay inferiore	: Area armatura inferiore diretta lungo y
σ_t	: Tensione massima di contatto con il terreno
Eta	: Abbassamento verticale del nodo in esame

• SPECIFICHE CAMPI TABELLA DI STAMPA

Si riporta di seguito la spiegazione delle sigle usate nella tabella di stampa delle verifiche agli stati limite di esercizio degli elementi bidimensionali.

Gr.Q	: Numero identificativo del gruppo di quote definito prima di eseguire la verifica
Gen	: Numero identificativo della generatrice definita prima di eseguire la verifica
Nodo	: Numero del nodo relativo alla suddivisione del macro-elemento in microelementi
Comb. Cari	: Indicatore della matrice di combinazione; la prima riga individua la matrice delle combinazioni rare, la seconda la matrice delle combinazioni frequenti, la terza quella permanenti
Fes lim	: Fessura limite espressa in mm
Fess.	: Fessura di calcolo espressa in mm; se sull'elemento non si aprono fessure tutta la riga sarà nulla
Dist mm	: Distanza fra le fessure
Combin	: Numero della combinazione ed in sequenza sollecitazioni per cui si è avuta la massima fessura
Mf X	: Momento flettente agente sulla sezione di normale x del sistema locale. (Il sistema di riferimento locale è quello delle armature)
N X	: Sforzo sul piano dell'elemento bidimensionale diretto come l'asse x del sistema locale
Mf Y	: Momento flettente agente sulla sezione di normale y del sistema locale. (Il sistema di riferimento locale è quello delle armature)
N Y	: Sforzo sul piano dell'elemento bidimensionale diretto come l'asse y del sistema locale
Cos teta	: Coseno dell'angolo teta tra l'armatura in direzione X e la direzione della tensione principale di trazione
Sin teta	: Seno dell'angolo teta
Combina Carico	: Indicatore della matrice di combinazione; la prima riga individua la matrice delle combinazioni rare per la verifica della tensione sul cls, la seconda la matrice delle combinazioni rare per la verifica della tensione sull'acciaio, la terza la matrice delle combinazioni permanenti per la verifica della tensione sul cls
s lim	: Valore della tensione limite in Kg/cm ²
s cal	: Valore della tensione di calcolo in Kg/cm ² sulla faccia di normale x
Conbin	: Numero della combinazione ed in sequenza sollecitazioni per cui si è avuta la massima tensione
Mf X	: Momento flettente agente sulla sezione di normale x del sistema locale. (Il sistema di riferimento locale è quello delle armature)
N X	: Sforzo sul piano dell'elemento bidimensionale diretto come l'asse x del sistema locale
s cal	: Valore della tensione di calcolo in Kg/cm ² sulla faccia di normale y
Combin	: Numero della combinazione ed in sequenza sollecitazioni per cui si è avuta la massima tensione
Mf Y	: Momento flettente agente sulla sezione di normale y del sistema locale
N Y	: Sforzo sul piano dell'elemento bidimensionale diretto come l'asse y del sistema locale

S.L.U. - AZIONI S.L.V. - VERIFICA PIASTRE - QUOTA: 0 ELEMENTO: 1																					
Quo N.r.	Per N.r.	Nodo 3d N.ro	Nx Kg/m	Ny Kg/m	Txy Kg/m	Mx kgm/m	My kgm/m	Mxy kgm/m	cc x *10000	cc y *10000	cf x *10000	cf y *10000	Ax s	Ay s	Ax i	Ay i	Atag	ct kg/cmq	eta mm	Fpunz kg	Apunz cmq
0	1	9	0	0	0	403537	283305	-3389	6	5	16	16	47,5	28,0	64,5	45,3	0,0	3,0	-3,0		
0	1	10	0	0	0	398392	254517	-2595	6	5	16	16	47,1	25,0	63,6	40,7	0,0	2,9	-2,9		
0	1	11	0	0	0	219925	219961	-6	3	3	16	16	11,2	11,2	22,3	22,3	0,0	1,6	-1,6		
0	1	16	0	0	0	393489	209875	20280	6	4	16	16	47,1	19,5	62,8	33,5	0,0	2,7	-2,7		
0	1	21	0	0	0	376927	189057	66187	6	4	16	16	44,6	16,4	60,2	30,2	0,0	2,4	-2,4		
0	1	26	0	0	0	311169	188146	113262	5	4	16	16	34,3	16,2	49,7	30,1	0,0	1,9	-1,9		
0	1	31	0	0	0	183313	179322	133269	4	4	16	16	14,6	14,8	29,3	28,6	0,0	1,5	-1,5		
0	1	36	0	0	0	-210609	-96247	113836	4	2	16	16	33,6	15,4	49,4	29,4	0,0	1,9	-1,9		
0	1	41	0	0	0	-275278	-97040	68207	4	2	16	16	44,0	15,5	60,0	29,5	0,0	2,3	-2,3		
0	1	46	0	0	0	-291400	-116446	24568	4	3	16	16	46,5	18,6	62,7	32,9	0,0	2,7	-2,7		
0	1	51	0	0	0	-291212	-151797	3712	4	3	16	16	46,5	24,2	63,9	40,6	0,0	2,9	-2,9		
0	1	56	0	0	0	-293943	-171806	3377	4	3	16	16	46,9	27,4	64,9	45,5	0,0	3,0	-3,0		
0	1	61	0	0	0	-288089	-142657	2042	4	3	16	16	46,0	22,8	64,4	42,5	0,0	3,0	-3,0		
0	1	66	0	0	0	-284150	230648	-21164	4	5	16	16	45,4	18,4	64,5	36,8	0,0	2,8	-2,8		
0	1	71	0	0	0	-267008	210865	-67073	4	4	16	16	42,6	16,8	62,0	33,7	0,0	2,4	-2,4		
0	1	76	0	0	0	-200441	209957	-113811	4	4	16	16	32,0	16,8	51,8	33,5	0,0	2,0	-2,0		
0	1	81	0	0	0	197335	201251	133830	4	4	16	16	15,8	16,1	31,5	32,1	0,0	1,5	-1,5		
0	1	86	0	0	0	321343	205491	-113293	5	4	16	16	31,9	16,4	51,3	32,8	0,0	2,0	-2,0		
0	1	91	0	0	0	385210	206414	-67328	6	4	16	16	42,6	16,5	61,5	33,0	0,0	2,4	-2,4		
0	1	96	0	0	0	400761	226409	-23694	6	5	16	16	45,4	18,1	64,0	36,2	0,0	2,8	-2,8		
0	1	101	0	0	0	400428	262564	-3174	6	5	16	16	46,5	23,0	64,0	41,9	0,0	3,0	-3,0		
0	1	144	0	0	0	199679	197850	-2685	4	4	16	16	23,7	18,7	31,9	31,6	0,0	3,0	-3,0		
0	1	145	0	0	0	217677	208939	-18933	4	4	16	16	24,5	19,0	34,8	33,4	0,0	3,0	-3,0		
0	1	146	0	0	0	236209	194064	-28255	4	4	16	16	26,6	17,2	37,7	31,0	0,0	2,9	-2,9		
0	1	147	0	0	0	277340	227582	-2970	5	4	16	16	32,6	22,3	44,3	36,4	0,0	3,1	-3,1		
0	1	148	0	0	0	287001	227174	-12815	5	4	16	16	32,4	21,2	45,8	36,3	0,0	3,1	-3,1		
0	1	149	0	0	0	297201	213822	-17819	5	4	16	16	33,7	19,6	47,5	34,2	0,0	3,0	-3,0		
0	1	150	0	0	0	432964	265381	-3111	6	5	16	16	50,7	26,9	69,2	42,4	0,0	3,1	-3,1		
0	1	151	0	0	0	351056	218275	-1950	6	4	16	16	41,3	21,8	56,1	34,9	0,0	3,1	-3,1		
0	1	152	0	0	0	431293	255132	13695	6	5	16	16	51,1	26,3	68,9	40,8	0,0	3,0	-3,0		
0	1	153	0	0	0	440448	207156	16187	6	4	16	16	52,1	21,0	70,4	33,1	0,0	3,0	-3,0		
0	1	154	0	0	0	747690	787807	-11176	5	5	16	16	56,4	48,8	75,8	79,9	0,0	2,8	-2,8		
0	1	155	0	0	0	921279	782139	-130745	6	5	16	16	66,4	46,0	93,4	79,3	0,0	2,7	-2,7		
0	1	156	0	0	0	1042148	1154272	-18384	6	7	16	16	82,2	79,7	99,9	99,9	0,0	2,5	-2,5		
0	1	157	0	0	0	1352596	1157493	-227575	7	7	16	16	99,9	77,2	99,9	99,9	0,0	2,5	-2,5		
0	1	158	0	0	0	3198287	1921961	-35064	10	8	16	16	99,9	99,9	99,9	99,9	0,0	2,2	-2,2		
0	1	159	0	0	0	3170385	1653111	-18015	10	7	16	16	99,9	99,9	99,9	99,9	0,0	2,1	-2,1		
0	1	196	0	0	0	248900	169400	-31762	5	4	16	16	27,8	13,7	39,8	27,1	0,0	2,8	-2,8		
0	1	198	0	0	0	296601	180277	-15675	5	4	16	16	33,5	15,0	47,4	28,8	0,0	2,9	-2,9		
0	1	199	0	0	0	284051	137124	-3904	5	4	16	16	33,3	11,0	45,4	21,9	0,0	2,7	-2,7		
0	1	200	0	0	0	349092	188091	10892	6	4	16	16	41,5	17,8	55,8	30,0	0,0	2,9	-2,9		
0	1	201	0	0	0	418895	235801	41274	6	5	16	16	49,5	22,7	66,9	37,7	0,0	2,8	-2,8		
0	1	202	0	0	0	438579	227772	52844	6	4	16	16	51,6	22,6	70,1	36,4	0,0	2,8	-2,8		
0	1	203	0	0	0	978977	483068	-103550	6	4	16	16	69,3	24,5	99,3	49,0	0,0	2,5	-2,5		
0	1	204	0	0	0	1478671	671957	-185350	7	5	16	16	99,9	34,1	99,9	68,1	0,0	2,3	-2,3		
0	1	205	0	0	0	3232904	1317519	226396	10	7	16	16	99,9	99,9	99,9	99,9	0,0	2,1	-2,1		
0	1	244	0	0	0	285171	113942	16035	5	3	16	16	34,5	9,1	45,5	18,2	0,0	2,6	-2,6		
0	1	245	0	0	0	288873	113458	41628	5	3	16	16	34,8	9,1	46,1	18,1	0,0	2,3	-2,3		
0	1	246	0	0	0	345808	167100	44410	5	4	16	16	41,2	14,3	55,2	26,7	0,0	2,6	-2,6		
0	1	247	0	0	0	378699	217896	78309	6	4	16	16	44,2	19,2	60,5	34,8	0,0	2,4	-2,4		
0	1	248	0	0	0	397198	232236	84189	6	5	16	16	46,4	21,6	63,4	37,1	0,0	2,5	-2,5		
0	1	249	0	0	0	927068	222254	89407	6	3	16	16	73,2	11,3	94,0	22,5	0,0	2,2	-2,2		
0	1	250	0	0	0	1403295	238448	140068	7	3	16	16	99,9	12,1	99,9	24,2	0,0	2,1	-2,1		
0	1	251	0	0	0	3197720	1260947	705240	9	7	16	16	99,9	99,6	99,9	99,9	0,0	1,9	-1,9		
0	1	291	0	0	0	256407	131784	93237	5	3	16	16	29,0	11,8	41,0	21,0	0,0	1,8	-1,8		
0	1	292	0	0	0	311899	165449	88463	5	4	16	16	36,5	13,8	49,8	26,0	0,0	2,1	-2,1		
0	1	293	0	0	0	295338	201819	110850	5	4	16	16	32,4	16,5	47,2	32,2	0,0	1,9	-1,9		
0	1	294	0	0	0	318962	219099	105965	5	4	16	16	36,3	18,6	50,9	35,0	0,0	2,1	-2,1		
0	1	295	0	0	0	903856	-287421	326095	6	3	16	16	67,2	29,1	91,7	49,1	0,0	1,9	-1,9		
0	1	296	0	0	0	1400325	-559435	538393	7	4	16	16	99,9	56,7	99,9	79,6	0,0	1,8	-1,8		
0	1	297	0	0	0	2678716	1440002	1188446	9	7	16	16	99,9	99,9	99,9	99,9	0,0	1,7	-1,7		
0	1	334	0	0	0	193411	-82144	98439	4	2	16	16	19,9	13,1	30,9	20,7	0,0	1,5	-1,5		
0	1	335	0	0	0	143390	128078	105817	4	3	16	16	11,5	13,7	22,9	20,5	0,0	1,3	-1,3		
0	1	336	0	0	0	216118	143718	111375	4	4	16	16	22,3	13,6	34,5	23,0	0,0	1,6	-1,6		
0	1	337	0	0	0	157757	148744	116862	4	4	16	16	12,6	14,1	25,2	23,8	0,0	1,4	-1,4		
0	1	338	0	0	0	225827	169385	119349	4	4	16	16	23,5	14,5	36,1	27,1	0,0	1,6	-1,6		
0	1	339	0	0	0	166724	172356	122189	4	4	16	16	13,3	13,8	26,6	27,5	0,0	1,5	-1,5		
0	1	340	0	0	0	211318	187270	114729	4	4	16	16	21,6	15,0	33,8	29,9	0,0	1,7	-1,7		
0	1	341	0	0	0	583254	524887	440371	5	4	16	16	31,4	37,2	59,1	53,2	0,0	1,5	-1,5		
0	1	342	0	0	0	893362	825168	724896	6	5	16	16	58,3	65,0	90,6	83,7	0,0	1,6	-1,6		
0	1	343	0	0	0	1529333	1541854	1382375	7	7	16	16	99,9	99,9	99,9	99,9	0,0	1,6</			

S.L.U. - AZIONI S.L.V. - VERIFICA PIASTRE - QUOTA: 0 ELEMENTO: 1																					
Quo N.r	Per N.r	Nodo 3d N.ro	Nx Kg/m	Ny Kg/m	Txy Kg/m	Mx kgm/m	My kgm/m	Mxy kgm/m	cc x *10000	cc y	cf x *10000	cf y	Ax s	Ay s	Ax i	Ay i	Atag	ct kg/cmq	eta mm	Fpunz kg	Apunz cmq
0	1	522	0	0	0	-256468	-107327	12169	4	3	16	16	41,0	17,1	55,7	29,5	0,0	2,9	-2,9		
0	1	523	0	0	0	-315974	-160281	13527	5	3	16	16	50,5	25,6	68,8	40,3	0,0	3,0	-3,0		
0	1	524	0	0	0	-319124	-136791	41961	5	3	16	16	51,0	21,8	69,9	35,9	0,0	2,8	-2,8		
0	1	525	0	0	0	-655165	-446869	-79413	4	3	16	16	66,4	45,3	94,1	79,2	0,0	2,7	-2,7		
0	1	526	0	0	0	-1018055	-752313	-158744	5	4	16	16	99,9	76,3	99,9	99,9	0,0	2,5	-2,5		
0	1	527	0	0	0	-2714081	-1330183	15883	8	6	16	16	99,9	99,9	99,9	99,9	0,0	2,1	-2,1		
0	1	562	0	0	0	-78144	-50194	-1240	3	3	16	16	17,8	11,5	24,9	20,1	0,0	2,9	-2,9		
0	1	564	0	0	0	-153753	-118468	-9006	3	3	16	16	24,6	18,9	35,1	33,5	0,0	3,0	-3,0		
0	1	565	0	0	0	-146482	-114857	2682	3	3	16	16	23,4	18,3	32,2	31,9	0,0	3,0	-3,0		
0	1	566	0	0	0	-203248	-132175	-4770	4	3	16	16	32,5	21,1	46,2	36,4	0,0	3,1	-3,1		
0	1	567	0	0	0	-201558	-136648	2962	4	3	16	16	32,2	21,8	44,7	36,6	0,0	3,1	-3,1		
0	1	568	0	0	0	-255280	-132713	2882	4	3	16	16	40,8	21,2	56,4	35,0	0,0	3,1	-3,1		
0	1	569	0	0	0	-313848	-165490	3097	4	3	16	16	50,1	26,4	69,6	42,7	0,0	3,1	-3,1		
0	1	570	0	0	0	-322168	-128109	15803	5	3	16	16	51,5	20,5	70,3	32,8	0,0	3,0	-3,0		
0	1	571	0	0	0	-546491	-470598	11160	4	3	16	16	55,4	47,7	76,5	80,5	0,0	2,8	-2,8		
0	1	572	0	0	0	-796047	-769425	18373	5	4	16	16	80,7	78,0	99,9	99,9	0,0	2,5	-2,5		
0	1	573	0	0	0	-2730880	-1541895	35040	8	6	16	16	99,9	99,9	99,9	99,9	0,0	2,2	-2,2		
0	1	610	0	0	0	-159159	-120668	14099	3	3	16	16	25,4	19,3	33,8	33,0	0,0	3,0	-3,0		
0	1	611	0	0	0	-171419	-105168	19503	3	3	16	16	27,4	16,8	36,9	31,3	0,0	2,9	-2,9		
0	1	612	0	0	0	-208916	-134623	10463	4	3	16	16	33,4	21,5	44,9	35,8	0,0	3,1	-3,1		
0	1	613	0	0	0	-215540	-119901	13375	4	3	16	16	34,4	19,2	46,7	34,5	0,0	3,0	-3,0		
0	1	614	0	0	0	-255074	-129623	3137	4	3	16	16	40,7	20,7	56,9	36,2	0,0	3,1	-3,1		
0	1	615	0	0	0	-308380	-147765	-8035	4	3	16	16	49,3	23,6	70,6	43,3	0,0	3,0	-3,0		
0	1	616	0	0	0	-315358	-119406	-10121	4	3	16	16	50,4	19,1	71,9	34,9	0,0	3,0	-3,0		
0	1	617	0	0	0	-674962	-441933	96668	4	3	16	16	68,4	44,8	91,1	79,9	0,0	2,8	-2,8		
0	1	618	0	0	0	-1052497	-745124	186818	5	4	16	16	99,9	75,6	99,9	99,9	0,0	2,5	-2,5		
0	1	619	0	0	0	-2737035	-1290401	43712	8	6	16	16	99,9	99,9	99,9	99,9	0,0	2,2	-2,2		
0	1	656	0	0	0	-176918	175251	19122	4	4	16	16	28,3	14,0	39,3	28,0	0,0	2,9	-2,9		
0	1	657	0	0	0	-166694	131452	6491	3	3	16	16	26,6	10,5	39,0	21,0	0,0	2,7	-2,7		
0	1	658	0	0	0	-211999	186573	9541	4	4	16	16	33,9	14,9	46,9	29,8	0,0	2,9	-2,9		
0	1	659	0	0	0	-202455	147276	-3284	4	4	16	16	32,3	11,8	45,4	23,5	0,0	2,8	-2,8		
0	1	660	0	0	0	-250199	205347	-7751	4	4	16	16	40,0	16,4	57,2	32,8	0,0	2,9	-2,9		
0	1	661	0	0	0	-297301	256810	-32112	4	5	16	16	47,5	20,5	68,8	41,0	0,0	2,8	-2,8		
0	1	662	0	0	0	-310772	-123042	-36934	4	3	16	16	49,6	19,7	71,9	39,2	0,0	2,9	-2,9		
0	1	663	0	0	0	-682636	519236	48431	4	4	16	16	69,2	26,3	98,9	59,7	0,0	2,6	-2,6		
0	1	664	0	0	0	-1118721	729904	119407	5	5	16	16	99,9	37,0	99,9	74,0	0,0	2,4	-2,4		
0	1	665	0	0	0	-2754144	-865696	-184829	8	4	16	16	99,9	87,8	99,9	99,9	0,0	2,1	-2,1		
0	1	704	0	0	0	-209842	130077	-23622	4	3	16	16	33,5	10,4	46,5	20,8	0,0	2,6	-2,6		
0	1	705	0	0	0	-210421	129136	-48820	4	3	16	16	33,6	10,3	47,3	20,6	0,0	2,4	-2,4		
0	1	706	0	0	0	-248464	186399	-40534	4	4	16	16	39,7	14,9	56,7	29,8	0,0	2,7	-2,7		
0	1	707	0	0	0	-263058	241226	-69151	4	5	16	16	42,0	19,3	62,5	38,5	0,0	2,5	-2,5		
0	1	708	0	0	0	-277197	254122	-64526	4	5	16	16	44,3	20,3	65,4	40,6	0,0	2,6	-2,6		
0	1	709	0	0	0	-705139	264943	-144527	4	3	16	16	71,5	13,4	95,4	26,9	0,0	2,3	-2,3		
0	1	710	0	0	0	-1132374	300635	-206008	5	3	16	16	99,9	15,2	99,9	30,5	0,0	2,1	-2,1		
0	1	711	0	0	0	-2745980	-782098	-663672	8	4	16	16	99,9	79,3	99,9	99,9	0,0	1,9	-1,9		
0	1	749	0	0	0	-151690	127419	-87867	3	3	16	16	24,2	10,2	36,8	20,4	0,0	1,9	-1,9		
0	1	750	0	0	0	-199925	133939	-75762	4	3	16	16	31,9	10,7	46,2	21,4	0,0	2,2	-2,2		
0	1	751	0	0	0	-171425	146707	-97683	3	4	16	16	27,4	11,7	42,5	23,4	0,0	2,0	-2,0		
0	1	752	0	0	0	-217572	184953	-85330	4	4	16	16	34,8	14,8	51,4	29,5	0,0	2,2	-2,2		
0	1	753	0	0	0	-188005	225819	-105191	3	5	16	16	30,0	18,0	49,4	36,1	0,0	2,0	-2,0		
0	1	754	0	0	0	-214273	243271	-90061	4	5	16	16	34,2	19,4	52,9	38,9	0,0	2,2	-2,2		
0	1	755	0	0	0	-631889	533828	-360164	4	4	16	16	64,1	27,1	94,4	54,1	0,0	2,0	-2,0		
0	1	756	0	0	0	-1069550	859635	-579149	5	6	16	16	99,9	49,6	99,9	87,2	0,0	1,9	-1,9		
0	1	757	0	0	0	-2264721	-955173	-1162761	7	4	16	16	99,9	96,9	99,9	99,9	0,0	1,8	-1,8		
0	1	794	0	0	0	-114870	140615	-103269	3	4	16	16	18,3	11,3	32,3	22,5	0,0	1,6	-1,6		
0	1	795	0	0	0	153242	-74922	-105817	4	2	16	16	12,2	12,0	24,5	22,3	0,0	1,3	-1,3		
0	1	796	0	0	0	-128327	158651	-113720	3	4	16	16	20,5	12,7	36,2	25,3	0,0	1,7	-1,7		
0	1	797	0	0	0	169179	164208	117352	4	4	16	16	13,5	13,1	27,0	26,2	0,0	1,4	-1,4		
0	1	798	0	0	0	-134840	188796	-118153	3	4	16	16	21,5	15,1	37,9	30,2	0,0	1,7	-1,7		
0	1	799	0	0	0	180142	195991	122703	4	4	16	16	14,4	15,7	28,8	31,3	0,0	1,5	-1,5		
0	1	800	0	0	0	-123596	211476	-108655	3	4	16	16	19,7	16,9	35,5	33,8	0,0	1,8	-1,8		
0	1	801	0	0	0	621868	-323630	-440380	5	3	16	16	31,5	32,8	63,1	57,4	0,0	1,6	-1,6		
0	1	802	0	0	0	-508597	-578972	-724907	3	4	16	16	51,6	58,7	96,7	89,6	0,0	1,6	-1,6		
0	1	803	0	0	0	-1149384	-1074372	-1382389	5	5	16	16	99,9	99,9	99,9	99,9	0,0	1,6	-1,6		
0	1	840	0	0	0	200294	-72734	-97731	4	2	16	16	18,2	11,6	32,0	22,9	0,0	1,6	-1,6		
0	1	841	0	0	0	228439	130298	-78010	4	3	16	16	24,2	10,4	36,5	20,8	0,0	1,9	-1,9		
0	1	842	0	0	0	224337	160575	-110929	4	4	16	16	20,3	12,8	35,8	25,6	0,0	1,7	-1,7		
0	1	843	0	0	0	263566	143322	-92568	5	4	16	16	27,3	11,4	42,1	22,9	0,0	1,9	-1,9		
0	1	844	0	0	0	234628	184650	-119374	5	4	16	16	21,4	14,7	37,5	29,5	0,0	1,7	-1,7		
0	1	845	0	0	0	305870	220754	-111541	5	4	16	16	29,8	17,6	48,9	35,3	0,0	2,0	-2,0		
0	1	846	0	0	0	219820	206597	-115542	4	4	16	16	19,6	16,5</							

S.L.U. - AZIONI S.L.V. -VERIFICA PIASTRE - QUOTA: 0 ELEMENTO: 1																					
Quo N.r	Per N.r	Nodo 3d N.ro	Nx Kg/m	Ny Kg/m	Txy Kg/m	Mx kgm/m	My kgm/m	Mxy kgm/m	εc x *10000	εc y	εf x *10000	εf y	Ax s	Ay s	Ax i	Ay i	Atag	σt kg/cmq	eta mm	Fpunz kg	Apunz cmq
0	1	1018	0	0	0	212245	206689	13831	4	4	16	16	25,8	19,5	33,9	33,0	0,0	3,0	-3,0		
0	1	1019	0	0	0	281303	224674	7107	5	4	16	16	33,8	21,8	44,9	35,9	0,0	3,1	-3,1		
0	1	1020	0	0	0	353656	223740	-4094	6	4	16	16	41,2	21,0	56,5	35,7	0,0	3,1	-3,1		
0	1	1021	0	0	0	447302	215885	-21900	6	4	16	16	50,4	18,9	71,4	34,5	0,0	3,0	-3,0		

S.L.U. - AZIONI S.L.V. -VERIFICA PIASTRE - QUOTA: 0 ELEMENTO: 2																					
Quo N.r	Per N.r	Nodo 3d N.ro	Nx Kg/m	Ny Kg/m	Txy Kg/m	Mx kgm/m	My kgm/m	Mxy kgm/m	εc x *10000	εc y	εf x *10000	εf y	Ax s	Ay s	Ax i	Ay i	Atag	σt kg/cmq	eta mm	Fpunz kg	Apunz cmq
0	2	9	0	0	0	283305	403537	3389	5	6	16	16	28,0	47,5	45,3	64,5	0,0	3,0	-3,0		
0	2	10	0	0	0	254517	398392	2595	5	6	16	16	25,0	47,1	40,7	63,6	0,0	2,9	-2,9		
0	2	16	0	0	0	209874	393489	-20280	4	6	16	16	19,5	47,1	33,5	62,8	0,0	2,7	-2,7		
0	2	21	0	0	0	189057	376927	-66187	4	6	16	16	16,4	44,6	30,2	60,2	0,0	2,4	-2,4		
0	2	26	0	0	0	188146	311169	-113262	4	5	16	16	16,2	34,3	30,1	49,7	0,0	1,9	-1,9		
0	2	36	0	0	0	-96247	-210609	-113837	2	4	16	16	15,4	33,6	29,4	49,4	0,0	1,9	-1,9		
0	2	41	0	0	0	-97040	-275278	-68207	2	4	16	16	15,5	44,0	29,5	60,0	0,0	2,3	-2,3		
0	2	46	0	0	0	-116447	-291400	-24568	3	4	16	16	18,6	46,5	32,9	62,7	0,0	2,7	-2,7		
0	2	51	0	0	0	-151797	-291212	-3712	3	4	16	16	24,2	46,5	40,6	63,9	0,0	2,9	-2,9		
0	2	56	0	0	0	-171806	-293943	-3377	3	4	16	16	27,4	46,9	45,5	64,9	0,0	3,0	-3,0		
0	2	61	0	0	0	-142657	-288089	-2042	3	4	16	16	22,8	46,0	42,5	64,4	0,0	3,0	-3,0		
0	2	66	0	0	0	230648	-284150	21164	5	4	16	16	18,4	45,4	36,8	64,5	0,0	2,8	-2,8		
0	2	71	0	0	0	210865	-267008	67073	4	4	16	16	16,8	42,6	33,7	62,0	0,0	2,4	-2,4		
0	2	76	0	0	0	209957	-200441	113811	4	4	16	16	16,8	32,0	33,5	51,8	0,0	2,0	-2,0		
0	2	81	0	0	0	201251	197335	-133830	4	4	16	16	16,1	15,8	32,1	31,5	0,0	1,5	-1,5		
0	2	86	0	0	0	205491	321343	113293	4	5	16	16	16,4	31,9	32,8	51,3	0,0	2,0	-2,0		
0	2	91	0	0	0	206414	385209	67328	4	6	16	16	16,5	42,6	33,0	61,5	0,0	2,4	-2,4		
0	2	96	0	0	0	226409	400762	23694	5	6	16	16	18,1	45,4	36,2	64,0	0,0	2,8	-2,8		
0	2	101	0	0	0	262564	400428	3174	5	6	16	16	23,0	46,5	41,9	64,0	0,0	3,0	-3,0		
0	2	144	0	0	0	197850	199679	2685	4	4	16	16	18,7	23,7	31,6	31,9	0,0	3,0	-3,0		
0	2	145	0	0	0	208939	217677	18933	4	4	16	16	19,0	24,5	33,4	34,8	0,0	3,0	-3,0		
0	2	146	0	0	0	194064	236209	28255	4	4	16	16	17,2	26,6	31,0	37,7	0,0	2,9	-2,9		
0	2	147	0	0	0	227582	277340	2970	4	5	16	16	22,3	32,6	36,4	44,3	0,0	3,1	-3,1		
0	2	148	0	0	0	227174	287001	12815	4	5	16	16	21,2	32,4	36,3	45,8	0,0	3,1	-3,1		
0	2	149	0	0	0	213822	297201	17819	4	5	16	16	19,6	33,7	34,2	47,5	0,0	3,0	-3,0		
0	2	150	0	0	0	265381	432964	3111	5	6	16	16	26,9	50,7	42,4	69,2	0,0	3,1	-3,1		
0	2	151	0	0	0	218275	351056	1950	4	6	16	16	21,8	41,3	34,9	56,1	0,0	3,1	-3,1		
0	2	152	0	0	0	255132	431293	-13695	5	6	16	16	26,3	51,1	40,8	68,9	0,0	3,0	-3,0		
0	2	153	0	0	0	207156	440448	-16187	4	6	16	16	21,0	52,1	33,1	70,4	0,0	3,0	-3,0		
0	2	154	0	0	0	787807	747690	11176	5	5	16	16	48,8	56,4	79,9	75,8	0,0	2,8	-2,8		
0	2	155	0	0	0	782139	921280	130745	5	6	16	16	46,0	66,4	79,3	93,4	0,0	2,7	-2,7		
0	2	156	0	0	0	1154272	1042148	18384	7	6	16	16	79,7	82,2	99,9	99,9	0,0	2,5	-2,5		
0	2	157	0	0	0	1157493	1352596	227575	7	7	16	16	77,2	99,9	99,9	99,9	0,0	2,5	-2,5		
0	2	158	0	0	0	1921961	3198287	35064	8	10	16	16	99,9	99,9	99,9	99,9	0,0	2,2	-2,2		
0	2	159	0	0	0	1653112	3170385	18015	7	10	16	16	99,9	99,9	99,9	99,9	0,0	2,1	-2,1		
0	2	196	0	0	0	169400	248900	31762	4	5	16	16	13,7	27,8	27,1	39,8	0,0	2,8	-2,8		
0	2	197	0	0	0	122377	244306	20647	3	5	16	16	9,8	26,6	19,5	39,0	0,0	2,7	-2,7		
0	2	198	0	0	0	180277	296601	15675	4	5	16	16	15,0	33,5	28,8	47,4	0,0	2,9	-2,9		
0	2	199	0	0	0	137124	284051	3904	4	5	16	16	11,0	33,3	21,9	45,4	0,0	2,7	-2,7		
0	2	200	0	0	0	188091	349092	-10892	4	6	16	16	17,8	41,5	30,0	55,8	0,0	2,9	-2,9		
0	2	201	0	0	0	235801	418895	-41274	5	6	16	16	22,7	49,5	37,7	66,9	0,0	2,8	-2,8		
0	2	202	0	0	0	227772	438579	-52844	4	6	16	16	22,6	51,6	36,4	70,1	0,0	2,8	-2,8		
0	2	203	0	0	0	483068	978977	103550	4	6	16	16	24,5	69,3	49,0	99,3	0,0	2,5	-2,5		
0	2	204	0	0	0	671957	1478671	185350	5	7	16	16	34,1	99,9	68,1	99,9	0,0	2,3	-2,3		
0	2	205	0	0	0	1317518	3232904	-226396	7	10	16	16	99,9	99,9	99,9	99,9	0,0	2,1	-2,1		
0	2	242	0	0	0	72583	227248	3514	2	4	16	16	5,8	27,3	11,6	36,3	0,0	2,5	-2,5		
0	2	243	0	0	0	66566	234060	-24379	2	4	16	16	5,3	28,8	10,6	37,4	0,0	2,3	-2,3		
0	2	244	0	0	0	113942	285171	-16035	3	5	16	16	9,1	34,5	18,2	45,5	0,0	2,6	-2,6		
0	2	245	0	0	0	113458	288873	-41628	3	5	16	16	9,1	34,8	18,1	46,1	0,0	2,3	-2,3		
0	2	246	0	0	0	167100	345808	-44410	4	5	16	16	14,3	41,2	26,7	55,2	0,0	2,6	-2,6		
0	2	247	0	0	0	217896	378699	-78309	4	6	16	16	19,2	44,2	34,8	60,5	0,0	2,4	-2,4		
0	2	248	0	0	0	232236	397198	-84189	5	6	16	16	21,6	46,4	37,1	63,4	0,0	2,5	-2,5		
0	2	249	0	0	0	222254	927068	-89407	3	6	16	16	11,3	73,2	22,5	94,0	0,0	2,2	-2,2		
0	2	250	0	0	0	238448	1403295	-140068	3	7	16	16	12,1	99,9	24,2	99,9	0,0	2,1	-2,1		
0	2	251	0	0	0	1260946	3197720	-705239	7	9	16	16	99,6	99,9	99,9	99,9	0,0	1,9	-1,9		
0	2	288	0	0	0	76001	237787	-52443	3	4	16	16	6,3	28,5	12,1	38,0	0,0	2,0	-2,0		
0	2	290	0	0	0	118845	281162	-69621	3	5	16	16	9,8	33,3	19,0	44,9	0,0	2,1	-2,1		
0	2	291	0	0	0	131784	256407	-93237	3	5	16	16	11,8	29,0	21,0	41,0	0,0	1,8	-1,8		
0	2	292	0	0	0	165449	311899	-88463	4	5	16	16	13,8	36,5	26,4	49,8	0,0	2,1	-2,1		
0	2	293	0	0	0	201819	295338	-110850	4	5	16	16	16,5	32,4	32,2	47,2	0,0	1,9	-1,9		
0	2	294	0	0	0	219099	318962	-105965	4	5	16	16	18,6	36,3	35,0	50,9	0,0	2,1	-2,1		
0	2	295	0	0	0	-287421	903856	-326095	3	6	16	16	29,1	67,2	49,1	91,7	0,0	1,9	-1,9		
0	2	296	0	0	0	-559435	1400325	-538393	4	7	16	16	56,7	99,9	79,6	99,9	0,0	1,8	-1,8		
0	2	297	0	0	0	1440002	2678716	-1188445	7	9	16	16	99,9	99,9	99,9	99,9	0,0	1,7	-1,7		
0	2	338	0	0	0	169385	225827	-119349	4	4	16	16	14,5	23,5	27,1	36,1	0,0	1,6	-1,6		
0	2																				

S.L.U. - AZIONI S.L.V. - VERIFICA PIASTRE - QUOTA: 0 ELEMENTO: 2																					
Quo N.r	Per N.r	Nodo 3d N.ro	Nx Kg/m	Ny Kg/m	Txy Kg/m	Mx kgm/m	My kgm/m	Mxy kgm/m	cc x *10000	cc y	cf x *10000	cf y	Ax s	Ay s	Ax i	Ay i	Atag	ct kg/cmq	eta mm	Fpunz kg	Apunz cmq
0	2	479	0	0	0	474294	-678399	42603	4	4	16	16	24,0	68,8	48,1	99,5	0,0	2,5	-2,5		
0	2	480	0	0	0	658809	-1109155	110834	5	5	16	16	33,4	99,9	66,8	99,9	0,0	2,3	-2,3		
0	2	481	0	0	0	-1017868	-2809812	-219810	5	8	16	16	99,9	99,9	99,9	99,9	0,0	2,0	-2,0		
0	2	518	0	0	0	168330	-173903	16175	4	3	16	16	13,4	27,8	26,9	40,0	0,0	2,8	-2,8		
0	2	519	0	0	0	-106394	-166862	15299	3	3	16	16	17,0	26,7	31,0	38,0	0,0	2,9	-2,9		
0	2	520	0	0	0	-91730	-209147	5871	2	4	16	16	14,7	33,4	28,6	47,6	0,0	2,9	-2,9		
0	2	521	0	0	0	-121283	-211026	8554	3	4	16	16	19,4	33,7	34,1	47,8	0,0	3,0	-3,0		
0	2	522	0	0	0	-107327	-256468	-12169	3	4	16	16	17,1	41,0	29,5	55,7	0,0	2,9	-2,9		
0	2	523	0	0	0	-160281	-315974	-13527	3	5	16	16	25,6	50,5	40,3	68,8	0,0	3,0	-3,0		
0	2	524	0	0	0	-136791	-319124	-41961	3	5	16	16	21,8	51,0	35,9	69,9	0,0	2,8	-2,8		
0	2	525	0	0	0	-446869	-655165	79413	3	4	16	16	45,3	66,4	79,2	94,1	0,0	2,7	-2,7		
0	2	526	0	0	0	-752313	-1018055	158744	4	5	16	16	76,3	99,9	99,9	99,9	0,0	2,5	-2,5		
0	2	527	0	0	0	-1330183	-2714081	-158883	6	8	16	16	99,9	99,9	99,9	99,9	0,0	2,1	-2,1		
0	2	564	0	0	0	-118468	-153753	9006	3	3	16	16	18,9	24,6	33,5	35,1	0,0	3,0	-3,0		
0	2	565	0	0	0	-114857	-146482	-2682	3	3	16	16	18,3	23,4	31,9	32,2	0,0	3,0	-3,0		
0	2	566	0	0	0	-132175	-203248	4770	3	4	16	16	21,1	32,5	36,4	46,2	0,0	3,1	-3,1		
0	2	567	0	0	0	-136648	-201558	-2962	3	4	16	16	21,8	32,2	36,6	44,7	0,0	3,1	-3,1		
0	2	568	0	0	0	-132713	-255280	-2882	3	4	16	16	21,2	40,8	35,0	56,4	0,0	3,1	-3,1		
0	2	569	0	0	0	-165491	-313848	-3097	3	4	16	16	26,4	50,1	42,7	69,6	0,0	3,1	-3,1		
0	2	570	0	0	0	-128109	-322168	-15803	3	5	16	16	20,5	51,5	32,8	70,3	0,0	3,0	-3,0		
0	2	571	0	0	0	-470598	-546491	-11160	3	4	16	16	47,7	55,4	80,5	76,5	0,0	2,8	-2,8		
0	2	572	0	0	0	-769425	-796047	-18373	4	5	16	16	78,0	80,7	99,9	99,9	0,0	2,5	-2,5		
0	2	573	0	0	0	-1541895	-2730881	-35040	6	8	16	16	99,9	99,9	99,9	99,9	0,0	2,2	-2,2		
0	2	610	0	0	0	-120668	-159159	-14099	3	3	16	16	19,3	25,4	33,0	33,8	0,0	3,0	-3,0		
0	2	611	0	0	0	-105168	-171419	-19503	3	3	16	16	16,8	27,4	31,3	36,9	0,0	2,9	-2,9		
0	2	612	0	0	0	-134623	-208916	-10463	3	4	16	16	21,5	33,4	35,8	44,9	0,0	3,1	-3,1		
0	2	613	0	0	0	-119901	-215540	-13375	3	4	16	16	19,2	34,4	34,5	46,7	0,0	3,0	-3,0		
0	2	614	0	0	0	-129623	-255074	-3137	3	4	16	16	20,7	40,7	36,2	56,9	0,0	3,1	-3,1		
0	2	615	0	0	0	-147765	-308380	8035	3	4	16	16	23,6	49,3	43,3	70,6	0,0	3,0	-3,0		
0	2	616	0	0	0	-119406	-315358	10121	3	4	16	16	19,1	50,4	34,9	71,9	0,0	3,0	-3,0		
0	2	617	0	0	0	-441933	-674962	-96668	3	4	16	16	44,8	68,4	79,9	91,1	0,0	2,8	-2,8		
0	2	618	0	0	0	-745124	-1052497	-186818	4	5	16	16	75,6	99,9	99,9	99,9	0,0	2,5	-2,5		
0	2	619	0	0	0	-1290401	-2737035	-43712	6	8	16	16	99,9	99,9	99,9	99,9	0,0	2,2	-2,2		
0	2	656	0	0	0	175251	-176918	-19122	4	4	16	16	14,0	28,3	28,0	39,3	0,0	2,9	-2,9		
0	2	657	0	0	0	131452	-166694	-6491	3	3	16	16	10,5	26,6	21,0	39,0	0,0	2,7	-2,7		
0	2	658	0	0	0	186573	-211999	-9541	4	4	16	16	14,9	33,9	29,8	46,9	0,0	2,9	-2,9		
0	2	659	0	0	0	147276	-202455	3284	4	4	16	16	11,8	32,3	23,5	45,4	0,0	2,8	-2,8		
0	2	660	0	0	0	205347	-250199	7751	4	4	16	16	16,4	40,0	32,8	57,2	0,0	2,9	-2,9		
0	2	661	0	0	0	256810	-297301	32112	5	4	16	16	20,5	47,5	41,0	68,8	0,0	2,8	-2,8		
0	2	662	0	0	0	-123042	-310772	36934	3	4	16	16	19,7	49,6	39,2	71,9	0,0	2,9	-2,9		
0	2	663	0	0	0	519236	-682636	-48431	4	4	16	16	26,3	69,2	52,7	98,9	0,0	2,6	-2,6		
0	2	664	0	0	0	729905	-1118721	-119407	5	5	16	16	37,0	99,9	74,0	99,9	0,0	2,4	-2,4		
0	2	665	0	0	0	-865696	-2754143	184829	4	8	16	16	87,8	99,9	99,9	99,9	0,0	2,1	-2,1		
0	2	702	0	0	0	84190	-167336	12111	3	3	16	16	6,7	26,7	13,4	36,7	0,0	2,6	-2,6		
0	2	703	0	0	0	78302	-175569	38537	3	4	16	16	6,3	28,0	12,5	38,1	0,0	2,4	-2,4		
0	2	704	0	0	0	130077	-209842	23622	3	4	16	16	10,4	33,5	20,8	46,5	0,0	2,6	-2,6		
0	2	705	0	0	0	129136	-210421	48820	3	4	16	16	10,3	33,6	20,6	47,3	0,0	2,4	-2,4		
0	2	706	0	0	0	186399	-248464	40534	4	4	16	16	14,9	39,7	29,8	56,7	0,0	2,7	-2,7		
0	2	707	0	0	0	241226	-263058	69150	5	4	16	16	19,3	42,0	38,5	62,5	0,0	2,5	-2,5		
0	2	708	0	0	0	254122	-277197	64526	5	4	16	16	20,3	44,3	40,6	65,4	0,0	2,6	-2,6		
0	2	709	0	0	0	264943	-705139	144527	3	4	16	16	13,4	71,5	26,9	95,4	0,0	2,3	-2,3		
0	2	710	0	0	0	300634	-1132374	206008	3	5	16	16	15,2	99,9	30,5	99,9	0,0	2,1	-2,1		
0	2	711	0	0	0	-782097	-2745980	663672	4	8	16	16	79,3	99,9	99,9	99,9	0,0	1,9	-1,9		
0	2	748	0	0	0	86792	-172737	65085	3	3	16	16	6,9	27,6	13,9	38,9	0,0	2,1	-2,1		
0	2	749	0	0	0	127419	-151690	87867	3	3	16	16	10,2	24,2	20,4	36,8	0,0	1,9	-1,9		
0	2	750	0	0	0	133939	-199925	75762	3	4	16	16	10,7	31,9	21,4	46,2	0,0	2,2	-2,2		
0	2	751	0	0	0	146706	-171425	97683	4	3	16	16	11,7	27,4	23,4	42,5	0,0	2,0	-2,0		
0	2	752	0	0	0	184953	-217572	85330	4	4	16	16	14,8	34,8	29,5	51,4	0,0	2,2	-2,2		
0	2	753	0	0	0	225819	-188005	105191	5	3	16	16	18,0	30,0	36,1	49,4	0,0	2,0	-2,0		
0	2	754	0	0	0	243271	-214273	90061	5	4	16	16	19,4	34,2	38,9	52,9	0,0	2,2	-2,2		
0	2	755	0	0	0	533828	-631889	360164	4	4	16	16	27,1	64,1	54,1	94,4	0,0	2,0	-2,0		
0	2	756	0	0	0	859635	-1069550	579149	6	5	16	16	49,6	99,9	87,2	99,9	0,0	1,9	-1,9		
0	2	757	0	0	0	-955173	-2264721	1162761	4	7	16	16	96,9	99,9	99,9	99,9	0,0	1,8	-1,8		
0	2	796	0	0	0	158651	-128328	113720	4	3	16	16	12,7	20,5	25,3	36,2	0,0	1,7	-1,7		
0	2	798	0	0	0	188796	-134840	118153	4	3	16	16	15,1	21,5	30,2	37,9	0,0	1,7	-1,7		
0	2	799	0	0	0	195991	180142	-122703	4	4	16	16	15,7	14,4	31,3	28,8	0,0	1,5	-1,5		
0	2	800	0	0	0	211476	-123596	108655	4	3	16	16	16,9	19,7	33,8	35,5	0,0	1,8	-1,8		
0	2	801	0	0	0	-323630	621868	440380	3	5	16	16	32,8	31,5	57,4	63,1	0,0	1,6	-1,6		
0	2	802	0	0	0	-578972	-508597	724907	4	3	16	16	58,7	51,6	89,6	96,7	0,0	1,6	-1,6		
0	2	803	0	0	0	-1074372	-1149385	1382389	5	5	16	16	99,9	99,9	99,9	99,9	0,0	1,6	-1,6		
0	2	841	0	0	0	130298	228439	78011	3	4	16	16	10,4	24,2	2						

S.L.U. - AZIONI S.L.V. -VERIFICA PIASTRE - QUOTA: 0 ELEMENTO: 2																					
Quo N.r	Per N.r	Nodo 3d N.ro	Nx Kg/m	Ny Kg/m	Txy Kg/m	Mx kgm/m	My kgm/m	Mxy kgm/m	εc x *10000	εc y	εf x *10000	εf y	Ax s ----- cmq/m	Ay s	Ax i	Ay i	Atag	σt kg/cmq	eta mm	Fpunz kg	Apunz cmq
0	2	981	0	0	0	215155	292659	-12987	4	5	16	16	19,3	34,8	34,4	46,7	0,0	3,0	-3,0		
0	2	982	0	0	0	201689	355365	15316	4	6	16	16	16,1	39,9	32,2	56,8	0,0	2,9	-2,9		
0	2	983	0	0	0	267639	438894	19201	5	6	16	16	23,3	49,3	42,7	70,1	0,0	3,0	-3,0		
0	2	984	0	0	0	241512	446951	57875	5	6	16	16	19,3	49,6	38,6	71,4	0,0	2,9	-2,9		
0	2	985	0	0	0	787070	901469	-113464	5	6	16	16	45,2	69,5	79,8	91,4	0,0	2,7	-2,7		
0	2	986	0	0	0	1164715	1318182	-199484	7	7	16	16	76,1	99,9	99,9	99,9	0,0	2,5	-2,5		
0	2	987	0	0	0	1744313	3198902	41614	8	10	16	16	99,9	99,9	99,9	99,9	0,0	2,2	-2,2		
0	2	1018	0	0	0	206689	212245	-13831	4	4	16	16	19,5	25,8	33,0	33,9	0,0	3,0	-3,0		
0	2	1019	0	0	0	224674	281303	-7107	4	5	16	16	21,8	33,8	35,9	44,9	0,0	3,1	-3,1		
0	2	1020	0	0	0	223740	353656	4094	4	6	16	16	21,0	41,2	35,7	56,5	0,0	3,1	-3,1		
0	2	1021	0	0	0	215885	447302	21900	4	6	16	16	18,9	50,4	34,5	71,4	0,0	3,0	-3,0		

**COMUNE DI CONTESSA ENTELLINA
PROVINCIA DI PALERMO**

TABULATI DI CALCOLO

OGGETTO:

CALCOLO PALI DI FONDAZIONE

COMMITTENTE:

RWE E RENEWABLES ITALIA S.R.L.

RELAZIONE DI CALCOLO

Sono illustrati con la presente i risultati dei calcoli che riguardano il progetto delle armature, le verifiche di resistenza degli elementi e le verifiche di portanza relativi ad una fondazione realizzata su plinti.

NORMATIVA DI RIFERIMENTO

I calcoli sono condotti nel pieno rispetto della normativa vigente e, in particolare, la normativa cui viene fatto riferimento nelle fasi di calcolo, verifica e progettazione è costituita dalle *Norme Tecniche per le Costruzioni*, emanate con il D.M. 17/01/2018, nonché la Circolare del Ministero Infrastrutture e Trasporti del 2 Febbraio 2009, n. 617 “*Istruzioni per l'applicazione delle nuove norme tecniche per le costruzioni*”.

Gli scarichi utilizzati per la verifica delle fondazioni sono calcolati tenendo conto del principio di gerarchia delle resistenze, secondo quanto prevede la norma al punto 7.2.5.

CODIFICA TIPOLOGIE

<i>CODICE</i>	<i>TIPOLOGIA</i>
1	monopalo
2	bipalo
3	triangolare a tre pali
4	triangolare a quattro pali di cui uno centrale
5	rettangolare a quattro pali
6	rettangolare a cinque pali di cui uno centrale
7	pentagonale a cinque pali
8	pentagonale a sei pali di cui uno centrale
9	rettangolare a sei pali
10	esagonale a sei pali
11	esagonale a sei pali di cui uno centrale
12	rettangolare a nove pali
13	rettangolare diretto

LEGENDA DELLE ABBREVIAZIONI

• **TIPOLOGIE PLINTI POLIGONALI SU PALI**

Tipologia	: Numero che identifica le caratteristiche generali del plinto: forma e numero di eventuali pali
Tipo	: Numero di archivio di un particolare plinto appartenente ad una certa tipologia
D pali	: Diametro dei pali
L pali	: Lunghezza dei pali
Inter.	: Interasse tra i pali disposti nei vertici del poligono di base
H zatt.	: Altezza della zattera di collegamento dei pali
d zatt.	: Sporgenza della zattera di collegamento dei pali oltre il bordo esterno dei pali
Bicc.	: Numero di archivio dell'eventuale innesto a bicchiere

• **STRATIGRAFIA TERRENO**

Zona	: Numero della zona di terreno
Tr.sv.	: Lunghezza del tratto sveltante (fuori terra) di palo
Kwl0	: Peste costante della costante di Winkler orizzontale per il calcolo delle sollecitazioni del palo. Se il dato è pari a 0 il valore viene calcolato automaticamente in funzione delle caratteristiche geotecniche del terreno
Kwl	: Costante di variabilità della costante di Winkler orizzontale con la profondità. Viene calcolato automaticamente se il dato precedente è pari a 0
Strato	: Numero dello strato
Ang.attr.	: Angolo di attrito interno del terreno
Gamma	: Peso specifico del terreno
Coes.	: Coesione
Spess.	: Spessore dello strato con caratteristiche omogenee
Profond.	: Profondità assoluta del livello di separazione dello strato da quello inferiore
Fi'	: Angolo di attrito tra terreno e palo

L'interazione cinematica, dove valutata, palo-terreno è calcolata secondo le Norme NEHRP:

- Per lo strato omogeneo:

$$M(z) = E_p \cdot I_p \cdot \frac{a(z)}{V_s^2}$$

in cui:

- E_p = modulo elastico longitudinale del palo
- I_p = momento di inerzia del palo
- $a(z)$ = accelerazione sismica alla quota z
- V_s = velocità efficace delle onde di taglio dello strato

- Per il cambio strato:

$$M(z) = 0,042 \cdot S \cdot \frac{a}{g} \cdot g_1 \cdot h_1 \cdot d^3 \cdot \left(\frac{L}{d}\right)^{0.3} \cdot \left(\frac{E_p}{E_1}\right)^{0.65} \cdot \left(\frac{V_{s2}}{V_{s1}}\right)^{0.5}$$

in cui:

- E_p = modulo elastico longitudinale del palo
- E_1 = modulo elastico dello strato superiore
- $S \cdot \frac{a}{g}$ = accelerazione (in frazioni di g) sismica alla superficie
- g_1 = peso specifico strato superiore
- h_1 = altezza dello strato superiore
- d = diametro del palo
- L = lunghezza del palo
- $V_{s1}; V_{s2}$ = velocità efficaci delle onde di taglio negli strati superiore ed inferiore

I dati relativi all'interazione cinematica palo-terreno, hanno il significato seguente:

Crit. N.ro	: Numero del criterio di progetto
Profond (m)	: Profondità (media) che individua lo strato superiore in cui calcolare il momento per il cambio strato
Vs1 ; Vs2	: Velocità delle onde di taglio negli strati superiore ed inferiore
Vs1/Vs1eff	: Rapporto di decadimento della velocità efficace delle onde V_{s2}/V_{s2eff} di taglio del terreno soprastante (1) o sottostante (2) la quota di verifica in condizioni sismiche
Vs	: Velocità delle onde di taglio nello strato omogeneo
Vs/Vseff	: Rapporto di decadimento della velocità efficace delle onde di taglio del terreno nello strato omogeneo

- **COORDINATE FILI FISSI**

Filo	: Numero del filo fisso
Ascissa	: Ascissa
Ordinata	: Ordinata

- **QUOTE DI PIANO E DI FONDAZIONE**

Quota	: Numero della quota
Altezza	: Altezza misurata dallo spiccato della fondazione più bassa
Tipologia	: Le possibilità sono due:

"Piano sismico", ovvero rigido, nel senso che tutti i nodi a questa quota hanno gli spostamenti orizzontali legati dalla relazione di connessione rigida.

"Interpiano", ovvero deformabile, in quanto i nodi a questa quota hanno spostamenti orizzontali indipendenti

- **GEOMETRIA PLINTI**

Filo	: <i>Filo fisso di riferimento</i>
Quota	: <i>Altezza del piano di posa del plinto</i>
Tipolog	: <i>Tipologia del plinto (vedi relazione generale).</i>
Tipo	: <i>Numero di archivio del tipo relativo alla tipologia assegnata</i>
Ecc.X	: <i>Eccentricità misurata lungo la direzione X del sistema di riferimento locale del plinto, del centro del rettangolo massimo di ingombro della sezione del pilastro, rispetto al baricentro della sezione di impronta del plinto</i>
Ecc.Y	: <i>Eccentricità misurata lungo la direzione Y del sistema di riferimento locale del plinto, del centro del rettangolo massimo di ingombro della sezione del pilastro, rispetto al baricentro della sezione di impronta del plinto</i>
Rotaz.	: <i>Rotazione degli assi di riferimento locali del plinto rispetto a quelli della sezione del pilastro, positiva se in senso orario</i>
Zona	: <i>Numero della zona di terreno con particolare stratigrafia su cui è posizionato il plinto</i>

- **SCARICHI IN FONDAZIONE**

Filo	: <i>Numero del filo fisso</i>
Quota	: <i>Quota alla quale si trova il plinto</i>
Condizione di Carico	: <i>Descrizione della condizione di carico alla quale si riferiscono gli scarichi</i>
N	: <i>Carico verticale, positivo se rivolto verso il basso</i>
Mx	: <i>Momento flettente con asse vettore parallelo all'asse X del sistema di riferimento globale</i>
My	: <i>Momento flettente con asse vettore parallelo all'asse Y del sistema di riferimento globale</i>
Tx	: <i>Componente lungo la direzione dell'asse X del sistema di riferimento globale del carico orizzontale</i>
Ty	: <i>Componente lungo la direzione dell'asse Y del sistema di riferimento globale del carico orizzontale</i>
Mt	: <i>Momento con asse vettore parallelo all'asse Z del sistema di riferimento globale</i>

- **CARATTERISTICHE DELLA SOLLECITAZIONE NEI PALI**

Filo N.	: <i>Filo fisso di riferimento</i>
Fila N.	: <i>Fila di pali cui si riferiscono le sollecitazioni</i>

Sez. N.	: Numero della sezione del palo presa in esame
Dist.	: Distanza della sezione di calcolo, misurata a partire dalla testa del palo
Kwin	: Costante di Winkler orizzontale del terreno in corrispondenza del concio compreso tra la sezione di verifica e la precedente
N	: Sforzo normale (sforzo parallelo all'asse) agente sul singolo palo, positivo se di compressione
M	: Momento flettente agente sulla sezione del singolo palo
T	: Taglio massimo (sforzo ortogonale all'asse) agente sulla sezione del singolo palo
Spont.	: Spostamento del palo in corrispondenza dell'ascissa considerata (in direzione ortogonale all'asse)
Press.	: Pressione di contatto del palo con il terreno in corrispondenza dell'ascissa considerata

VERIFICHE DI RESISTENZA PALI DI FONDAZIONE

Filo N.	: Filo fisso di riferimento
Sez. N.	: Numero della sezione del palo in corrispondenza della quale viene effettuata la verifica
Dist	: Distanza della sezione di calcolo misurata a partire dalla testa del palo
Cmb fle	: Combinazione di carico più gravosa per la verifica a presso-flessione
Fil fle	: Fila nella quale la verifica a presso-flessione è più gravosa
Nsdu	: Sforzo normale di calcolo (sforzo parallelo all'asse) agente sul singolo palo utilizzato per la verifica a presso-flessione, positivo se di compressione
Msdu	: Momento flettente di calcolo agente sul singolo palo utilizzato per la verifica a presso-flessione
Atot	: Area complessiva delle armature della sezione uniformemente distribuite sul perimetro
Nrdu	: Sforzo normale associato al momento resistente ultimo agente sul singolo palo utilizzato per la verifica a presso-flessione, positivo se di compressione
Mrdu	: Momento flettente resistente ultimo sul singolo palo
Cmb tag	: Combinazione di carico più gravosa per la verifica a taglio
Fil tag	: Fila nella quale la verifica a taglio è più gravosa
Vsdu	: Taglio massimo di calcolo (sforzo ortogonale all'asse del palo)
Vrdu c	: Taglio resistente ultimo di calcolo per il meccanismo resistente affidato al calcestruzzo

Vrdu s	: <i>Taglio resistente ultimo di calcolo per il meccanismo resistente affidato alle staffe</i>
A sta	: <i>Area di staffe necessaria nel concio precedente la sezione</i>
Verifica	: <i>Indicazione soddisfacimento delle verifiche di resistenza</i>

- **VERIFICHE FESSURAZIONE PALI**

Filo N.	: <i>Filo fisso di riferimento</i>
Tipo Comb	: <i>Tipo di combinazione di carico</i>
Cmb fes	: <i>Combinazione di carico più gravosa a fessurazione, tra quelle del tipo considerato</i>
Fil fes	: <i>Fila nella quale la verifica a fessurazione è più gravosa</i>
Sez. fes	: <i>Sezione del palo in cui risulta più gravosa la verifica a fessurazione</i>
N fes	: <i>Sforzo normale di calcolo in corrispondenza della sezione considerata</i>
M fes	: <i>Momento flettente di calcolo in corrispondenza della sezione considerata</i>
Dist.	: <i>Distanza media tra le fessure in condizioni di esercizio</i>
W ese	: <i>Ampiezza media delle fessure in condizioni di esercizio</i>
W max	: <i>Ampiezza massima limite tra le fessure</i>
Verifica	: <i>Indicazione soddisfacimento delle verifiche</i>

- **VERIFICHE TENSIONI DI ESERCIZIO PALI**

Filo N.	: <i>Filo fisso di riferimento</i>
Tipo Comb	: <i>Tipo di combinazione di carico</i>
Cmb σ	: <i>Combinazione di carico più gravosa per le tensioni nel calcestruzzo, tra quelle del tipo considerato</i>
Fil σ	: <i>Fila nella quale la verifica della tensione nel calcestruzzo è più gravosa</i>
Sez. σ	: <i>Sezione del palo nella quale la verifica della tensione nel calcestruzzo è più gravosa</i>
N σ	: <i>Sforzo normale di calcolo in corrispondenza della sezione considerata</i>
M σ	: <i>Momento flettente di calcolo in corrispondenza della sezione considerata</i>
σ	: <i>Tensione massima nel calcestruzzo in condizioni di esercizio</i>
σ max	: <i>Tensione massima limite nel calcestruzzo</i>
Cmb σ_f	: <i>Combinazione di carico più gravosa per le tensioni nell'acciaio, tra quelle del tipo considerato</i>
Fil σ_f	: <i>Fila nella quale la verifica della tensione nell'acciaio è più gravosa</i>
Sez. σ_f	: <i>Sezione del palo nella quale la verifica della tensione nell'acciaio è più gravosa</i>
N σ_f	: <i>Sforzo normale di calcolo in corrispondenza della sezione considerata</i>
M σ_f	: <i>Momento flettente di calcolo in corrispondenza della sezione considerata</i>
σ_f	: <i>Tensione massima nell'acciaio in condizioni di esercizio</i>
σ_f max	: <i>Tensione massima limite nell'acciaio</i>
Verifica	: <i>Indicazione soddisfacimento delle verifiche</i>

- **VERIFICHE PUNZONAMENTO PALI DI FONDAZIONE**

Filo N.	: <i>Filo fisso di riferimento</i>
Diam	: <i>Diametro dei pali</i>
Spess	: <i>Spessore della zattera di fondazione</i>
S pun	: <i>Superficie resistente interessata da una eventuale rottura per punzonamento</i>
Cmb pun	: <i>Combinazione di carico più gravosa a punzonamento</i>
N punz	: <i>Sforzo di punzonamento ortogonale alla zattera di fondazione, valore massimo tra tutti i pali</i>
Nrdu	: <i>Sforzo resistente ultimo di punzonamento</i>
Asos	: <i>Area delle staffe di sospensione necessarie per il punzonamento dei pali (dato esistente solo per i plinti rettangolari su pali)</i>
Verifica	: <i>Indicazione soddisfacimento della verifica a punzonamento</i>

N.B.: la verifica a punzonamento dei pali non viene eseguita per i plinti tozzi.

□ **VERIFICHE PORTANZA PALI**

Filo N.	: <i>Filo fisso di riferimento</i>
Diam	: <i>Diametro del palo</i>
Int.	: <i>Interasse minimo tra i pali (per alcune tipologie può risultare inferiore al valore assegnato come input)</i>
Cmb ass	: <i>Combinazione di carico più gravosa per la verifica alla portanza per carico assiale. Un valore maggiore di 100 indica una combinazione del tipo A2</i>
Qpun	: <i>Carico limite di punta</i>
Qlat	: <i>Carico limite per attrito laterale , comprensivo dell'eventuale effetto dell'attrito negativo</i>
C.gr. ass.	: <i>Coefficiente di riduzione della portata assiale per pali disposti in gruppo</i>
Qlim	: <i>Carico assiale limite, pari alla somma del carico limite di punta e laterale moltiplicati per il coefficiente di gruppo</i>
QEul	: <i>Carico assiale limite di instabilità secondo Eulero. L'assenza del dato indica che non si è eseguito questo tipo di verifica</i>
Qes	: <i>Carico assiale di esercizio agente in testa al palo più sollecitato del plinto, comprensivo di peso proprio del palo</i>
Coef. ass.	: <i>Coefficiente di sicurezza per la portanza assiale del palo, pari al rapporto tra il carico limite e la somma tra il carico assiale di esercizio e il peso proprio del palo</i>
Cmb ort	: <i>Combinazione di carico più gravosa per la verifica alla portanza per</i>

carico ortogonale. Un valore maggiore di 100 indica una combinazione del tipo A2. La mancanza di questo dato e di quelli seguenti indica che non si è eseguito questo tipo di verifica

- Qort** : *Carico ortogonale massimo*
- C.gr. ort.** : *Coefficiente di riduzione della portata ortogonale per pali disposti in gruppo*
- Qlimo** : *Carico ortogonale limite, pari al carico ortogonale massimo moltiplicato per il coefficiente di gruppo*
- Qeso** : *Carico ortogonale di esercizio agente in testa al palo più sollecitato del plinto*
- Coef. ort.** : *Coefficiente di sicurezza per la portanza ortogonale del palo, pari al rapporto tra il carico limite e il carico ortogonale di esercizio*
- Verifica** : *Indicazione soddisfacimento delle verifiche di portanza*

DATI GENERALI DI CALCOLO			
CRITERI DI CALCOLO PLINTI			
Copriferro minimo netto delle armature		3,5	cm
Percentuale minima di armatura in zona tesa		0,15	%
Tipo di superficie interna del bicchiere		RUVIDA	
CRITERI DI CALCOLO PALI			
Portanza dei pali calcolata con la teoria di		Norme A.G.I.	
Percentuale minima di armatura totale		0,30	%
Fattore di vincolo in testa al palo (0=incastro; 1=cerniera)		0,00	
Copriferro minimo netto delle staffe		2,50	cm
VERIFICHE EFFETTUATE CON IL METODO		DEGLI EUROCODICI	
COEFFICIENTI PARZIALI GEOTECNICA			
		TABELLA M1	TABELLA M2
Tangente Resist. Taglio		1,00	1,25
Peso Specifico		1,00	1,00
Coesione Efficace (c'k)		1,00	1,25
Resist. a taglio NON drenata (cuk)		1,00	1,40
Tipo Approccio		Combinazione Unica: (A1+M1+R3)	
Tipo di fondazione		Su Pali Infissi	
		COEFFICIENTE R1	COEFFICIENTE R2
Capacita' Portante			2,30
Scorrimento			1,10
Resist. alla Base			1,15
Resist. Lat. a Compr.			1,15
Resist. Lat. a Traz.			1,25
Carichi Trasversali			1,30
Fattore di correlazione CSI per il calcolo di Rk pali			1,70

CARATTERISTICHE MATERIALI				
CARATTERISTICHE DEL CEMENTO ARMATO				
Classe Calcestruzzo	C30/37		Classe Acciaio	B450C
Modulo Elastico CLS	299619	kg/cmq	Modulo Elastico Acc	2100000 kg/cmq
Coeff. di Poisson	0,2		Tipo Armatura	POCO SENSIBILI
Resist.Car. CLS 'fck'	200,0	kg/cmq	Tipo Ambiente	XC4
Resist. Calcolo 'fcd'	113,0	kg/cmq	Resist.Car.Acc 'fyk'	4500,0 kg/cmq
Tens. Max. CLS 'rcd'	113,0	kg/cmq	Tens. Rott.Acc 'ftk'	4500,0 kg/cmq
Def.Lim.El. CLS 'eco'	0,20	%	Resist. Calcolo'fyd'	3913,0 kg/cmq
Def.Lim.Ult CLS 'ecu'	0,35	%	Def.Lim.Ult.Acc'eyu'	1,00 %
Fessura Max.Comb.Rare		mm	Sigma CLS Comb.Rare	120,0 kg/cmq
Fessura Max.Comb.Perm	0,3	mm	Sigma CLS Comb.Perm	90,0 kg/cmq
Fessura Max.Comb.Freq	0,4	mm	Sigma Acc Comb.Rare	3600,0 kg/cmq
Peso Spec.CLS Armato	2500	kg/mc	Peso Spec.CLS Magro	2200 kg/mc
CARATTERISTICHE MATERIALE DEI PALI				
Classe Calcestruzzo	C30/37		Classe Acciaio	B450C
Modulo Elastico CLS	299619	kg/cmq	Modulo Elastico Acc	2100000 kg/cmq
Coeff. di Poisson	0,2		Tipo Armatura	POCO SENSIBILI
Resist.Car. CLS 'fck'	200,0	kg/cmq	Tipo Ambiente	XC4
Resist. Calcolo 'fcd'	113,0	kg/cmq	Resist.Car.Acc 'fyk'	4500,0 kg/cmq
Tens. Max. CLS 'rcd'	113,0	kg/cmq	Tens. Rott.Acc 'ftk'	4500,0 kg/cmq
Def.Lim.El. CLS 'eco'	0,20	%	Resist. Calcolo'fyd'	3913,0 kg/cmq
Def.Lim.Ult CLS 'ecu'	0,35	%	Def.Lim.Ult.Acc'eyu'	1,00 %
Fessura Max.Comb.Rare		mm	Sigma CLS Comb.Rare	120,0 kg/cmq
Fessura Max.Comb.Perm	0,3	mm	Sigma CLS Comb.Perm	90,0 kg/cmq
Fessura Max.Comb.Freq	0,4	mm	Sigma Acc Comb.Rare	3600,0 kg/cmq
Peso Spec.CLS Armato	2500	kg/mc		

ARCHIVIO PLINTI POLIG. SU PALI							
PLINTI POLIGONALI SU PALI							
Tipologia N.ro	Tipo N.ro	D pali (cm)	L pali (m)	Inter. (cm)	H zatt. (cm)	d zatt. (cm)	Bicc. N.ro
1	1	120	24,0	0	80	10	0

ARCHIVIO SEZIONI ASTE IN C.A.O.

Tipologia Rettangolare				Tipologia Rettangolare			
Sez. N.ro	Base (cm)	Altezza (cm)	Magrone (cm)	Sez. N.ro	Base (cm)	Altezza (cm)	Magrone (cm)
1	30,0	30,0	0,0	2	30,0	40,0	0,0
3	30,0	50,0	0,0	4	30,0	60,0	0,0
5	40,0	40,0	0,0	6	40,0	50,0	0,0
7	40,0	60,0	0,0	8	50,0	25,0	0,0
9	60,0	25,0	0,0	10	70,0	25,0	0,0

ARCHIVIO SEZIONI ASTE IN C.A.O.

Tipologia a 'T'							
Sez. N.ro	Ala sx. B1 (cm)	B Anima B2 (cm)	Ala dx. B3 (cm)	Altezza B4 (cm)	Sp. Ali B5 (cm)	H Anima B6 (cm)	Largh. Magrone (cm)
11	20,0	30,0	20,0	60,0	20,0	40,0	100,0
12	20,0	40,0	20,0	60,0	20,0	40,0	100,0
13	20,0	30,0	20,0	70,0	25,0	45,0	100,0
14	20,0	40,0	20,0	70,0	25,0	45,0	100,0
15	20,0	30,0	20,0	80,0	25,0	55,0	0,0
16	20,0	40,0	20,0	80,0	25,0	45,0	100,0
17	25,0	30,0	25,0	90,0	25,0	65,0	100,0
18	25,0	40,0	25,0	90,0	25,0	45,0	100,0
19	30,0	30,0	30,0	100,0	30,0	70,0	110,0
20	30,0	40,0	30,0	100,0	30,0	55,0	110,0

ARCHIVIO SEZIONI ASTE IN C.A.O.

Tipologia a 'C'							
Sez. N.ro	B Anima B1 (cm)	B Ala i B2 (cm)	H Ala i B3 (cm)	H Anima B4 (cm)	H Ala s B5 (cm)	B Ala s B6 (cm)	Largh. Magrone (cm)
21	20,0	30,0	20,0	20,0	20,0	0,0	0,0

ARCHIVIO SEZIONI ASTE IN C.A.O.

Tipologia Circolare			Tipologia Circolare			Tipologia Circolare		
Sez. N.ro	Raggio (cm)	Magrone (cm)	Sez. N.ro	Raggio (cm)	Magrone (cm)	Sez. N.ro	Raggio (cm)	Magrone (cm)
22	20,0	0,0	23	25,0	0,0	24	30,0	0,0

CARATTERISTICHE STRATIGRAFICHE

STRATO SUPERFICIALE							COLONNA STRATIGRAFICA						
Crit. N.ro	Affond. cm	Ricopr. kg/cm	Falda m	Fi Grd	Ades. Kg/cm	Strato N.ro	Descrizione	Spess. m	Fi Grd	Fi' Grd	C' Kg/cm	Cu kg/cm	Peso kg/m
1	3,00	2,00		10,0	0,00	1	Argille sabbiosi	30,0	21,0	18,0	0,32	1,50	1900

COORDINATE E TIPOLOGIA FILI FISSI

Filo N.ro	Ascissa m	Ordinata m	Filo N.ro	Ascissa m	Ordinata m
1	11,60	-3,17	2	-1,72	0,00
3	1,28	0,00	4	9,87	-7,17
5	0,00	0,00	6	13,30	0,00
7	12,65	4,11	8	10,76	7,82
9	7,82	10,76	10	4,11	12,65
11	0,00	13,30	12	-4,11	12,65
13	-7,82	10,76	14	-10,76	7,82
15	-12,65	4,11	16	-13,30	0,00
17	-12,65	-4,11	18	-10,76	-7,82
19	-7,82	-10,76	20	-4,11	-12,65
21	0,00	-13,30	22	4,11	-12,65
23	7,82	-10,76	24	10,76	-7,82
25	12,65	-4,11	26	3,24	0,00
27	6,00	0,00	28	9,00	0,00

COORDINATE E TIPOLOGIA FILI FISSI

Filo N.ro	Ascissa m	Ordinata m		Filo N.ro	Ascissa m	Ordinata m
29	12,20	0,00		30	3,08	1,00
31	5,71	1,85		32	8,56	2,78
33	11,60	3,77		34	2,62	1,91
35	4,85	3,53		36	7,28	5,29
37	9,87	7,17		38	1,91	2,62
39	3,53	4,85		40	5,29	7,28
41	7,17	9,87		42	1,00	3,08
43	1,85	5,71		44	2,78	8,56
45	3,77	11,60		46	0,00	3,24
47	0,00	6,00		48	0,00	9,00
49	0,00	12,20		50	-1,00	3,08
51	-1,85	5,71		52	-2,78	8,56
53	-3,77	11,60		54	-1,91	2,62
55	-3,53	4,85		56	-5,29	7,28
57	-7,17	9,87		58	-2,62	1,91
59	-4,85	3,53		60	-7,28	5,29
61	-9,87	7,17		62	-3,08	1,00
63	-5,71	1,85		64	-8,56	2,78
65	-11,60	3,77		66	-3,24	0,00
67	-6,00	0,00		68	-9,00	0,00
69	-12,20	0,00		70	-3,08	-1,00
71	-5,71	-1,85		72	-8,56	-2,78
73	-11,60	-3,77		74	-2,62	-1,91
75	-4,85	-3,53		76	-7,28	-5,29
77	-9,87	-7,17		78	-1,91	-2,62
79	-3,53	-4,85		80	-5,29	-7,28
81	-7,17	-9,87		82	-1,00	-3,08
83	-1,85	-5,71		84	-2,78	-8,56
85	-3,77	-11,60		86	0,00	-3,24
87	0,00	-6,00		88	0,00	-9,00
89	0,00	-12,20		90	1,00	-3,08
91	1,85	-5,71		92	2,78	-8,56
93	3,77	-11,60		94	1,91	-2,62
95	3,53	-4,85		96	5,29	-7,28
97	7,17	-9,87		98	2,62	-1,91
99	4,85	-3,53		100	7,28	-5,29

QUOTE PIANI SISMICI ED INTERPIANI

Quota N.ro	Altezza m	Tipologia	IrregTamp		Quota N.ro	Altezza m	Tipologia	IrregTamp	
			XY	Alt.				XY	Alt.
0	0,00	Piano Terra			1	1,00	Piano sismico	NO	NO

DATI DI INPUT PLINTI

GEOMETRIA PLINTI						
Filo N.ro	Quota (m)	Tipolog N.ro	Tipo N.ro	Rotaz. (grd)	Zona N.ro	
1	0,00	1	1	0	1	
4	0,00	1	1	0	1	
29	0,00	1	1	0	1	
33	0,00	1	1	0	1	
37	0,00	1	1	0	1	
41	0,00	1	1	0	1	
45	0,00	1	1	0	1	
49	0,00	1	1	0	1	
53	0,00	1	1	0	1	
57	0,00	1	1	0	1	
61	0,00	1	1	0	1	
65	0,00	1	1	0	1	
69	0,00	1	1	0	1	
73	0,00	1	1	0	1	
77	0,00	1	1	0	1	
81	0,00	1	1	0	1	

DATI DI INPUT PLINTI

GEOMETRIA PLINTI					
Filo N.ro	Quota (m)	Tipolog N.ro	Tipo N.ro	Rotaz. (grd)	Zona N.ro
85	0,00	1	1	0	1
89	0,00	1	1	0	1
93	0,00	1	1	0	1
97	0,00	1	1	0	1

COMBINAZIONI CARICHI - S.L.V. - A1 / S.L.D.

DESCRIZIONI	1	2	3	4	5
PESO STRUTTURALE	1,30	1,30	1,30	1,30	1,30
PERMAN.NON STRUTTURALE	1,50	1,50	1,50	1,50	1,50
accidentali	1,50	0,75	0,75	0,75	0,75
terreno stabilizzant	1,05	1,50	1,05	1,05	1,05
Var.Neve h<=1000	0,75	1,50	0,75	0,75	0,75
Momento massimo	0,00	0,00	1,50	0,00	0,00
taglio massimo	0,00	0,00	0,00	1,50	0,00
carico massimo	0,00	0,00	0,00	0,00	1,50
	1,50	1,50	1,50	1,50	1,50

COMBINAZIONI CARICHI - S.L.V. - A2

DESCRIZIONI	1	2	3	4	5
PESO STRUTTURALE	1,00	1,00	1,00	1,00	1,00
PERMAN.NON STRUTTURALE	1,30	1,30	1,30	1,30	1,30
accidentali	1,30	0,65	0,65	0,65	0,65
terreno stabilizzant	0,91	1,30	0,91	0,91	0,91
Var.Neve h<=1000	0,65	1,30	0,65	0,65	0,65
Momento massimo	0,78	0,78	1,30	0,78	0,78
taglio massimo	0,78	0,78	0,78	0,78	1,30
carico massimo	0,78	0,78	0,78	1,30	0,78
	1,30	1,30	1,30	1,30	1,30

COMBINAZIONI RARE - S.L.E.

DESCRIZIONI	1	2	3	4	5
PESO STRUTTURALE	1,00	1,00	1,00	1,00	1,00
PERMAN.NON STRUTTURALE	1,00	1,00	1,00	1,00	1,00
accidentali	1,00	0,50	0,50	0,50	0,50
terreno stabilizzant	0,70	1,00	0,70	0,70	0,70
Var.Neve h<=1000	0,50	1,00	0,50	0,50	0,50
Momento massimo	0,60	0,60	1,00	0,60	0,60
taglio massimo	0,60	0,60	0,60	0,60	1,00
carico massimo	0,60	0,60	0,60	1,00	0,60
	1,00	1,00	1,00	1,00	1,00

COMBINAZIONI FREQUENTI - S.L.E.

DESCRIZIONI	1	2	3	4	5
PESO STRUTTURALE	1,00	1,00	1,00	1,00	1,00
PERMAN.NON STRUTTURALE	1,00	1,00	1,00	1,00	1,00
accidentali	0,20	0,00	0,00	0,00	0,00
terreno stabilizzant	0,30	0,50	0,30	0,30	0,30
Var.Neve h<=1000	0,00	0,20	0,00	0,00	0,00
Momento massimo	0,00	0,00	0,20	0,00	0,00
taglio massimo	0,00	0,00	0,00	0,00	0,20
carico massimo	0,00	0,00	0,00	0,20	0,00
	1,00	1,00	1,00	1,00	1,00

COMBINAZIONI PERMANENTI - S.L.E.

DESCRIZIONI	1
PESO STRUTTURALE	1,00
PERMAN.NON STRUTTURALE	1,00
accidentali	0,00
terreno stabilizzant	0,30
Var.Neve h<=1000	0,00
Momento massimo	0,00
taglio massimo	0,00
carico massimo	0,00
	1,00

SCARICHI SUI PLINTI

SCARICHI IN FONDAZIONE

Filo N.ro	Quota (m)	Condizione di Carico	N (Kg)	Mx (Kgm)	My (Kgm)	Tx (Kg)	Ty (Kg)	Mt (Kgm)
29	0,00	PESO PROPRIO	2036	0	-3783	0	0	0
		SOVRACCARICO PERMAN.	2461	0	-1676	0	0	0
		accidentali	31	-62	10	0	0	0
		terreno stabilizzant	526	0	-142	0	0	0
		Var.Neve h<=1000	34	62	-28	0	0	0
		Momento massimo	-716	6	12209	0	0	0
		taglio massimo	716	4	-12140	0	0	0
		carico massimo	43	-2	-847	0	0	0
			0	0	0	0	0	0
		33	0,00	PESO PROPRIO	2036	1169	-3598	0
SOVRACCARICO PERMAN.	2461			518	-1594	0	0	0
accidentali	31			56	29	0	0	0
		terreno stabilizzant	526	44	-135	0	0	0

CDP PALI DI FONDAZIONE DM 2018

SCARICHI SUI PLINTI								
SCARICHI IN FONDAZIONE								
Filo N.ro	Quota (m)	Condizione di Carico	N (Kg)	Mx (Kgm)	My (Kgm)	Tx (Kg)	Ty (Kg)	Mt (Kgm)
		Var.Neve h<=1000	34	-50	-46	0	0	0
		Momento massimo	-689	-3673	11167	0	0	0
		taglio massimo	675	3588	-10874	0	0	0
		carico massimo	43	265	-809	0	0	0
			0	0	0	0	0	0
53	0,00	PESO PROPRIO	2036	0	3783	0	0	0
		SOVRACCARICO PERMAN. accidentali	2461	0	1676	0	0	0
		terreno stabilizzant	0	0	-1	0	0	0
		Var.Neve h<=1000	526	0	142	0	0	0
		Momento massimo	66	0	19	0	0	0
		taglio massimo	722	6	12193	0	0	0
		carico massimo	-716	4	-12162	0	0	0
			-54	-2	-796	0	0	0
			0	0	0	0	0	0
73	0,00	PESO PROPRIO	2036	-3598	1169	0	0	0
		SOVRACCARICO PERMAN. accidentali	2461	-1593	518	0	0	0
		terreno stabilizzant	0	1	0	0	0	0
		Var.Neve h<=1000	526	-135	44	0	0	0
		Momento massimo	66	-18	6	0	0	0
		taglio massimo	251	-4043	1159	0	0	0
		carico massimo	-204	3350	-932	0	0	0
			-29	350	-104	0	0	0
			0	0	0	0	0	0
93	0,00	PESO PROPRIO	2036	-2223	-3060	0	0	0
		SOVRACCARICO PERMAN. accidentali	2461	-985	-1356	0	0	0
		terreno stabilizzant	0	-4	-4	0	0	0
		Var.Neve h<=1000	526	-83	-115	0	0	0
		Momento massimo	66	-6	-10	0	0	0
		taglio massimo	-563	5725	7715	0	0	0
		carico massimo	590	-5949	-8037	0	0	0
			28	-362	-485	0	0	0
			0	0	0	0	0	0

VERIFICHE PALI																
VERIFICHE DI RESISTENZA PALI																
Filo N.	Sez. N.	Dist cm	Comb files	File	Nsdu Kg	Msdg Kgm	Atot cmq	Nrdg Kg	Mrdg Kgm	Comb tagl	File tag	Vsdg Kg	Vrdg c Kg	Vrdg s Kg	A sta cmq/m	Verifica
29	1	80	4	1	13110	25803	113,1	13110	208137	5	1	0	330935	10779	3,0	OK
29	2	180	4	1	3385	24651	113,1	3385	205533	4	1	2119	330935	10779	3,0	OK
29	3	280	4	1	0	21776	113,1	0	204626	4	1	3474	330935	10779	3,0	OK
29	4	380	4	1	0	17920	113,1	0	204626	4	1	4116	330935	10779	3,0	OK
29	5	480	4	1	0	13731	113,1	0	204626	4	1	4177	330935	10779	3,0	OK
29	6	580	4	1	0	9706	113,1	0	204626	4	1	3826	330935	10779	3,0	OK
29	7	680	4	1	0	6165	113,1	0	204626	4	1	3239	330935	10779	3,0	OK
29	8	780	4	1	0	3266	113,1	0	204626	4	1	2568	330935	10779	3,0	OK
29	9	880	4	1	0	1026	113,1	0	204626	4	1	1932	330935	10779	3,0	OK
29	10	980	4	1	0	446	113,1	0	204626	4	1	1060	330935	10779	3,0	OK
29	11	1080	4	1	0	1161	113,1	0	204626	4	1	417	330935	10779	3,0	OK
29	12	1180	4	1	0	1350	113,1	0	204626	4	1	1	330935	10779	3,0	OK
29	13	1280	4	1	0	1224	113,1	0	204626	4	1	222	330935	10779	3,0	OK
29	14	1380	4	1	0	952	113,1	0	204626	4	1	303	330935	10779	3,0	OK
29	15	1480	4	1	0	648	33,9	0	69245	4	1	294	330935	10779	3,0	OK
29	16	1580	4	1	0	380	33,9	0	69245	4	1	237	330935	10779	3,0	OK
29	17	1680	4	1	0	179	33,9	0	69245	4	1	166	330935	10779	3,0	OK
29	18	1780	4	1	0	47	33,9	0	69245	4	1	100	330935	10779	3,0	OK
29	19	1880	4	1	0	25	33,9	0	69245	4	1	47	330935	10779	3,0	OK
29	20	1980	4	1	0	53	33,9	0	69245	4	1	12	330935	10779	3,0	OK
29	21	2080	4	1	0	53	33,9	0	69245	4	1	9	330935	10779	3,0	OK
29	22	2180	4	1	0	39	33,9	0	69245	4	1	17	330935	10779	3,0	OK
29	23	2280	4	1	0	21	33,9	0	69245	4	1	18	330935	10779	3,0	OK
29	24	2380	4	1	0	6	33,9	0	69245	4	1	11	330935	10779	3,0	OK
29	25	2480	5	1	0	0	33,9	0	69245	5	1	0	330935	10779	3,0	OK

VERIFICHE PALI																
VERIFICHE DI RESISTENZA PALI																
Filo N.	Sez. N.	Dist cm	Comb files	File	Nsdu Kg	Msdg Kgm	Atot cmq	Nrdg Kg	Mrdg Kgm	Comb tagl	File tag	Vsdg Kg	Vrdg c Kg	Vrdg s Kg	A sta cmq/m	Verifica
33	1	80	4	1	13049	24768	113,1	13049	208120	4	1	0	330935	10779	3,0	OK
33	2	180	4	1	3324	23663	113,1	3324	205517	4	1	2034	330935	10779	3,0	OK
33	3	280	4	1	0	20903	113,1	0	204626	4	1	3334	330935	10779	3,0	OK
33	4	380	4	1	0	17201	113,1	0	204626	4	1	3951	330935	10779	3,0	OK
33	5	480	4	1	0	13181	113,1	0	204626	4	1	4009	330935	10779	3,0	OK
33	6	580	4	1	0	9317	113,1	0	204626	4	1	3673	330935	10779	3,0	OK
33	7	680	4	1	0	5918	113,1	0	204626	4	1	3109	330935	10779	3,0	OK
33	8	780	4	1	0	3135	113,1	0	204626	4	1	2465	330935	10779	3,0	OK

CDP PALI DI FONDAZIONE DM 2018

VERIFICHE PALI																
VERIFICHE DI RESISTENZA PALI																
Filo N.	Sez. N.	Dist cm	Comb fles	Fil file	Nsdu Kg	Msdu Kgm	Atot cmq	Nrdu Kg	Mrdu Kgm	Comb tagl	Fil tag	Vsdu Kg	Vrdu c Kg	Vrdu s Kg	A sta cmq/m	Verifica
33	9	880	4	1	0	985	113,1	0	204626	4	1	1855	330935	10779	3,0	OK
33	10	980	4	1	0	428	113,1	0	204626	4	1	1017	330935	10779	3,0	OK
33	11	1080	4	1	0	1114	113,1	0	204626	4	1	400	330935	10779	3,0	OK
33	12	1180	4	1	0	1295	113,1	0	204626	4	1	1	330935	10779	3,0	OK
33	13	1280	4	1	0	1175	113,1	0	204626	4	1	213	330935	10779	3,0	OK
33	14	1380	4	1	0	914	113,1	0	204626	4	1	291	330935	10779	3,0	OK
33	15	1480	4	1	0	622	33,9	0	69245	4	1	282	330935	10779	3,0	OK
33	16	1580	4	1	0	365	33,9	0	69245	4	1	228	330935	10779	3,0	OK
33	17	1680	4	1	0	172	33,9	0	69245	4	1	159	330935	10779	3,0	OK
33	18	1780	4	1	0	45	33,9	0	69245	4	1	96	330935	10779	3,0	OK
33	19	1880	4	1	0	24	33,9	0	69245	4	1	45	330935	10779	3,0	OK
33	20	1980	4	1	0	51	33,9	0	69245	4	1	11	330935	10779	3,0	OK
33	21	2080	4	1	0	51	33,9	0	69245	4	1	8	330935	10779	3,0	OK
33	22	2180	4	1	0	38	33,9	0	69245	4	1	17	330935	10779	3,0	OK
33	23	2280	4	1	0	20	33,9	0	69245	4	1	17	330935	10779	3,0	OK
33	24	2380	4	1	0	6	33,9	0	69245	4	1	11	330935	10779	3,0	OK
33	25	2480	3	1	0	0	33,9	0	69245	4	1	0	330935	10779	3,0	OK

VERIFICHE PALI																
VERIFICHE DI RESISTENZA PALI																
Filo N.	Sez. N.	Dist cm	Comb fles	Fil file	Nsdu Kg	Msdu Kgm	Atot cmq	Nrdu Kg	Mrdu Kgm	Comb tagl	Fil tag	Vsdu Kg	Vrdu c Kg	Vrdu s Kg	A sta cmq/m	Verifica
53	1	80	3	1	13119	25883	113,1	13119	208139	3	1	0	330935	10779	3,0	OK
53	2	180	3	1	3394	24728	113,1	3394	205536	3	1	2126	330935	10779	3,0	OK
53	3	280	3	1	0	21844	113,1	0	204626	3	1	3484	330935	10779	3,0	OK
53	4	380	3	1	0	17976	113,1	0	204626	3	1	4129	330935	10779	3,0	OK
53	5	480	3	1	0	13774	113,1	0	204626	3	1	4190	330935	10779	3,0	OK
53	6	580	3	1	0	9736	113,1	0	204626	3	1	3838	330935	10779	3,0	OK
53	7	680	3	1	0	6185	113,1	0	204626	3	1	3249	330935	10779	3,0	OK
53	8	780	3	1	0	3276	113,1	0	204626	3	1	2576	330935	10779	3,0	OK
53	9	880	3	1	0	1030	113,1	0	204626	3	1	1938	330935	10779	3,0	OK
53	10	980	3	1	0	448	113,1	0	204626	3	1	1063	330935	10779	3,0	OK
53	11	1080	3	1	0	1164	113,1	0	204626	3	1	418	330935	10779	3,0	OK
53	12	1180	3	1	0	1354	113,1	0	204626	3	1	1	330935	10779	3,0	OK
53	13	1280	3	1	0	1228	113,1	0	204626	3	1	223	330935	10779	3,0	OK
53	14	1380	3	1	0	955	113,1	0	204626	3	1	304	330935	10779	3,0	OK
53	15	1480	3	1	0	650	33,9	0	69245	3	1	294	330935	10779	3,0	OK
53	16	1580	3	1	0	382	33,9	0	69245	3	1	238	330935	10779	3,0	OK
53	17	1680	3	1	0	179	33,9	0	69245	3	1	167	330935	10779	3,0	OK
53	18	1780	3	1	0	47	33,9	0	69245	3	1	100	330935	10779	3,0	OK
53	19	1880	3	1	0	25	33,9	0	69245	3	1	47	330935	10779	3,0	OK
53	20	1980	3	1	0	53	33,9	0	69245	3	1	12	330935	10779	3,0	OK
53	21	2080	3	1	0	53	33,9	0	69245	3	1	9	330935	10779	3,0	OK
53	22	2180	3	1	0	39	33,9	0	69245	3	1	17	330935	10779	3,0	OK
53	23	2280	3	1	0	21	33,9	0	69245	3	1	18	330935	10779	3,0	OK
53	24	2380	3	1	0	6	33,9	0	69245	3	1	11	330935	10779	3,0	OK
53	25	2480	3	1	0	0	33,9	0	69245	2	1	0	330935	10779	3,0	OK

VERIFICHE PALI																
VERIFICHE DI RESISTENZA PALI																
Filo N.	Sez. N.	Dist cm	Comb fles	Fil file	Nsdu Kg	Msdu Kgm	Atot cmq	Nrdu Kg	Mrdu Kgm	Comb tagl	Fil tag	Vsdu Kg	Vrdu c Kg	Vrdu s Kg	A sta cmq/m	Verifica
73	1	80	3	1	12413	13899	113,1	12413	207951	5	1	0	330935	10779	3,0	OK
73	2	180	3	1	2688	13279	113,1	2688	205346	3	1	1141	330935	10779	3,0	OK
73	3	280	3	1	0	11730	113,1	0	204626	3	1	1871	330935	10779	3,0	OK
73	4	380	3	1	0	9653	113,1	0	204626	3	1	2217	330935	10779	3,0	OK
73	5	480	3	1	0	7397	113,1	0	204626	3	1	2250	330935	10779	3,0	OK
73	6	580	3	1	0	5228	113,1	0	204626	3	1	2061	330935	10779	3,0	OK
73	7	680	3	1	0	3321	113,1	0	204626	3	1	1745	330935	10779	3,0	OK
73	8	780	3	1	0	1759	113,1	0	204626	3	1	1383	330935	10779	3,0	OK
73	9	880	3	1	0	553	113,1	0	204626	3	1	1041	330935	10779	3,0	OK
73	10	980	3	1	0	240	113,1	0	204626	3	1	571	330935	10779	3,0	OK
73	11	1080	3	1	0	625	113,1	0	204626	3	1	224	330935	10779	3,0	OK
73	12	1180	3	1	0	727	113,1	0	204626	3	1	1	330935	10779	3,0	OK
73	13	1280	3	1	0	659	113,1	0	204626	3	1	119	330935	10779	3,0	OK
73	14	1380	3	1	0	513	113,1	0	204626	3	1	163	330935	10779	3,0	OK
73	15	1480	3	1	0	349	33,9	0	69245	3	1	158	330935	10779	3,0	OK
73	16	1580	3	1	0	205	33,9	0	69245	3	1	128	330935	10779	3,0	OK
73	17	1680	3	1	0	96	33,9	0	69245	3	1	90	330935	10779	3,0	OK
73	18	1780	3	1	0	25	33,9	0	69245	3	1	54	330935	10779	3,0	OK
73	19	1880	3	1	0	13	33,9	0	69245	3	1	25	330935	10779	3,0	OK
73	20	1980	3	1	0	28	33,9	0	69245	3	1	6	330935	10779	3,0	OK
73	21	2080	3	1	0	29	33,9	0	69245	3	1	5	330935	10779	3,0	OK
73	22	2180	3	1	0	21	33,9	0	69245	3	1	9	330935	10779	3,0	OK
73	23	2280	3	1	0	11	33,9	0	69245	3	1	9	330935	10779	3,0	OK
73	24	2380	3	1	0	3	33,9	0	69245	3	1	6	330935	10779	3,0	OK
73	25	2480	3	1	0	0	33,9	0	69245	5	1	0	330935	10779	3,0	OK

VERIFICHE PALI																
VERIFICHE DI RESISTENZA PALI																
Filo N.	Sez. N.	Dist cm	Comb fles	Fil file	Nsdu Kg	Msdu Kgm	Atot cmq	Nrdu Kg	Mrdu Kgm	Comb tagl	Fil tag	Vsdu Kg	Vrdu c Kg	Vrdu s Kg	A sta cmq/m	Verifica
93	1	80	4	1	12920	22592	113,1	12920	208086	4	1	0	330935	10779	3,0	OK
93	2	180	4	1	3196	21583	113,1	3196	205483	4	1	1855	330935	10779	3,0	OK
93	3	280	4	1	0	19066	113,1	0	204626	4	1	3041	330935	10779	3,0	OK
93	4	380	4	1	0	15690	113,1	0	204626	4	1	3604	330935	10779	3,0	OK
93	5	480	4	1	0	12023	113,1	0	204626	4	1	3657	330935	10779	3,0	OK
93	6	580	4	1	0	8498	113,1	0	204626	4	1	3350	330935	10779	3,0	OK
93	7	680	4	1	0	5398	113,1	0	204626	4	1	2835	330935	10779	3,0	OK
93	8	780	4	1	0	2859	113,1	0	204626	4	1	2248	330935	10779	3,0	OK

CDP PALI DI FONDAZIONE DM 2018

VERIFICHE PALI																
VERIFICHE DI RESISTENZA PALI																
Filo N.	Sez. N.	Dist cm	Comb fles	Fil fle	Nsdu Kg	Msdu Kgm	Atot cmq	Nrdu Kg	Mrdu Kgm	Comb tagl	Fil tag	Vsdu Kg	Vrdu c Kg	Vrdu s Kg	A sta cmq/m	Verifica
93	9	880	4	1	0	899	113,1	0	204626	4	1	1692	330935	10779	3,0	OK
93	10	980	4	1	0	391	113,1	0	204626	4	1	928	330935	10779	3,0	OK
93	11	1080	4	1	0	1016	113,1	0	204626	4	1	365	330935	10779	3,0	OK
93	12	1180	4	1	0	1182	113,1	0	204626	4	1	1	330935	10779	3,0	OK
93	13	1280	4	1	0	1072	113,1	0	204626	4	1	194	330935	10779	3,0	OK
93	14	1380	4	1	0	833	113,1	0	204626	4	1	265	330935	10779	3,0	OK
93	15	1480	4	1	0	567	33,9	0	69245	4	1	257	330935	10779	3,0	OK
93	16	1580	4	1	0	333	33,9	0	69245	4	1	208	330935	10779	3,0	OK
93	17	1680	4	1	0	157	33,9	0	69245	4	1	145	330935	10779	3,0	OK
93	18	1780	4	1	0	41	33,9	0	69245	4	1	87	330935	10779	3,0	OK
93	19	1880	4	1	0	22	33,9	0	69245	4	1	41	330935	10779	3,0	OK
93	20	1980	4	1	0	46	33,9	0	69245	4	1	10	330935	10779	3,0	OK
93	21	2080	4	1	0	46	33,9	0	69245	4	1	8	330935	10779	3,0	OK
93	22	2180	4	1	0	34	33,9	0	69245	4	1	15	330935	10779	3,0	OK
93	23	2280	4	1	0	18	33,9	0	69245	4	1	15	330935	10779	3,0	OK
93	24	2380	4	1	0	5	33,9	0	69245	4	1	10	330935	10779	3,0	OK
93	25	2480	4	1	0	0	33,9	0	69245	5	1	0	330935	10779	3,0	OK

VERIFICHE PALI											
FESSURAZIONE PALI											
Filo N.	Tipo Comb	Cmb fes	Fil fes	Sez fes	N fes Kg	M fes Kgm	Dist. cm	W ese mm	W max mm	Verifica	
29	freq	5	1	2	0	7575	8	0,01	0,40	OK	
0	perm	1	1	2	0	5255	8	0,01	0,30	OK	
33	freq	5	1	2	0	7443	8	0,01	0,40	OK	
0	perm	1	1	2	0	5255	8	0,01	0,30	OK	
53	freq	3	1	2	0	7585	8	0,01	0,40	OK	
0	perm	1	1	2	0	5255	8	0,01	0,30	OK	
73	freq	3	1	2	0	6058	8	0,01	0,40	OK	
0	perm	1	1	2	0	5255	8	0,01	0,30	OK	
93	freq	5	1	2	0	7166	8	0,01	0,40	OK	
0	perm	1	1	2	0	5255	8	0,01	0,30	OK	

VERIFICHE PALI																
TENSIONI DI ESERCIZIO PALI																
Filo N.	Tipo Comb	Cmb σc	Fil σc	Sez σc	N σc Kg	M σc Kgm	σc Kg/cmq	σc max Kg/cmq	Cmb σf	Fil σf	Sez. σf	N σf Kg	M σf Kgm	σf Kg/cmq	σf max Kg/cmq	Verifica
29	rara	5	1	1	9130	10889	10,3	120,0	5	1	2	0	10403	269	3600	OK
	perm	1	1	2	0	5255	5,1	90,0								OK
33	rara	5	1	1	9105	10474	9,9	120,0	5	1	2	0	10007	258	3600	OK
	perm	1	1	2	0	5255	5,1	90,0								OK
53	rara	3	1	1	9078	9986	9,5	120,0	3	1	2	0	9540	246	3600	OK
	perm	1	1	2	0	5255	5,1	90,0								OK
73	rara	3	1	1	8929	7467	6,9	120,0	3	1	2	0	7133	184	3600	OK
	perm	1	1	2	0	5255	5,1	90,0								OK
93	rara	5	1	1	9087	10165	9,6	120,0	5	1	2	0	9711	251	3600	OK
	perm	1	1	2	0	5255	5,1	90,0								OK

VERIFICA PORTANZA PALI																	
VERIFICA PORTANZA PALI																	
Filo N.	Diam cm	Int. cm	Cmb ass	Qpun t	Qlat t	C.gr. ass.	Qlim t	QEul t	Qes t	Coef. ass.	Cmb ort	Qort t	C.gr. ort.	Qlimo t	Qeso t	Coef. ort.	Verifica
29	120	0	4	119,6	319,3	1,00	381,7	999,9	101,3	3,8	1	2115,5	1,00	1627,3	0,0	999,9	OK
33	120	0	4	119,6	319,3	1,00	381,7	999,9	101,3	3,8	1	2115,5	1,00	1627,3	0,0	999,9	OK
53	120	0	3	119,6	319,3	1,00	381,7	999,9	101,3	3,8	1	2115,5	1,00	1627,3	0,0	999,9	OK
73	120	0	3	119,6	319,3	1,00	381,7	999,9	100,6	3,8	1	2115,5	1,00	1627,3	0,0	999,9	OK
93	120	0	4	119,6	319,3	1,00	381,7	999,9	101,1	3,8	1	2115,5	1,00	1627,3	0,0	999,9	OK