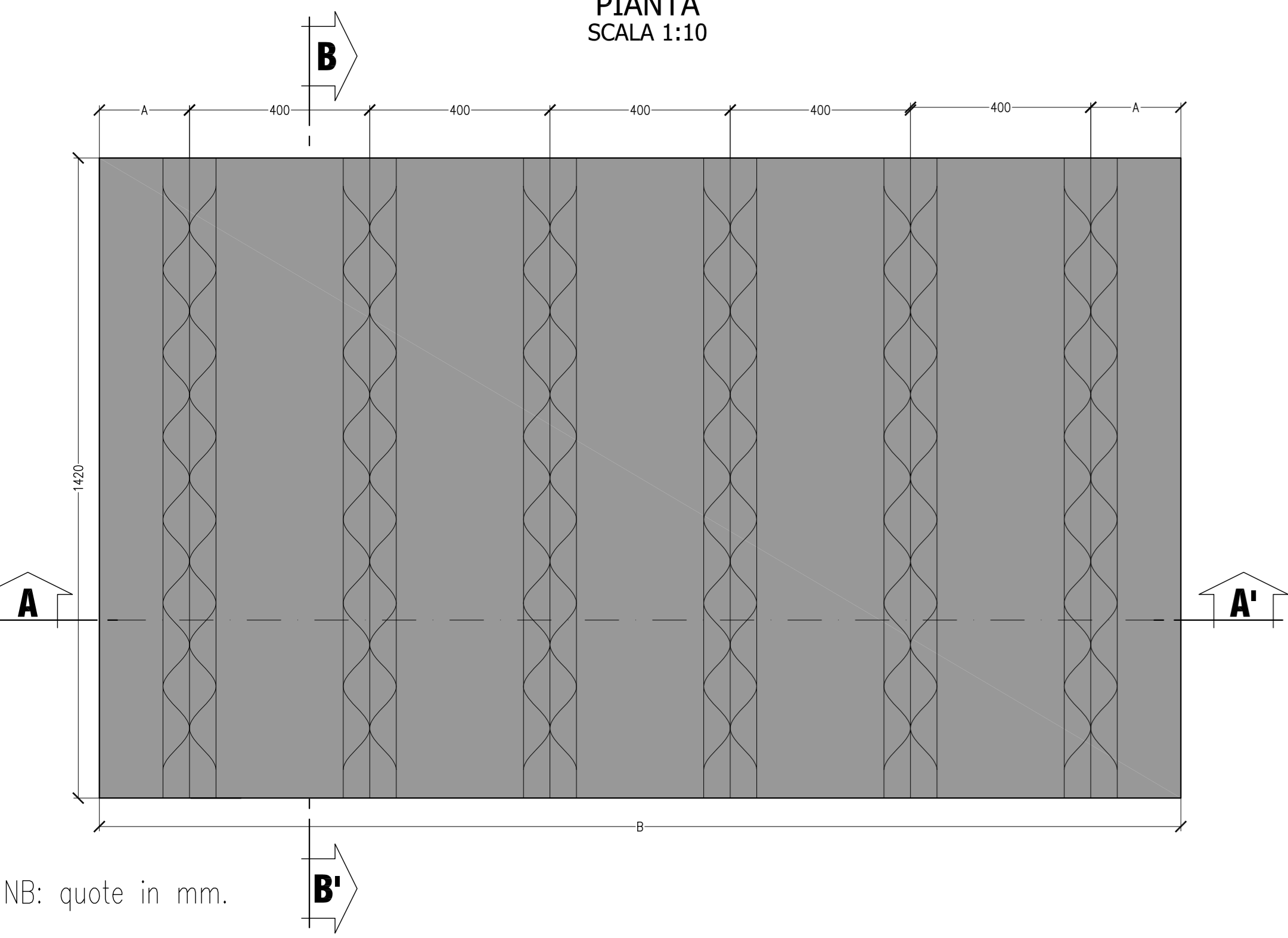
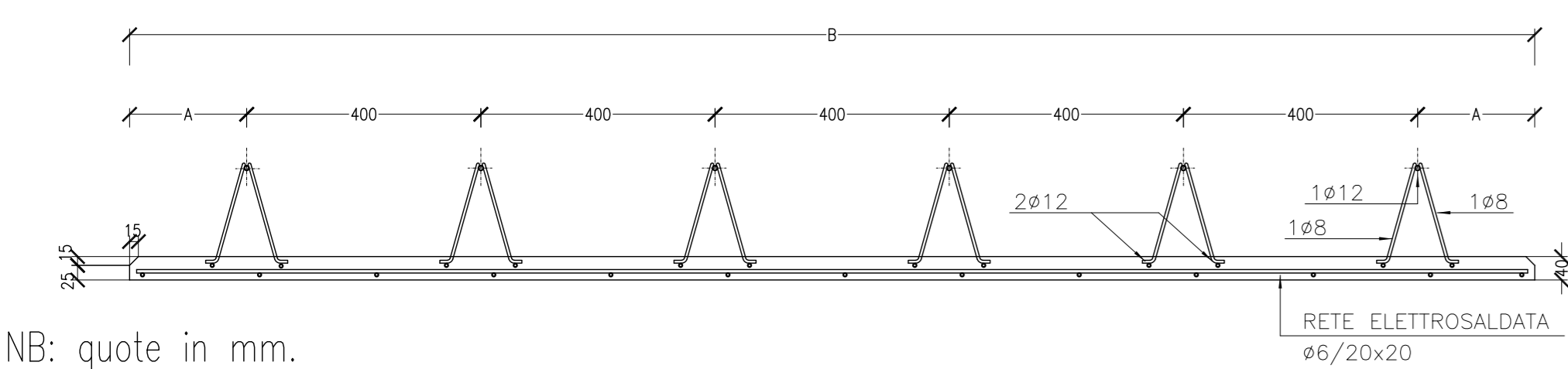


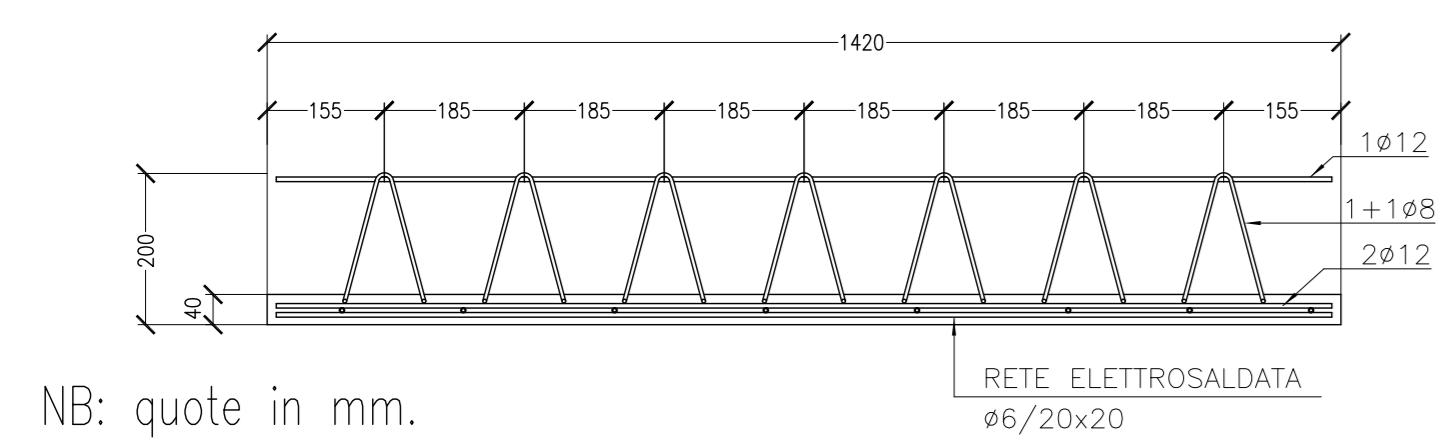
PREDALLES TIPO '1'-7'
PIANTA
SCALA 1:10



PREDALLES TIPO '1'-7'
SEZIONE A-A'
SCALA 1:10



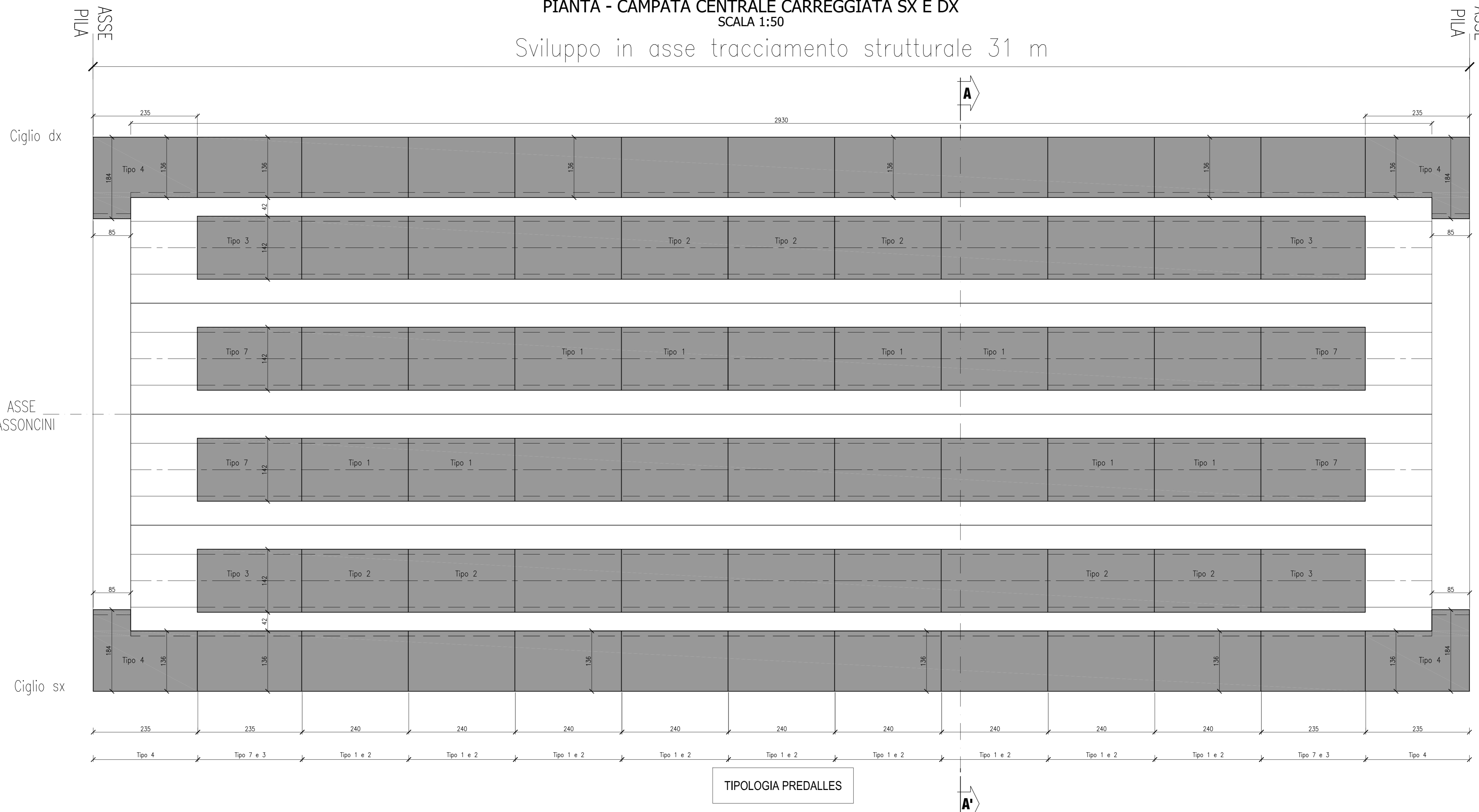
PREDALLES TIPO '1'-7'
SEZIONE B-B'
SCALA 1:10



NOTE:
- IL GETTO DI CLS DELLA SOLETTA AL DI SOPRA DEGLI SBALZI AVVIENE PER FASI SUCCESSIVAMENTE AL GETTO AL DI SOPRA DEI CASSONCINI.
- PREDALLE TIPO 4 AGGANCIATE ALLE PREDALLE ADIACENTI.

DISPOSIZIONE DALLE PREFABBRICATE
PIANTA - CAMPATA CENTRALE CARREGGIATA SX E DX
SCALA 1:50

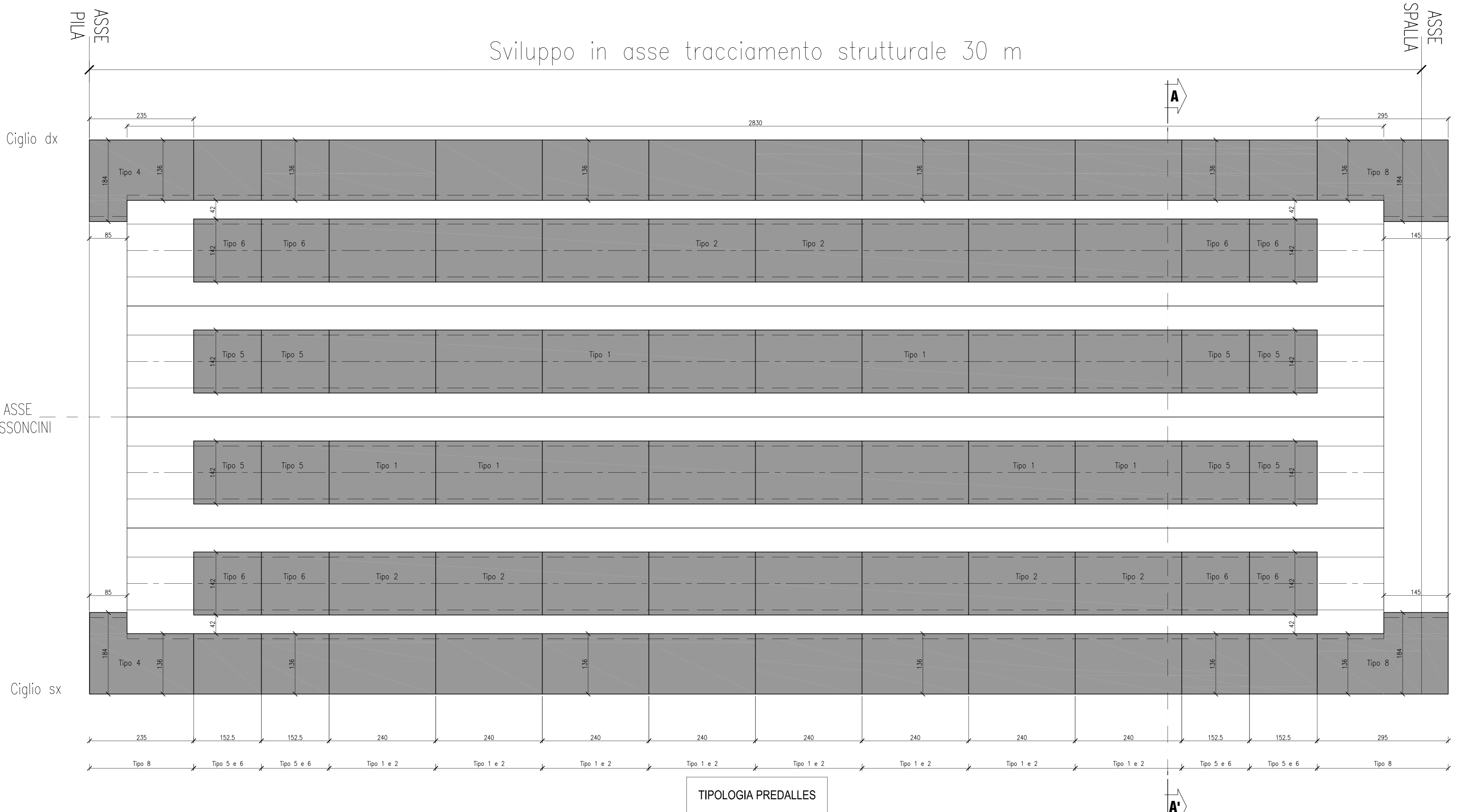
Sviluppo in asse tracciamento strutturale 31 m



TIPOLOGIA PREDALLES

DISPOSIZIONE DALLE PREFABBRICATE
PIANTA - CAMPATA DI RIVA CARREGGIATA SX E DX
SCALA 1:50

Sviluppo in asse tracciamento strutturale 30 m



TIPOLOGIA PREDALLES

CONGLOMERATO CEMENTIZIO ORDINARIO				
Elemento Strutturale	Copriemento minimo (cm)	Classi di resistenza (MPa)	Classi di esposizione	Classi di consistenza
CLS DI PULIZIA E LIVELLAMENTO	-	C12/15	-	-
PALI	5.0	C32/40	XA1	S3 - S4
ZATTERE DI PILE E SPALLE	3.5	C32/40	XA2	S3 - S4
ELEVAZIONE SPALLE	3.5	C28/35	XF2	S3 - S4
ELEVAZIONE PILE E PULVINI	3.5	C28/35	XF2	S3 - S4
BAGGIOLI	3.0	C35/45	XF2	S4
SOLETTA E TRAVERSI IMPALCATO	3.0	C32/40	XC4	S4
CORDOLI E MARCIAPIEDI	3.0	C32/40	XF2	S4
PREDALLES	3.0	C32/40	XC4	S4
VELETTE	3.0	C32/40	XF4	S4

CONGLOMERATO CEMENTIZIO PER TRAVI PREFABBRICATE IN C.A.P.				
Trave C.A.P.	Copriemento minimo (cm)	Classi di resistenza (MPa)	Classi di esposizione	Classi di consistenza
TRAVE C.A.P.	3.0	C45/55	XD3	S4

ARMATURE PER C.A.
ACCIAIO AD ADERENZA MIGLIORATA CONTROLLATO IN STABILIMENTO AVENTE LE SEGUENTI CARATTERISTICHE:
- B450C
- $f_y/f_{yk} \leq 1.35$
- (f_t/f_{tk}) medio ≥ 1.15
 f_y = Singolo valore tensione di snervamento
 f_{yk} = Valore caratteristico di riferimento
 f_t = Singolo valore tensione di rottura

ACCIAIO ARMONICO PER C.A.P.
ACCIAIO TREFOLI DI PRECOMPRESIONE 6/10" STANDARD:
- $f_{pk} = 1860$ MPa (Tensione caratteristica di rottura)
- $f_{pk} = 1670$ MPa (Tensione caratteristica all'1% di deform. tot.)
- $A_s = 139$ mmq (Area sezione nominale trefolo)

DIMENSIONI PREDALLES

TIPO PREDALLAS	A [mm]	B [mm]	C [mm]	D [mm]
1	200	2400	-	-
2	200	2400	-	-
3	175	2350	-	-
4	205	850	2350	135
5	-	-	-	-
6	-	-	-	-
7	175	2350	-	-
8	205	1450	2950	345



PA 12/09
CORRIDOIO PLURIMODALE TIRRENICO - NORD EUROPA
ITINERARIO AGRIGENTO - CALTANISSETTA - A19
S.S. N° 640 "DI PORTO EMPEDOCLE"
AMMODERNAMENTO E ADEGUAMENTO ALLA CAT. B DEL D.M. 5.11.2001
Dal km 44+000 allo svincolo con l'A19

PROGETTO ESECUTIVO

Contratte Generale:

OPERE D'ARTE MAGGIORI
VIADOTTI
Viadotto Favarella
Predalles - Disposizione e particolari - TAV/1/3

Codice Unico Progetto (CUP) : F91B09000070001
Codice Elaborato: PA12_09 - E 1 4 5 | V I 2 | 0 2 | V I 0 2 | F B X | 0 3 7 | B VARIE

REV.	DATA	DESCRIZIONE	REDATTO	VERIFICATO	APPROVATO	AUTORIZZATO
A	Luglio 2011	Revisione a seguito di incontri con il Committente	T. FASCOLO	F. NIRELLI	M. LITI	P. PACINI
B	Aprile 2011	EMISSIONE	T. FASCOLO	F. NIRELLI	M. LITI	P. PACINI

Responsabile del pronunciamiento: Ing. MAURIZIO ARAMINI

Il Progettista:
Il Consulente Specialista:
Il Geologo:
Il Coordinatore per la sicurezza in fase di progetto:
Il Direttore dei lavori: