

PROPONENTE

Repower Renewable Spa

Via Lavaredo, 44
30174 Mestre (VE)

REPOWER
L'energia che ti serve.

PROGETTAZIONE



Progettista :
Ing. Filippo Bittante

Sinergo Spa - via Ca' Bembo 152
30030 - Maerne di Martellago - Venezia - Italy
tel 041.3642511 - fax 041.640481
sinergospa.com - info@sinergospa.com

Numero di commessa interno progettazione: 20032



Tenproject Srl - via De Gasperi 61
82018 S. Giorgio del Sannio (BN)
t +39 0824 337144 - f +39 0824 49315
tenproject.it - info@tenproject.it

N° COMMESSA

1443

PARCO EOLICO "BORGO CHITARRA"
LIBERO CONSORZIO COMUNALE DI TRAPANI
COMUNI DI MAZARA DEL VALLO E MARSALA

PROGETTO DEFINITIVO PER AUTORIZZAZIONE

ELABORATO

RELAZIONE GEOTECNICA

CODICE ELABORATO

0.10.0

NOME FILE

1443-PD_A_0.10.0_REL_r00

| REV. | DATA | DESCRIZIONE REVISIONE | REDATTO | VERIFICA | APPROVAZIONE |
|------|------------|-----------------------|---------|--------------------|-----------------------|
| 00 | Marzo/2021 | PRIMA EMISSIONE | GN | Geom. E. Cossalter | Ing. Filippo Bittante |

INDICE

| | |
|--|-----------|
| 1. PREMESSA..... | 5 |
| 2. NORMATIVA DI RIFERIMENTO | 6 |
| 3. LETTERATURA E DOCUMENTAZIONE DI RIFERIMENTO | 7 |
| 4. MATERIALI | 8 |
| 4.1. Magrone | 8 |
| 4.2. Calcestruzzo | 8 |
| 4.2.1. Pali | 10 |
| 4.2.1.1. Prescrizioni di durabilità | 10 |
| 4.2.1.2. Caratteristiche meccaniche | 10 |
| 4.2.1. Plinto | 11 |
| 4.2.1.1. Prescrizioni di durabilità | 11 |
| 4.2.1.2. Caratteristiche meccaniche | 11 |
| 4.2.2. Torrino | 12 |
| 4.2.2.1. Prescrizioni di durabilità | 12 |
| 4.2.2.2. Caratteristiche meccaniche | 12 |
| 4.3. Acciaio d'armatura | 13 |
| 4.3.1. Caratteristiche meccaniche | 13 |
| 4.4. Copriferro | 14 |
| 5. GEOMETRIA DELLE OPERE | 17 |
| 5.1. Torre V150-6.0 MW HH125 m..... | 17 |
| 5.2. Sistema di ancoraggio..... | 18 |
| 6. MODELLO GEOLOGICO E GEOTECNICO | 19 |
| 6.1. Indagini geognostiche svolte | 19 |
| 6.2. Modello geologico e geotecnico | 19 |
| 6.3. Determinazione della categoria sismica del terreno di fondazione..... | 22 |
| 7. CARICHI AGENTI IN FONDAZIONE | 24 |
| 7.1. Sistema di riferimento | 24 |
| 7.2. Carico da neve | 25 |
| 7.2.1. Calcolo del carico da neve..... | 25 |
| 7.2.2. Valore di riferimento del carico della neve al suolo..... | 25 |
| 7.2.3. Coefficiente di forma | 25 |
| 7.2.4. Coefficiente di esposizione | 27 |
| 7.2.5. Coefficiente termico | 27 |
| 7.2.6. Riepilogo azione della neve..... | 27 |

| | |
|--|-----------|
| 7.3. Carico da vento estremo..... | 28 |
| 7.4. Carico in condizioni sismiche | 28 |
| 7.4.1. Carico sismico in condizioni SLO | 29 |
| 7.4.2. Carico sismico in condizioni SLD | 29 |
| 7.4.3. Carico sismico in condizioni SLV | 29 |
| 7.4.4. Carico sismico in condizioni SLC | 30 |
| 7.5. Carichi di esercizio | 31 |
| 7.6. Carichi di fatica | 31 |
| 7.7. Azione sismica sul plinto | 32 |
| 7.8. Carichi alla base della fondazione | 32 |
| 8. STRUMENTI SOFTWARE | 33 |
| 8.1. Affidabilità dei codici di calcolo | 33 |
| 8.2. Giudizio motivato di accettabilità dei risultati..... | 33 |
| 9. FONDAZIONE TORRE EOLICA..... | 36 |
| 9.1. Modello di calcolo | 36 |
| 9.2. Modellazione pali di fondazione | 38 |
| 9.2.1. Costante di Winkler orizzontale per i pali | 38 |
| 9.2.1.1. Terreni coerenti | 39 |
| 9.2.1.2. Terreni incoerenti | 39 |
| 9.2.2. Costante di Winkler verticale per i pali | 40 |
| 9.2.3. Modellazione molle pali..... | 40 |
| 9.3. Combinazioni di carico | 41 |
| 9.4. Verifiche pali CFA | 42 |
| 9.4.1. Sollecitazioni | 43 |
| 10. CAPACITA' PORTANTE FONDAZIONI PROFONDE | 44 |
| 10.1. Definizione, impiego e classificazione delle fondazioni profonde | 44 |
| 10.2. Capacità portante per carico verticale di un palo isolato..... | 45 |
| 10.3. Stima della capacità portante per carico verticale di un palo isolato mediante formule statiche..... | 46 |
| 10.4. Capacità portante laterale | 47 |
| 10.4.1. Terreni coesivi in condizioni non drenate (metodo α) | 47 |
| 10.4.2. Terreni incoerenti e coesivi in condizioni drenate (metodo β) | 48 |
| 10.5. Capacità portante di punta | 49 |
| 10.5.1. Terreni coesivi in condizioni non drenate | 49 |
| 10.5.2. Terreni incoerenti e coesivi in condizioni drenate..... | 49 |
| 10.6. Capacità portante di pali in gruppo..... | 52 |
| 10.7. Capacità portante per carico orizzontale | 53 |

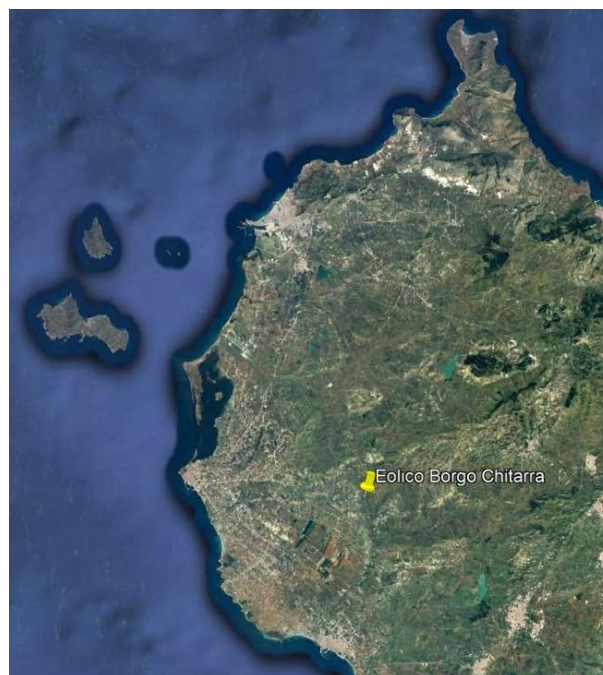
| | |
|---|----|
| 10.7.1. Terreni a comportamento prevalentemente coesivo – rotazione impedita in testa..... | 55 |
| 10.7.2. Terreni a comportamento prevalentemente incoerente – rotazione impedita in testa..... | 56 |
| 10.8. Verifiche capacità portante pali L=23 m..... | 59 |
| 10.9. Verifica della capacità portante orizzontale (SLU) | 61 |
| 10.9.1. Terreno incoerente | 61 |
| 10.9.2. Terreno coesivo | 62 |
| 10.9.3. Verifica dei cedimenti SLE | 63 |
| 10.9.4. Verifica assenza trazione sui pali in condizioni SLE..... | 65 |

RELAZIONE GEOTECNICA

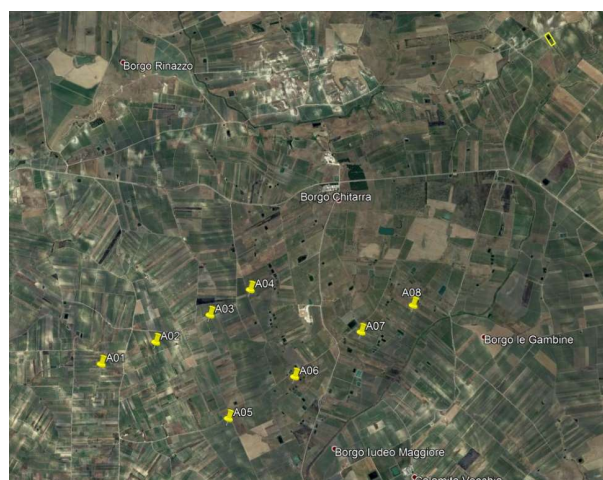
1. PREMESSA

La seguente relazione consta nelle verifiche geotecniche delle fondazioni degli aerogeneratori per il progetto definitivo di un impianto eolico costituito da n.8 aerogeneratori da installare in località Borgo Chitarra, nel comune di Mazara del Vallo, in Provincia di Trapani (TP). Proponente dell'iniziativa è la società Repower Renewable SpA.

I calcoli sono stati condotti in accordo agli scarichi in fondazione di un aerogeneratore VESTAS V150 – 6.0MW HH125 m.



Inquadramento territoriale



Inquadramento del parco eolico

Dall'esame dei risultati delle indagini geologiche eseguite si ritiene opportuno realizzare fondazioni di tipo profondo.

I plinti di fondazione avranno forma circolare. Il collegamento di ogni torre alla fondazione è ottenuto attraverso un *anchor cage* fornito da VESTAS e composto da tirafondi post-tesi ad alta resistenza, collegati superiormente e inferiormente con flange annegate nel calcestruzzo.

Per quanto riguarda la progettazione delle fondazioni si è fatto riferimento al documento "FOUNDATION LOADS – V150 – 6.0 MW HH125 m" fornito da Vestas e alle specifiche Vestas.

2. NORMATIVA DI RIFERIMENTO

Le normative di riferimento della presente relazione sono quelle riportate nel seguito:

- **D.M. 17 Gennaio 2018**
Nuove Norme tecniche sulle Costruzioni.
- **CIRC. MINISTERIALE C.S.LL.PP. del 21 Gennaio 2019, n.7**
Istruzioni per l'applicazione dell'«Aggiornamento delle «Norme Tecniche per le Costruzioni»» di cui al D.M. 17/01/18.
- **Eurocodice 2 – Progettazione delle strutture in calcestruzzo**
UNI EN 1992-1-1:2005 Parte 1-1: Regole generali e regole per gli edifici
UNI EN 1992-1-2:2004 Parte 1-2: Regole generali – Progettazione strutturale contro l'incendio
- **Eurocodice 3 – Progettazione delle strutture in acciaio**
UNI EN 1993-1-1:2005 Parte 1-1: Regole generali e regole per gli edifici
- **Eurocodice 7 – Progettazione geotecnica**
UNI EN 1997-1:2005 Parte 1: Regole generali
- **Eurocodice 8 – Progettazione di strutture per la resistenza sismica**
UNI EN 1998-1:2005 Parte 1: Regole generali, azioni sismiche e regole per gli edifici
UNI EN 1998-3:2005 Parte 3: Valutazione ed adeguamento di edifici

3. LETTERATURA E DOCUMENTAZIONE DI RIFERIMENTO

Per l'esecuzione delle verifiche di natura geotecnica si fa riferimento alle teorie della geotecnica riportate nei seguenti volumi:

- C. Viggiani, *Fondazioni*, Hevelius Edizioni;
- K.Terzaghi, R.B. Peck. *Geotecnica*, UTET;
- M.Tanzini, *Fondazioni*, Dario Flaccovio Editore;
- M.Barla, *Elementi di Meccanica e Ingegneria delle Rocce*, Celid.

Si fa inoltre riferimento, nel seguito, per ciò che concerne ipotesi stratigrafiche e sollecitazioni sulle opere fondazionali, ai seguenti documenti:

- VESTAS – "FOUNDATION LOADS – V150 – 6.0 MW HH125 m".

4. MATERIALI

4.1. Magrone

Calcestruzzo magro dosato a 200 kg/mc di cemento (Classe C15/20).

4.2. Calcestruzzo

I riferimenti per le caratteristiche di durabilità del calcestruzzo sono le seguenti norme:

- UNI EN 206-2016;
- UNI 11104:2016.

Di seguito si riporta un prospetto estratto da quest'ultima norma in cui sono espresse le classi minime di resistenza del calcestruzzo da impiegare in funzione della classe di esposizione del conglomerato cementizio.

VALORI LIMITE PER LA COMPOSIZIONE E LE PROPRIETÀ DEL CALCESTRUZZO

| PROSPETTO 5 UNI 11104:2016 | CLASSI DI ESPOSIZIONE | | | | | | | | | | | | | | | | | | |
|--|--|--------|--|--------|--------|---|--------|--------|------------------------------------|--------|--------|---|---------|--------|--------|--|--------|--------|--------|
| | Nessun rischio di corrosione dell'armatura | | Corrosione delle armature indotta dalla carbonatazione | | | Corrosione delle armature indotta da cloruri | | | | | | Attacco da cicli di gelo/disgelo | | | | Ambiente aggressivo per attacco chimico | | | |
| | X0 | XC1 | XC2 | XC3 | XC4 | Acqua di mare | | | Cloruri provenienti da altre fonti | | | XF1 | XF2 | XF3 | XF4 | XA1 | XA2 | XA3 | |
| Massimo rapporto a/c | - | 0,60 | 0,55 | 0,50 | 0,50 | 0,50 | 0,45 | 0,55 | 0,50 | 0,45 | 0,50 | 0,50 | 0,45 | 0,55 | 0,50 | 0,45 | 0,55 | 0,50 | 0,45 |
| Minima classe di resistenza | C12/15 | C25/30 | C30/37 | C32/40 | C32/40 | C32/40 | C35/45 | C30/37 | C32/40 | C35/45 | C32/40 | C25/30 | C30/37 | C30/37 | C32/40 | C32/40 | C32/40 | C32/40 | C35/45 |
| Minimo contenuto in cemento (Kg/m ³) (a) | - | 300 | 320 | 340 | 340 | 360 | 320 | 340 | 360 | 320 | 340 | 360 | 320 | 340 | 360 | 320 | 340 | 360 | |
| Contenuto minimo in aria (%) | | | | | | | | | | | | (b) | 4,0 (a) | | | | | | |
| Altri requisiti | | | | | | È richiesto l'utilizzo di cementi resistenti all'acqua di mare secondo UNI 9156 | | | | | | È richiesto l'utilizzo di aggregati conformi alla UNI EN 12620 di adeguata resistenza al gelo/disgelo | | | | In caso di esposizione a terreno o acqua del terreno contenente solfati nei limiti del prospetto 2 della UNI EN 206:2014, è richiesto l'impiego di cementi resistenti ai solfati (c) | | | |

Per il calcestruzzo la resistenza di calcolo a compressione, f_{cd} , è valutata come:

$$f_{cd} = \alpha_{cc} \frac{f_{ck}}{\gamma_c}$$

in cui:

- f_{ck} rappresenta la resistenza caratteristica cilindrica a compressione del calcestruzzo a 28 giorni di maturazione;
- γ_c è fattore parziale di sicurezza per il calcestruzzo, pari a 1.50;
- α_{cc} risulta il coefficiente che tiene conto degli effetti di lunga durata sulla resistenza a compressione, pari a 0,85.

La resistenza a trazione di progetto, f_{ctd} , vale:

$$f_{ctd} = \frac{f_{ctk}}{\gamma_c}$$

in cui f_{ctk} rappresenta la resistenza caratteristica a trazione del calcestruzzo, definita secondo il §11.2.10.2 delle NTC 2018.

La resistenza a trazione assiale caratteristica del calcestruzzo, f_{ctk} , risulta essere pari a:

$$f_{ctk} = 0,7 f_{ctm}$$

La resistenza media a trazione semplice (assiale), f_{ctm} , è pari a:

$$f_{ctm} = 0,3 f_{ck}^{2/3} \quad \text{per classi} \leq C50/60$$

$$f_{ctm} = 2,12 \ln[1 + f_{cm}/10] \quad \text{per classi} > C50/60$$

Il modulo elastico E_{cm} , in sede di progettazione si può assumere pari a:

$$E_{cm} = 22000 \left(\frac{f_{cm}}{10} \right)^{0,3}$$

in cui f_{cm} rappresenta il valore medio della resistenza caratteristica cilindrica a compressione calcolato come:

$$f_{cm} = f_{ck} + 8$$

La solidarietà tra barre di acciaio e calcestruzzo è garantita dall'aderenza che si sviluppa lungo le superfici che vengono a contatto tra loro. Per espletare tale funzione le barre devono essere perfettamente aderenti al calcestruzzo che le circonda. La tensione che si genera assicura la trasmissione degli sforzi di scorrimento tra i due materiali.

La resistenza tangenziale di aderenza di progetto f_{bd} vale:

$$f_{ctd} = \frac{f_{bk}}{\gamma_c}$$

in cui f_{bk} rappresenta la resistenza tangenziale caratteristica di aderenza data da:

$$f_{bk} = 2,25 \cdot \eta_1 \cdot \eta_2 \cdot f_{ctk}$$

dove:

- η_1 è pari a 1,00 in condizioni di buona aderenza ovvero pari a 0,7 in condizioni di non buona aderenza, quali nei casi di armature molto addensate, ancoraggi in zona tesa;
- $\eta_2 = 1,0$ per barre di diametro ≤ 32 mm, altrimenti pari a $\eta_2 = (132 - \Phi)/100$;

4.2.1. Pali

4.2.1.1. Prescrizioni di durabilità

| PRESCRIZIONI DI DURABILITA' (UNI EN 206-2016 - UNI EN 11104:2016) | |
|---|-----------------------|
| Corrosione indotta dalla carbonatazione | XC2 |
| Classe di lavorabilità | S4 |
| Massimo rapporto acqua/cemento | 0.60 |
| Minimo contenuto di cemento | 300 kg/m ³ |
| Contenuto minimo di aria | - |
| Copriferro minimo (vd. elaborati progettuali) | 60 mm |
| Classe minima | C25/30 |

4.2.1.2. Caratteristiche meccaniche

| CALCESTRUZZO | CLASSE C30/37 | |
|---|-------------------------------------|----------|
| Resistenza cubica caratteristica | R _{ck} [MPa] | 37.00 |
| Resistenza cilindrica a compressione caratteristica | f _{ck} [MPa] | 30.71 |
| Resistenza cilindrica a compressione di progetto | f _{cd} [MPa] | 17.40 |
| Valore medio della resistenza a compressione | f _{cm} [MPa] | 38.71 |
| Valore medio della resistenza a trazione semplice | f _{ctm} [MPa] | 2.94 |
| Resistenza a trazione semplice caratteristica | f _{ctk} [MPa] | 2.06 |
| Resistenza a trazione semplice di progetto | f _{ctd} [MPa] | 1.37 |
| Resistenza tangenziale caratteristica di aderenza | f _{bk} [MPa] | 4.63 |
| Resistenza tangenziale di aderenza di progetto | f _{bd} [MPa] | 3.09 |
| Massima tensione di compressione del calcestruzzo $\sigma_{c,max}$ per combo caratteristica | $\sigma_{c,max}$ [MPa] | 18.43 |
| Massima tensione di compressione del calcestruzzo $\sigma_{c,max}$ per combo quasi permanente | $\sigma_{c,max}$ [MPa] | 13.82 |
| Modulo di elasticità secante | E _{cm} [MPa] | 33019.43 |
| Peso specifico | P _c [kN/m ³] | 25.00 |

4.2.1. Plinto

4.2.1.1. Prescrizioni di durabilità

| PRESCRIZIONI DI DURABILITA' (UNI EN 206-2016 - UNI EN 11104:2016) | |
|---|-----------------------|
| Corrosione indotta dalla carbonatazione | XC4 |
| Classe di lavorabilità | S4 |
| Massimo rapporto acqua/cemento | 0.50 |
| Minimo contenuto di cemento | 340 kg/m ³ |
| Contenuto minimo di aria | - |
| Copriferro netto (vd. elaborati progettuali) | 60 mm |
| Classe minima | C32/40 |

4.2.1.2. Caratteristiche meccaniche

| CALCESTRUZZO | CLASSE C32/40 | |
|---|-------------------------------------|----------|
| Resistenza cubica caratteristica | R _{ck} [MPa] | 40.00 |
| Resistenza cilindrica a compressione caratteristica | f _{ck} [MPa] | 33.20 |
| Resistenza cilindrica a compressione di progetto | f _{cd} [MPa] | 18.81 |
| Valore medio della resistenza a compressione | f _{cm} [MPa] | 41.20 |
| Valore medio della resistenza a trazione semplice | f _{ctm} [MPa] | 3.10 |
| Resistenza a trazione semplice caratteristica | f _{ctk} [MPa] | 2.17 |
| Resistenza a trazione semplice di progetto | f _{ctd} [MPa] | 1.45 |
| Resistenza tangenziale caratteristica di aderenza | f _{bk} [MPa] | 4.88 |
| Resistenza tangenziale di aderenza di progetto | f _{bd} [MPa] | 3.25 |
| Massima tensione di compressione del calcestruzzo $\sigma_{c,max}$ per combo caratteristica | $\sigma_{c,max}$ [MPa] | 19.92 |
| Massima tensione di compressione del calcestruzzo $\sigma_{c,max}$ per combo quasi permanente | $\sigma_{c,max}$ [MPa] | 14.94 |
| Modulo di elasticità secante | E _{cm} [MPa] | 33642.78 |
| Peso specifico | P _c [kN/m ³] | 25.00 |

4.2.2. Torino

4.2.2.1. Prescrizioni di durabilità

| PRESCRIZIONI DI DURABILITA' (UNI EN 206-2016 - UNI EN 11104:2016) | |
|---|-----------------------|
| Corrosione indotta dalla carbonatazione | XC4 + XS1 |
| Classe di lavorabilità | S4 |
| Massimo rapporto acqua/cemento | 0.50 |
| Minimo contenuto di cemento | 340 kg/m ³ |
| Contenuto minimo di aria | - |
| Copriferro netto (vd. elaborati progettuali) | 60 mm |
| Classe minima | C32/40 |

4.2.2.2. Caratteristiche meccaniche

| CALCESTRUZZO | CLASSE C45/55 | |
|---|-------------------------------------|----------|
| Resistenza cubica caratteristica | R _{ck} [MPa] | 55.00 |
| Resistenza cilindrica a compressione caratteristica | f _{ck} [MPa] | 45.65 |
| Resistenza cilindrica a compressione di progetto | f _{cd} [MPa] | 25.87 |
| Valore medio della resistenza a compressione | f _{cm} [MPa] | 53.65 |
| Valore medio della resistenza a trazione semplice | f _{ctm} [MPa] | 3.83 |
| Resistenza a trazione semplice caratteristica | f _{ctk} [MPa] | 2.68 |
| Resistenza a trazione semplice di progetto | f _{ctd} [MPa] | 1.79 |
| Resistenza tangenziale caratteristica di aderenza | f _{bk} [MPa] | 6.04 |
| Resistenza tangenziale di aderenza di progetto | f _{bd} [MPa] | 4.02 |
| Massima tensione di compressione del calcestruzzo $\sigma_{c,max}$ per combo caratteristica | $\sigma_{c,max}$ [MPa] | 27.39 |
| Massima tensione di compressione del calcestruzzo $\sigma_{c,max}$ per combo quasi permanente | $\sigma_{c,max}$ [MPa] | 20.54 |
| Modulo di elasticità secante | E _{cm} [MPa] | 36416.11 |
| Peso specifico | P _c [kN/m ³] | 25.00 |

4.3. Acciaio d'armatura

4.3.1. Caratteristiche meccaniche

L'acciaio per cemento armato B450C è caratterizzato da un valore nominale della tensione caratteristica di snervamento $f_{y,nom} = 450 \text{ MPa}$. La resistenza di calcolo f_{yd} è data da:

$$f_{yd} = \frac{f_{yk}}{\gamma_s} = \frac{450}{1,15} = 391,3 \text{ MPa}$$

in cui γ_s è il fattore parziale di sicurezza per l'acciaio, pari a 1,15.

Il valore di progetto del modulo elastico E_s si assume pari a 210000 MPa.

I materiali, relativamente alle costruzioni in zona sismica, rispettano altresì le prescrizioni contenute al paragrafo §7.4.2.

Di seguito una tabella riepilogativa per quanto concerne le caratteristiche meccaniche delle barre d'armatura.

| ACCIAIO PER CEMENTO ARMATO | B450C | |
|--|------------------------------|----------|
| Tensione caratteristica di rottura | f_{stk} [MPa] | 540 |
| Tensione caratteristica di snervamento | f_{syk} [MPa] | 450 |
| Tensione di progetto di snervamento | f_{syd} [MPa] | 391.3 |
| Modulo di elasticità normale | E_s [MPa] | 210000 |
| Modulo di elasticità trasversale | G [MPa] | 80769 |
| Peso specifico | P_s [kN/m ³] | 78.50 |
| Coefficiente di dilatazione termica per temperatura fino a 100°C | α [°C ⁻¹] | 1.20E-05 |

4.4. Copriferro

Il copriferro riveste un ruolo di primaria importanza in quei contesti in cui il degrado prevalente è rappresentato dalla corrosione dei ferri di armatura. L'adozione di un copriferro sufficientemente spesso, infatti, consente di allungare il cammino che le sostanze de-passivanti (anidride carbonica e cloruri) debbono percorrere per raggiungere l'armatura.

Pertanto, più grande risulterà lo spessore maggiore sarà il tempo di innesco del processo di corrosione dell'acciaio e, conseguentemente, la struttura avrà una vita nominale maggiore.

A tal proposito, in accordo alle NTC, il progettista deve dichiarare nei documenti progettuali *la vita nominale* da assegnare alla struttura in funzione della sua importanza e della classe d'uso; si ricorda che *per opere ordinarie la vita nominale è di 50 anni*.

Il copriferro nominale di progetto è dato da:

$$c_{nom} = c_{min} + \Delta c_{dev}$$

in cui:

- c_{nom} è il valore nominale di progetto del copriferro;
- c_{min} è il valore minimo del copriferro;
- Δc_{dev} è la tolleranza di esecuzione relativa al copriferro.

Il valore della tolleranza di esecuzione Δc_{dev} , è assunto di norma pari a 10 mm , ma se in cantiere si prevedono controlli di qualità che comportano la misura dei copriferri, può assumersi $\Delta c_{dev} = 5 \text{ mm}$. Nel caso si prevedono particolari controlli di qualità e la possibilità di poter scartare gli elementi strutturali con copriferro non conforme (è il caso in cui si usano elementi prefabbricati), può assumersi $\Delta c_{dev} = 0$.

Il valore minimo del copriferro è dato da:

$$c_{min} = \max(c_{min,b}; c_{min,dur}; 10 \text{ mm})$$

in cui:

- $c_{min,b}$ è il copriferro minimo necessario per l'aderenza delle armature;
- $c_{min,dur}$ è il copriferro minimo correlato alle condizioni ambientali (durabilità).

Il valore di $c_{min,b}$ è da assumersi pari al diametro della barra. Se la dimensione dell'inerte è più grande di 32 mm , il valore di $c_{min,b}$ deve essere maggiorato di 5 mm .

Nello specifico, per quanto attiene alla scelta del copriferro minimo per il rispetto delle condizioni di durabilità, ($c_{min,dur}$), l'Eurocodice 2 (UNI EN 1992-1-1) fornisce, in forma tabellare, i valori del copriferro minimo in funzione del tipo di armatura (*lenta o da precompressione*), della *classificazione strutturale* e delle classi di esposizione ambientale cui l'elemento in calcestruzzo ricade (*vd. tabella seguente*). Nel draft dell'Appendice nazionale dell'Eurocodice 2 si stabilisce che *le costruzioni con vita nominale di 50 anni, ricadano in classe strutturale S4* e, pertanto, i valori minimi del copriferro sia per c.a. che c.a.p., possono essere de-

dotti direttamente dalla Tabella 2 alla riga corrispondente a tale classe strutturale (S4) in funzione della classe di esposizione ambientale (X0, XC, XD e XS).

| Requisito ambientale per $C_{min,dur}$ (mm) | | | | | | | |
|---|--|-----|---------|-----|---------|---------|---------|
| Classe strutturale | Classe di esposizione secondo il prospetto 4.1 | | | | | | |
| | X0 | XC1 | XC2/XC3 | XC4 | XD1/XS1 | XD2/XS2 | XD3/XS3 |
| S1 | 10 | 10 | 10 | 15 | 20 | 25 | 30 |
| S2 | 10 | 10 | 15 | 20 | 25 | 30 | 35 |
| S3 | 10 | 10 | 20 | 25 | 30 | 35 | 40 |
| S4 | 10 | 15 | 25 | 30 | 35 | 40 | 45 |
| S5 | 15 | 20 | 30 | 35 | 40 | 45 | 50 |
| S6 | 20 | 25 | 35 | 40 | 45 | 50 | 55 |

Valori di $c_{min,dur}$ per armatura lenta

I valori minimi del copriferro riportati nella tabella sovrastante debbono essere opportunamente modificati se:

- si prevede un incremento della vita nominale di progetto;
- si utilizza calcestruzzo con una classe di resistenza superiore rispetto a quella minima imposta dai prospetti della durabilità riportati nella UNI 11104;
- l'elemento da realizzare ha una forma particolare;
- si esercitano controlli di qualità speciali sulle forniture di calcestruzzo.

In queste situazioni, partendo dalla classe strutturale S4, si procederà in accordo al prospetto riportato sotto ad aumentare o diminuire la classe strutturale secondo le specifiche esigenze che di volta in volta si presenteranno durante l'iter progettuale.

| CRITERIO | CLASSE DI ESPOSIZIONE AMBIENTALE SECONDO UNI 11104 | | | | | | |
|---|--|---------------------------------|---------------------------------|---------------------------------|---------------------------------|---------------------------------|---------------------------------|
| | X0 | XC1 | XC2/XC3 | XC4 | XD1/XS1 | XD2/XS2 | XD3/XS3 |
| VITA UTILE DI PROGETTO DI 100 ANNI | Aumentare di 2 classi | Aumentare di 2 classi | Aumentare di 2 classi | Aumentare di 2 classi | Aumentare di 2 classi | Aumentare di 2 classi | Aumentare di 2 classi |
| CLASSE DI RESISTENZA | ≥ C30/37 Ridurre di 1 classe | ≥ C30/37 Ridurre di 1 classe | ≥ C35/45 Ridurre di 1 classe | ≥ C40/50 Ridurre di 1 classe | ≥ C40/50 Ridurre di 1 classe | ≥ C40/50 Ridurre di 1 classe | ≥ C45/55 Ridurre di 1 classe |
| ELEMENTO DI FORMA SIMILE AD UNA SOLETTA (posizione delle armature non influenzata dal processo costruttivo) | Ridurre di 1 classe | Ridurre di 1 classe | Ridurre di 1 classe | Ridurre di 1 classe | Ridurre di 1 classe | Ridurre di 1 classe | Ridurre di 1 classe |
| È ASSICURATO UN CONTROLLO DI QUALITÀ SPECIALE DELLA PRODUZIONE DEL CALCESTRUZZO | Ridurre di 1 classe | Ridurre di 1 classe | Ridurre di 1 classe | Ridurre di 1 classe | Ridurre di 1 classe | Ridurre di 1 classe | Ridurre di 1 classe |

Di seguito una tabella circa il calcolo del copriferro per gli elementi strutturali.

| CALCOLO DEL COPRIFERRO | | | | | | | | |
|------------------------|---|------------------------------------|--|--|---|-------------------|---|--|
| elemento strutturale | classe di esposizione ambientale - classe strutturale | diametro massimo barre di armatura | massima dimensione inerti calcestruzzo | copriferro minimo necessario per l'aderenza delle armature | copriferro minimo correlato alle condizioni ambientali (durabilità) | copriferro minimo | tolleranza di esecuzione relativa al copriferro | valore nominale di progetto del copriferro |
| | | Φ | D | $c_{min,b}$ | $c_{min,dur}$ | c_{min} | Δc_{dev} | c_{nom} |
| | | [mm] | [mm] | [mm] | [mm] | [mm] | [mm] | [mm] |
| PALI | XC2 - S4 | 28 | 32 | 28 | 35 | 35 | 10 | 45 |
| PLINTO | XC4 - S4 | 28 | 32 | 28 | 40 | 40 | 10 | 50 |
| TORRINO | XC4 + XS1 - S4 | 28 | 32 | 28 | 45 | 45 | 10 | 55 |

Si riassumono in seguito i valori minimi del copriferro di progetto:

| COPRIFERRO MINIMO | |
|-------------------|------|
| c | [mm] |
| PALI | 45 |
| PLINTO | 50 |
| TORRINO | 55 |

5. GEOMETRIA DELLE OPERE

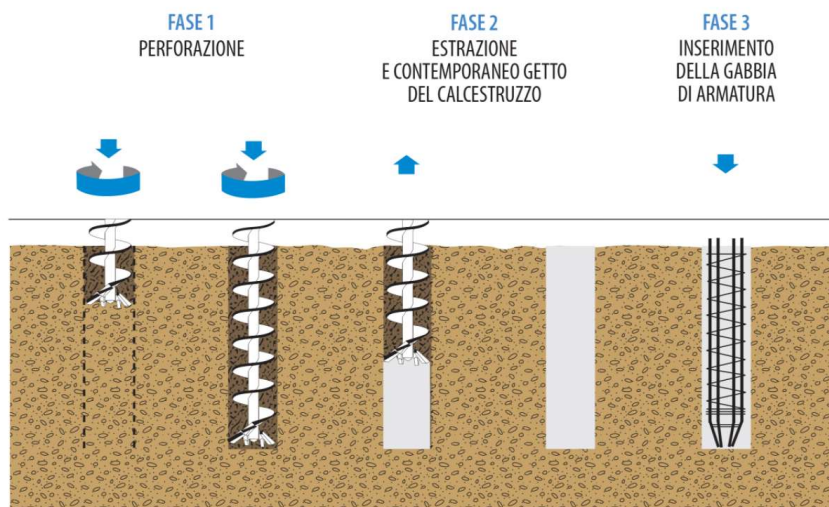
5.1. Torre V150-6.0 MW HH125 m

I plinti delle torri eoliche hanno forma circolare. Data la natura coesiva del terreno, come descritto nei capitoli successivi, le fondazioni saranno del tipo profondo. Si è scelto di utilizzare pali CFA.

I pali CFA (Continuous Flight Auger), o pali ad elica continua, sono pali trivellati di medio – grande diametro, compreso in genere tra 300 mm e 1400 mm, gettati in opera con profondità massime che possono raggiungere i 35 m. Nell'esecuzione dei pali CFA vi è una parziale asportazione di terreno, ma non vengono utilizzati fanghi bentonitici o polimeri, né tubi forma di rivestimento, fatto che semplifica lo smaltimento del terreno di scarto e che li rende impiegabili anche nelle vicinanze di falde acquifere potabili.

L'esecuzione di un palo CFA prevede tre fasi:

- **FASE 1 – PERFORAZIONE:** la perforazione del palo avviene tramite l'inserimento nel terreno di un macchinario a forma di elica continua o coclea, saldata ad un'asta cava centrale. In corrispondenza della punta si trovano dei denti che facilitano la penetrazione della coclea nel terreno. L'asta di perforazione viene spinta verso il basso e allo stesso tempo posta in rotazione. Si realizza così un foro di diametro pari al diametro esterno dell'elica. L'estremità inferiore dell'asta cava è chiusa durante la perforazione; questo determina quindi una compressione del terreno laterale e un conseguente aumento della densità naturale originaria del terreno.
- **FASE 2 – ESTRAZIONE E GETTO DEL CALCESTRUZZO:** raggiunta la profondità di progetto, si esegue il getto del calcestruzzo che fuoriesce in pressione attraverso il foro localizzato alla base dell'asta cava della coclea. Contemporaneamente al getto, l'asta viene estratta dal foro, facilitata dalla pressione esercitata verso l'alto dal calcestruzzo in pressione. Il getto procede fino ad ultimazione del palo sfilando gradualmente la coclea mentre il calcestruzzo fluisce con continuità. Il getto termina al raggiungimento della quota di piano campagna.
- **FASE 3 – ARMATURA:** a calcestruzzo ancora fresco si procede con l'inserimento dell'armatura, precedentemente assemblata in cantiere o in stabilimento. L'armatura viene sollevata per mezzo di una gru e inserita nel foro.

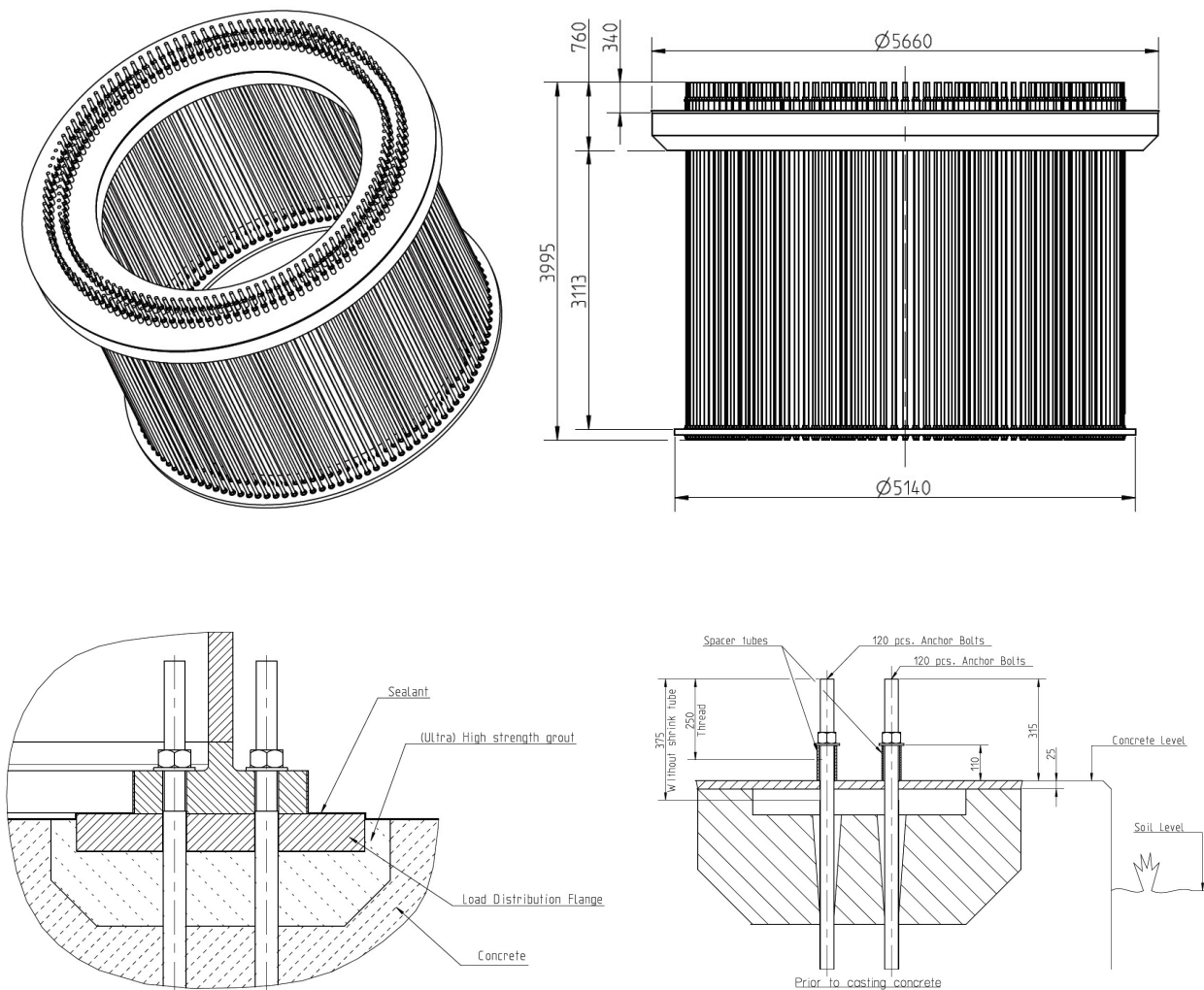


Fasi di lavoro palo CFA

I pali CFA vengono spesso utilizzati in sabbie ghiaiose e argille o in terreni a rischio frane. I macchinari utilizzati permettono inoltre di attraversare strati di rocce tenere o ghiaie grossolane. Le velocità di rotazione e di penetrazione variano in funzione delle caratteristiche del terreno.

5.2. Sistema di ancoraggio

Il sistema di ancoraggio è illustrato nelle figure seguenti e consiste in tirafondi M42 post-tesi di lunghezza pari a 3,995 m, collegati tra loro da una piastra superiore e inferiore. Il dispositivo di ancoraggio è fornito dal manufacturer Vestas, e si simanda alle specifiche Vestas per i dettagli sulla sua messa in opera.



Anchor cage

6. MODELLO GEOLOGICO E GEOTECNICO

6.1. Indagini geognostiche svolte

Nel mese di Marzo 2021 si è svolta presso le aree oggetto di intervento la campagna di indagini geognostiche previste per una caratterizzazione geologica e geotecnica preliminare dei terreni di fondazione (*per maggiori dettagli si rimanda alla Relazione Geologica*). Dopo aver riconosciuto in sito la presenza di due diverse tipologie di depositi, argilloso-marnosi nel settore occidentale del parco eolico, alluvionali nel settore orientale e nei pressi della stazione utente, si è svolta la seguente campagna di indagini, atta ad indagare tutte le tipologie di terreno presenti:

- n.3 prove penetrometriche svolte nei primi metri di sottosuolo dal piano campagna, di cui n.2 presso il parco eolico e n.1 presso la stazione utente;
- n.3 MASW (*Multichannel Analysis of Surface Waves*), di cui n.2 presso il parco eolico e n.1 presso la stazione utente.

6.2. Modello geologico e geotecnico

Come esposto precedentemente, la campagna di indagini svolta è stata finalizzata alla caratterizzazione preliminare, per i primi metri di sottosuolo, delle due litologie presenti:

- 1) depositi argilloso – marnosi nel settore occidentale del parco eolico;
- 2) depositi alluvionali e fluviolacustri nell'area più orientale del parco e della stazione utente.

A tal proposito sono state eseguite n.3 prove penetrometriche dinamiche DPSH:

- **Parco eolico Borgo Chitarra**
 - DIN1: la prova è stata realizzata in prossimità della posizione di realizzazione prevista per la torre A02 ed è andata a rifiuto per resistenza dei depositi argilloso – marnosi ad una profondità di circa 7,5 m dal piano campagna;
 - DIN2: la prova è stata realizzata in prossimità della posizione di realizzazione prevista per la torre A07 ed è andata a rifiuto a circa 1,2 m dal piano campagna a causa della presenza di ciottoli all'interno dei depositi alluvionali e fluvio – lacustri presenti nell'area;
- **Area Stazione Utente Partanna 2**
 - DIN1: la prova è stata realizzata nell'area di realizzazione prevista per la stazione utente ed è andata a rifiuto a circa 4,8 m dal piano campagna. I depositi investigati sono quelli depositi alluvionali e fluvio – lacustri.

Di seguito si riportano i modelli geologici identificati mediante le prove penetrometriche DPSH eseguite. Per l'area occidentale del parco eolico si segnala la presenza di depositi argilloso – marnosi direttamente in affioramento, con un minore grado di addensamento e consistenza nei primi 1,8 m di profondità, mentre per l'area orientale dell'impianto si è ricostruita la stratigrafia definendo uno strato superficiale di depositi alluvionali avente spessore pari a circa 1,2 m, giacente sui depositi argilloso – marnosi.

| IMPIANTO EOLICO BORGO CHITARRA - OVEST | | |
|--|-----|---|
| PROFONDITA' | | LITOLOGIA |
| [m] | [m] | [-] |
| 0 | 1,8 | Coltre superficiale/Depositi poco consistenti |
| 1,8 | 6,3 | Depositi argilloso - marnosi |

Modello geologico cautelativo ipotizzato – Settore Ovest impianto eolico

| IMPIANTO EOLICO BORGO CHITARRA - EST / STAZIONE UTENTE | | |
|--|-----|--|
| PROFONDITA' | | LITOLOGIA |
| [m] | [m] | [-] |
| 0 | 1,2 | Coltre superficiale/Depositi alluvionali |
| 1,2 | 4,8 | Depositi argilloso - marnosi |

Modello geologico cautelativo ipotizzato – Settore Est impianto eolico

I modelli geologici sopra esposti sono stati utilizzati per la definizione dei modelli geotecnici ipotetici. In questa fase si sono considerate la prova penetrometrica DIN1 eseguita presso l'area di impianto e la prova penetrometrica DIN1 eseguita presso la stazione utente. La prova DIN2, invece, non è stata utilizzata, visto che sono state raggiunte le condizioni di rifiuto dopo solo 1,2 m di indagine a causa della presenza di ciottoli.

| IMPIANTO EOLICO BORGO CHITARRA - OVEST | | | | | | | |
|--|-----|---|----------------------|-------------------------|----------------------------------|-------------------------|------------|
| PROFONDITA' | | LITOLOGIA | γ | Φ [Shioi e Fukuni] | Φ [Japan Railway Institute] | c_u [Terzaghi e Peck] | E [Stroud] |
| [m] | [m] | [-] | [kN/m ³] | [°] | [°] | [kPa] | [Mpa] |
| 0 | 1,8 | Coltre superficiale/Depositi poco consistenti | 18 | 29,6 | 31,3 | 95 | 13 |
| 1,8 | 6,3 | Depositi argilloso - marnosi | 20 | 41,3 | 41 | 307 | 42 |

Modello geotecnico cautelativo ipotizzato – Settore ovest impianto eolico

| IMPIANTO EOLICO BORGO CHITARRA - EST / STAZIONE UTENTE | | | | | | | |
|--|-----|--|----------------------|-------------------------|----------------------------------|-------------------------|------------|
| PROFONDITA' | | LITOLOGIA | γ | Φ [Shioi e Fukuni] | Φ [Japan Railway Institute] | c_u [Terzaghi e Peck] | E [Stroud] |
| [m] | [m] | [-] | [kN/m ³] | [°] | [°] | [kPa] | [Mpa] |
| 0 | 1,2 | Coltre superficiale/Depositi alluvionali | 18 | 29,6 | 31,4 | 95 | 13 |
| 1,2 | 4,8 | Depositi argilloso - marnosi | 20 | 42,4 | 41,7 | 321 | 44 |

Modello geotecnico cautelativo ipotizzato – Settore est impianto eolico

Dall'analisi dei due modelli ipotizzati si nota come i due modelli comprendano una caratterizzazione geotecnica dei depositi pressoché identica, a testimonianza della sostanziale omogeneità delle caratteristiche geotecniche dei depositi interessati. Si è quindi definito il modello geotecnico cautelativo da estendere a tutta l'area del parco eolico, definendo due diverse unità geotecniche:

- **Unità Geotecnica 1 (UG1):** depositi argillosi poco consistenti / depositi alluvionali e fluvio – lacustri;
- **Unità Geotecnica 2 (UG2):** depositi argilloso – marnosi.

Ad ogni modo, date le esigue profondità investigate in tutte le prove eseguite, in relazione alle dimensioni delle opere da progettare, si è deciso di estendere fino alla profondità di 25 metri dal piano campagna lo strato più profondo individuato mediante prove penetrometriche. Tale approccio è stato ritenuto sufficientemente cautelativo in questa fase progettuale, visto che non si sta considerando il miglioramento delle caratteristiche meccaniche dei terreni con l'aumentare della profondità.

Si riporta di seguito il modello geotecnico ipotizzato.

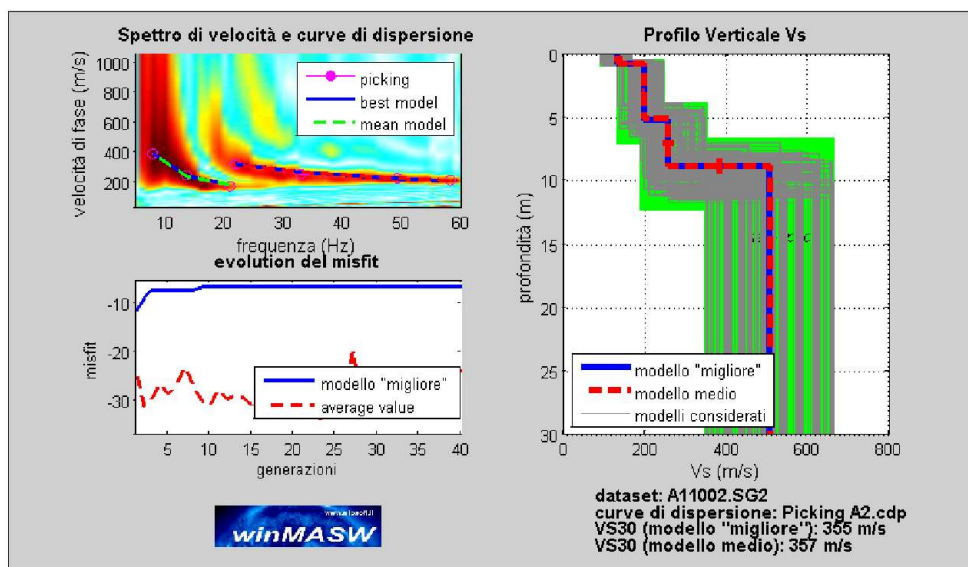
| MODELLO GEOTECNICO | | | | | | |
|--------------------|-----|------------------|----------------------|--------|-------|-------|
| PROFONDITA' | | UNITA' GEOLOGICA | γ | Φ | c_u | E |
| [m] | [m] | [-] | [kN/m ³] | [°] | [kPa] | [Mpa] |
| 0 | 1,2 | UG1 | 18 | 30,5 | 95 | 13 |
| 1,2 | 25 | UG2 | 20 | 41,2 | 307 | 42 |

Modello geotecnico

Per quanto concerne il livello di falda, durante le indagini eseguite la superficie piezometrica non è stata rilevata. Non avendo indicazioni dirette a riguardo, ma avendo osservato che in alcune aree più depresse del sito si ha accumulo idrico, in questa fase, in via cautelativa, si è deciso di considerare il livello di falda a circa 10 m dal piano campagna. Si sottolinea, ancora una volta, come durante un'eventuale fase di progettazione esecutiva sarà necessario approntare un dettagliato piano di indagini geognostiche atto a definire nella maniera più precisa possibile il modello geologico, stratigrafico ed idrogeologico dell'area.

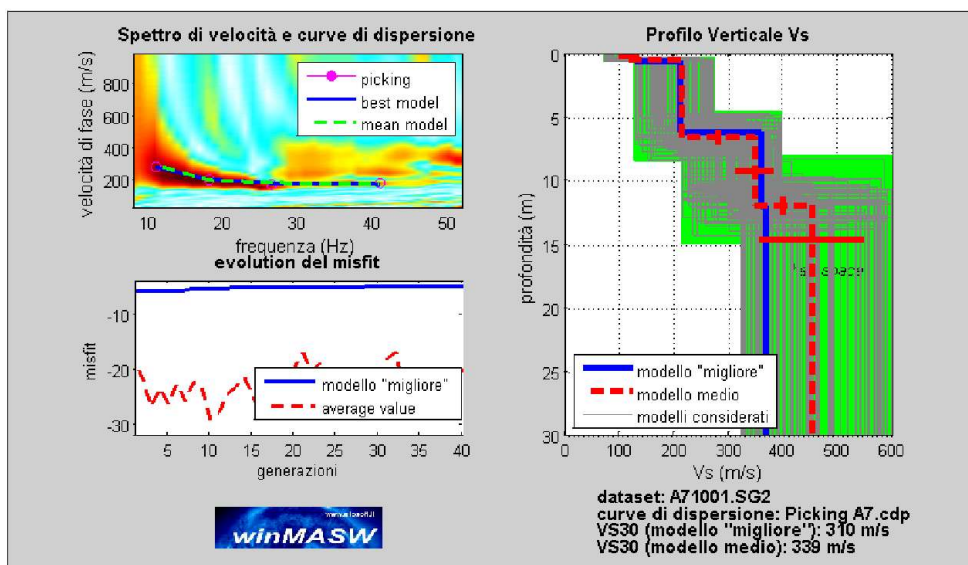
6.3. Determinazione della categoria sismica del terreno di fondazione

Per la determinazione della categoria sismica del terreno di fondazione si fa riferimento alle n.2 prove MASW svolte all'interno dell'area ove verrà ubicato il parco eolico di Borgo Chitarra (è presente anche una terza prova MASW ma svolta in prossimità della futura stazione utente). Come riportato nel report specialistico, in funzione della velocità delle $V_{S,30}$, il terreno di fondazione appartiene alla categoria sismica C.



Risultati prova MASW 1

La velocità media delle onde di taglio risulta pari a $V_{S,30} = 357 \text{ m/s}$.



Risultati prova MASW 2

La velocità media delle onde di taglio risulta pari a $V_{S,30} = 339 \text{ m/s}$.

Tab. 3.2.II – *Categorie di sottosuolo che permettono l'utilizzo dell'approccio semplificato.*

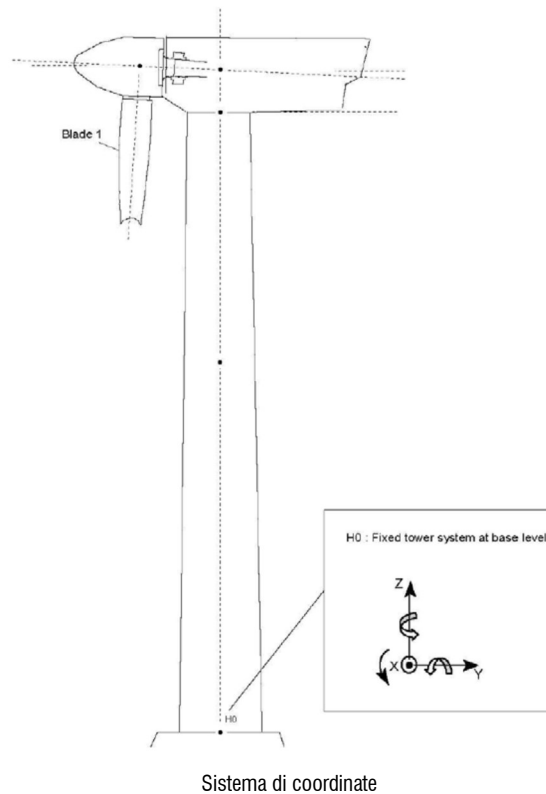
| Categoria | Caratteristiche della superficie topografica |
|------------------|---|
| A | <i>Ammassi rocciosi affioranti o terreni molto rigidi caratterizzati da valori di velocità delle onde di taglio superiori a 800 m/s, eventualmente comprendenti in superficie terreni di caratteristiche meccaniche più scadenti con spessore massimo pari a 3 m.</i> |
| B | <i>Rocce tenere e depositi di terreni a grana grossa molto addensati o terreni a grana fina molto consistenti, caratterizzati da un miglioramento delle proprietà meccaniche con la profondità e da valori di velocità equivalente compresi tra 360 m/s e 800 m/s.</i> |
| C | <i>Depositi di terreni a grana grossa mediamente addensati o terreni a grana fina mediamente consistenti con profondità del substrato superiori a 30 m, caratterizzati da un miglioramento delle proprietà meccaniche con la profondità e da valori di velocità equivalente compresi tra 180 m/s e 360 m/s.</i> |
| D | <i>Depositi di terreni a grana grossa scarsamente addensati o di terreni a grana fina scarsamente consistenti, con profondità del substrato superiori a 30 m, caratterizzati da un miglioramento delle proprietà meccaniche con la profondità e da valori di velocità equivalente compresi tra 100 e 180 m/s.</i> |
| E | <i>Terreni con caratteristiche e valori di velocità equivalente riconducibili a quelle definite per le categorie C o D, con profondità del substrato non superiore a 30 m.</i> |

Categorie di sottosuolo

7. CARICHI AGENTI IN FONDAZIONE

I carichi agenti sulla sommità della fondazione sono stati ricavati dal documento "FOUNDATION LOADS – V150 – 6.0 MW HH125 m" fornito dal manufacturer dell'aerogeneratore Vestas.

7.1. Sistema di riferimento



Le sollecitazioni sono applicate a +20 cm sul piano dell'estradosso della flangia di base del primo concio della torre.

In particolare:

- **M_{res} : extreme resulting bending moment** – $M_{res} = \sqrt{M_x^2 + M_y^2}$;
- **M_z : simultaneous torsion moment;**
- **F_{res} : simultaneous resulting shear force** – $F_{res} = \sqrt{F_x^2 + F_y^2}$;
- **F_z : simultaneous vertical force.**

7.2. Carico da neve

7.2.1. Calcolo del carico da neve

Il carico provocato dalla neve sarà valutato mediante la seguente espressione:

$$q_s = q_{sk} \cdot \mu_i \cdot C_E \cdot C_t$$

in cui:

- q_{sk} è il valore di riferimento del carico della neve al suolo, di cui al §3.4.2 delle NTC 2018;
- μ_i è il coefficiente di forma della copertura, di cui al §3.4.3 delle NTC 2018;
- C_E è il coefficiente di esposizione di cui al §3.4.4 delle NTC 2018;
- C_t è il coefficiente termico di cui al §3.4.5 delle NTC 2018.

Si assume che il carico della neve agisca in direzione verticale.

7.2.2. Valore di riferimento del carico della neve al suolo

Il carico della neve al suolo dipende dalle condizioni locali di clima e di esposizione, considerata la variabilità delle precipitazioni nevose da zona a zona. In mancanza di adeguate indagini statistiche e specifici studi locali, che tengano conto sia dell'altezza del manto nevoso che della sua densità, il carico di riferimento della neve al suolo, per località poste a quota inferiore a 1'500 m sul livello del mare, il carico della neve q_{sk} risulterà pari a:

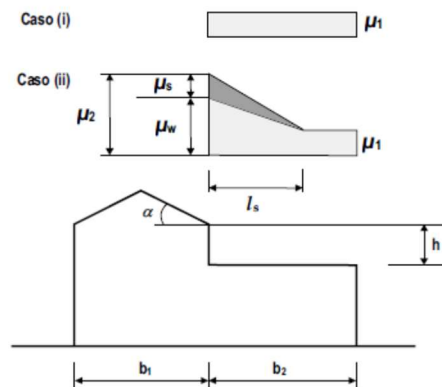
$$\begin{aligned} & \text{ZONA III} \\ & q_{sk} = 0,60 \frac{\text{kN}}{\text{m}^2} \quad \text{per } a_s \leq 200 \text{ m} \\ & q_{sk} = 0,51 \cdot [1 + (a_s/481)^2] \frac{\text{kN}}{\text{m}^2} \quad \text{per } a_s > 200 \text{ m} \end{aligned}$$

con a_s la quota del suolo sul livello del mare nel sito dove è realizzata la costruzione.

7.2.3. Coefficiente di forma

I coefficienti di forma dipendono dalla forma stessa della struttura e dall'inclinazione sull'orizzontale delle sue parti componenti e dalle condizioni climatiche locali del sito ove sorge la costruzione. Si dovranno considerare anche gli eventuali effetti dei possibili accumuli causati dallo scivolamento della neve dalle parti della struttura poste a quota superiore.

Tale condizione di carico è denominata Caso (ii) della figura seguente:



I valori dei coefficienti di forma sono dati dalle espressioni seguenti:

$$\mu_1 = 0,8 \text{ (zone piane) - vd. Tab. 3.4. II delle NTC}$$

Tab. 3.4.II – Valori del coefficiente di forma

| Coefficiente di forma | $0^\circ \leq \alpha \leq 30^\circ$ | $30^\circ < \alpha < 60^\circ$ | $\alpha \geq 60^\circ$ |
|-----------------------|-------------------------------------|--------------------------------------|------------------------|
| μ_1 | 0,8 | $0,8 \cdot \frac{(60 - \alpha)}{30}$ | 0,0 |

$$\mu_2 = \mu_s + \mu_w$$

in cui:

- μ_s rappresenta il coefficiente di forma per il carico neve dovuto allo scivolamento della neve, che vale:
 - $\mu_s = 0$ per coperture con $\alpha \leq 15^\circ$;
 - μ_s pari al 50% del carico da neve della copertura sovrastante avente una pendenza superiore a 15° ;
- μ_w è il coefficiente di forma per il carico neve dovuto alla redistribuzione operata dal vento, che vale:

$$\mu_w = \frac{b_1 + b_2}{2h} \leq \frac{\gamma h}{q_{sk}}$$

Il coefficiente μ_w dovrà comunque essere compreso tra:

$$0,8 \leq \mu_w \leq 4,0$$

La lunghezza della zona in cui si forma l'accumulo è data da $l_s = 2h$, e comunque $5 \leq l_s \leq 15$ metri.

7.2.4. Coefficiente di esposizione

Il coefficiente di esposizione C_E tiene conto delle caratteristiche specifiche dell'area in cui sorge l'opera. Valori consigliati di questo coefficiente sono forniti in Tab. 3.4.I per diverse classi di esposizione.

Tab. 3.4.I – Valori di C_E per diverse classi di esposizione

| Topografia | Descrizione | C_E |
|-------------------|--|-------|
| Battuta dai venti | Aree pianeggianti non ostruite esposte su tutti i lati, senza costruzioni o alberi più alti | 0,9 |
| Normale | Aree in cui non è presente una significativa rimozione di neve sulla costruzione prodotta dal vento, a causa del terreno, altre costruzioni o alberi | 1,0 |
| Riparata | Aree in cui la costruzione considerata è sensibilmente più bassa del circostante terreno o circondata da costruzioni o alberi più alti | 1,1 |

7.2.5. Coefficiente termico

Il coefficiente termico tiene conto della riduzione del carico della neve, a causa dello scioglimento della stessa, causata dalla perdita di calore della costruzione. Tale coefficiente dipende dalle proprietà di isolamento termico del materiale utilizzato in copertura. In assenza di uno specifico e documentato studio, C_t è posto pari a 1,00.

7.2.6. Riepilogo azione della neve

Di seguito una tabella riepilogativa per quanto concerne il carico dovuto alla presenza della neve. A tali carichi non è stato applicato alcun coefficiente parziale di sicurezza.

| SNOW LOADS | | | | | |
|------------|-------|--------|-------|-------|-------|
| F_x | F_y | F_z | M_x | M_y | M_z |
| [kN] | [kN] | [kN] | [kNm] | [kNm] | [kNm] |
| 0 | 0 | -87,72 | 0 | 0 | 0 |

Carico da neve caratteristico

7.3. Carico da vento estremo

Di seguito si riportano i carichi caratteristici dovuti all'azione del vento. A tali carichi non è stato applicato alcun coefficiente parziale di sicurezza.

| CHARACTERISTIC EXTREME WIND LOADS | | | |
|-----------------------------------|--------|-----------|-------|
| M_{res} | M_z | F_{res} | F_z |
| [kNm] | [kNm] | [kN] | [kNm] |
| 180730 | -17193 | 1475 | -8396 |

Carico da vento estremo caratteristico

7.4. Carico in condizioni sismiche

I carichi in condizioni sismiche sono valutati in accordo con il D.M. 17 Gennaio 2018 Aggiornamento delle "Norme tecniche per le costruzioni " e la Circolare 21 gennaio 2019, n.7 - Istruzioni per l'applicazione dell'«Aggiornamento delle "Norme tecniche per le costruzioni"» di cui al decreto ministeriale 17 gennaio 2018. Sono state considerate anche le risultanze delle indagini geologiche di riferimento.

| LATITUDINE [°] | LONGITUDINE [°] |
|----------------|-----------------|
| 37°46'59" N | 12°37'42" E |

Coordinate geografiche sito

| PARAMETERS OF THE STRUCTURE | | | | | |
|-----------------------------------|-------------|--------------|-----------------------------|--------------------------------|-----------------------------------|
| Latitudine | Longitudine | Classe d'uso | Coefficiente d'uso C_u | Vita nominale V_N anni | Vita riferimento V_R anni |
| - | - | - | - | 50 | 100 |
| BORGO CHITARRA - MAZARA DEL VALLO | | IV | 2,0 | 50 | 100 |

Parametri sismici di progetto

| PARAMETRI DI PERICOLOSITA' SISMICA | | | | | | | | | | | | |
|------------------------------------|-----------------|----------------|----------------|----------------|----------------|----------------|----------------|------------------|----------------|----------------|----------------|----------------|
| STATO LIMITE | P _{VR} | T _R | a _g | F ₀ | T _c | S _s | S _T | a _{max} | C _c | T _B | T _C | T _D |
| | % | anni | g | - | s | - | - | g | [-] | [s] | [s] | [s] |
| SLO | 0,81 | 60 | 0,025 | 2,448 | 0,194 | 1,500 | 1,000 | 0,038 | 1,805 | 0,116 | 0,349 | 1,702 |
| SLD | 0,63 | 101 | 0,033 | 2,456 | 0,218 | 1,500 | 1,000 | 0,049 | 1,737 | 0,126 | 0,378 | 1,731 |
| SLV | 0,10 | 949 | 0,077 | 2,610 | 0,334 | 1,500 | 1,000 | 0,115 | 1,508 | 0,168 | 0,504 | 1,906 |
| SLC | 0,05 | 1950 | 0,098 | 2,639 | 0,353 | 1,500 | 1,000 | 0,147 | 1,481 | 0,174 | 0,522 | 1,991 |

Valori degli spettri di risposta di progetto

7.4.1. Carico sismico in condizioni SLO

| S.L.O. SEISMIC LOADS | | | | | |
|----------------------|----------------|----------------|----------------|----------------|----------------|
| F _x | F _y | F _z | M _x | M _y | M _z |
| [kN] | [kN] | [kN] | [kNm] | [kNm] | [kNm] |
| 18,45 | 61,50 | -8872,59 | -6247,51 | 1874,25 | 1,69 |

Sollecitazioni allo SLO

7.4.2. Carico sismico in condizioni SLD

| S.L.D. SEISMIC LOADS | | | | | |
|----------------------|----------------|----------------|----------------|----------------|----------------|
| F _x | F _y | F _z | M _x | M _y | M _z |
| [kN] | [kN] | [kN] | [kNm] | [kNm] | [kNm] |
| 25,26 | 84,20 | -8872,59 | -8553,39 | 2566,02 | 2,31 |

Sollecitazioni allo SLD

7.4.3. Carico sismico in condizioni SLV

| S.L.V. SEISMIC LOADS | | | | | |
|----------------------|----------------|----------------|----------------|----------------|----------------|
| F _x | F _y | F _z | M _x | M _y | M _z |
| [kN] | [kN] | [kN] | [kNm] | [kNm] | [kNm] |
| 52,96 | 176,54 | -8872,59 | -17933,01 | 5379,91 | 4,84 |

Sollecitazioni allo SLV

7.4.4. Carico sismico in condizioni SLC

| S.L.C. SEISMIC LOADS | | | | | |
|----------------------|--------|----------|-----------|---------|-------|
| F_x | F_y | F_z | M_x | M_y | M_z |
| [kN] | [kN] | [kN] | [kNm] | [kNm] | [kNm] |
| 71,68 | 238,93 | -8872,59 | -24271,25 | 7281,38 | 6,55 |

Sollecitazioni allo SLC

7.5. Carichi di esercizio

Si riportano I carichi di esercizio forniti da Vestas:

- Char.load : carico caratteristico;
- Prob.:1e-2: carico con probabilità di superamento 1e-2;
- Prob.:1e-4: carico con probabilità di superamento 1e-4.

| Production loads | | | | |
|------------------|-------|------------|------------|------------|
| | | Char. load | Prob.:1e-2 | Prob.:1e-4 |
| M _{res} | [kNm] | 1.643E+05 | 125623.27 | 134984.90 |
| M _z | [kNm] | -13249.78 | -4540.63 | -7180.67 |
| F _{res} | [kN] | 1340.98 | 969.55 | 1105.52 |
| F _z | [kN] | -7632.66 | -7475.15 | -7509.94 |

Carichi di esercizio

7.6. Carichi di fatica

Per la fondazione devono essere considerati i carichi medi. I carichi medi devono essere combinati con i carichi equivalenti o con lo spettro del carico di fatica.

I carichi sono posti all'altezza di + 0,20 m. I carichi equivalenti indicati possono essere utilizzati solo se la proprietà del materiale può essere caratterizzata da una curva S / N con la stessa pendenza data per i carichi equivalenti.

| Equivalent and Mean Fatigue Foundation Loads | | | | |
|--|-------|-----------|-------------|-------------|
| | | Mean load | Range m = 4 | Range m = 7 |
| F _y | [kN] | 536.47 | 824.77 | 693.55 |
| M _x | [kNm] | -71669.22 | 47131.54 | 53240.71 |
| M _z | [kNm] | -339.45 | 10899.17 | 9796.75 |

Carichi di fatica per N=1E7 cicli

7.7. Azione sismica sul plinto

L'analisi sismica sulla fondazione della torre è stata svolta considerando il metodo semplificato dell'analisi pseudostatica. Nell'analisi pseudo-statica, l'azione sismica è rappresentata da una forza statica equivalente pari al prodotto delle forze di gravità per un opportuno coefficiente sismico.

Nelle verifiche, i valori dei coefficienti sismici orizzontale k_h e verticale k_v possono essere valutati mediante le seguenti espressioni:

$$k_h = \beta_s \cdot \frac{a_{max}}{g}$$

$$k_v = \mp 0,50 K_h$$

in cui:

- β_s è un coefficiente di riduzione dell'accelerazione massima attesa al sito;
- a_{max} è l'accelerazione orizzontale massima attesa al sito
- g è l'accelerazione di gravità.

Nel caso in esame β_s si assume pari a 0,28.

Tab. 7.11.I – Coefficienti di riduzione dell'accelerazione massima attesa al sito

| | Categoria di sottosuolo | |
|--------------------------|-------------------------|------------|
| | A | B, C, D, E |
| | β_s | β_s |
| $0,2 < a_g (g) \leq 0,4$ | 0,30 | 0,28 |
| $0,1 < a_g (g) \leq 0,2$ | 0,27 | 0,24 |
| $a_g (g) \leq 0,1$ | 0,20 | 0,20 |

Coefficienti di riduzione dell'accelerazione massima al sito

7.8. Carichi alla base della fondazione

I carichi alla base della fondazione si ottengono aggiungendo ai carichi verticali che agiscono in sommità della fondazione, i pesi propri del terreno e del plinto di fondazione, incrementando altresì i momenti agenti in sommità del piedistallo del momento di trasporto dovuto alle forze orizzontali.

8. STRUMENTI SOFTWARE

Per la modellazione della fondazione delle torri eoliche è stato impiegato il software MIDAS GEN di cui si detiene regolare licenza.



Per il preprocessing e postprocessing dei risultati sono stati impiegati fogli di calcolo Microsoft Excel ®.

8.1. Affidabilità dei codici di calcolo

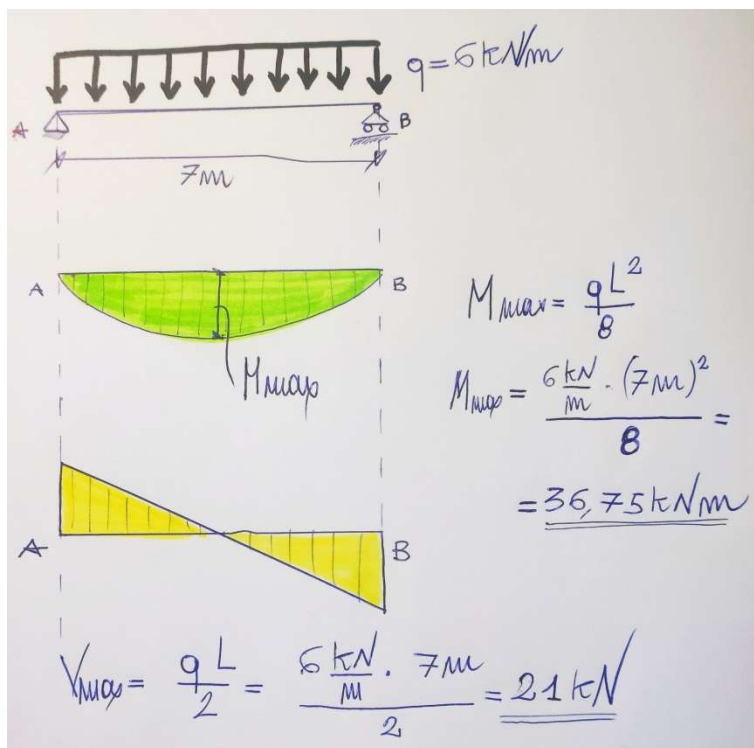
Un attento esame preliminare della documentazione a corredo dei softwares ha consentito di valutarne l'affidabilità e soprattutto l'idoneità al caso specifico. La documentazione, fornita dal produttore e distributore dei software, contiene una esauriente descrizione delle basi teoriche e degli algoritmi impiegati, l'individuazione dei campi d'impiego, nonché casi prova interamente risolti e commentati, corredati dei file di input necessari a riprodurre l'elaborazione. La società produttrice ha verificato l'affidabilità e la robustezza del codice di calcolo attraverso un numero significativo di casi prova in cui i risultati dell'analisi numerica sono stati confrontati con soluzioni teoriche.

8.2. Giudizio motivato di accettabilità dei risultati

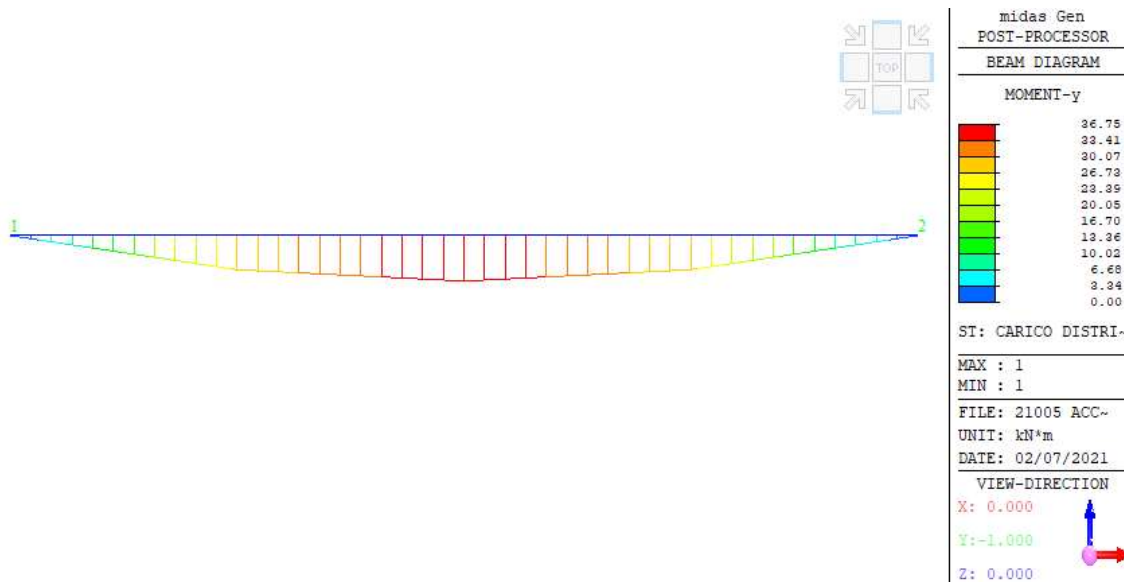
I risultati delle elaborazioni sono stati sottoposti a controlli che ne comprovano l'attendibilità. Tale valutazione ha compreso il confronto con i risultati di semplici calcoli, eseguiti con metodi tradizionali. Inoltre, sulla base di considerazioni riguardanti gli stati tensionali e deformativi determinati, si è valutata la validità delle scelte operate in sede di schematizzazione e di modellazione della struttura e delle azioni.

Per valutare l'affidabilità del software è stata risolta, attraverso semplici calcoli manuali, l'analisi delle sollecitazioni di una trave doppiamente appoggiata con carico uniformemente distribuito, e successivamente si sono confrontati i risultati con il software agli elementi finiti.

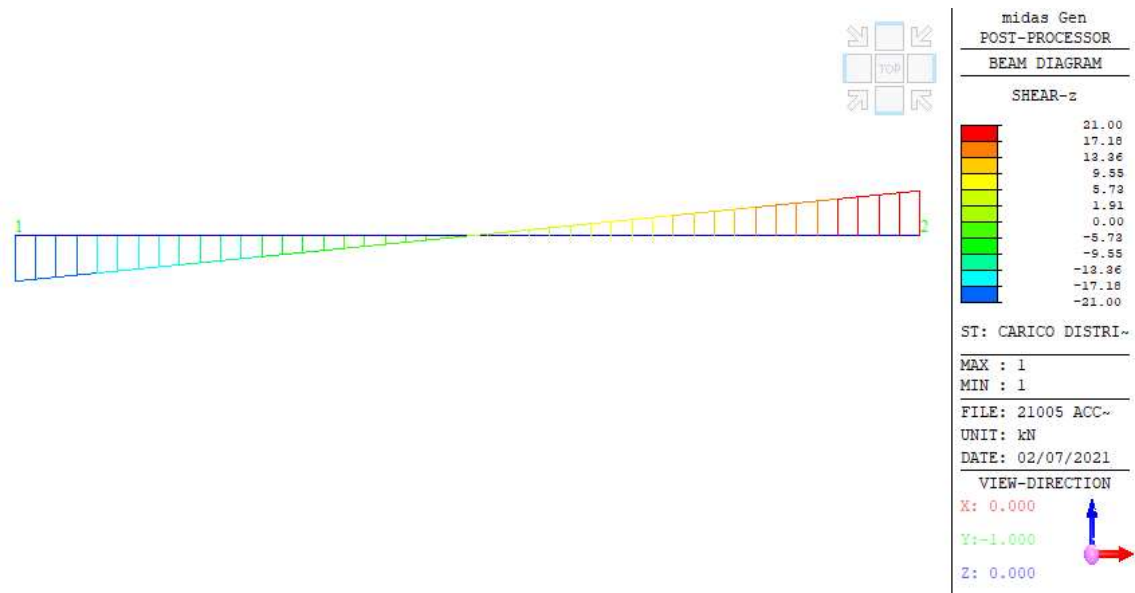
Di seguito si riportano i calcoli effettuati manualmente.



I risultati ottenuti con il software di calcolo sono i seguenti:



Momento flettente



Taglio

Essendo uguali le sollecitazioni, si può asserire che il software di calcolo utilizzato risulta attendibile.

9. FONDAZIONE TORRE EOLICA

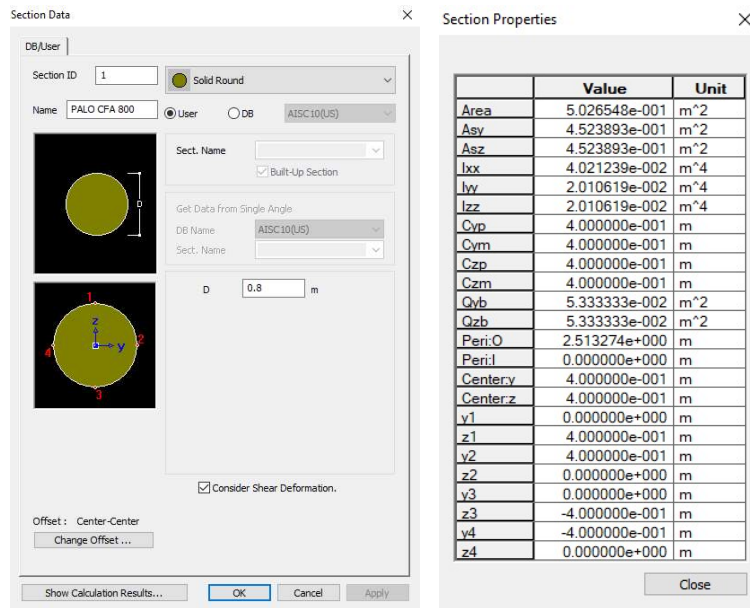
9.1. Modello di calcolo

Il modello di calcolo è stato sviluppato con il Software FEM MidasGEN. Da come è possibile vedere nella figura seguente, il plinto di fondazione è modellato con elementi plate, mentre i pali sono stati schematizzati con elementi beam. I pali sono stati modellati discretizzandoli in conci da 1 metro ai quali è stata assegnata un'adeguata rigidità orizzontale e verticale come riportato nel seguito. I carichi sono stati applicati su un nodo master collegato con rigid link ai nodi dei plate del plinto, per simulare l'effetto irrigidente del torrino.

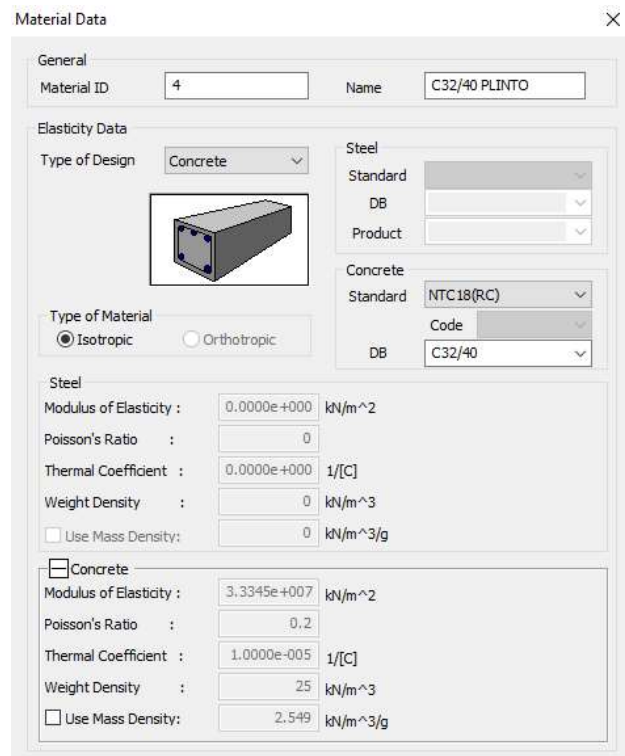
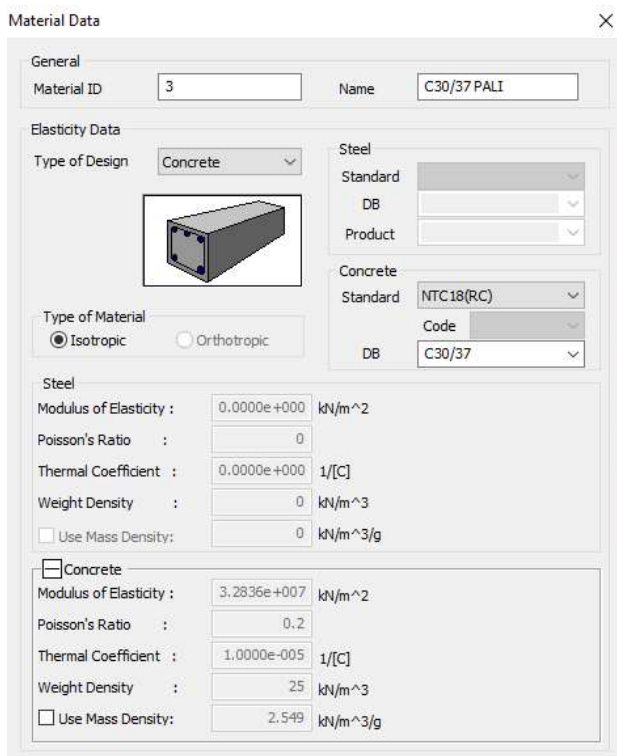
Lo scopo di questa modellazione è stato quello di ricavare le sollecitazioni flessioni M, taglianti V e assiali N sui singoli pali e sul plinto di fondazione, in modo da disporre il dimensionamento e le opportune verifiche.



Modello FEM



Proprietà elemento beam (pali di fondazione)



Proprietà materiali calcestruzzo

9.2. Modellazione pali di fondazione

Anche nel caso dei pali, per carichi orizzontali, il terreno viene simulato come un mezzo alla Winkler. La reazione del terreno, quindi, è assimilata ad un letto di molle di costante k_h . Essendo il palo una struttura di elevata snellezza, in termini di modello di Winkler, essi risultano "infinitamente lunghi"; inoltre i carichi applicati sono azioni concentrate all'estremità del palo, pertanto in tali condizioni il modello alla Winkler fornisce risultati senz'altro accettabili. È evidente, inoltre, che il regime di sollecitazioni e deformazioni è fortemente influenzato da variazioni delle caratteristiche del terreno lungo l'asse del palo; tali variazioni sono assai frequenti per i pali di fondazione, che spesso attraversano stratificazioni di terreni diversi, e quindi diventa assai utile la possibilità offerta dal metodo di Winkler di simulare agevolmente tali variazioni.

9.2.1. Costante di Winkler orizzontale per i pali

Nella pratica per terreni uniformi si considera k_h costante con la profondità (*terreni argillosi sovraconsolidati*) e k_h linearmente crescente con la profondità secondo l'espressione di Reese e Matlock (1956):

$$k_h = n_h \cdot \frac{z}{d}$$

in cui:

- d rappresenta il diametro del palo;

- z è la profondità di calcolo;

9.2.1.1. Terreni coerenti

Per le argille sovraconsolidate si fa riferimento alla formula suggerita da Davisson (1970) che ha suggerito di porre:

$$k_h = 67 \cdot \frac{c_u}{d}$$

in cui c_u rappresenta la coesione non drenata.

Per gli altri tipi di terreni coerenti i valori orientativi di n_h sono riportati nella seguente tabella:

| Tipo di terreno | n_h [N/cm ³] | Fonte |
|--------------------------------|----------------------------|---|
| Argilla n.c. o lievemente o.c. | 0,2 ÷ 3,5 0,3 ÷ 0,5 | Reese, Matlock (1956) Davisson, Prakash (1963) |
| Argilla organica n.c. | 0,1 ÷ 1,0 0,1 ÷ 0,8 | Peck, Davisson (1970) Davisson (1970) |
| Torba | 0,05 0,03 ÷ 0,1 | Davisson (1970) Wilson, Hilts (1967) |
| Loess | 8 ÷ 10 | Bowles (1968) |

9.2.1.2. Terreni incoerenti

Per i terreni incoerenti il valore di n_h dipende dallo stato di addensamento e dalla presenza o meno della falda; può essere ottenuto dall'espressione:

$$n_h = A \cdot \frac{\gamma'}{1,35}$$

nella quale γ rappresenta il peso dell'unità di volume del terreno ed è pari a γ' (peso dell'unità di volume del terreno allegerito) nel caso ci troviamo sotto falda. Valori orientativi di n_h e A sono riportati nella tabella seguente:

| Stato di addensamento | Sciolto | Medio | Denso |
|--|-----------|------------|-------------|
| Campo dei valori di A | 100 ÷ 300 | 300 ÷ 1000 | 1000 ÷ 3000 |
| Valore consigliato di A | 200 | 600 | 1500 |
| N_h [N/cm ³], sabbie non immerse | 2,5 | 7,5 | 20 |
| N_h [N/cm ³], sabbie immerse | 1,5 | 5 | 12 |

9.2.2. Costante di Winkler verticale per i pali

La costante di elasticità laterale verticale del terreno è calcolata con la formula:

$$k_v = \frac{2 \pi G}{\zeta}$$

in cui:

- G rappresenta il modulo di elasticità trasversale del terreno, pari a $G = \frac{E}{[2 \cdot (1+\nu)]}$;
- ζ è un coefficiente funzione della snellezza del palo di fondazione, pari a $\zeta = \ln \left[2.5 \cdot (1 - \nu) \cdot \frac{L}{r_0} \right]$.

con L pari alla lunghezza del palo e r_0 pari al suo raggio.

La costante di elasticità alla punta del palo, invece, è stata calcolata secondo la formulazione del metodo di Randolph e Wroth (1978). Tale formulazione è la seguente:

$$k_p = \frac{2 d E}{(1 - \nu^2)}$$

9.2.3. Modellazione molle pali

| STRATIGRAFIA | LITOLOGIA | PESO SPECIFICO | TIPOLOGIA TERRENO | COESIONE NON DRENATA | MODULO ELASTICO |
|--------------|-----------|----------------------|-------------------|----------------------|----------------------|
| Strato | Strato | γ | TIPO TERRENO | c_u | E |
| [-] | [-] | [kN/m ³] | | [kPa] | [kN/m ²] |
| 1 | UG1 | 18,0 | COESIVO | 95,0 | 13000 |
| 2 | UG2 | 20,0 | COESIVO | 307,0 | 42000 |

| STRATIGRAFIA | LITOLOGIA | COEFFICIENTE DI POISSON | COEFFICIENTE ζ | MODULO DI TAGLIO | RIGIDEZZA MOLLA VERTICALE PALO | RIGIDEZZA MOLLA VERTICALE PUNTA PALO |
|--------------|-----------|-------------------------|---------------------------------------|----------------------|--------------------------------|--------------------------------------|
| Strato | Strato | ν | $\ln [2.5 \cdot (1-\nu) \cdot L/r_0]$ | G | k_v | $k_{V,PUNTA}$ |
| [-] | [-] | [-] | | [kN/m ²] | [kN/m ²] | [kN/m] |
| 1 | UG1 | 0,35 | 4,398 | 4814,81 | 6879 | 76581 |
| 2 | UG2 | 0,35 | 4,398 | 15555,56 | 22226 | |

| QUOTA CONCIO INFERIORE | CONCIO PALO | E | v | ζ | G | γ' | Kv | Kh |
|------------------------|-------------|-------|------|------|-------|-------|----------------------|----------------------|
| [m] | [m] | [Mpa] | [-] | [-] | [Mpa] | kN/mc | [kN/m ²] | [kN/m ³] |
| -4 | 1 | 42000 | 0,35 | 4,54 | 15556 | 20,0 | 21541 | 6428 |
| -5 | 2 | 42000 | 0,35 | 4,54 | 15556 | 20,0 | 21541 | 6428 |
| -6 | 3 | 42000 | 0,35 | 4,54 | 15556 | 20,0 | 21541 | 6428 |
| -7 | 4 | 42000 | 0,35 | 4,54 | 15556 | 20,0 | 21541 | 6428 |
| -8 | 5 | 42000 | 0,35 | 4,54 | 15556 | 20,0 | 21541 | 6428 |
| -9 | 6 | 42000 | 0,35 | 4,54 | 15556 | 20,0 | 21541 | 6428 |
| -10 | 7 | 42000 | 0,35 | 4,54 | 15556 | 10,0 | 21541 | 6428 |
| -11 | 8 | 42000 | 0,35 | 4,54 | 15556 | 10,0 | 21541 | 6428 |
| -12 | 9 | 42000 | 0,35 | 4,54 | 15556 | 10,0 | 21541 | 6428 |
| -13 | 10 | 42000 | 0,35 | 4,54 | 15556 | 10,0 | 21541 | 6428 |
| -14 | 11 | 42000 | 0,35 | 4,54 | 15556 | 10,0 | 21541 | 6428 |
| -15 | 12 | 42000 | 0,35 | 4,54 | 15556 | 10,0 | 21541 | 6428 |
| -16 | 13 | 42000 | 0,35 | 4,54 | 15556 | 10,0 | 21541 | 6428 |
| -17 | 14 | 42000 | 0,35 | 4,54 | 15556 | 10,0 | 21541 | 6428 |
| -18 | 15 | 42000 | 0,35 | 4,54 | 15556 | 10,0 | 21541 | 6428 |
| -19 | 16 | 42000 | 0,35 | 4,54 | 15556 | 10,0 | 21541 | 6428 |
| -20 | 17 | 42000 | 0,35 | 4,54 | 15556 | 10,0 | 21541 | 6428 |
| -21 | 18 | 42000 | 0,35 | 4,54 | 15556 | 10,0 | 21541 | 6428 |
| -22 | 19 | 42000 | 0,35 | 4,54 | 15556 | 10,0 | 21541 | 6428 |
| -23 | 20 | 42000 | 0,35 | 4,54 | 15556 | 10,0 | 21541 | 6428 |
| -24 | 21 | 42000 | 0,35 | 4,54 | 15556 | 10,0 | 21541 | 6428 |
| -25 | 22 | 42000 | 0,35 | 4,54 | 15556 | 10,0 | 21541 | 6428 |
| -26 | 23 | 42000 | 0,35 | 4,54 | 15556 | 10,0 | 21541 | 6428 |

9.3. Combinazioni di carico

Nelle tabelle seguenti sono sintetizzate le combinazioni di carico, gli involuppi e i coefficienti parziali di sicurezza adottati.

| N | Name Combo | G ₁ | G _{1,RIPORTO} | Q | NEVE | SLO | SLD | SLV | SLC | VENTO | CARICHI ESERCIZIO: CHAR LOAD | CARICHI ESERCIZIO: PROB.: 1e-2 | CARICHI ESERCIZIO: PROB.: 1e-4 | CARICHI FATICA: MEAN LOAD | CARICHI FATICA: RANGE m=4 | CARICHI FATICA: RANGE m=7 | TERRENO DI RIPORTO SISMA X | TERRENO DI RIPORTO SISMA Y |
|----|------------------|----------------|------------------------|---|------|-----|-----|------|-----|-------|------------------------------|--------------------------------|--------------------------------|---------------------------|---------------------------|---------------------------|----------------------------|----------------------------|
| 1 | SLU 1 NEVE | 1.3 | 1.3 | | 1.5 | | | | | 0.9 | | | | | | | | |
| 2 | SLU 2 VENTO | 1.3 | 1.3 | | 0.8 | | | | | 1.5 | | | | | | | | |
| 3 | QUASI PERMANENTE | 1.0 | 1.0 | | | | | | | | | 1.0 | | | | | | |
| 4 | RARA | 1.0 | 1.0 | | | | | | | | | | 1.0 | | | | | |
| 5 | COMBO FATICA 1 | 1.0 | 1.0 | | | | | | | | | | | 1.0 | | | | |
| 6 | COMBO FATICA 2 | 1.0 | 1.0 | | | | | | | | | | | | 1.0 | | | |
| 7 | COMBO FATICA 3 | 1.0 | 1.0 | | | | | | | | | | | | | 1.0 | | |
| 8 | SLV1 | 1.0 | 1.0 | | | | | 1.0 | | | | 1.0 | | | | | 1.0 | |
| 9 | SLV2 | 1.0 | 1.0 | | | | | 1.0 | | | | 1.0 | | | | | | 1.0 |
| 10 | SLV3 | 1.0 | 1.0 | | | | | 1.0 | | | | 1.0 | | | | | -1.0 | |
| 11 | SLV4 | 1.0 | 1.0 | | | | | 1.0 | | | | 1.0 | | | | | -1.0 | -1.0 |
| 12 | SLV5 | 1.0 | 1.0 | | | | | -1.0 | | | | 1.0 | | | | | -1.0 | |
| 13 | SLV6 | 1.0 | 1.0 | | | | | -1.0 | | | | 1.0 | | | | | -1.0 | -1.0 |
| 14 | SLV7 | 1.0 | 1.0 | | | | | -1.0 | | | | 1.0 | | | | | 1.0 | |
| 15 | SLV8 | 1.0 | 1.0 | | | | | -1.0 | | | | 1.0 | | | | | | 1.0 |

9.4. Verifiche pali CFA

Sotto il plinto di fondazione vengono disposti 56 pali di tipo CFA, $\Phi 800$ mm aventi lunghezza pari a 23 m. Per le verifiche è stata considerata la situazione stratigrafica descritta precedentemente. La falda è stata posta, a vantaggio di sicurezza, a 10 m dal piano campagna.

La capacità portante del terreno è stata verificata sia in condizioni non drenate sia in condizioni drenate, sia per l'azione del vento che per l'azione sismica, nonché per i carichi statici, secondo la combinazione A1 + M1 + M3.

Tab. 6.2.I – Coefficienti parziali per le azioni o per l'effetto delle azioni

| | Effetto | Coefficiente Parziale γ_F (o γ_E) | EQU | (A1) | (A2) |
|--------------------------------|-------------|---|-----|------|------|
| Carichi permanenti G_1 | Favorevole | γ_{G1} | 0,9 | 1,0 | 1,0 |
| | Sfavorevole | | 1,1 | 1,3 | 1,0 |
| Carichi permanenti $G_2^{(1)}$ | Favorevole | γ_{G2} | 0,8 | 0,8 | 0,8 |
| | Sfavorevole | | 1,5 | 1,5 | 1,3 |
| Azioni variabili Q | Favorevole | γ_{Qk} | 0,0 | 0,0 | 0,0 |
| | Sfavorevole | | 1,5 | 1,5 | 1,3 |

Tab. 6.2.II – Coefficienti parziali per i parametri geotecnici del terreno

| Parametro | Grandezza alla quale applicare il coefficiente parziale | Coefficiente parziale γ_M | (M1) | (M2) |
|--|--|-------------------------------------|------|------|
| Tangente dell'angolo di resistenza al taglio | $\tan \varphi'_k$ | $\gamma_{\varphi'}$ | 1,0 | 1,25 |
| Coesione efficace | c'_k | $\gamma_{c'}$ | 1,0 | 1,25 |
| Resistenza non drenata | c_{uk} | γ_{cu} | 1,0 | 1,4 |
| Peso dell'unità di volume | γ_γ | γ_γ | 1,0 | 1,0 |

Tab. 6.4.IV - Fattori di correlazione ξ per la determinazione della resistenza caratteristica in funzione del numero di verticali indagate

| Numero di verticali indagate | 1 | 2 | 3 | 4 | 5 | 7 | ≥ 10 |
|------------------------------|------|------|------|------|------|------|-----------|
| ξ_3 | 1,70 | 1,65 | 1,60 | 1,55 | 1,50 | 1,45 | 1,40 |
| ξ_4 | 1,70 | 1,55 | 1,48 | 1,42 | 1,34 | 1,28 | 1,21 |

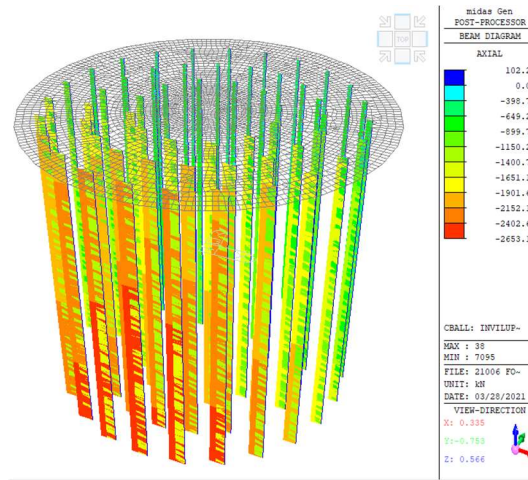
Tab. 6.4.II – Coefficienti parziali γ_R da applicare alle resistenze caratteristiche a carico verticale dei pali

| Resistenza | Simbolo | Pali infissi | Pali trivellati | Pali ad elica continua |
|--------------------------|---------------|--------------|-----------------|------------------------|
| | γ_R | (R3) | (R3) | (R3) |
| Base | γ_b | 1,15 | 1,35 | 1,3 |
| Laterale in compressione | γ_s | 1,15 | 1,15 | 1,15 |
| Totale ⁽¹⁾ | γ | 1,15 | 1,30 | 1,25 |
| Laterale in trazione | γ_{st} | 1,25 | 1,25 | 1,25 |

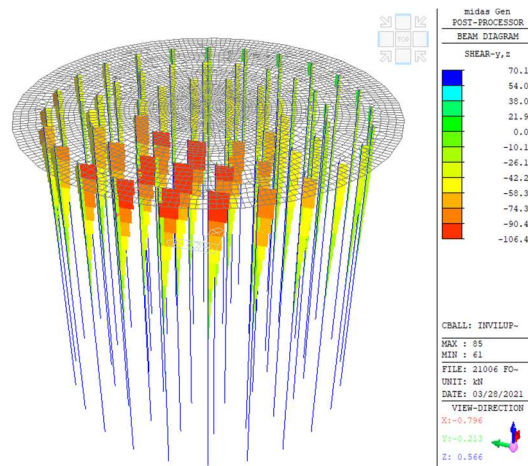
⁽¹⁾ da applicare alle resistenze caratteristiche dedotte dai risultati di prove di carico di progetto.

La resistenza di calcolo del palo singolo R_d viene determinata nei paragrafi successivi mediante metodi di calcoli analitici, con riferimento ai parametri del terreno.

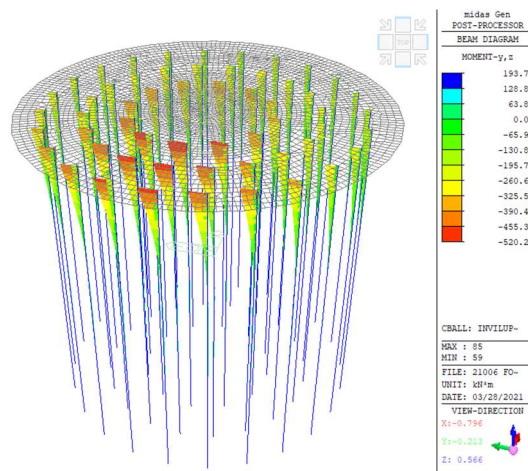
9.4.1. Sollecitazioni



Inviluppo Sforzo Normale allo SLU/SLV [envelope]



Inviluppo Taglio allo SLU/SLV [envelope]



Inviluppo Momento Flettente allo SLU/SLV [envelope]

10. CAPACITA' PORTANTE FONDAZIONI PROFONDE

10.1. Definizione, impiego e classificazione delle fondazioni profonde

Terzaghi definisce profonda una fondazione per la quale il rapporto tra la profondità della base d'appoggio, D , e la larghezza, B , è maggiore di 10. Per le fondazioni profonde non è trascurabile, ed anzi è spesso prevalente, il contributo alla capacità portante delle tensioni tangenziali d'attrito e di aderenza tra il terreno e la superficie laterale della fondazione.

Le più comuni fondazioni profonde sono i pali di fondazione.

Le fondazioni profonde sono di norma più costose delle fondazioni superficiali, per cui si ricorre ad esse quando la soluzione con fondazioni superficiali non è in grado di soddisfare le esigenze del problema geotecnico. In particolare le fondazioni profonde sono impiegate per:

- trasferire il carico a strati di terreno profondi più resistenti;
- trasferire il carico anche attraverso tensioni tangenziali d'attrito o d'aderenza lungo il fusto;
- resistere ad azioni di trazione;
- resistere ad azioni orizzontali;
- resistere in gruppo a carichi inclinati;
- assicurare la stabilità anche in caso di scalzamento degli strati superficiali.

I pali di fondazione possono essere classificati in base a differenti criteri:

Rispetto alle dimensioni

- piccolo diametro o micropali ($d \leq 25 \text{ cm}$);
- medio diametro ($30 \leq d \leq 60 \text{ cm}$);
- grande diametro ($d \geq 80 \text{ cm}$).

Rispetto al materiale costituente

- calcestruzzo (prefabbricato o gettato in opera);
- acciaio;
- legno.

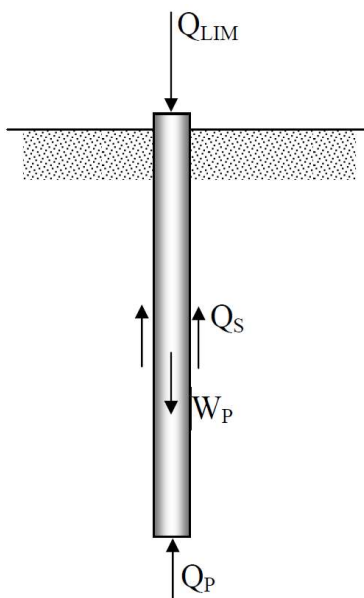
Rispetto al procedimento costruttivo

- infissi (senza asportazione di terreno, prefabbricati o gettati in opera);
- trivellati (con asportazione di terreno);
- trivellati con elica continua (parziale asportazione di terreno).

Quest'ultimo criterio è il più importante, poiché il comportamento meccanico, resistente e deformativo, del sistema palo-terreno è fortemente dipendente, oltre che dal tipo di terreno, dalle modalità di messa in opera del palo e dalle conseguenti modifiche dello stato tensionale preesistente nel terreno.

10.2. Capacità portante per carico verticale di un palo isolato

Per stimare la capacità portante per carico verticale di un palo di fondazione isolato si fa riferimento allo schema della seguente figura.



Schema per il calcolo della capacità portante di un palo isolato

Il palo è un corpo cilindrico che oppone resistenza alla penetrazione nel terreno mediante tensioni tangenziali di attrito e/o di aderenza sulla superficie laterale e tensioni di compressione alla base. Le tensioni tangenziali si sviluppano per uno scorrimento relativo tra la superficie laterale del palo e il terreno circostante, in parte dovuto alla traslazione rigida e in parte alla compressione assiale del palo. Le tensioni di compressione alla base si sviluppano per un cedimento della base. Immaginiamo di applicare un carico verticale progressivamente crescente alla sommità del palo. Inizialmente, ovvero se il carico è piccolo, l'equilibrio è garantito solo da tensioni tangenziali nella parte superiore del palo. Poi, al crescere dell'intensità della forza, la deformazione del palo si propaga verso il basso e iniziano i cedimenti della base del palo. Oltre un certo valore del carico gli scorrimenti relativi tra la superficie laterale del palo e il terreno circostante sono tali da avere prodotto la completa mobilitazione delle tensioni tangenziali d'interfaccia, mentre vi è ancora un margine di crescita delle tensioni di compressione alla base.

Se indichiamo con Q_S la risultante delle tensioni di attrito e/o di aderenza laterale e con Q_P la risultante delle tensioni di compressione alla base, quanto sopra detto comporta che, il carico applicato sulla sommità del palo è inizialmente equilibrato solo da Q_S . All'aumentare del carico applicato, Q_S cresce e si sposta verso il basso, poiché vengono interessati anche i livelli di terreno più profondi. Comincia a traslare anche la base e quindi nascono tensioni di compressione alla base, ovvero Q_P . Poi Q_S non cresce più (e semmai decresce), ma aumenta Q_P , fino alle condizioni di equilibrio ultime.

La forza Q_S è la risultante delle tensioni di attrito e/o di aderenza, le quali dipendono dall'interazione tra la superficie laterale del palo e un determinato spessore di terreno deformato. La forza Q_P invece è la risultante delle tensioni di compressione alla base del palo, le quali dipendono da un volume di terreno deformato, che si estende al di sopra e al di sotto della base del palo e le cui dimensioni sono funzione del diametro del palo. In pratica la completa mobilitazione della resistenza laterale (Q_S) si ha per sposta-

menti del palo di 6 – 10 mm indipendentemente dal diametro, mentre la completa mobilitazione della resistenza di punta (Q_P) si ha per spostamenti pari a circa l'8% del diametro per pali infissi e pari a circa il 25% del diametro per pali trivellati.

La capacità portante per carico verticale di un palo isolato può essere valutata:

- con formule statiche;
- con formule dinamiche;
- dai risultati di prove penetrometriche statiche e dinamiche;
- dai risultati di prove di carico.

10.3. Stima della capacità portante per carico verticale di un palo isolato mediante formule statiche

La stima della capacità portante per carico verticale di un palo isolato Q_{LIM} mediante formule statiche è ottenuta valutando i valori massimi mobilizzabili, in condizioni di equilibrio limite, della resistenza laterale Q_S e di quella di punta Q_P :

$$Q_{LIM} + W_P = Q_S + Q_P$$

essendo W_P il peso proprio del palo.

Si fanno le seguenti ipotesi:

- il carico limite del sistema palo terreno è condizionato dalla resistenza del terreno e non da quella del palo;
- il palo è un corpo cilindrico rigido;
- i termini di capacità portante per attrito e/o aderenza laterale Q_S e di capacità portante di punta Q_P non si influenzano reciprocamente e possono essere determinati separatamente.

Nell'esposizione si farà riferimento per semplicità ad un terreno di fondazione omogeneo. In realtà un palo di fondazione attraversa spesso strati di diversa natura, o comunque con proprietà geotecniche variabili con la profondità, per cui la capacità portante dovrà essere valutata per sommatoria dei contributi dei differenti strati.

10.4. Capacità portante laterale

La capacità portante per aderenza e/o per attrito laterale per un palo di diametro D e lunghezza L è per definizione:

$$Q_S = \pi D \int_0^L \tau_S \cdot dz$$

Le tensioni tangenziali limite di attrito e/o di aderenza laterale all'interfaccia tra la superficie del palo e il terreno sono molto difficili da valutare analiticamente, poiché dipendono dal grado di disturbo e dall'alterazione delle pressioni efficaci e interstiziali che le modalità di costruzione del palo producono nel terreno. Sul piano qualitativo il fenomeno è abbastanza chiaro, ma per una valutazione quantitativa è necessario ricorrere a semplificazioni drastiche e ad una buona dose di empirismo.

I metodi attualmente più utilizzati sono due, il metodo α e il metodo β . E' buona norma assumere come capacità portante per attrito e/o aderenza laterale di progetto il minore dei due valori stimati.

10.4.1. Terreni coesivi in condizioni non drenate (metodo α)

Per la determinazione della portanza unitaria laterale espressa in termini di tensioni totali si assume la seguente formulazione:

$$\tau_{us} = \alpha c_u$$

Per la determinazione del fattore di riduzione si possono considerare le formulazioni dall'AGI (1984) sotto riportate:

Tabella 17.5 - Valori indicativi del coefficiente di aderenza α per pali in terreni coesivi saturi

| Tipo di palo | Materiale | c_u (kPa) | α | $\alpha c_{u,max}$ (kPa) |
|---|--------------|-------------|----------|--------------------------|
| Infisso (senza asportazione di terreno) | Calcestruzzo | ≤ 25 | 1 | 120 |
| | | 25 - 50 | 0,85 | |
| | | 50 - 75 | 0,65 | |
| | | > 75 | 0,50 | |
| | Acciaio | ≤ 25 | 1 | 100 |
| | | 25 - 50 | 0,80 | |
| | | 50 - 75 | 0,65 | |
| | | > 75 | 0,50 | |
| Trivellato (con asportazione di terreno) | Calcestruzzo | ≤ 25 | 0,90 | 100 |
| | | 25 - 50 | 0,80 | |
| | | 50 - 75 | 0,60 | |
| | | > 75 | 0,40 | |

Indicazioni sui valori di α sono contenute, altresì, nella seguente tabella (Viggiani, Tab. 13.3)

| Tipo di palo | Valori di c_u (kPa) | Valori di α |
|--------------|-----------------------|-------------------------|
| Battuto | $c_u \leq 25$ | 1,0 |
| | $25 < c_u < 70$ | $1 - 0,011(c_u - 25)$ |
| | $c_u \geq 70$ | 0,5 |
| Trivellato | $c_u \leq 25$ | 0,7 |
| | $25 < c_u < 70$ | $0,7 - 0,008(c_u - 25)$ |
| | $c_u \geq 70$ | 0,35 |

Tab. 13.3. Valori di α (eq. 13.9)

10.4.2. Terreni incoerenti e coesivi in condizioni drenate (metodo β)

Per la determinazione della portanza unitaria laterale espressa in termini di tensioni efficaci, si adotta la seguente formulazione:

$$\tau_{us} = K \sigma'_v(z) \mu$$

con μ che rappresenta il valore del coefficiente di attrito, dipendente dall'interfaccia palo-terreno, e K coefficiente che correla la tensione efficace verticale con quella orizzontale.

Si comprende che per i pali battuti la tensione orizzontale, per effetto dell'infissione del palo, cresce e può al limite raggiungere il valore di rottura per spinta passiva; al contrario. Per i pali trivellati si può giungere alle condizioni di rottura per spinta attiva. Si noti, tuttavia, che $\sigma'_v(z)$ è una tensione litostatica, e quindi principale. La tensione verticale effettivamente agente nell'intorno del palo, invece, non è una tensione principale e differisce da quella litostatica. Il coefficiente K deve pertanto essere considerato un coefficiente empirico, dipendente essenzialmente dalla tecnologia esecutiva del palo (battuto, trivellato) e dalle proprietà del terreno.

| <i>Tipo di palo</i> | | <i>Valori di K</i> | | <i>Valori di $\tan \delta$</i> |
|--|-----------------------|----------------------------------|--------------|---|
| | | <i>per stato di addensamento</i> | | |
| | | <i>sciolto</i> | <i>denso</i> | |
| Battuto | profilato in acciaio | 0.7 | 1.0 | $\tan 20^\circ = 0.36$ |
| | tubo d'acciaio chiuso | 1.0 | 2.0 | |
| | cls. prefabbricato | 1.0 | 2.0 | $\tan(0.75\phi')$ |
| | cls. gettato in opera | 1.0 | 3.0 | $\tan \phi'$ |
| trivellato | | 0.4 | 0.5 | $\tan \phi'$ |
| trivellato-pressato con elica continua | | 0.7 | 0.9 | $\tan \phi'$ |

10.5. Capacità portante di punta

10.5.1. Terreni coesivi in condizioni non drenate

In genere il termine di capacità portante di punta Q_P di pali in terreno coesivo contribuisce in maniera modesta (10%-20%) alla capacità portante totale. Per la stima di Q_P si esegue un'analisi in condizioni non drenate, in termini di tensioni totali.

$$Q_P = A_P \cdot q_P = A_P \cdot (c_u \cdot N_c + \sigma_{V0,P})$$

in cui A_P è l'area di base del palo, q_P è la capacità portante unitaria, c_u è la resistenza al taglio in condizioni non drenate del terreno alla profondità della base del palo, $\sigma_{V0,P}$ è la tensione verticale totale alla punta, e N_c è un fattore di capacità portante, il cui valore è assunto pari a 9. Molto spesso il peso del palo W_P e il termine $A_P \cdot \sigma_{V0,P}$ sono trascurati, poiché quasi si compensano, e si pone:

$$Q_P = 9 c_u A_P$$

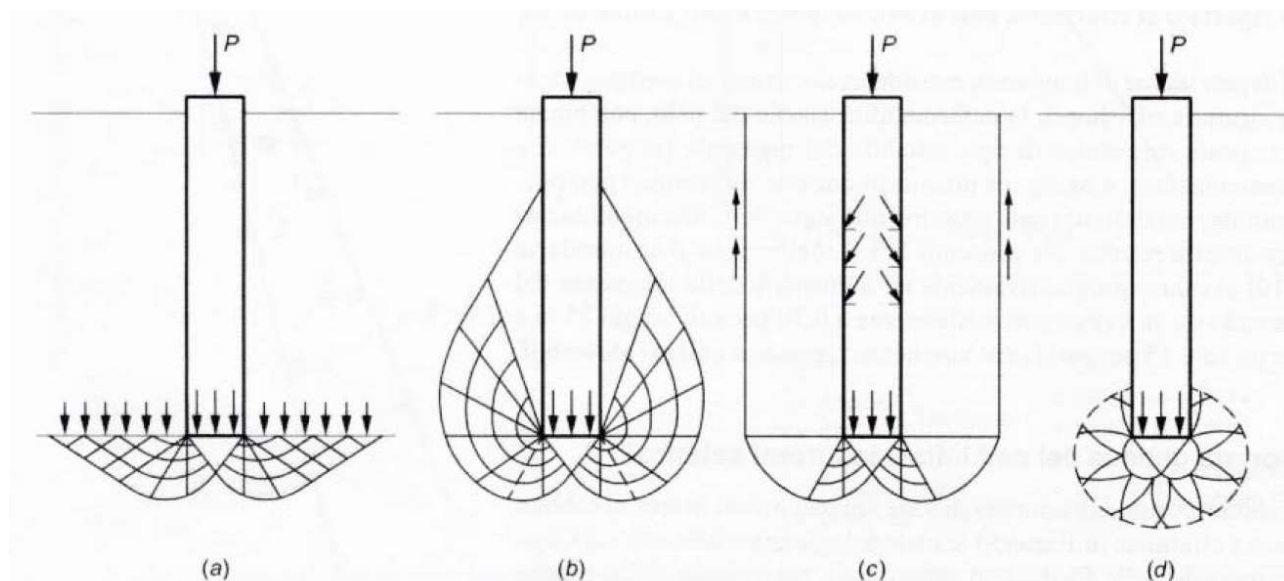
10.5.2. Terreni incoerenti e coesivi in condizioni drenate

La capacità portante di punta dei pali in terreni incoerenti è stimata con l'equazione:

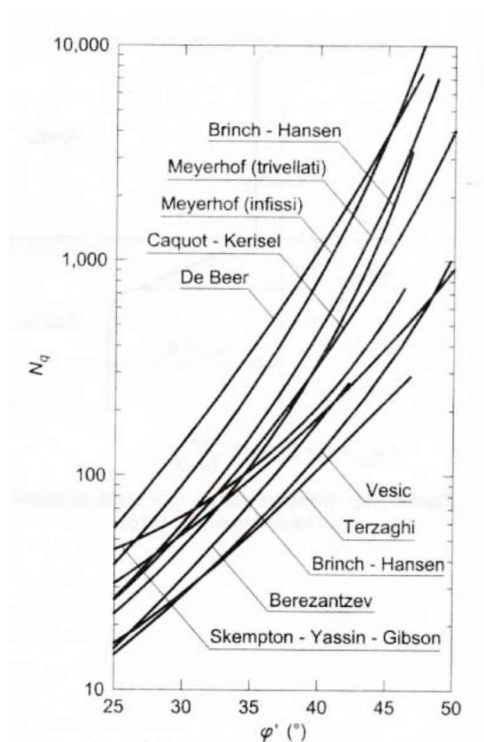
$$Q_P = A_P \cdot q_P = A_P \cdot \sigma'_{V0,P} \cdot N_q$$

in cui A_P è l'area di base del palo, q_P è la capacità portante unitaria, $\sigma'_{V0,P}$ è la tensione verticale efficace alla punta, N_q è un fattore di capacità portante. Il valore di N_q dipende, a parità di angolo di resistenza al taglio, dal meccanismo di rottura ipotizzato.

Nelle seguenti figure sono rappresentati diversi meccanismi di rottura proposti e i corrispondenti valori di N_q . Come si può notare la dispersione dei valori è molto alta e crescente con il valore dell'angolo di resistenza al taglio.



Meccanismi di rottura ipotizzati per un palo: a) Caquot, Buisman e Terzaghi; b) Meyerhof; c) Berezantzev; d) Skempton, Yassin, Gibson e Vesic

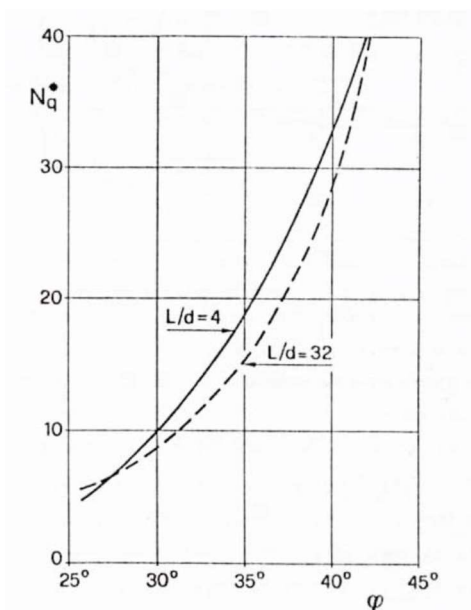


Confronto tra i valori proposti in letteratura per il fattore N_q

Ad esempio, è stato proposto di assumere:

- per pali battuti $\Phi'_d = \frac{\Phi' + 40^\circ}{2}$;
- per i pali trivellati $\Phi'_d = \Phi' - 3^\circ$

La forte incertezza associata alla stima della capacità portante di punta per pali trivellati di grande diametro in terreno incoerente non è tuttavia quasi mai determinante nelle scelte progettuali. Infatti esse sono condizionate dai cedimenti ammissibili piuttosto che dalla rottura del sistema palo-terreno, la quale si manifesta, come già è stato detto, per cedimenti dell'ordine del 25% del diametro. È pertanto opportuno riferirsi alla condizione limite di esercizio, ovvero ad un carico alla punta del palo cui corrisponde un cedimento dell'ordine del 6-10% del diametro del palo, utilizzando un'equazione formalmente identica a quella scritta precedentemente ma con un coefficiente N_q^* , inferiore ad N_q e corrispondente all'insorgere delle prime deformazioni plastiche alla punta.



Valori del coefficiente di capacità portante N_q^* corrispondenti all'insorgere delle prime deformazioni plastiche alla punta

10.6. Capacità portante di pali in gruppo

Molto spesso i pali di fondazione sono utilizzati in gruppo. **La distanza minima fra i pali di un gruppo non dovrebbe essere inferiore a tre volte il diametro.** A causa dell'interazione fra i pali costituenti un gruppo, il comportamento di un palo del gruppo, sia in termini di rigidezza sia in termini di resistenza, non è eguale al comportamento del palo isolato. L'interazione fra i pali del gruppo dipende da molti fattori, i principali dei quali sono la distanza fra i pali, le modalità di messa in opera dei pali, la natura del terreno di fondazione, l'entità dei carichi applicati, il tempo. Si definisce efficienza del gruppo di pali il rapporto tra il carico limite del gruppo $Q_{LIM,G}$ e la somma dei carichi limite dei singoli pali che lo compongono:

$$E_G = \frac{Q_{LIM,G}}{\sum Q_{LIM}}$$

L'efficienza del gruppo può essere maggiore, eguale o minore di 1, ma la Normativa impone di assegnare a E_G valori non superiori ad 1.

Di seguito si mostrano alcuni valori orientativi dell'efficienza di un gruppo di pali in terreni incoerenti.

| <i>Tipo di palo</i> | <i>i/D</i> | <i>E_G</i> |
|---------------------|------------|----------------------|
| infisso | < 6 | > 1 (si assume = 1) |
| trivellato | < 6 | 0,67 - 1 |
| qualsiasi | > 6 | 1 |

L'efficienza di un gruppo di pali in terreno coesivo, se la struttura di fondazione non interagisce con il terreno, è di norma assunta pari ad 1 per interassi superiori a 8 volte il diametro e compresa tra 1 e 0,6 in caso contrario. Se la struttura di fondazione interagisce con il terreno, il carico limite di un gruppo di pali in terreno coesivo, e quindi portanti prevalentemente per aderenza o attrito laterale, è di norma assunto pari al minore fra i due seguenti valori:

- la somma dei carichi limite dei singoli pali che lo compongono (ovvero $E_G = 1$),
- la capacità portante di un blocco avente altezza pari alla lunghezza dei pali e base delimitata dal perimetro del gruppo.

10.7. Capacità portante per carico orizzontale

Il problema della determinazione della resistenza di un palo verticale sotto l'azione di una forza orizzontale, applicata all'estremità superiore del palo, è stato studiato da numerosi autori; nell'ambito della presente trattazione si farà riferimento alla teoria sviluppata da Broms (1964) di seguito descritta.

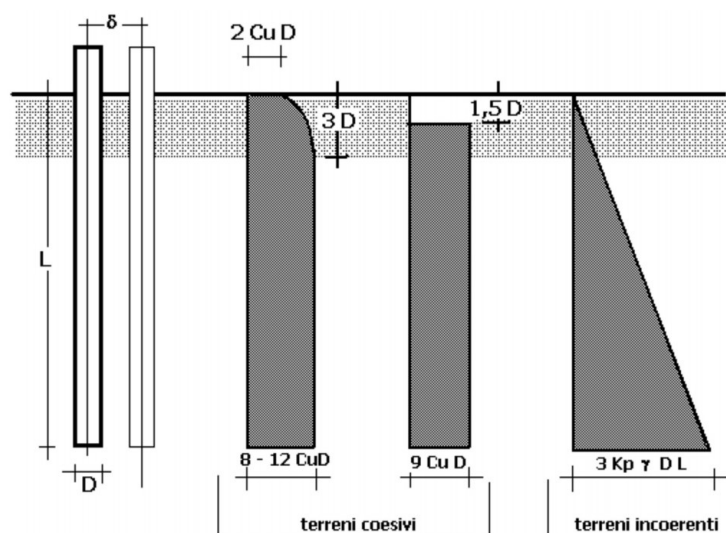
Il calcolo del carico limite H_{lim} scaturisce da considerazioni di equilibrio limite applicate al complesso palo-terreno nell'ipotesi di adottare modelli costitutivi rigido-perfettamente plastici sia per il terreno sia per il palo ed è governata dai seguenti aspetti:

- stratigrafia e caratteristiche di resistenza del terreno;
- tipo di vincolo della testa del palo;
- caratteristiche geometriche e di resistenza del palo ovvero diametro, lunghezza, eventuale lunghezza del palo sopra il piano campagna, armatura e materiali.

In particolare, nell'ipotesi di terreno omogeneo con proprietà costanti con la profondità, si distinguono le due seguenti tipologie di rottura con riferimento alla resistenza del terreno:

- rottura in condizioni non drenate analizzata in termini di tensioni totali per i terreni a comportamento prevalentemente coesivo;
- rottura in condizioni drenate analizzata in termini di tensioni efficaci per i terreni a comportamento prevalentemente incoerente.

Sulla base di analisi teoriche e di osservazioni sperimentali si assume che la resistenza limite del terreno abbia l'andamento rappresentato nella seguente figura:

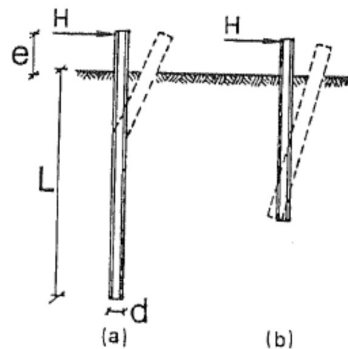


per un terreno coesivo, alla superficie il terreno è libero di rifluire verso l'alto e la resistenza è pari a $p = 2 c_u D$; per una profondità $z \geq 3 D$ il terreno è costretto a rifluire lateralmente attorno al fusto del palo stesso e la reazione vale $p = (8 - 12) c_u D$. Ai fini di un'analisi semplificata Broms propone di adottare il diagramma con reazione nulla fino a $z = 1,5 D$ e a partire da tale profondità costante pari a $p = 9 c_u D$;

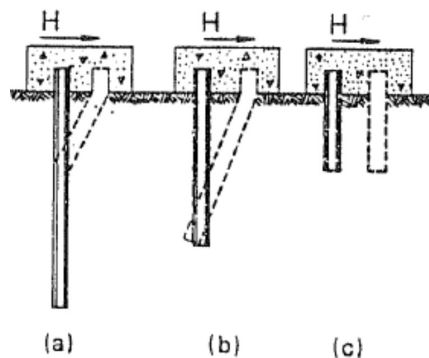
per un terreno incoerente si assume che la resistenza del terreno vari linearmente con la profondità z secondo la legge $p = 3 k_p \gamma z D$.

In relazione al tipo di vincolo in testa al palo occorre distinguere i seguenti due casi:

- palo libero di ruotare per il quale si individuano i seguenti meccanismi di rottura possibili:
 - a. di palo "lungo" – Figura (a);
 - b. di palo "corto" – Figura (b).



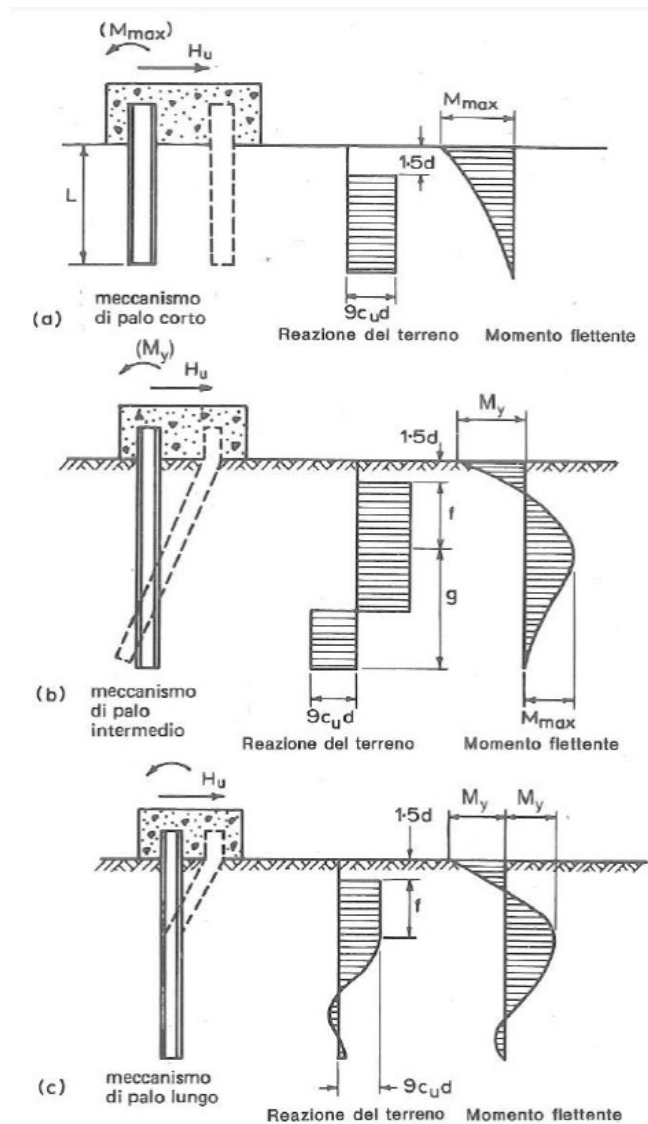
- palo impedito di ruotare in testa per il quale si individuano i seguenti meccanismi di rottura possibili:
 - a. di palo "lungo" – Figura (a);
 - b. di palo "intermedio" – Figura (b);
 - c. di palo "corto" – Figura (c);



Il valore di H_{lim} deriva quindi dal raggiungimento o della massima reazione possibile trasmessa dal terreno completamente plastificato (caso di palo "corto") oppure dalla prematura formazione di cerniere plastiche lungo il fusto del palo in numero tale da rendere il complesso palo-terreno un meccanismo (caso di palo "intermedio" e "lungo"). Con riferimento alla sola condizione di palo sollecitato lateralmente con rotazione in testa impedita, si riporta separatamente la trattazione nel caso di terreni a comportamento prevalentemente coesivo e di terreni a comportamento prevalentemente incoerente.

10.7.1. Terreni a comportamento prevalentemente coesivo – rotazione impedita in testa

Nella seguente Figura si riportano gli schemi di calcolo relativi ad un palo con rotazione impedita in testa immerso in un terreno coesivo.



Imponendo l'equilibrio alla traslazione orizzontale e l'equilibrio alla rotazione attorno alla testa del palo si ottengono nel caso di meccanismo di rottura tipo palo "corto":

PALO CORTO

$$H_u = H_{lim} = 9 c_u D (L - 1.5 D)$$

$$M_{max} = H_u \cdot (0.5 L + 0.75 D) \leq M_y$$

Nel caso di meccanismo di rottura tipo palo "intermedio" si ha la formazione di una sola cerniera plastica nella sezione di collegamento con la struttura di fondazione pertanto, imponendo l'equilibrio alla traslazione orizzontale e l'equilibrio alla rotazione attorno al punto in cui si forma la cerniera plastica, si ottiene il seguente sistema di due equazioni avente come incognite H_u e f :

PALO INTERMEDIO

$$H_u = H_{lim} = 9 c_u D f$$

$$M_y + 9 c_u D \frac{g^2}{4} - 9 c_u D f \left(\frac{f}{2} + 1.5 D \right) = 0 \Rightarrow H_{lim} = -9 c_u D^2 \left(\frac{L}{D} + 1.5 \right) + 9 c_u D^2 \cdot \sqrt{2 \left(\frac{L}{D} \right)^2 + \frac{4}{9} \frac{M_y}{c_u D^3} + 4.5}$$

Nel caso di meccanismo di rottura tipo palo "lungo", il massimo momento lungo il fusto, che si verifica nella sezione del palo alla profondità $(1.5d + f)$ uguaglia il momento di plasticizzazione M_y , generando in tal modo una seconda cerniera plastica. In tali condizioni, corrispondenti alle condizioni di progetto dei pali di fondazione in esame, imponendo l'equilibrio alla traslazione orizzontale e l'equilibrio alla rotazione del tratto di palo compreso tra le due cerniere plastiche si ottiene il seguente sistema di due equazioni avente come incognite H_u e f :

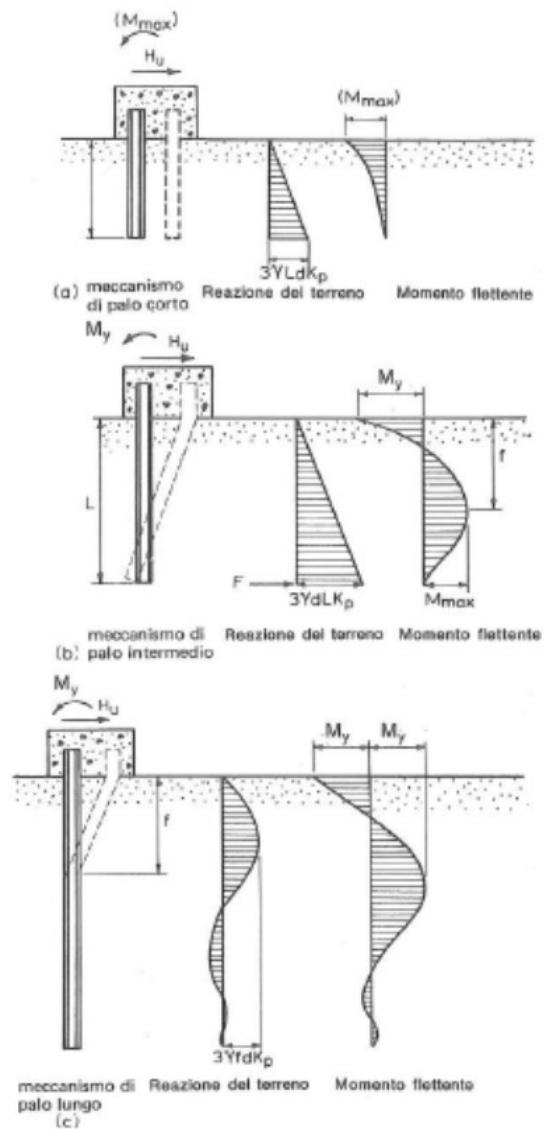
PALO LUNGO

$$H_u = H_{lim} = 9 c_u D f$$

$$2M_y = H_{lim} \cdot \left(\frac{f}{2} + 1.5 D \right) \Rightarrow H_{lim} = -13.5 c_u D^2 + c_u D^2 \cdot \sqrt{182.25 + \frac{M_y}{c_u D^3}}$$

10.7.2. Terreni a comportamento prevalentemente incoerente – rotazione impedita in testa

Nella seguente figura si riportano gli schemi di calcolo relativi ad un palo con rotazione impedita in testa immerso in un terreno incoerente.



Imponendo l'equilibrio alla traslazione orizzontale e l'equilibrio alla rotazione attorno alla testa del palo si ottengono nel caso di meccanismo di rottura tipo palo "corto":

PALO CORTO

$$H_u = H_{lim} = 1.5 L^2 k_p \gamma D$$

$$M_{max} = \frac{2}{3} H_{lim} L \leq M_y$$

Nel caso di meccanismo di rottura tipo palo "intermedio" si ha la formazione di una sola cerniera plastica nella sezione di collegamento con la struttura di fondazione pertanto imponendo l'equilibrio alla traslazione orizzontale e l'equilibrio alla rotazione attorno al punto in cui si forma la cerniera plastica si ottiene il seguente sistema di due equazioni avente come incognite H_u e f :

PALO INTERMEDIO

$$F = \frac{3}{2} L^2 k_p \gamma D - H_u$$

$$M_y + F L - k_p \gamma D L^3 = 0 \Rightarrow M_y + \frac{1}{2} k_p \gamma D L^3 - H_u L = 0 = H_u \Rightarrow H_u = H_{lim} = \frac{1}{2} k_p \gamma D L^2 + \frac{M_y}{L}$$

Nel caso di meccanismo di rottura tipo palo "lungo", il massimo momento lungo il fusto, che si verifica nella sezione del palo alla profondità f , uguaglia il momento di plasticizzazione M_y generando in tal modo una seconda cerniera plastica. In tali condizioni, corrispondenti alle condizioni di progetto dei pali di fondazione in esame, imponendo l'equilibrio alla traslazione orizzontale e l'equilibrio alla rotazione del tratto di palo compreso tra le due cerniere plastiche si ottiene il seguente sistema di due equazioni avente come incognite H_u e f :

PALO LUNGO

$$H_u = H_{lim} = \frac{3}{2} k_p \gamma D L^2 \Rightarrow f = 0.816 \cdot \sqrt{\frac{H_{lim}}{k_p \gamma D}} \Rightarrow H_{lim} = k_p \gamma D^3 \sqrt[3]{\left(3.681 \cdot \frac{M_y}{k_p \gamma D^4}\right)^2}$$

$$2M_y - k_p \gamma D f^3 = 0$$

10.8. Verifiche capacità portante pali L=23 m

| DATI INIZIALI | |
|-------------------------------|--------|
| Quota falda | -10,00 |
| Quota testa palo | 0,00 |
| Quota punta palo | -23,00 |
| Diámetro palo | 0,800 |
| Sovraccarico a piano campagna | 0,00 |
| Peso specifico acqua | 10 |
| Lunghezza attiva palo | 23,0 |
| Tipologia Palo | |
| Materiale | |
| Tipologia di posa in opera | |

| | |
|--------|----------------------|
| -10,00 | [m] |
| 0,00 | [m] |
| -23,00 | [m] |
| 0,800 | [m] |
| 0,00 | [kN/m ²] |
| 10 | [kN/m ³] |
| 23,0 | [m] |

TRIVELLATO-PRESSATO CON ELICA CONTINUA
 CALCESTRUZZO
 GETTATO IN OPERA

| STRATIGRAFIA | QUOTA SUPERIORE DELLO STRATO | SPESSORE STRATO | PRESENZA DI FALDA | PESO SPECIFICO | PESO SPECIFICO IMMERSO | TIPOLOGIA TERRENO | STATO DI ADDENSAMENTO | COESIONE NON DRENATA | ANGOLO DI ATTRITO | | ANGOLO DI SCABREZZA (E7) | |
|--------------|------------------------------|---------------------|----------------------|----------------------|------------------------|-------------------|-----------------------|----------------------|-------------------|-----------|--------------------------|------------|
| | | | | | | | | | c_u | ϕ | δ' | δ'' |
| Strato | H _{sup, strato} | H _{strato} | Presenza della falda | Y | Y' | TIPO TERRENO | ADDENSAMENTO | c _u | ϕ | ϕ | δ' | δ'' |
| [-] | [m] | [m] | | [kN/m ³] | [kN/m ³] | | | [kPa] | [°] | [radanti] | [°] | [radanti] |
| 1 | 0,00 | 1,00 | X | 20,00 | 20,0 | COESIVO | - | 307 | 41,2 | 0,719 | 41,20 | 0,719 |
| 2 | -1,00 | 1,00 | X | 20,00 | 20,0 | COESIVO | - | 307 | 41,2 | 0,719 | 41,20 | 0,719 |
| 3 | -2,00 | 1,00 | X | 20,00 | 20,0 | COESIVO | - | 307 | 41,2 | 0,719 | 41,20 | 0,719 |
| 4 | -3,00 | 1,00 | X | 20,00 | 20,0 | COESIVO | - | 307 | 41,2 | 0,719 | 41,20 | 0,719 |
| 5 | -4,00 | 1,00 | X | 20,00 | 20,0 | COESIVO | - | 307 | 41,2 | 0,719 | 41,20 | 0,719 |
| 6 | -5,00 | 1,00 | X | 20,00 | 20,0 | COESIVO | - | 307 | 41,2 | 0,719 | 41,20 | 0,719 |
| 7 | -6,00 | 1,00 | X | 20,00 | 20,0 | COESIVO | - | 307 | 41,2 | 0,719 | 41,20 | 0,719 |
| 8 | -7,00 | 1,00 | X | 20,00 | 20,0 | COESIVO | - | 307 | 41,2 | 0,719 | 41,20 | 0,719 |
| 9 | -8,00 | 1,00 | X | 20,00 | 20,0 | COESIVO | - | 307 | 41,2 | 0,719 | 41,20 | 0,719 |
| 10 | -9,00 | 1,00 | X | 20,00 | 20,0 | COESIVO | - | 307 | 41,2 | 0,719 | 41,20 | 0,719 |
| 11 | -10,00 | 1,00 | ✓ | 20,00 | 10,0 | COESIVO | - | 307 | 41,2 | 0,719 | 41,20 | 0,719 |
| 12 | -11,00 | 1,00 | ✓ | 20,00 | 10,0 | COESIVO | - | 307 | 41,2 | 0,719 | 41,20 | 0,719 |
| 13 | -12,00 | 1,00 | ✓ | 20,00 | 10,0 | COESIVO | - | 307 | 41,2 | 0,719 | 41,20 | 0,719 |
| 14 | -13,00 | 1,00 | ✓ | 20,00 | 10,0 | COESIVO | - | 307 | 41,2 | 0,719 | 41,20 | 0,719 |
| 15 | -14,00 | 1,00 | ✓ | 20,00 | 10,0 | COESIVO | - | 307 | 41,2 | 0,719 | 41,20 | 0,719 |
| 16 | -15,00 | 1,00 | ✓ | 20,00 | 10,0 | COESIVO | - | 307 | 41,2 | 0,719 | 41,20 | 0,719 |
| 17 | -16,00 | 1,00 | ✓ | 20,00 | 10,0 | COESIVO | - | 307 | 41,2 | 0,719 | 41,20 | 0,719 |
| 18 | -17,00 | 1,00 | ✓ | 20,00 | 10,0 | COESIVO | - | 307 | 41,2 | 0,719 | 41,20 | 0,719 |
| 19 | -18,00 | 1,00 | ✓ | 20,00 | 10,0 | COESIVO | - | 307 | 41,2 | 0,719 | 41,20 | 0,719 |
| 20 | -19,00 | 6,00 | ✓ | 20,00 | 10,0 | COESIVO | - | 307 | 41,2 | 0,719 | 41,20 | 0,719 |
| 21 | -25,00 | | ✓ | 20,00 | 10,0 | COESIVO | - | 307 | 41,2 | 0,719 | 41,20 | 0,719 |

| TIPOLOGIA DI TERRENO | | | METODO α | | | METODO β | | |
|----------------------|------------------------------|---------------------|-----------------|--|--|------------------------------|------------------------------|----------|
| STRATIGRAFIA | QUOTA SUPERIORE DELLO STRATO | SPESSORE STRATO | TERRENI COESIVI | | | TERRENI GRANULARI | | |
| | | | VIGGIANI | ASSOCIAZIONE GEOTECNICA ITALIANA (AGI) | ASSOCIAZIONE GEOTECNICA ITALIANA (AGI) | GRADO DI SOVRACONSOLIDAZIONE | GRADO DI SOVRACONSOLIDAZIONE | VIGGIANI |
| Strato | H _{sup, strato} | H _{strato} | α | α | αc_u | OGR | β | k |
| [-] | [m] | [m] | [-] | [-] | [kN/m ²] | [-] | [-] | [-] |
| 1 | 0,00 | 1,00 | 0,35 | 0,50 | 100,00 | 1,00 | 0,30 | 0,70 |
| 2 | -1,00 | 1,00 | 0,35 | 0,50 | 100,00 | 1,00 | 0,30 | 0,70 |
| 3 | -2,00 | 1,00 | 0,35 | 0,50 | 100,00 | 1,00 | 0,30 | 0,70 |
| 4 | -3,00 | 1,00 | 0,35 | 0,50 | 100,00 | 1,00 | 0,30 | 0,70 |
| 5 | -4,00 | 1,00 | 0,35 | 0,50 | 100,00 | 1,00 | 0,30 | 0,70 |
| 6 | -5,00 | 1,00 | 0,35 | 0,50 | 100,00 | 1,00 | 0,30 | 0,70 |
| 7 | -6,00 | 1,00 | 0,35 | 0,50 | 100,00 | 1,00 | 0,30 | 0,70 |
| 8 | -7,00 | 1,00 | 0,35 | 0,50 | 100,00 | 1,00 | 0,30 | 0,70 |
| 9 | -8,00 | 1,00 | 0,35 | 0,50 | 100,00 | 1,00 | 0,30 | 0,70 |
| 10 | -9,00 | 1,00 | 0,35 | 0,50 | 100,00 | 1,00 | 0,30 | 0,70 |
| 11 | -10,00 | 1,00 | 0,35 | 0,50 | 100,00 | 1,00 | 0,30 | 0,70 |
| 12 | -11,00 | 1,00 | 0,35 | 0,50 | 100,00 | 1,00 | 0,30 | 0,70 |
| 13 | -12,00 | 1,00 | 0,35 | 0,50 | 100,00 | 1,00 | 0,30 | 0,70 |
| 14 | -13,00 | 1,00 | 0,35 | 0,50 | 100,00 | 1,00 | 0,30 | 0,70 |
| 15 | -14,00 | 1,00 | 0,35 | 0,50 | 100,00 | 1,00 | 0,30 | 0,70 |
| 16 | -15,00 | 1,00 | 0,35 | 0,50 | 100,00 | 1,00 | 0,30 | 0,70 |
| 17 | -16,00 | 1,00 | 0,35 | 0,50 | 100,00 | 1,00 | 0,30 | 0,70 |
| 18 | -17,00 | 1,00 | 0,35 | 0,50 | 100,00 | 1,00 | 0,30 | 0,70 |
| 19 | -18,00 | 1,00 | 0,35 | 0,50 | 100,00 | 1,00 | 0,30 | 0,70 |
| 20 | -19,00 | 6,00 | 0,35 | 0,50 | 100,00 | 1,00 | 0,30 | 0,70 |
| 21 | -25,00 | | 0,35 | 0,50 | 100,00 | 1,00 | 0,30 | 0,70 |

| TENSIONI AGENTI LUNGO IL FUSTO DEL PALO | | | | | METODO α | | METODO β |
|---|---|---------------------------------------|---------------------------------------|---------------------------------------|--|--|--|
| LUNGHEZZA PALO | AREA LATERALE PALO | TENSIONE VERTICALE EFFICACE SUPERIORE | TENSIONE VERTICALE EFFICACE MEDIA | TENSIONE VERTICALE EFFICACE INFERIORE | RESISTENZA LATERALE VIGGIANI | RESISTENZA LATERALE AGI | RESISTENZA LATERALE AGI |
| H [m] | A _{laterale} [m ²] | σ_v SUP [kN/m ²] | σ_v MEDIA [kN/m ²] | σ_v INF [kN/m ²] | R _{laterale VIGGIANI} [kN] | R _{laterale AGI} [kN] | R _{laterale β} [kN] |
| 1,00 | 2,51 | 0,00 | 10,00 | 20,00 | 270,05 | 251,33 | 7,51 |
| 1,00 | 2,51 | 20,00 | 30,00 | 40,00 | 270,05 | 251,33 | 22,53 |
| 1,00 | 2,51 | 40,00 | 50,00 | 60,00 | 270,05 | 251,33 | 37,55 |
| 1,00 | 2,51 | 60,00 | 70,00 | 80,00 | 270,05 | 251,33 | 52,57 |
| 1,00 | 2,51 | 80,00 | 90,00 | 100,00 | 270,05 | 251,33 | 67,59 |
| 1,00 | 2,51 | 100,00 | 110,00 | 120,00 | 270,05 | 251,33 | 82,60 |
| 1,00 | 2,51 | 120,00 | 130,00 | 140,00 | 270,05 | 251,33 | 97,62 |
| 1,00 | 2,51 | 140,00 | 150,00 | 160,00 | 270,05 | 251,33 | 112,64 |
| 1,00 | 2,51 | 160,00 | 170,00 | 180,00 | 270,05 | 251,33 | 127,66 |
| 1,00 | 2,51 | 180,00 | 190,00 | 200,00 | 270,05 | 251,33 | 142,68 |
| 1,00 | 2,51 | 200,00 | 205,00 | 210,00 | 270,05 | 251,33 | 153,95 |
| 1,00 | 2,51 | 210,00 | 215,00 | 220,00 | 270,05 | 251,33 | 161,45 |
| 1,00 | 2,51 | 220,00 | 225,00 | 230,00 | 270,05 | 251,33 | 168,96 |
| 1,00 | 2,51 | 230,00 | 235,00 | 240,00 | 270,05 | 251,33 | 176,47 |
| 1,00 | 2,51 | 240,00 | 245,00 | 250,00 | 270,05 | 251,33 | 183,98 |
| 1,00 | 2,51 | 250,00 | 255,00 | 260,00 | 270,05 | 251,33 | 191,49 |
| 1,00 | 2,51 | 260,00 | 265,00 | 270,00 | 270,05 | 251,33 | 199,00 |
| 1,00 | 2,51 | 270,00 | 275,00 | 280,00 | 270,05 | 251,33 | 206,51 |
| 1,00 | 2,51 | 280,00 | 285,00 | 290,00 | 270,05 | 251,33 | 214,02 |
| 4,00 | 10,05 | 290,00 | 310,00 | 330,00 | 1080,21 | 1005,31 | 931,18 |
| 0,00 | 0,00 | 350,00 | 350,00 | 350,00 | 0,00 | 0,00 | 0,00 |
| | | | | | TERRENO GRANULARE - condizioni drenate; TERRENO COESIVO condizioni non drenate | TERRENO GRANULARE - condizioni drenate; TERRENO COESIVO condizioni non drenate | TERRENO GRANULARE o TERRENO COESIVO - condizioni drenate |
| | | | | | TOTALE [kN] 6211,18 | TOTALE [kN] 5780,53 | TOTALE [kN] 3337,99 |

| PORTATA PUNTA BREVE TERMINE | | | | | | | | | | |
|-----------------------------|-------------------------------------|-------------------------------------|-------------------|-------------------------------|-------------------------------|---|--------------------|--------------------|-------------------------------------|----------------------------------|
| TIPOLOGIA TERRENO | AREA BASE PALO | COESIONE NON DRENATA | ANGOLO DI ATTRITO | ANGOLO DI ATTRITO DI PROGETTO | ANGOLO DI ATTRITO DI PROGETTO | TENSIONE VERTICALE EFFICACE ALLA PUNTA DEL PALO | BEREZANTZEV | MEYERHOF | RESISTENZA ALLA PUNTA (Berezantzev) | RESISTENZA ALLA PUNTA (Meyerhof) |
| | A _{base} [m ²] | c _u [kN/m ²] | ϕ [°] | ϕ_{design} [°] | ϕ_{design} [radianti] | σ_v [kN/m ²] | N _q [-] | N _q [-] | R _p [kN] | R _p [kN] |
| Coesivo o granulare | | | | | | | | | | |
| COESIVO | 0,503 | 307 | 41,2 | 38,2 | 0,667 | 330,00 | - | 50,25 | 1388,64 | 1388,84 |

| PORTATA PUNTA LUNGO TERMINE | | | | | | | | | | |
|-----------------------------|-------------------------------------|-------------------------------------|-------------------|-------------------------------|-------------------------------|---|--------------------|--------------------|-------------------------------------|----------------------------------|
| TIPOLOGIA TERRENO | AREA BASE PALO | COESIONE NON DRENATA | ANGOLO DI ATTRITO | ANGOLO DI ATTRITO DI PROGETTO | ANGOLO DI ATTRITO DI PROGETTO | TENSIONE VERTICALE EFFICACE ALLA PUNTA DEL PALO | BEREZANTZEV | MEYERHOF | RESISTENZA ALLA PUNTA (Berezantzev) | RESISTENZA ALLA PUNTA (Meyerhof) |
| | A _{base} [m ²] | c _u [kN/m ²] | ϕ [°] | ϕ_{design} [°] | ϕ_{design} [radianti] | σ_v [kN/m ²] | N _q [-] | N _q [-] | R _p [kN] | R _p [kN] |
| Coesivo o granulare | | | | | | | | | | |
| GRANULARE | 0,503 | 307 | 41,2 | 38,2 | 0,667 | 350,00 | 33,00 | 50,25 | 5805,66 | 8840,66 |

| VERIFICA A BREVE TERMINE | | | |
|--------------------------|-----------------------|--------|------|
| PORTATA LATERALE LIMITE | R _{LATERALE} | 5780,5 | [kN] |
| PORTATA LIMITE DI PUNTA | R _{PUNTA} | 1388,8 | [kN] |

| VERIFICA A LUNGO TERMINE | | | |
|--------------------------|-----------------------|--------|------|
| PORTATA LATERALE LIMITE | R _{LATERALE} | 3338,0 | [kN] |
| PORTATA LIMITE DI PUNTA | R _{PUNTA} | 5805,7 | [kN] |

| PALI - LUNGHEZZA ATTIVA [m]: 23,0 | | | |
|---|---|-----------------------------|----------------------|
| RESISTENZA DI PROGETTO - Q _{lim,d} | RESISTENZA DI PROGETTO - Q _{lim,d} | SFORZO NORMALE SOLLECITANTE | FATTORE DI SICUREZZA |
| BREVE TERMINE | LUNGO TERMINE | | |
| TOTALE | TOTALE | [kN] | [-] |
| [kN] | [kN] | | |
| 3585,23 | 4334,41 | 2653,17 | 1,35 |

Per tener conto dell'effetto di gruppo, la capacità portante del singolo palo viene decurtata del coefficiente E_G = 0,75. Il carico limite di progetto diventa così pari a Q_{lim,d} = 2688.92 kN, cui corrisponde un fattore di sicurezza pari a FS = 1.01. La verifica risulta dunque soddisfatta. Analisi più accurante verranno svolte in fase di progetto esecutivo.

10.9. Verifica della capacità portante orizzontale (SLU)

10.9.1. Terreno incoerente

Il massimo taglio risulta pari a 106.48 kN.

CARICO LIMITE ORIZZONTALE DI UN PALO IN TERRENI INCOERENTI PALI CON ROTAZIONE IN TESTA IMPEDITA

OPERA: PARCO EOLICO BORGO CHITARRA

TEORIA DI BASE:

(Brons, 1964)

H = carico limite orizzontale

L = lunghezza del palo

d = diametro del palo

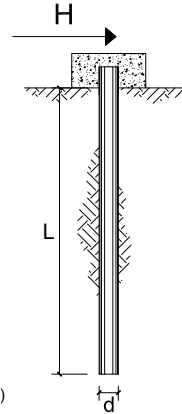
My = momento di plasticizzazione della sezione

Fs = coefficiente di sicurezza

φ' = angolo di attrito del terreno

kp = coeff. di spinta passiva ($k_p = (1 + \sin\varphi') / (1 - \sin\varphi')$)

γ = peso di unità di volume del terreno (se è presente la falda $\gamma = \gamma'$)



Palo corto:
$$H = 1.5 k_p \gamma d^3 \left(\frac{L}{d} \right)^2$$

Palo intermedio:
$$H = \frac{1}{2} k_p \gamma d^3 \left(\frac{L}{d} \right)^2 + \frac{M_y}{L}$$

Palo lungo:
$$H = k_p \gamma d^3 \sqrt[3]{3.676 \frac{M_y}{k_p \gamma d^4}}$$

DATI DI INPUT:

| | | |
|--------------|--------|----------------------|
| L = | 23,00 | (m) |
| d = | 0,80 | (m) |
| My = | 465,60 | (kN m) |
| Fs = | 2,21 | (-) |
| φ' = | 41,20 | (°) |
| kp = | 4,86 | (-) |
| γ = | 10,00 | (kN/m ³) |

Palo corto:

| | | | | | |
|------|----------|------|---------|----------|------|
| H1 = | 30849,80 | (kN) | H1/FS = | 13959,18 | (kN) |
|------|----------|------|---------|----------|------|

Palo intermedio:

| | | | | | |
|------|----------|------|---------|---------|------|
| H2 = | 10303,51 | (kN) | H2/FS = | 4662,22 | (kN) |
|------|----------|------|---------|---------|------|

Palo lungo:

| | | | | | |
|------|--------|------|---------|--------|------|
| H3 = | 484,72 | (kN) | H3/FS = | 219,33 | (kN) |
|------|--------|------|---------|--------|------|

H lim = min(H1, H2, H3) = 484,72 (kN) palo lungo

H amm = H lim / FS = 219,33 (kN)

La verifica risulta soddisfatta.

10.9.2. Terreno coesivo

Il massimo taglio risulta pari a 106.48 kN.

**CARICO LIMITE ORIZZONTALE DI UN PALO IN TERRENI COESIVI
 PALI CON ROTAZIONE IN TESTA IMPEDITA**

OPERA: PARCO EOLICO BORGO CHITARRA

TEORIA DI BASE:

(Broms, 1964)

H = carico limite orizzontale

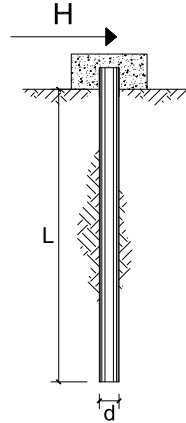
L = lunghezza del palo

d = diametro del palo

My = momento di plasticizzazione della sezione

Fs = coefficiente di sicurezza

cu = resistenza al taglio non-drenata



Palo corto:
$$H = 9c_u d^2 \left(\frac{L}{d} - 1.5 \right)$$

Palo intermedio:
$$H = -9c_u d^2 \left(\frac{L}{d} + 1.5 \right) + 9c_u d^2 \sqrt{2 \left(\frac{L}{d} \right)^2 + \frac{4}{9} \frac{M_y}{c_u d^3} + 4.5}$$

Palo lungo:
$$H = -13.5c_u d^2 + c_u d^2 \sqrt{182.25 + 36 \frac{M_y}{c_u d^3}}$$

DATI DI INPUT:

| | | |
|------|--------|----------------------|
| L = | 23,00 | (m) |
| d = | 0,80 | (m) |
| My = | 465,60 | (kN m) |
| Fs = | 2,21 | (-) |
| cu = | 307,00 | (kN/m ²) |

Palo corto:

| | | | | | |
|------|----------|------|-------|----------|------|
| H1 = | 48186,72 | (kN) | H1/FS | 21803,95 | (kN) |
|------|----------|------|-------|----------|------|

Palo intermedio:

| | | | | | |
|------|----------|------|-------|---------|------|
| H2 = | 18532,18 | (kN) | H2/FS | 8385,60 | (kN) |
|------|----------|------|-------|---------|------|

Palo lungo:

| | | | | | |
|------|--------|------|-------|--------|------|
| H3 = | 687,03 | (kN) | H3/FS | 310,87 | (kN) |
|------|--------|------|-------|--------|------|

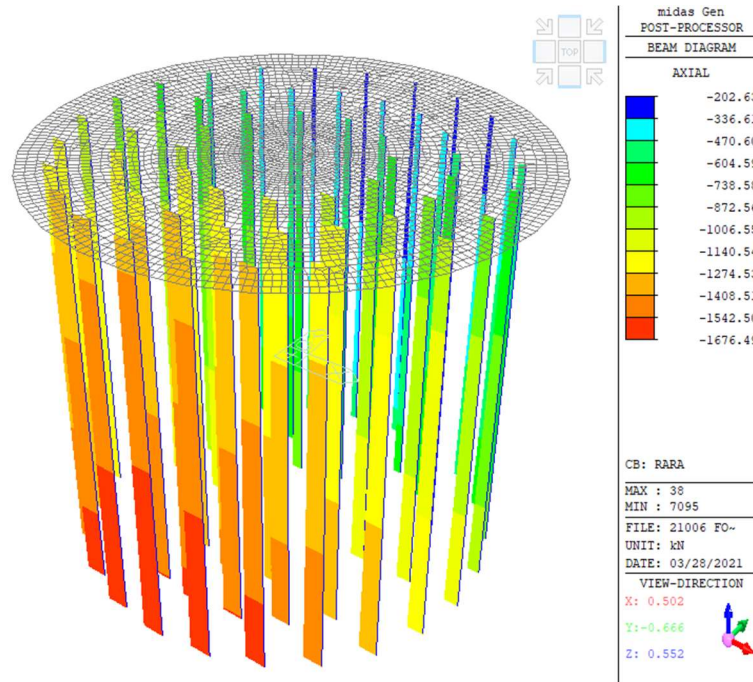
H lim = min(H1, H2, H3) = 687,03 (kN) palo lungo

H amm = H lim / FS = 310,87 (kN)

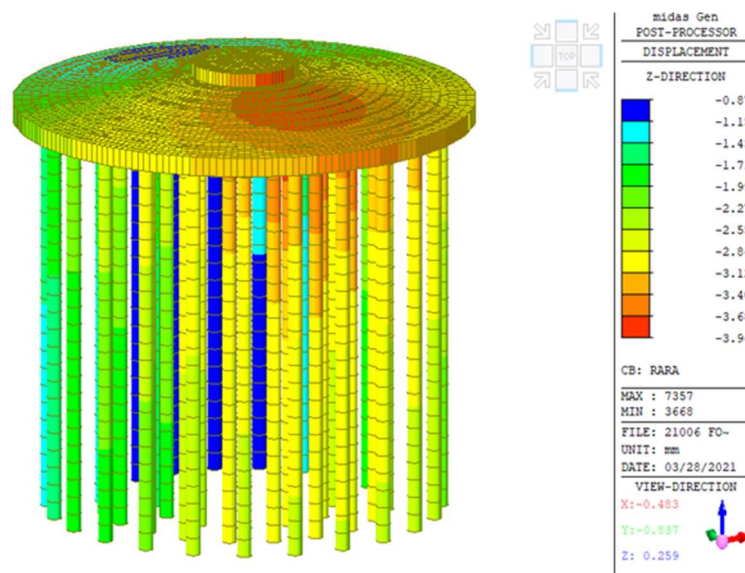
La verifica risulta soddisfatta.

10.9.3. Verifica dei cedimenti SLE

La verifica dei cedimenti dei pali è stata effettuata, a favore di sicurezza, secondo la teoria di Bowles che riguarda pali trivellati. I cedimenti del palo più sollecitato sono inferiori a 1 cm e risultano accettabili.



Sforzo Normale allo SLE [combinazione RARA]



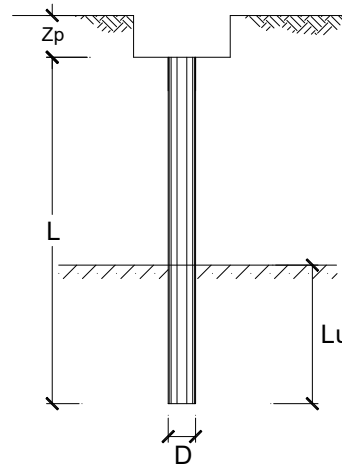
Cedimento in combinazione RARA

CALCOLO DEL CEDIMENTO DELLA PALIFICATA

OPERA: PARCO EOLICO BORGO CHITARRA

DATI DI IMPUT:

Diametro del Palo (D): 0,80 (m)
 Carico sul palo (P): 1676,5 (kN)
 Lunghezza del Palo (L): 23,00 (m)
 Lunghezza Utile del Palo (Lu): 23,00 (m)
 Modulo di Deformazione (E): 42,00 (MPa)
 Numero di pali della Palificata (n): 56 (-)
 Spaziatura dei pali (s): 2,5 (m)



CEDIMENTO DEL PALO SINGOLO:

$$\delta = \beta \cdot P / E \cdot L_{\text{utile}}$$

Coefficiente di forma

$$\beta = 0,5 + \text{Log}(L_{\text{utile}} / D): 1,96 (-)$$

Cedimento del palo

$$\delta = \beta \cdot P / E \cdot L_{\text{utile}} = 3,40 \text{ (mm)}$$

CEDIMENTO DELLA PALIFICATA:

$$\delta_p = R_s \cdot \delta = n \cdot R_g \cdot \delta$$

Coefficiente di Gruppo

$$R_g = 0,5 / R + 0,13 / R^2 \quad (\text{Viggiani, 1999})$$

$$R = (n \cdot s / L)^{0,5} \quad R = 2,467$$

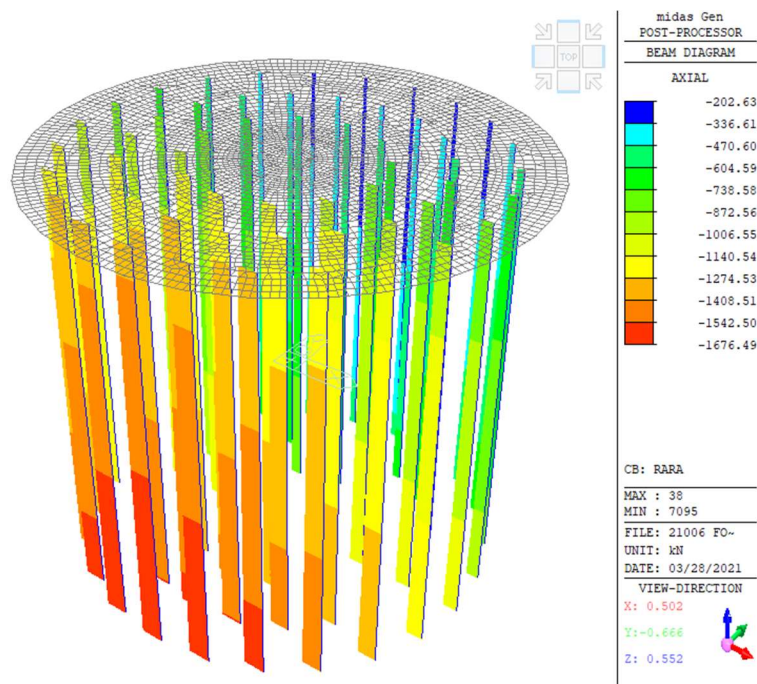
Cedimento della palificata

$$\delta_p = n \cdot R_g \cdot \delta = 56 \cdot 0,22 \cdot 3,40 = 42,64 \text{ (mm)}$$

Il cedimento del singolo palo, calcolato mediante formulazioni analitiche, risulta pari a 3,40 mm. Tale valore risulta ammissibile con le funzionalità dell'opera. Inoltre tale valore è confrontabile con quello ottenuto dal modello agli elementi finiti: da ciò si evince la bontà del modello FEM.

10.9.4. Verifica assenza trazione sui pali in condizioni SLE

Il fornitore dell'aerogeneratore prescrive che non ci sia parzializzazione del piano di fondazione o trazione sui pali con la combinazione di carico Prob. 1e-2 descritta precedentemente.



Sforzo normale sui pali condizione in condizione Quasi Permanente (Carichi permanenti strutturali e non + Carichi di esercizio Prob. 1e-2)

Dalle verifiche svolte con il software, si evince che non si hanno pali sottoposti a sforzo di trazione nella condizione "Prob. 1e-2"