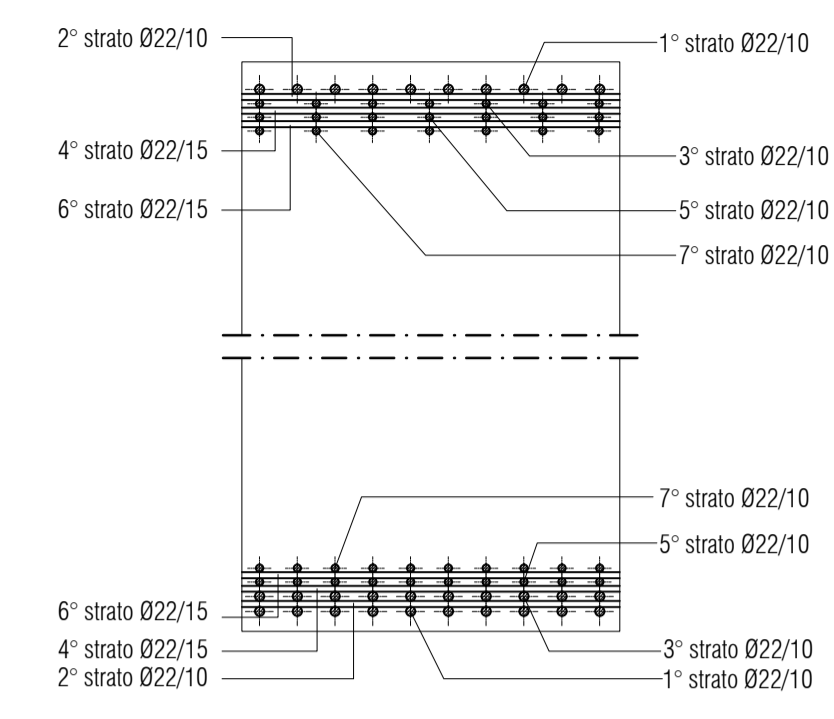
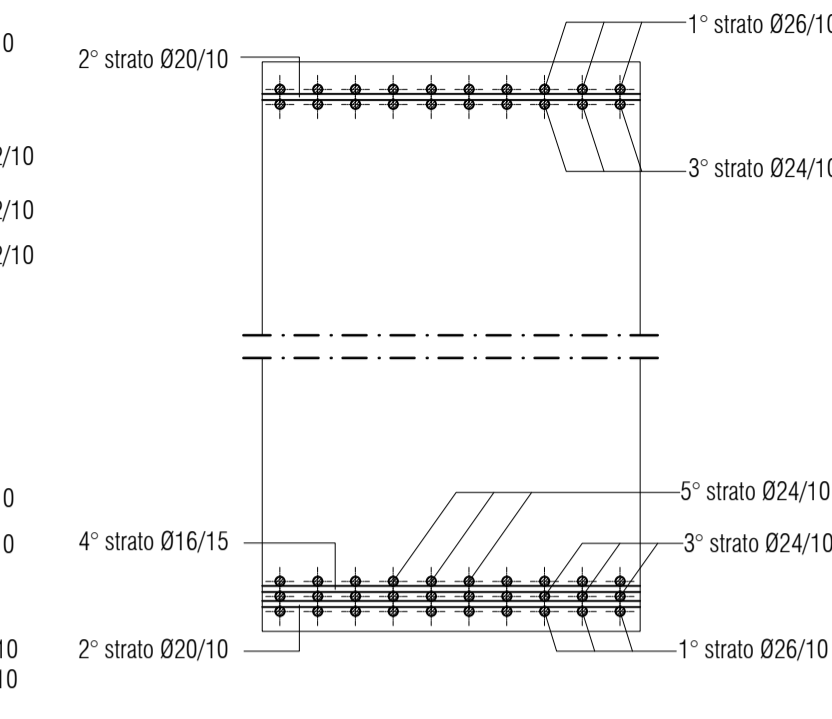


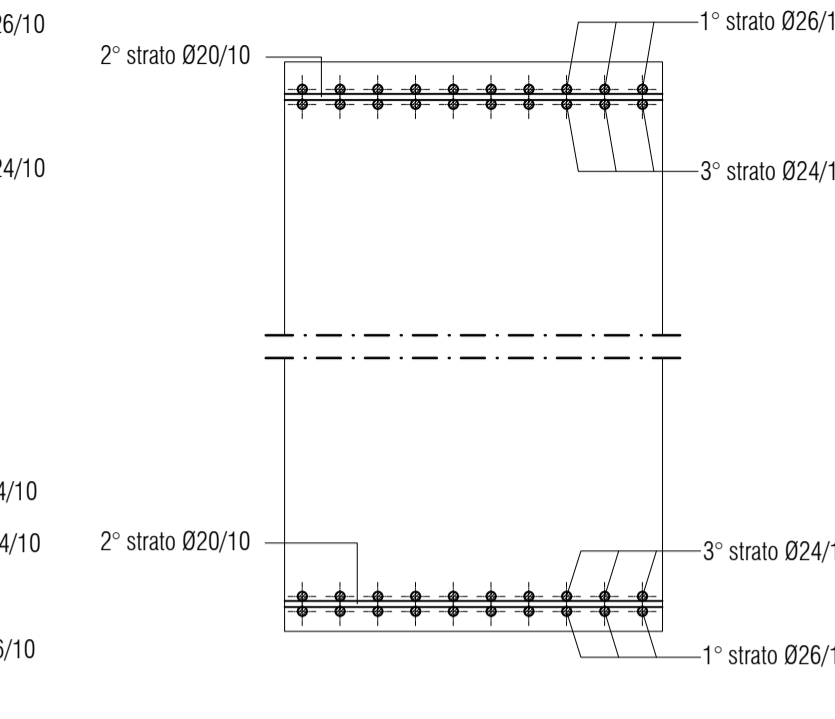
Schema armatura Zona 1
scala 1:20



Schema armatura Zona 2
scala 1:20



Schema armatura Zona 3
scala 1:20



CARATTERISTICHE PRESTAZIONALI DEL CALCESTRUZZO (UNI EN 206:2016 E UNI 11104:2016)

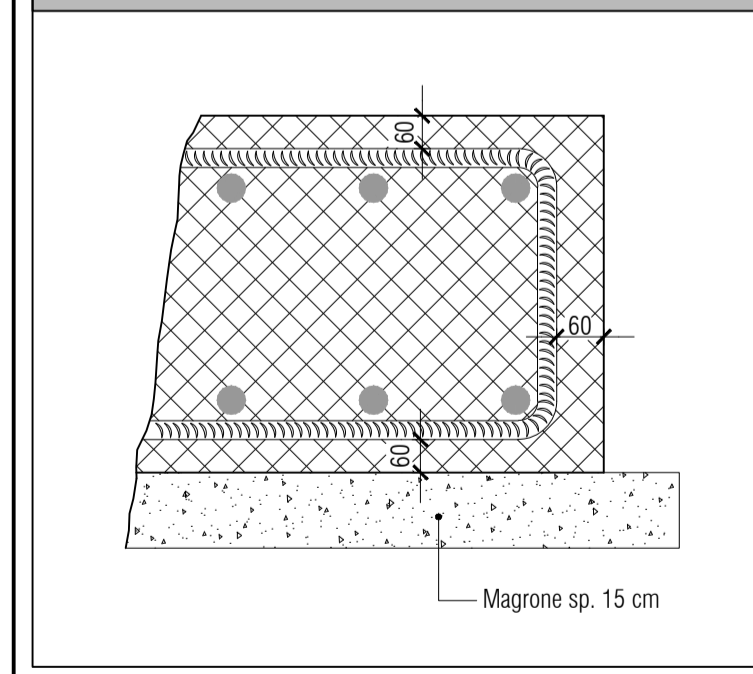
OPERA TIPO	MAGRONI	PALI DI FONDAZIONE	ZOCCOLO DI FONDAZIONE	TORRINO
Classe di Resistenza	C15/20	C30/37	C32/40	C45/55
Classe di Esposizione	/	XC2	XC4	XC4+XS1
Dimensione massima nominale dell'aggregato (mm)	/	18	32/16 per i primi 25 cm	32
Rapporto a/c massimo	/	0.60	0.50	0.50
Classe di consistenza (Abbassamento al cono)	/	S4	S4	S4
Dosaggio di cemento	>= 200 kg/m³	>= 300 kg/m³	>= 340 kg/m³	>= 340 kg/m³
Copriferro minimo (mm) (*)	/	60	60	60
Armatura	/	B450C Saldabile - Calcestruzzo tipo N	* Salvo casi indicati nelle specifiche tavole	

NOTE GENERALI

- VERIFICARE TUTTE LE MISURE IN CANTIERE
- VERIFICARE LE MISURE SUL POSTO PRIMA DI EFFETTUARE L'ORDINATIVO DEI MATERIALI
- VERIFICARE LE QUOTE CON IL PROGETTO IMPIANTISTICO
- IN CASO DI DIFFORMITÀ CON LE INDICAZIONI RIPORTATE IN TAVOLA, CONTATTARE LA D.L.

Per le dimensioni effettive del sistema di ancoraggio del primo cono e dei relativi dettagli costruttivi si faccia riferimento agli elaborati di dettaglio del produttore dell' aerogeneratore

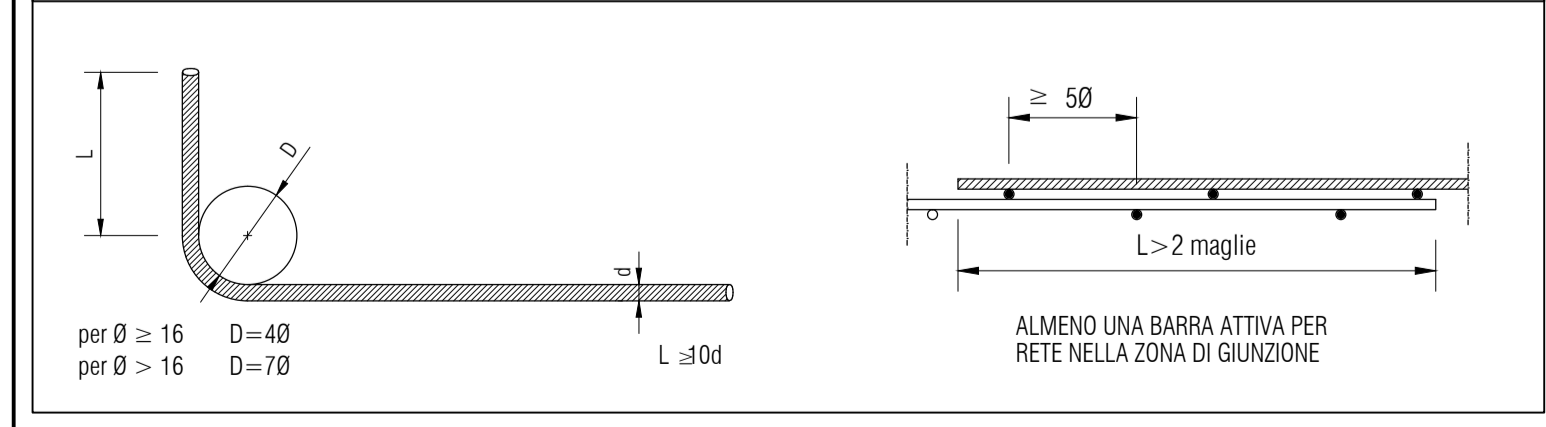
PARTICOLARE COPRIFERRO



SOVRAPPOSIZIONE MINIMA ARMATURE

-SOVRAPPOSIZIONE MINIMA PER BARRE Ø12 = 720mm	720
-SOVRAPPOSIZIONE MINIMA PER BARRE Ø14 = 840mm	840
-SOVRAPPOSIZIONE MINIMA PER BARRE Ø16 = 960mm	960
-SOVRAPPOSIZIONE MINIMA PER BARRE Ø20 = 1200mm	1200
-SOVRAPPOSIZIONE MINIMA PER BARRE Ø24 = 1440mm	1440
-SOVRAPPOSIZIONE MINIMA PER BARRE Ø26 = 1560mm	1560
-SOVRAPPOSIZIONE MINIMA PER BARRE Ø30 = 1800mm	1800

PARTICOLARE PIEGATURA ARMATURE E RETI ELETTROSALDATE



PROponente
Repower Renewable Spa
Via Lavaredo, 44
30174 Mestre (VE)

PROGETTAZIONE
sinèrgo - Progettista: Ing. Filippo Bittante
Sinèrgo Spa - via Ca' Bembo 152
30020 - Marostica di Montebelluna - Venezia - Italy
tel 041 364511 - fax 041 364541
sinergospa.com - info@sinergospa.com
Numero di commessa interno progettazioni: 20032

TENPROJECT
Tenproject Srl - via De Gasperi 61
80139 S. Donato dei Galesi (NO)
t +39 0824 337144 - f +39 0824 49315
tenproject.it - info@tenproject.it

N° COMMESSA
1443
PARCO EOLICO "BORGO CHITARRA"
LIBERO CONSORZIO COMUNALE DI TRAPANI
COMUNI DI MAZARA DEL VALLO E MARSALA
PROGETTO DEFINITIVO PER AUTORIZZAZIONE

ELABORATO
ARMATURE PLINTO DI FONDAZIONE

CODICE ELABORATO
4.4
NOME FILE
1443.PD_A_4.4_TAV_00

REV	DATA	DESCRIZIONE REVISIONE	REDATTO	VERIFICA	APPROVAZIONE
00	Marzo/2021	PRIMA EMISSIONE	Ing. S. Amayah	Geom. E. Cossalter	Ing. Filippo Bittante