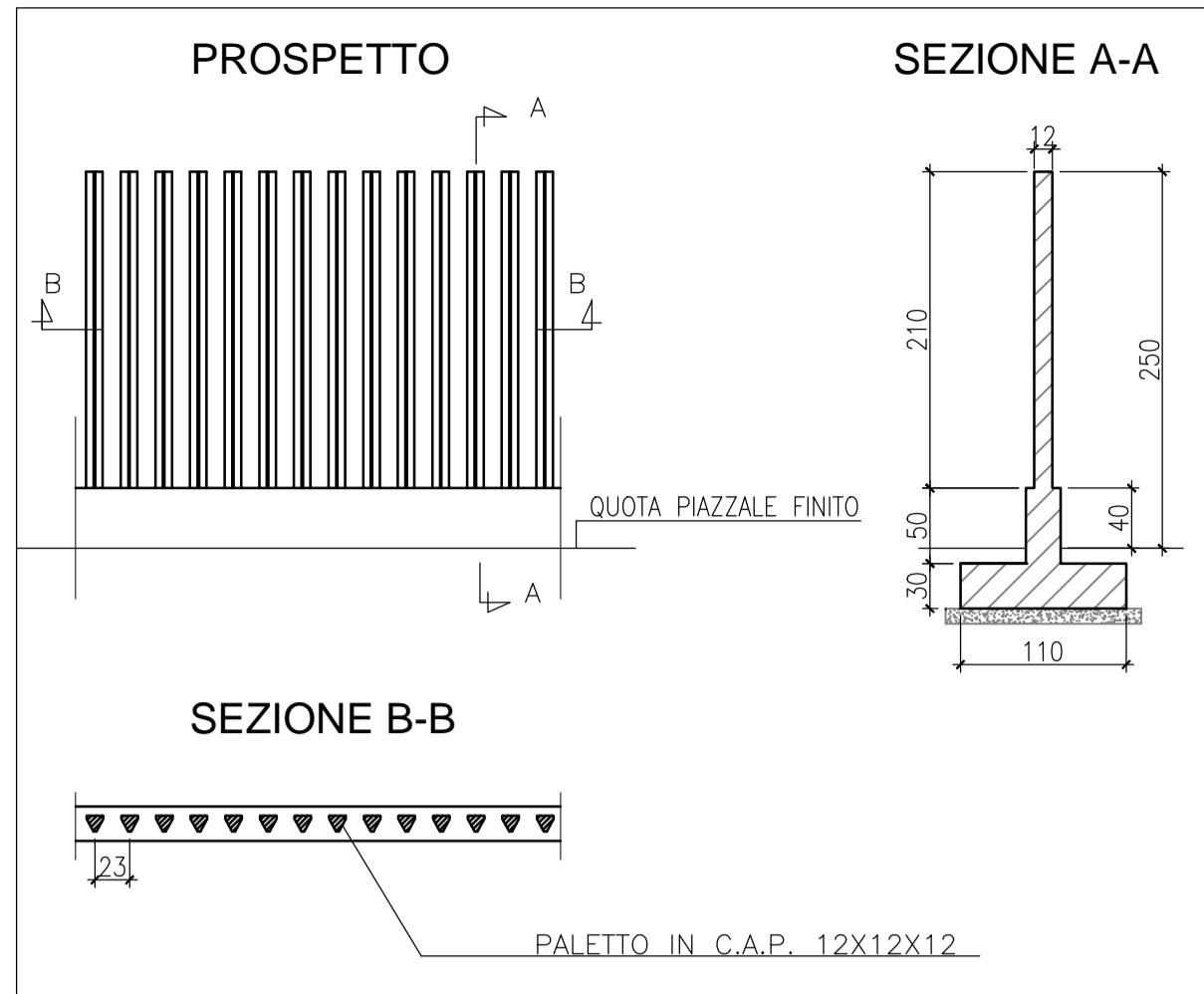


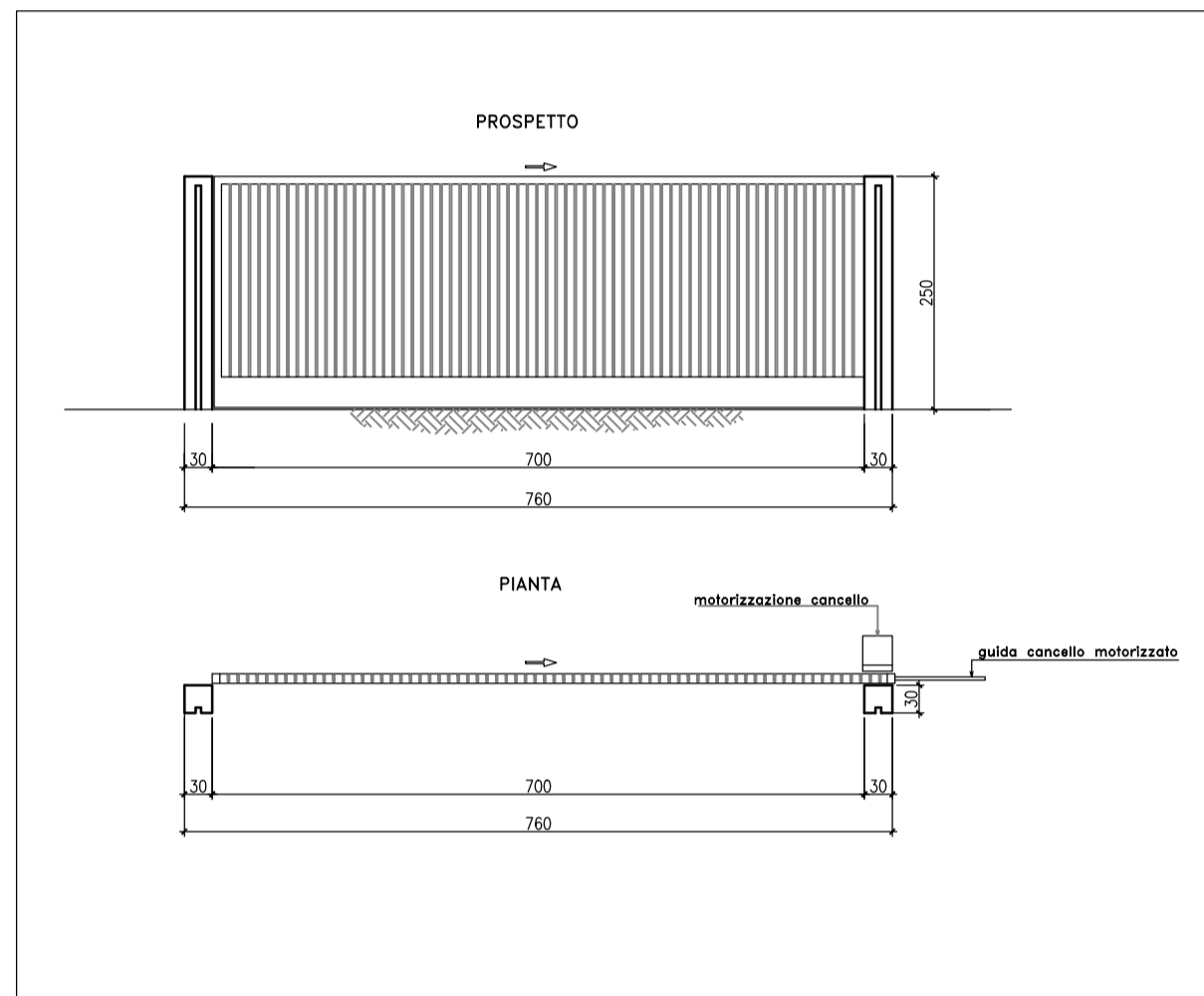
**TIPICO RECINZIONE**

scala: 1:50



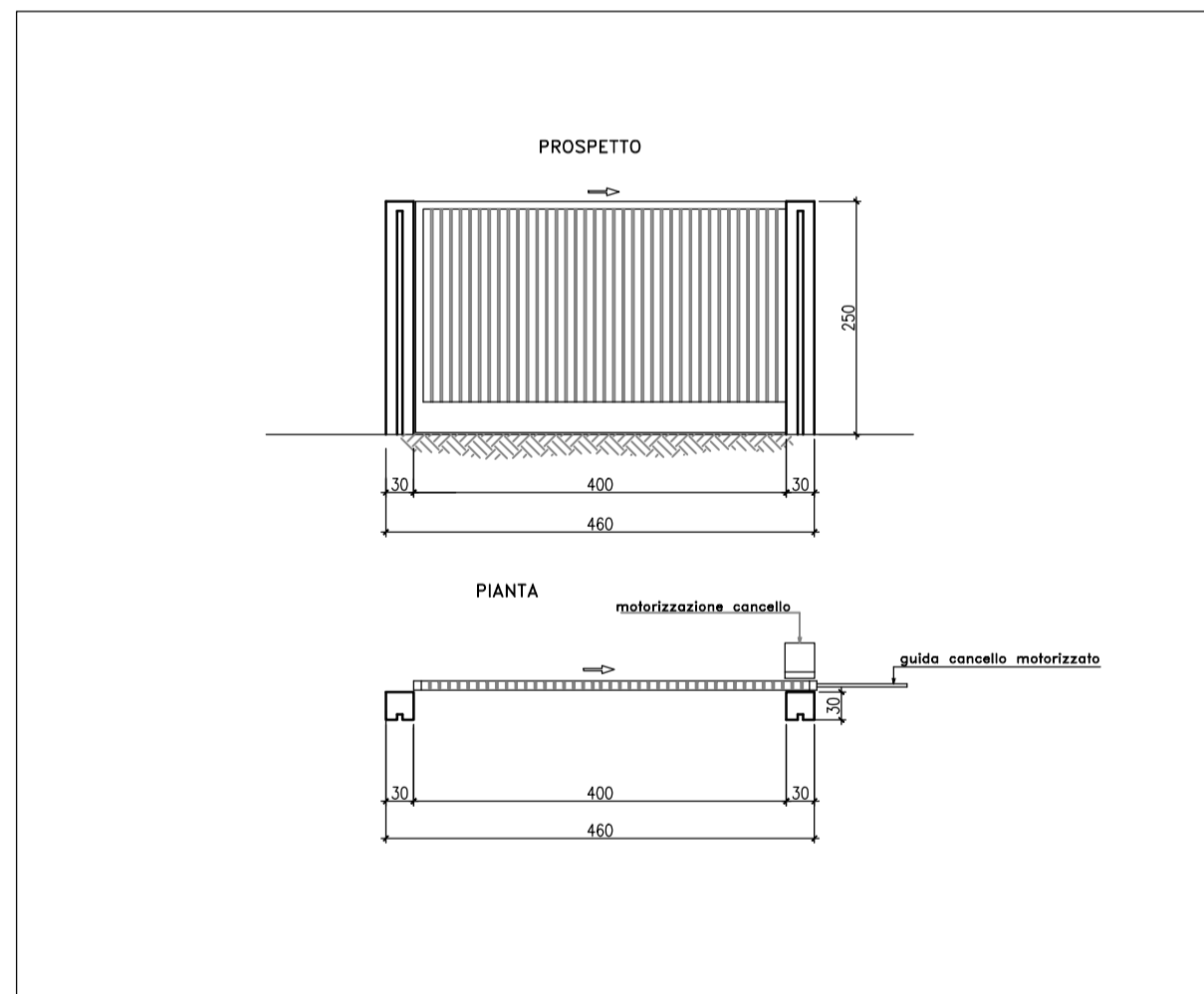
**TIPICO CANCELLO L=7m**

scala: 1:50



**TIPICO CANCELLO L=4m**

scala: 1:50

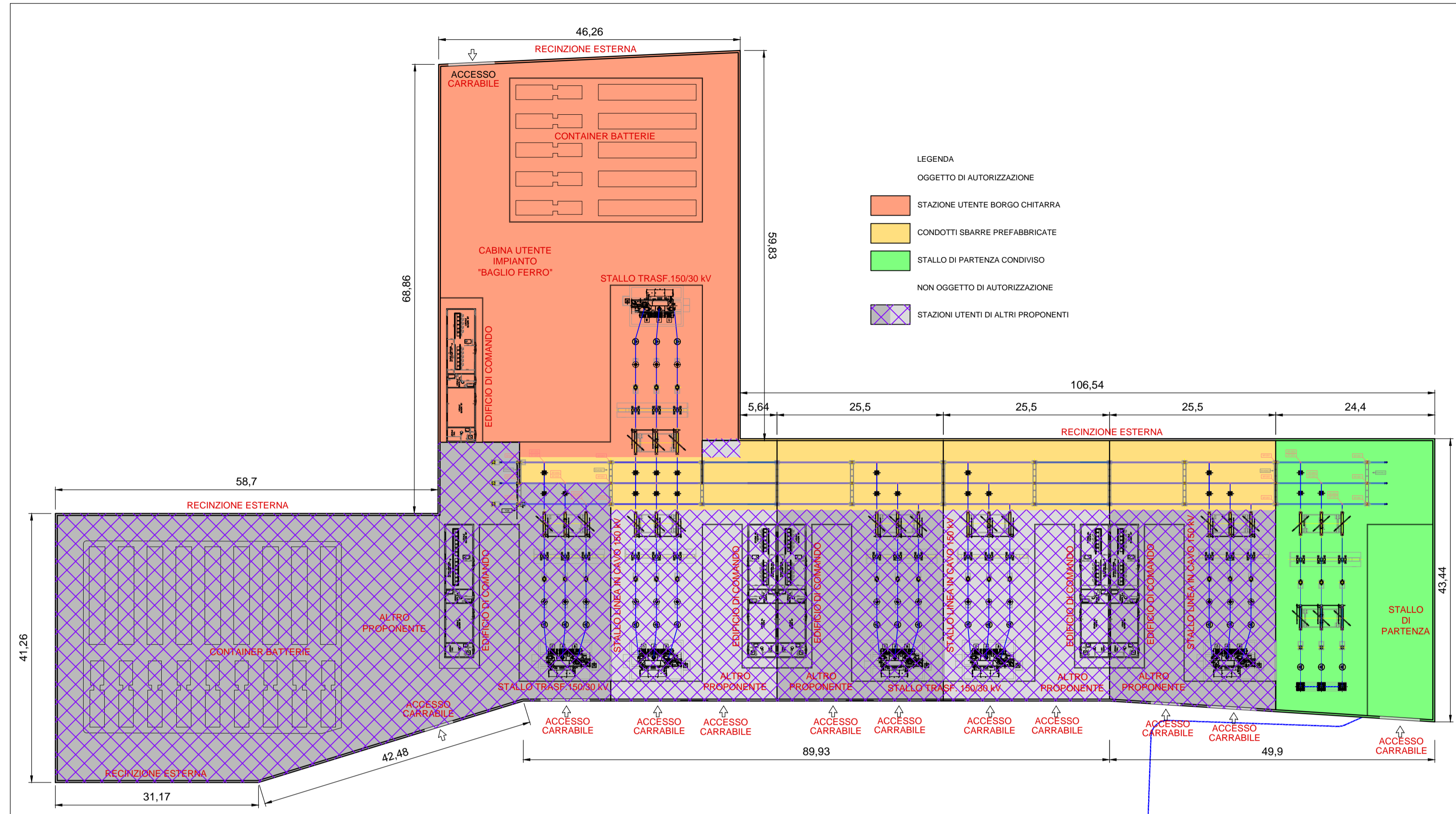


**Vista aerea di esempio**



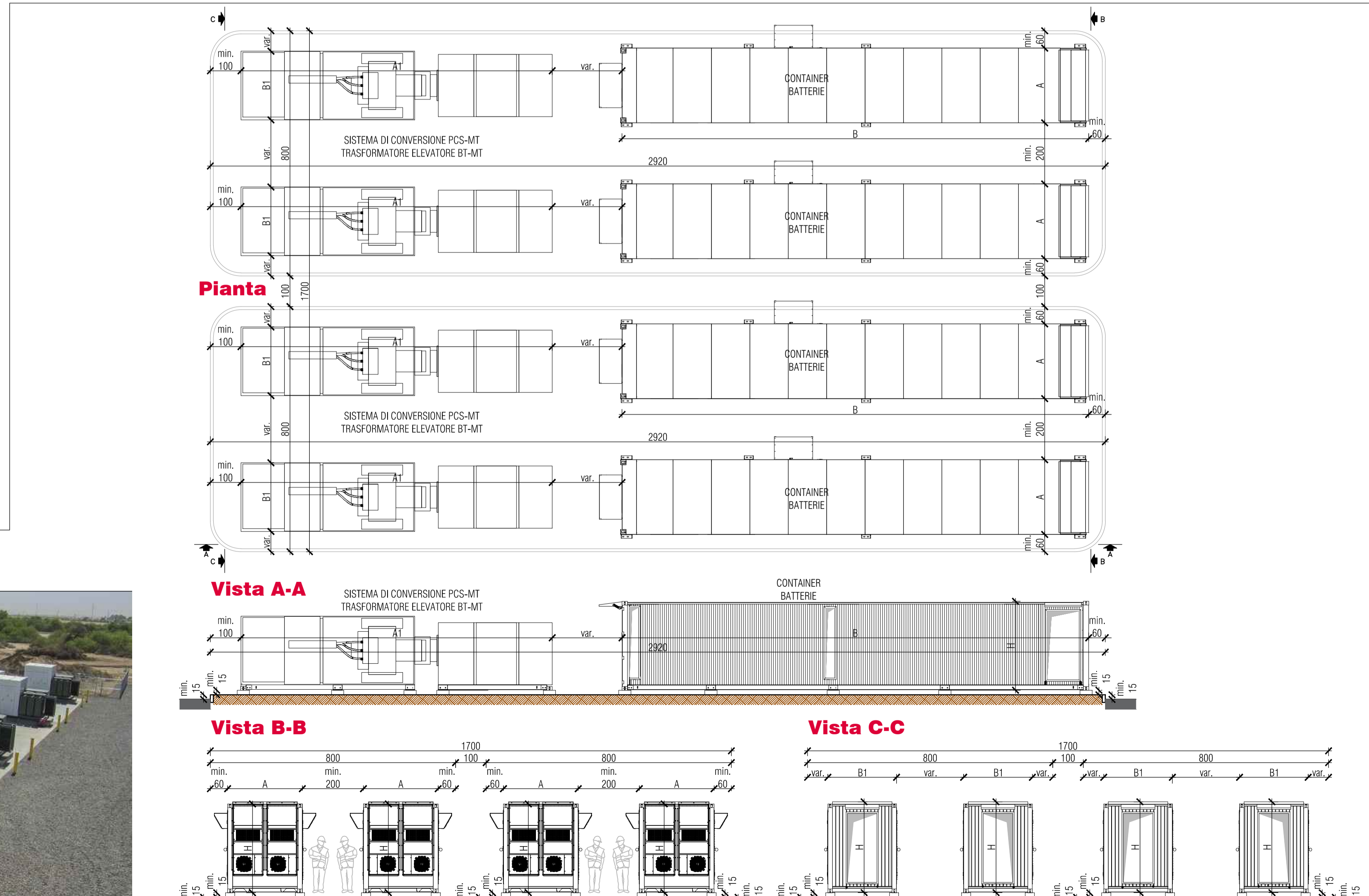
**STRALCIO PLANIMETRICO STAZIONE UTENTE**

scala: 1:500



**PIANTA DELLE CABINE STORAGE ED INVERTER**

scala: 1:100



PROPONENTE  
**Repower Renewable Spa**  
 Via Lavaredo, 44  
 30174 Mestre (VE)

PROGETTAZIONE  
**sinèrgo** Progettista: Ing. Filippo Bittante  
 Sinèrgo Spa - via Ca' Bembo 152  
 30030 - Marostica di Montebelluna - Venezia - Italy  
 tel. 041.3642511 - fax 041.446881  
 sinergospa.com - info@sinergospa.com  
 Numero di commessa interno progettazione: 20032

**TENPROJECT**  
 Tenproject Srl - via De Gasperi 61  
 82018 S. Giorgio del Sannio (BN)  
 t +39 0824 337144 - f +39 0824 49515  
 tenproject.it - info@tenproject.it

N° COMMESSA  
**1443** PARCO EOLICO "BORGO CHITARRA"  
 LIBERO CONSORZIO COMUNALE DI TRAPANI  
 COMUNI DI MAZARA DEL VALLO E MARSALA

PROGETTO DEFINITIVO PER AUTORIZZAZIONE

ELABORATO  
 STAZIONE ELETTRICA MT/AT:  
 PARTICOLARI CANCELLO, RECINZIONE E CONTAINER BESS

CODICE ELABORATO  
**5.4**  
 NOME FILE  
 1443-PD\_A\_5.4\_TAV\_00