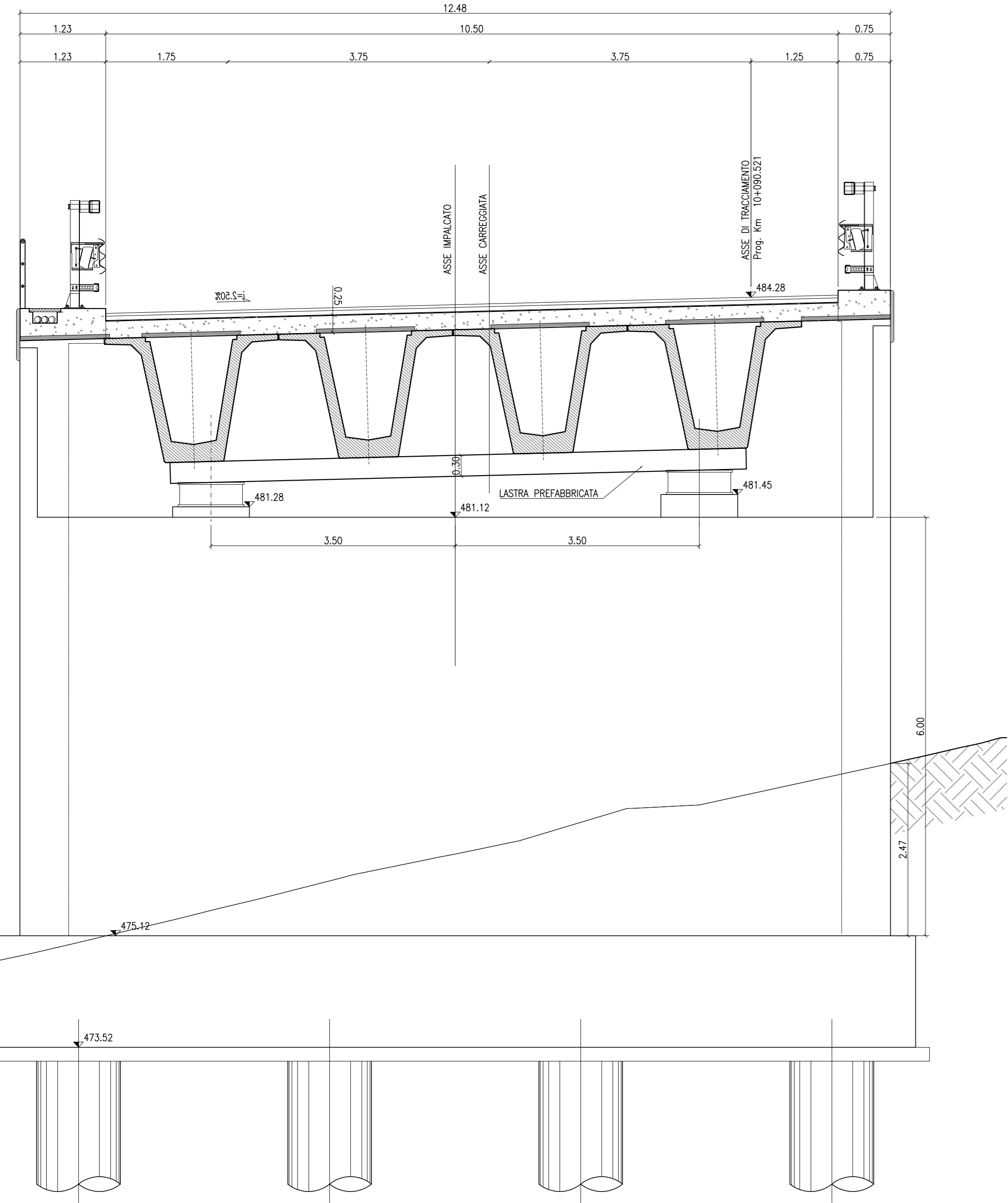


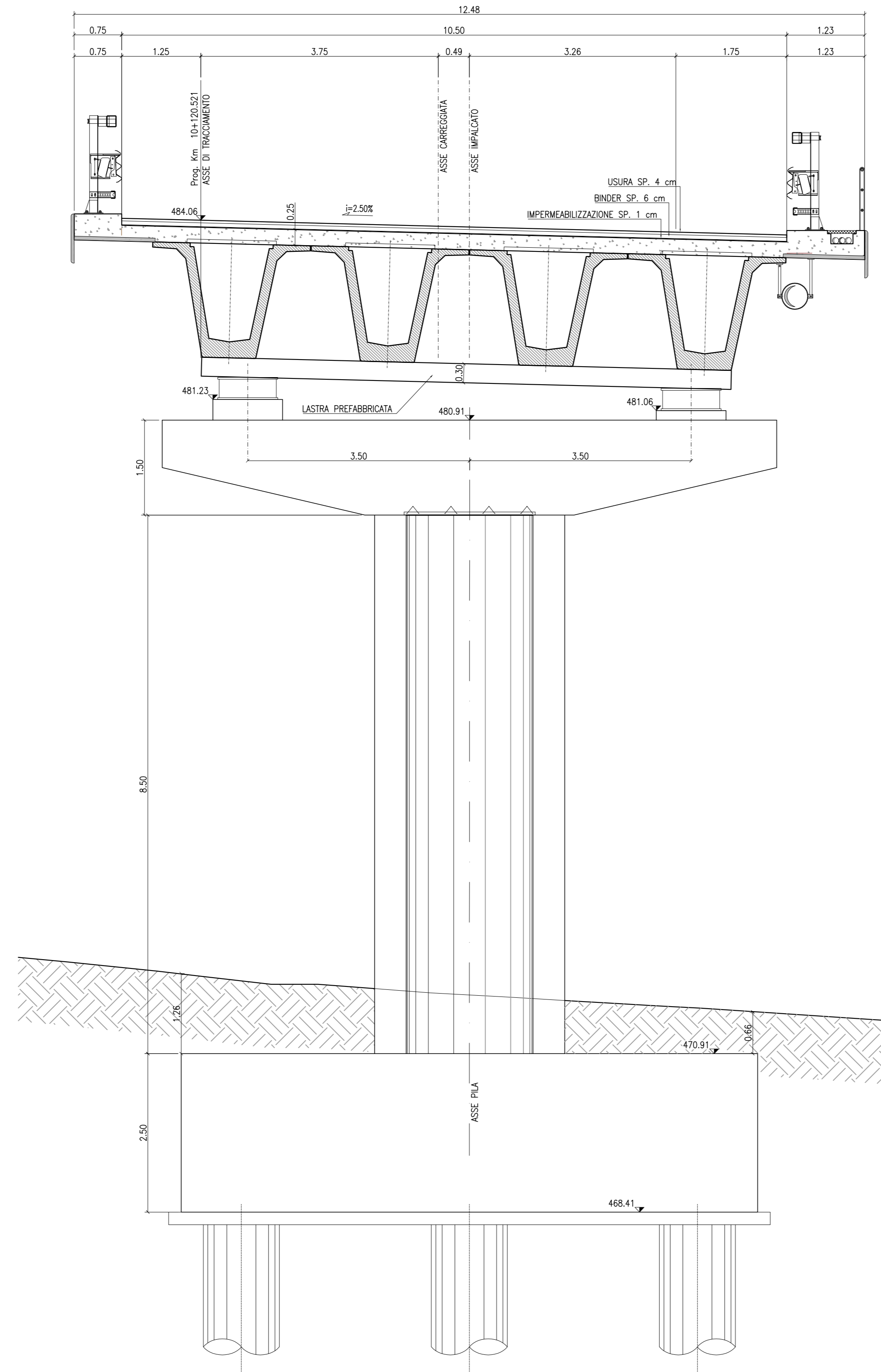
SEZIONE SPALLA A (DESTRA)

Scala 1:50



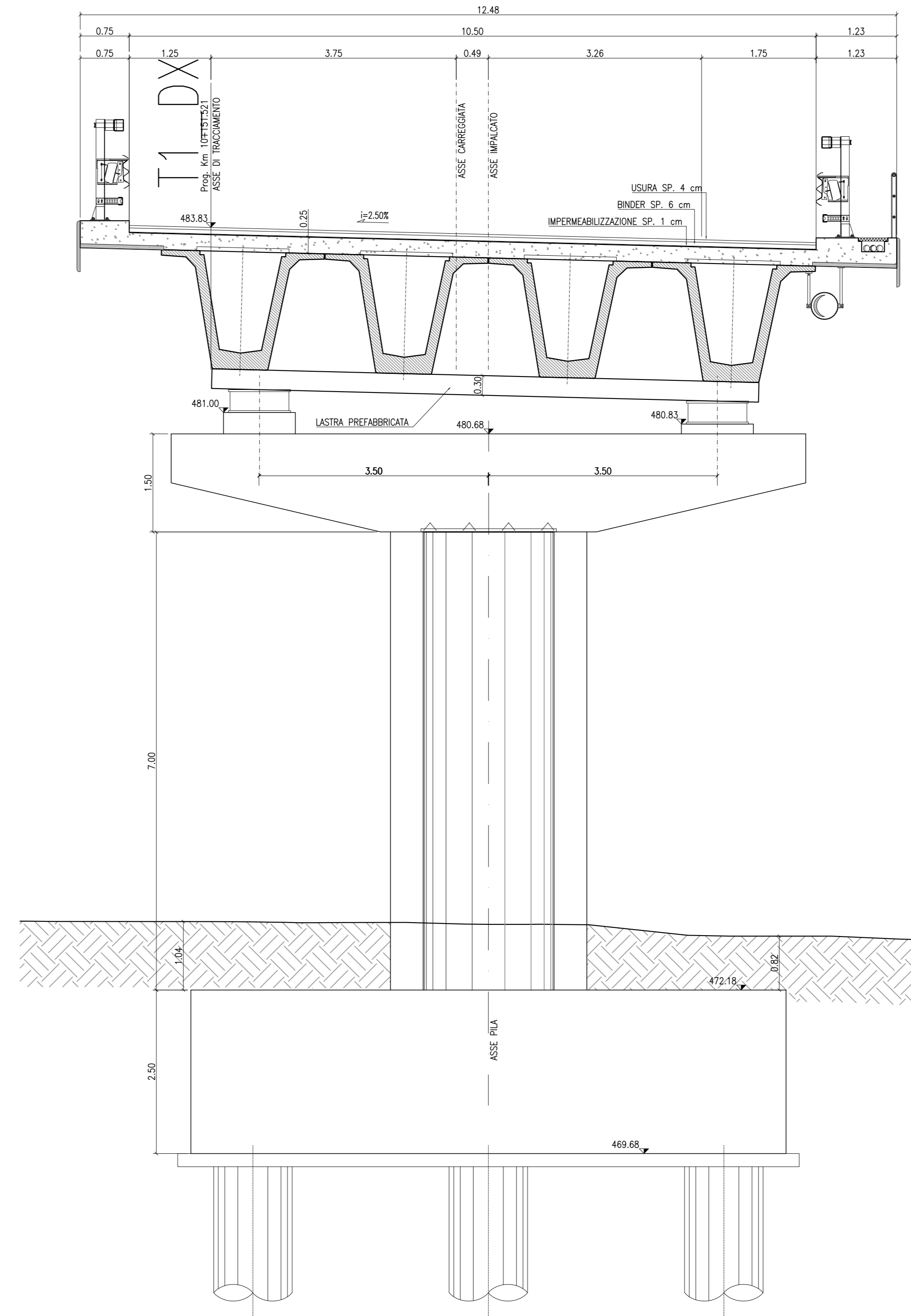
SEZIONE PILA 1 (DESTRA)

Scala 1:50



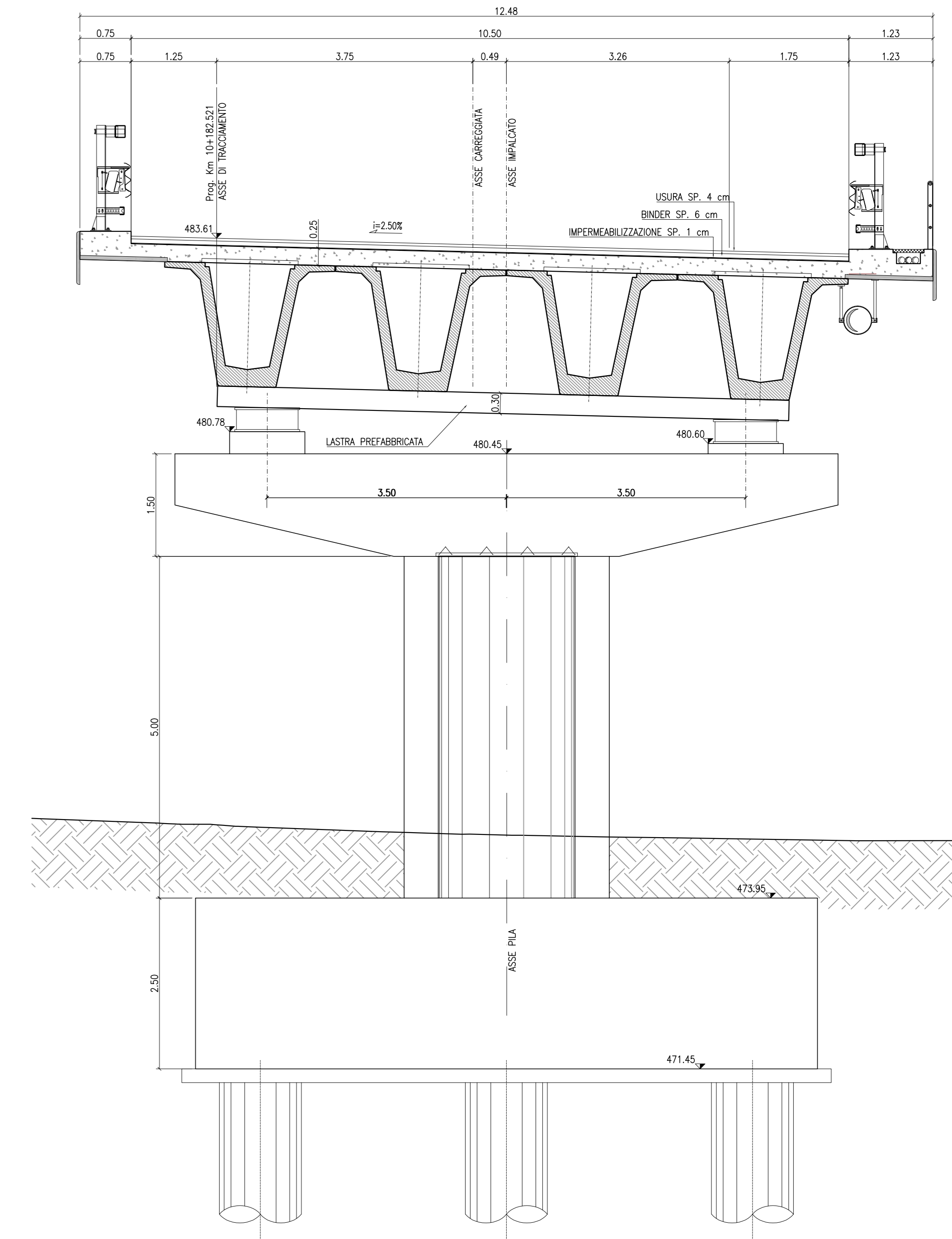
SEZIONE PILA 2 (DESTRA)

Scala 1:50



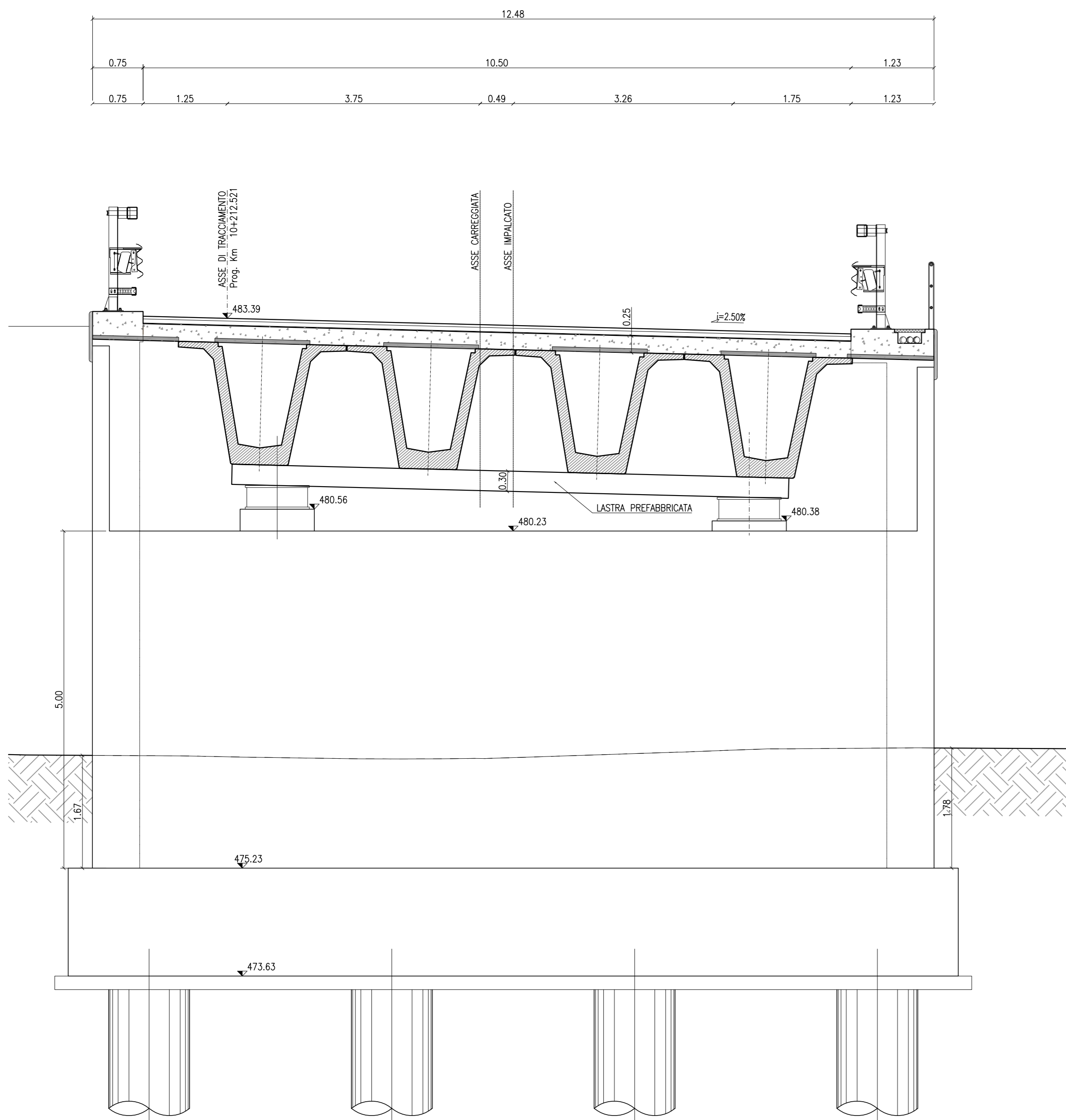
SEZIONE PILA 3 (DESTRA)

Scala 1:50



SEZIONE SPALLA B (DESTRA)

Scala 1:50



CONGLOMERATO CEMENTIZIO ORDINARIO				
Elemento Strutturale	Copriporto minimo (cm)	Classi di resistenza (MPa)	Classi di esposizione	Classi di consistenza
CLS DI PULIZIA E LIVELLAMENTO	-	C12/15	-	-
PALI	5.0	C32/37	XA1	S3 - S4
ZATTERE DI PILE E SPALLE	3.5	C32/37	XA2	S3 - S4
ELEVAZIONE SPALLE	3.5	C28/35	XF2	S3 - S4
ELEVAZIONE PILE E PULVINI	3.5	C28/35	XF2	S3 - S4
BAGGIOLI	3.0	C35/45	XF2	S4
SOLETTA E TRAVERSI IMPALCATO	3.0	C32/40	XC4	S4
CORDOLI E MARCIAPIEDI	3.0	C32/40	XF2	S4
PREDALLES	3.0	C32/40	XC4	S4
VELETTE	3.0	C32/40	XF4	S4

CONGLOMERATO CEMENTIZIO PER TRAVI PREFABBRICATE IN C.A.P.				
Elemento Strutturale	Copriporto minimo (cm)	Classi di resistenza (MPa)	Classi di esposizione	Classi di consistenza
TRAVE C.A.P.	3.0	C45/55	XC4	S4

ARMATURE PER C.A.

ACCIAIO AD ADERENZA MIGLIORATA CONTROLLATO IN STABILIMENTO AVENTE LE SEGUENTI CARATTERISTICHE:

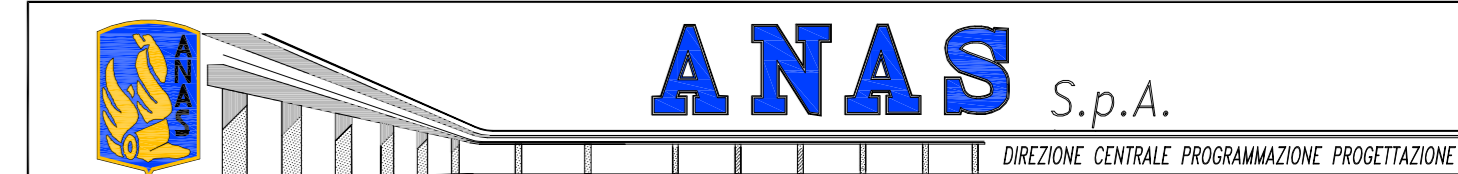
- B450C
- $f_y/f_{yk} \leq 1.35$
- (f_t/f_y) medio ≥ 1.15

f_y = Singolo valore tensione di snervamento
 f_{yk} = Valore caratteristico di riferimento
 f_t = Singolo valore tensione di rottura

ACCIAIO ARMONICO PER C.A.P.

ACCIAIO TREFOLI DI PRECOMPRESIONE 6/10" STANDARD:

- $f_{pk} = 1860$ MPa (Tensione caratteristica di rottura)
- $f_{pk} = 1670$ MPa (Tensione caratteristica all'1% di deform. tot.)
- $A_p = 139$ mm² (Area sezione nominale trefolo)



PA 12/09
 CORRIDOIO PLURIMODALE TIRRENO - NORD EUROPA
 ITINERARIO AGRIGENTO - CALTANISSETTA - A19
 S.S. N° 640 "DI PORTO EMPEDOCLE"
 AMMODERNAMENTO E ADEGUAMENTO ALLA CAT. B DEL D.M. 5.11.2001
 Dal km 44+000 allo svincolo con l'A19

PROGETTO ESECUTIVO



OPERE D'ARTE MAGGIORI
 VIADOTTI
 Viadotto Favarella
 Sezioni trasversali - Tav. 2/2

Codice Unico Progetto (CUP): F91B0900070001
 Codice Elaborato: PA12_09 - E 1 4 5 | V | 2 0 2 | V | 1 0 2 | Z | W | B | 0 2 1 | C
 Scale: 1:50

REV.	DATA	DESCRIZIONE	REDATTO	VERIFICATO	APPROVATO	AUTORIZZATO
C	05/09/2011	REV. Istruttoria prot. CDG-0141142-P del 19/10/11	T. FASOLO	F. NIGRELLI	M. LITI	P. PAGLINI
B	Luglio 2011	Revisione a seguito di incontri con il Committente	T. FASOLO	F. NIGRELLI	M. LITI	P. PAGLINI
A	Aprile 2011	EMMISSIONE	T. FASOLO	F. NIGRELLI	M. LITI	P. PAGLINI

Responsabile del procedimento: Ing. MAURIZIO ARAMINI

