

**COORDINATE VERTICI**

VERTICI	COORDINATE X	COORDINATE Y
A	213180.7179	507583.9338
B	213189.8019	507602.8804
C	213175.3889	507610.3060
D	213175.5507	507547.3097
E	213187.1608	507563.4508
F	213174.3128	507572.8509
G	213175.5598	507574.8255
H	213158.2308	507588.1792

**CONGLOMERATO CEMENTIZIO ORDINARIO**

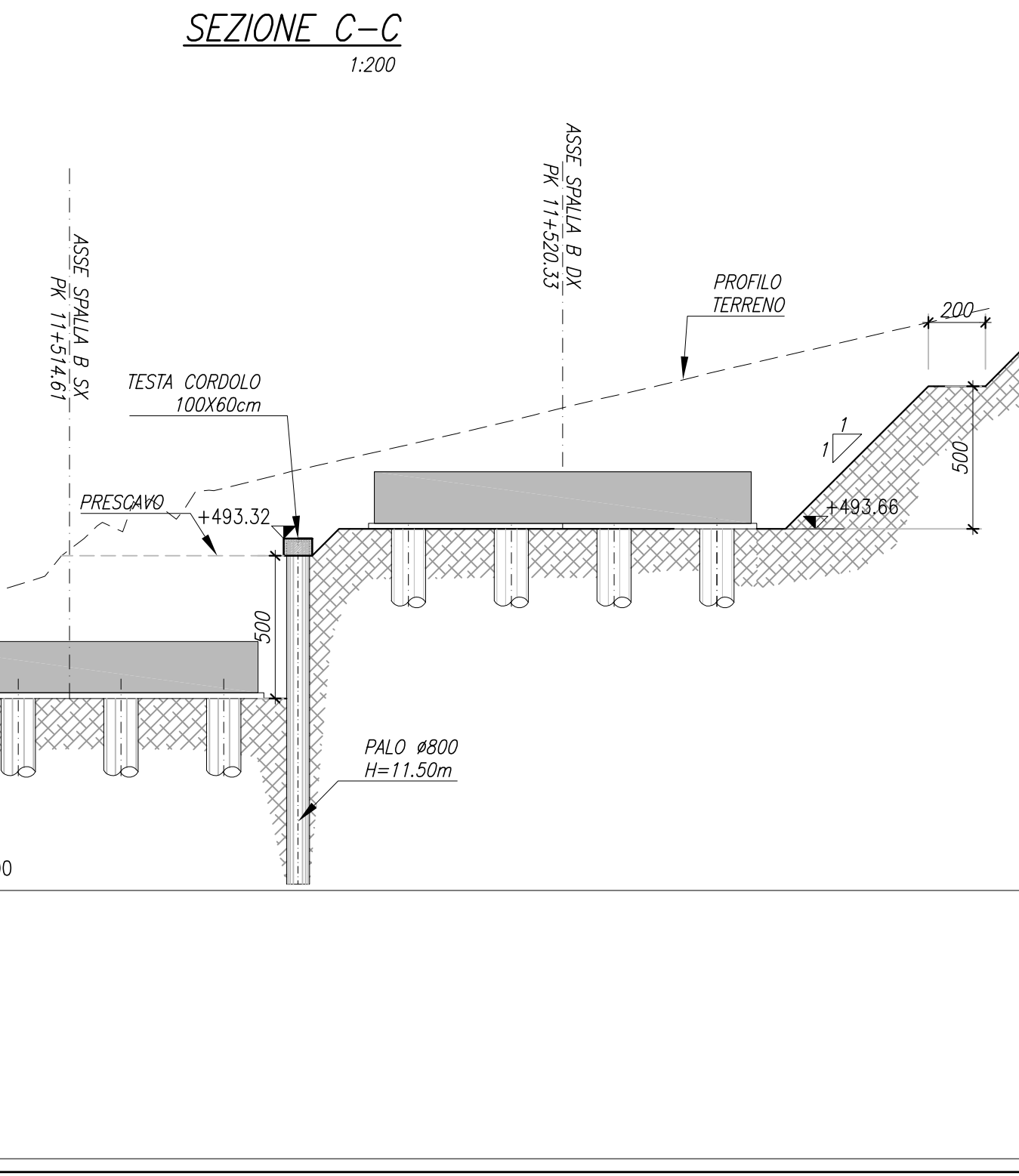
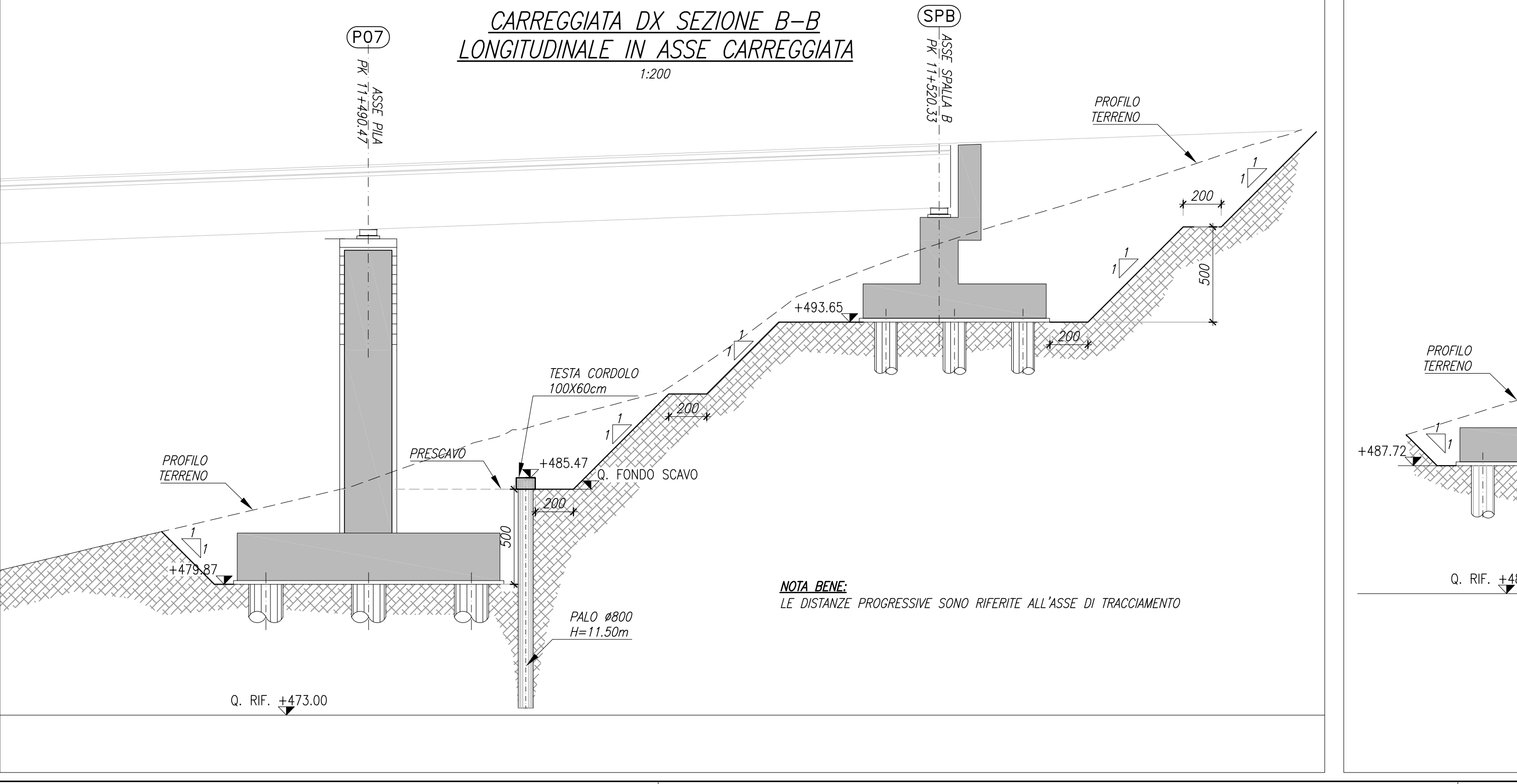
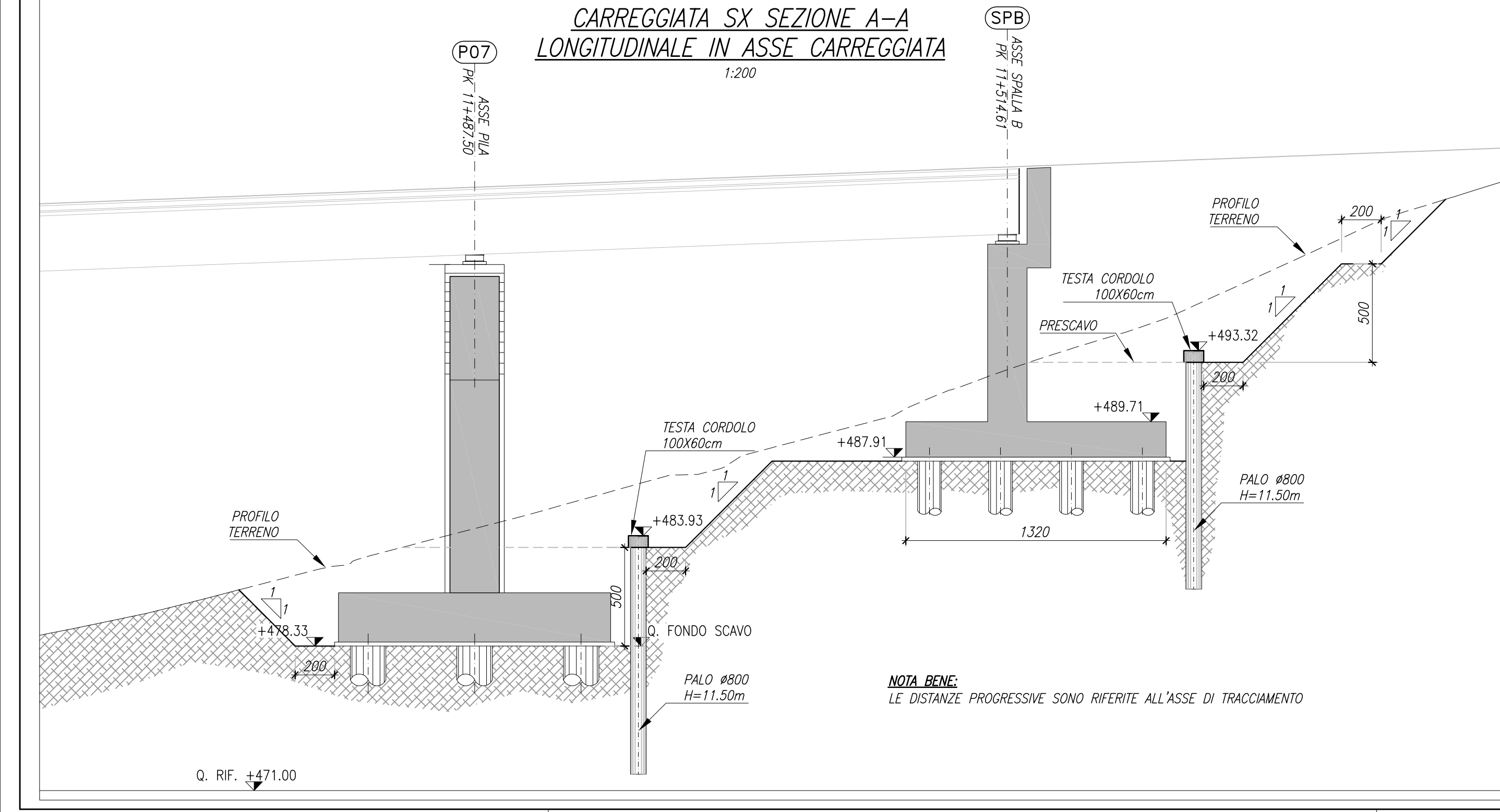
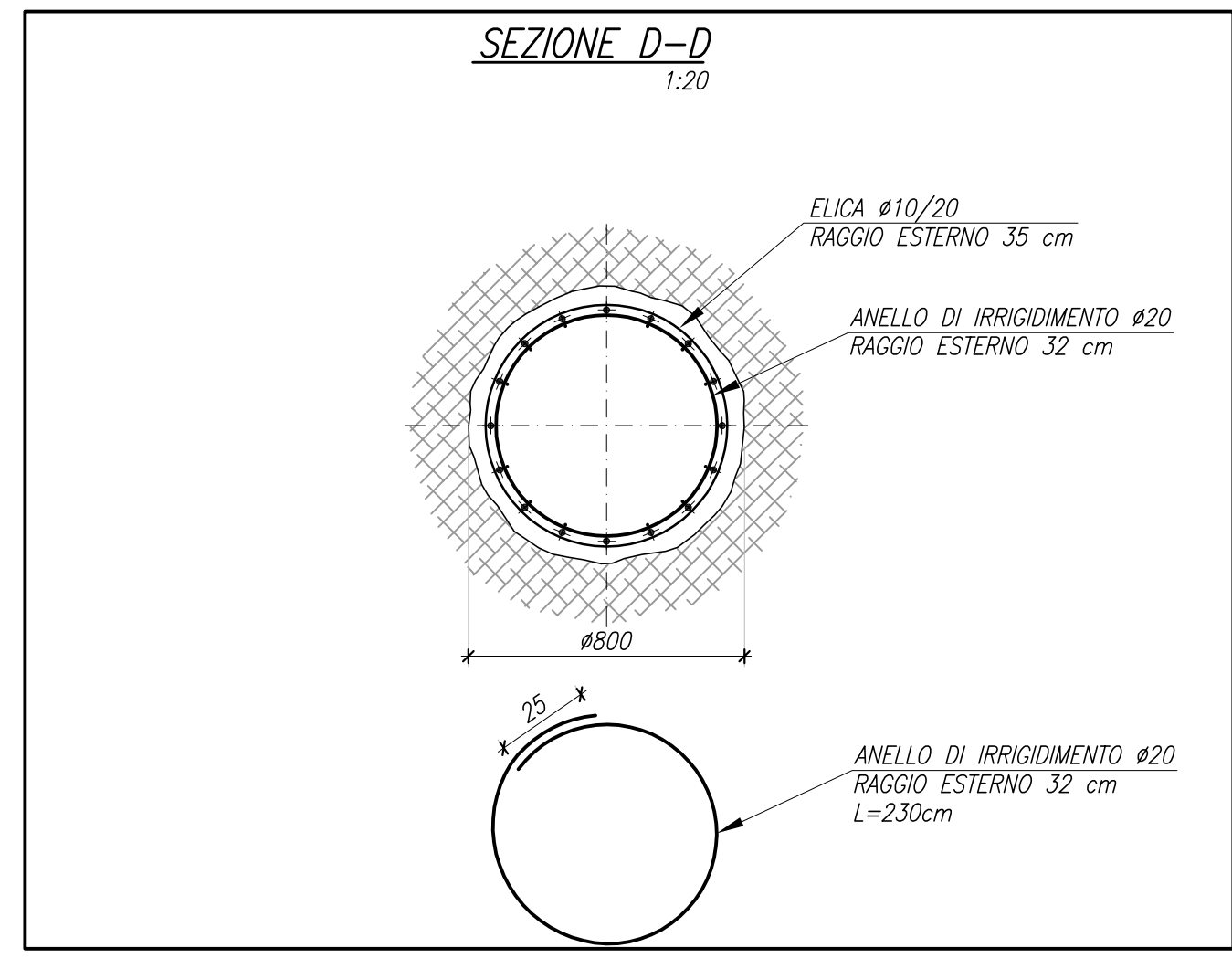
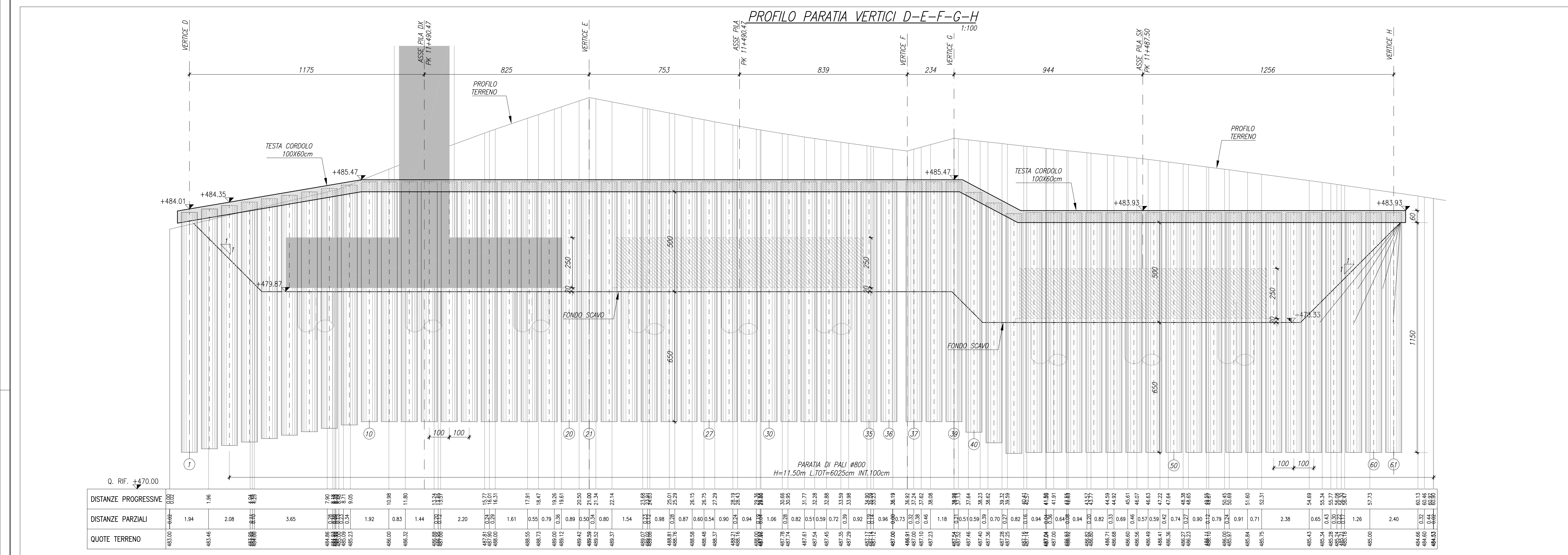
Elemento Strutturale	Copertura minima (cm)	Classi di resistenza (MPa)	Classi di esposizione	Classi di consistenza
CLS DI PULIZIA E LIVELLAMENTO	-	C12/15	-	-
PALI	5.0	C32/40	XA2	S3 - S4
ZATTERE DI PILE E SPALLE	3.5	C35/45	XA2	S3 - S4
ELEVAZIONE SPALLE	3.5	C28/35	XF2	S3 - S4
ELEVAZIONE PILE E PULVINI	3.5	C28/35	XF2	S3 - S4
BAGGIOLI	3.0	C35/45	XF2	S4
SOLETTA IMPALCATO	3.0	C32/40	XC4	S4
CORDOLI E MARCIAPIEDI	3.0	C32/40	XF2	S4
PREDALLES	3.0	C32/40	XC4	S4
VELETTA	3.0	C32/40	XF4	S4

**ARMATURE PER C.A.**

ACCIAIO AD ADERENZA MIGLIORATA CONTROLLATO IN STABILIMENTO AVENTE LE SEGUENTI CARATTERISTICHE:

- B450C
- fy/fyk < 1.35
- ((fy/fy) medio >= 1.15

fy = Singolo valore tensione di snervamento  
fyk = Valore caratteristico di riferimento  
ft = Singolo valore tensione di rottura



**ANAS S.p.A.**  
DIREZIONE CENTRALE PROGRAMMAZIONE PROGETTAZIONE

**PA 12/09**  
CORRIDOIO PLURIMODALE TIRRENICO - NORD EUROPA  
ITINERARIO AGRIGENTO - CALTANISSETTA - A19  
S.S. N° 640 "DI PORTO EMPEDOCLE"  
AMMODERNAMENTO E ADEGUAMENTO ALLA CAT. B DEL D.M. 5.11.2001  
Dal km 44+000 allo svincolo con l'A19

**PROGETTO ESECUTIVO**

Contratto Generale: **Empedocle**

**OPERE D'ARTE MAGGIORI VIADOTTI**  
Viadotto Fosso Muma  
Opere Provvisoriale - Pianta, Sezioni e Sviluppate

Codice Unico Progetto (CUP): F91B09000070001  
Codice Elaborato: PA12\_09 - E 146 | V | 203 | V | 103 | 2 | P | X | 077 | A | VARIE

REV. DATA DESCRIZIONE REDATTO VERIFICATO APPROVATO AUTORIZZATO

Responsabile del Progettamento: Ing. MAURIZIO ARAMINI

Il Progettista: **STI ITALIA S.p.A.**  
Il Consulente Specialista: **STI ITALIA S.p.A.**  
Il Geologo: **DR. ING. MAURIZIO MAURIZIO**  
Il Coordinatore per la sicurezza in fase di progetto: **DR. ING. MAURIZIO MAURIZIO**  
Il Direttore dei lavori: **DR. ING. MAURIZIO MAURIZIO**