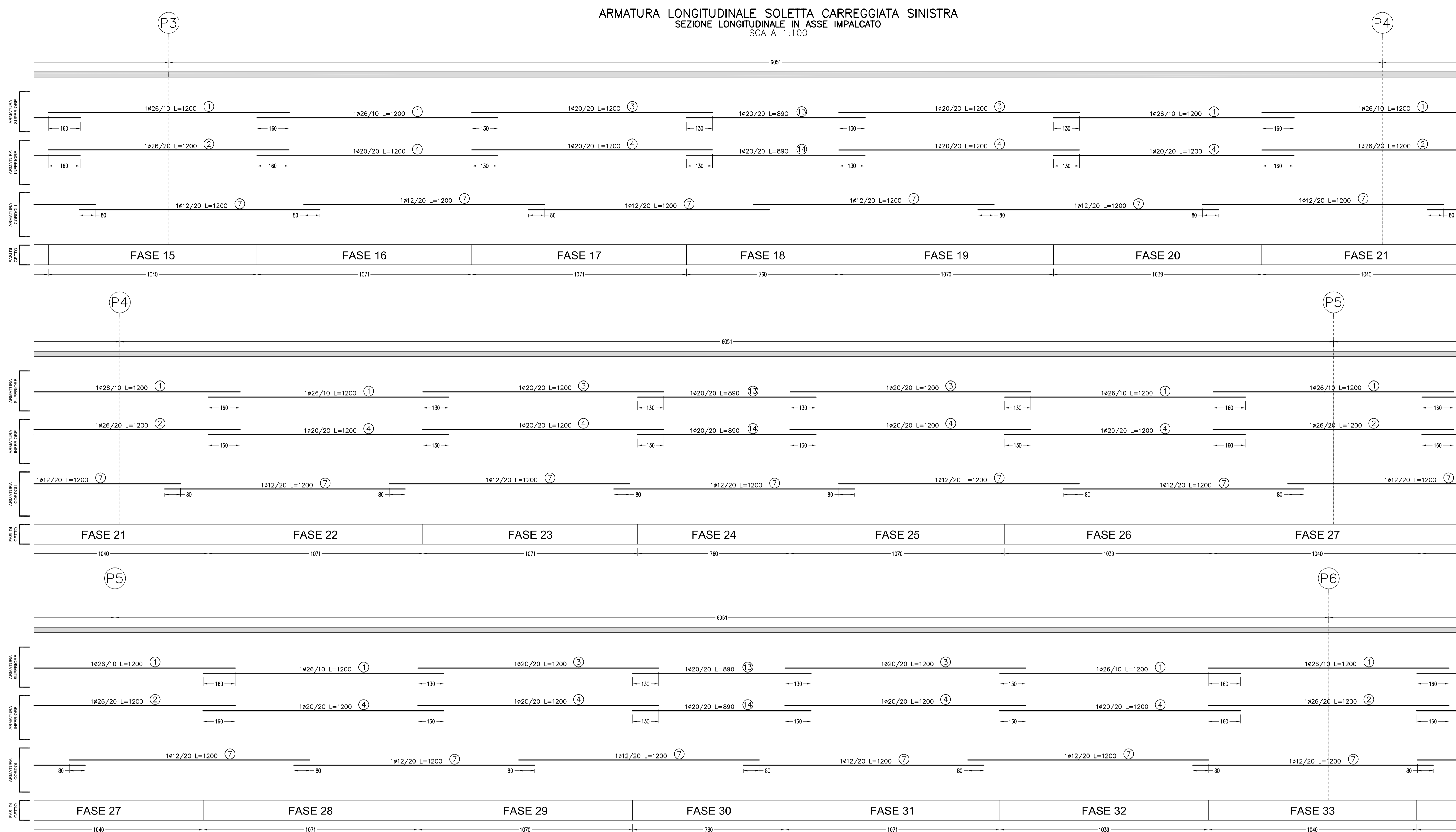
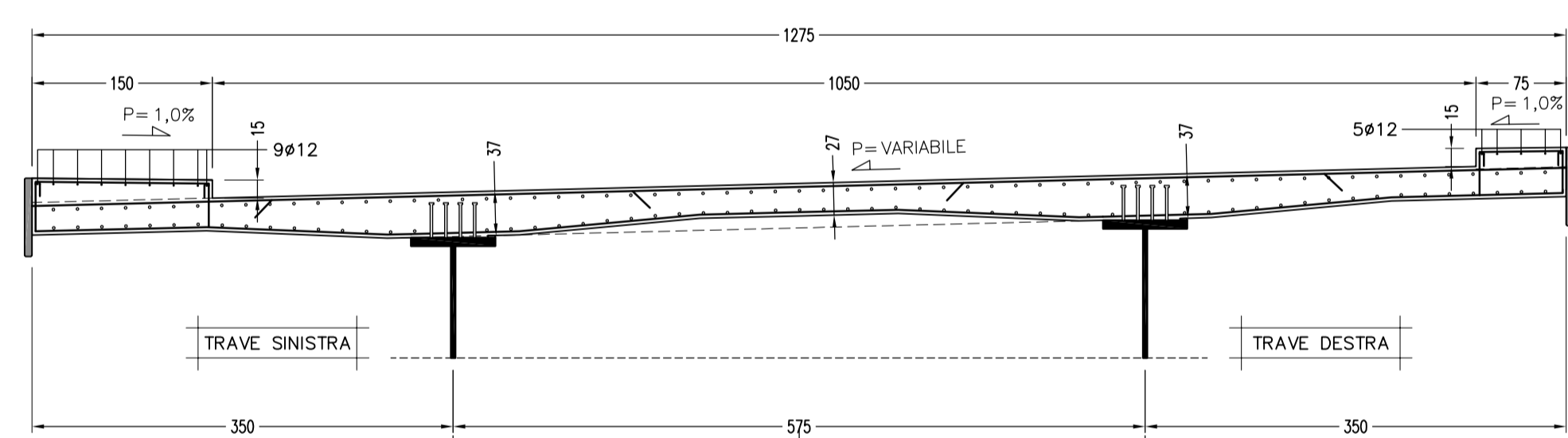


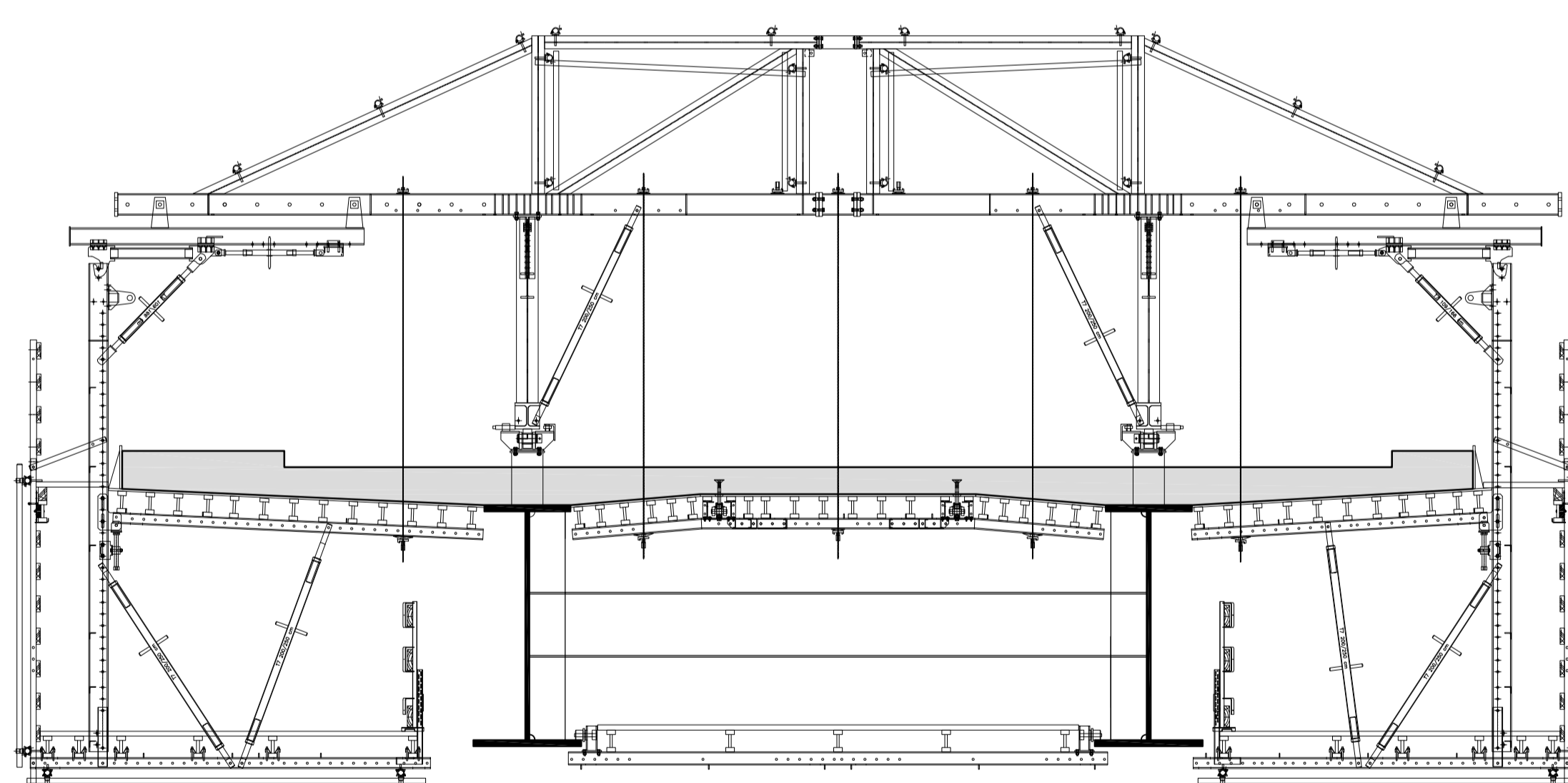
ARMATURA LONGITUDINALE SOLETTA CARREGGIATA SINISTRA  
SEZIONE LONGITUDINALE IN ASSE IMPALCATO  
SCALA 1:100



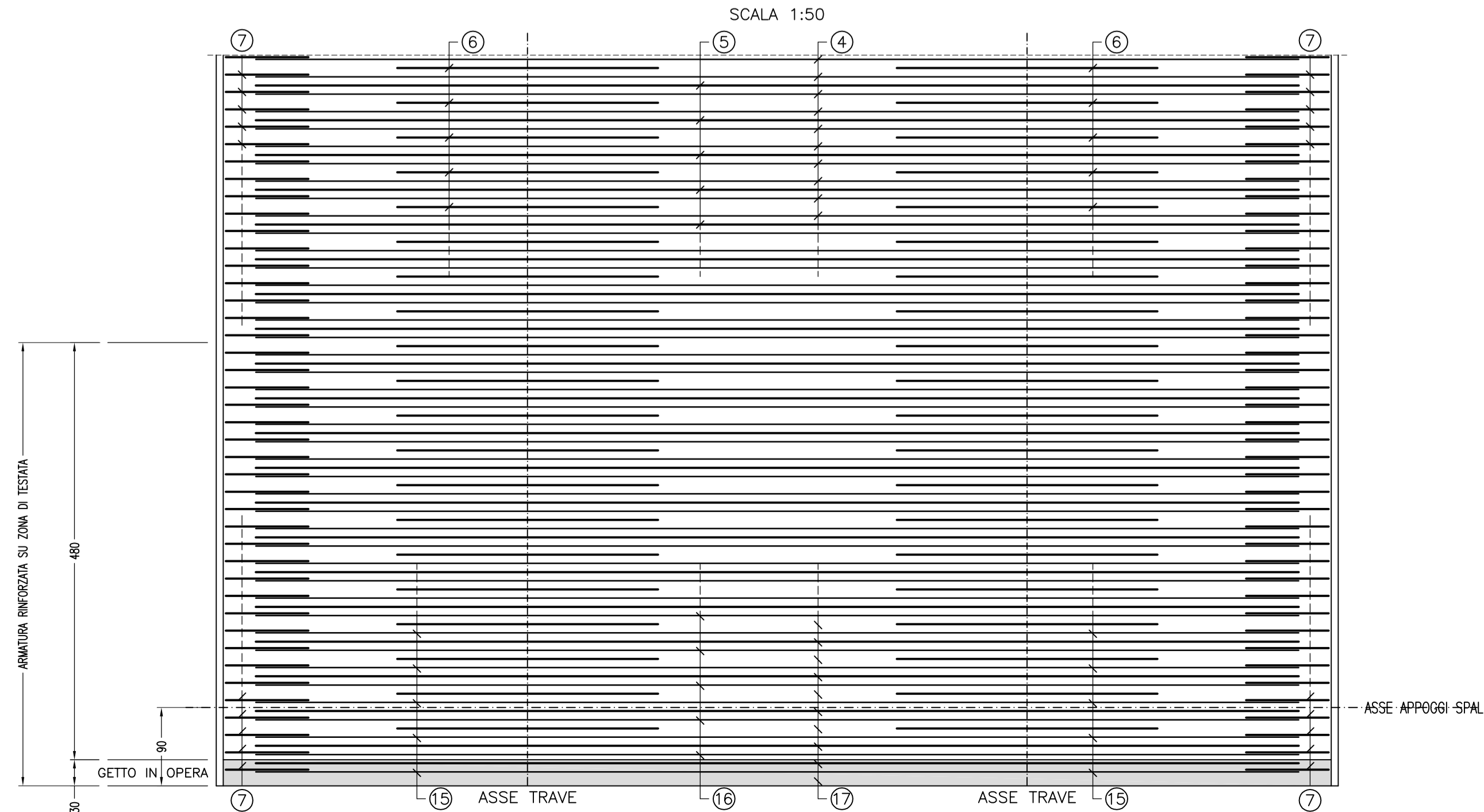
ARMATURA CORRENTE DELLA SOLETTA  
SCALA 1:50



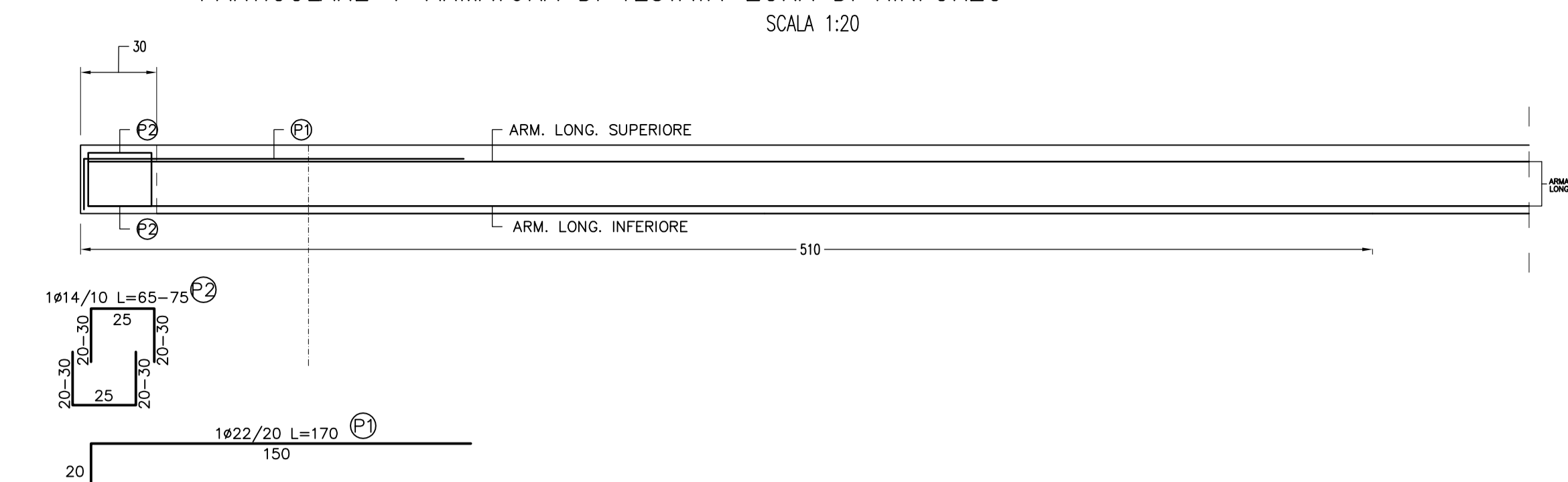
CASSERO IN POSIZIONE DI GETTO



STRALCIO ARMATURA TRASVERSALE SUPERIORE  
SCALA 1:50



PARTICOLARE 1-ARMATURA DI TESTATA-ZONA DI RINFORZO  
SCALA 1:20



**CONGLOMERATO CEMENTIZIO ORDINARIO**

Elemento Strutturale	Copertura minima (cm)	Classi di resistenza (NPS)	Classi di esposizione	Classi di consistenza
CLS DI PAVIMENTO E LIVELLAMENTO	-	C12/15	-	-
PALI	5.0	C32/40	XA2	S3 - S4
ZATTERE DI PILE E SPALLE	3.5	C35/45	XA2	S3 - S4
ELEVAZIONE SPALLE	3.5	C28/35	XF2	S3 - S4
ELEVAZIONE PILE E PULVINI	3.5	C28/35	XF2	S3 - S4
BAGGOLI	3.0	C35/45	XF2	S4
SOLETTA IMPALCATO	3.0	C32/40	XC4	S4
CORDOLI E MARCIAPIEDI	3.0	C32/40	XF2	S4
FREDALLES	3.0	C32/40	XC4	S4
VELETTA	3.0	C32/40	XF4	S4

ARMATURE PER C.A.

ACCIAIO AD ADERENZA MIGLIORATA CONTROLLATO IN STABILIMENTO AVENTE LE SEGUENTI CARATTERISTICHE:  
- B450C  
-  $f_y/f_{yk} \leq 1.35$   
-  $(f_t/f_{tk})$  medio  $\geq 1.15$   
 $f_y$  = Singolo valore tensione di snervamento  
 $f_{yk}$  = Valore caratteristico di riferimento  
 $f_t$  = Singolo valore tensione di rottura

CARPENTERIA METALLICA

**TRAVI PRINCIPALI E TRASVERSALI**  
- ACCIAIO EN 10025-5 S355J2W+N (ex Fe510 "Corten")  
(Spessori fino a 40 mm)  
- ACCIAIO EN 10025-5 S355K2W+N (ex Fe510 "Corten")  
(Spessori da 40 mm a 80 mm)  
- ACCIAIO EN 10025-5 S355NLW+N (ex Fe510 "Corten")  
(Spessori maggiori di 80 mm)

**CONTROSOFFITTI** (compresa le piastre di collegamento bullonate)  
- ACCIAIO EN 10025-5 S355J2W+N (ex Fe510 "Corten")

**PALI**  
Tipo "Nelson" #22  
Acciaio tipo S235J2+Q450 secondo EN ISO 13918

**BULLONI AD ALTA RESISTENZA**  
Bulloni ad Alta Resistenza per giunzioni ad attrito conformi alle specifiche contenute nel p.to 11.3.4.6.2 del D.M. 14.01.2008:  
- Viti di classe 10  
- DADI classe 10  
- RONDELLE C. 50  
- I bulloni dovranno essere montati con una rosetta sotto la testa della vite e una rosetta sotto il dado;  
- I bulloni dovranno essere contrassegnati con le indicazioni del produttore e la classe di resistenza;  
- I bulloni disposti verticalmente avranno la testa della vite rivolta verso l'alto e il dado verso il basso

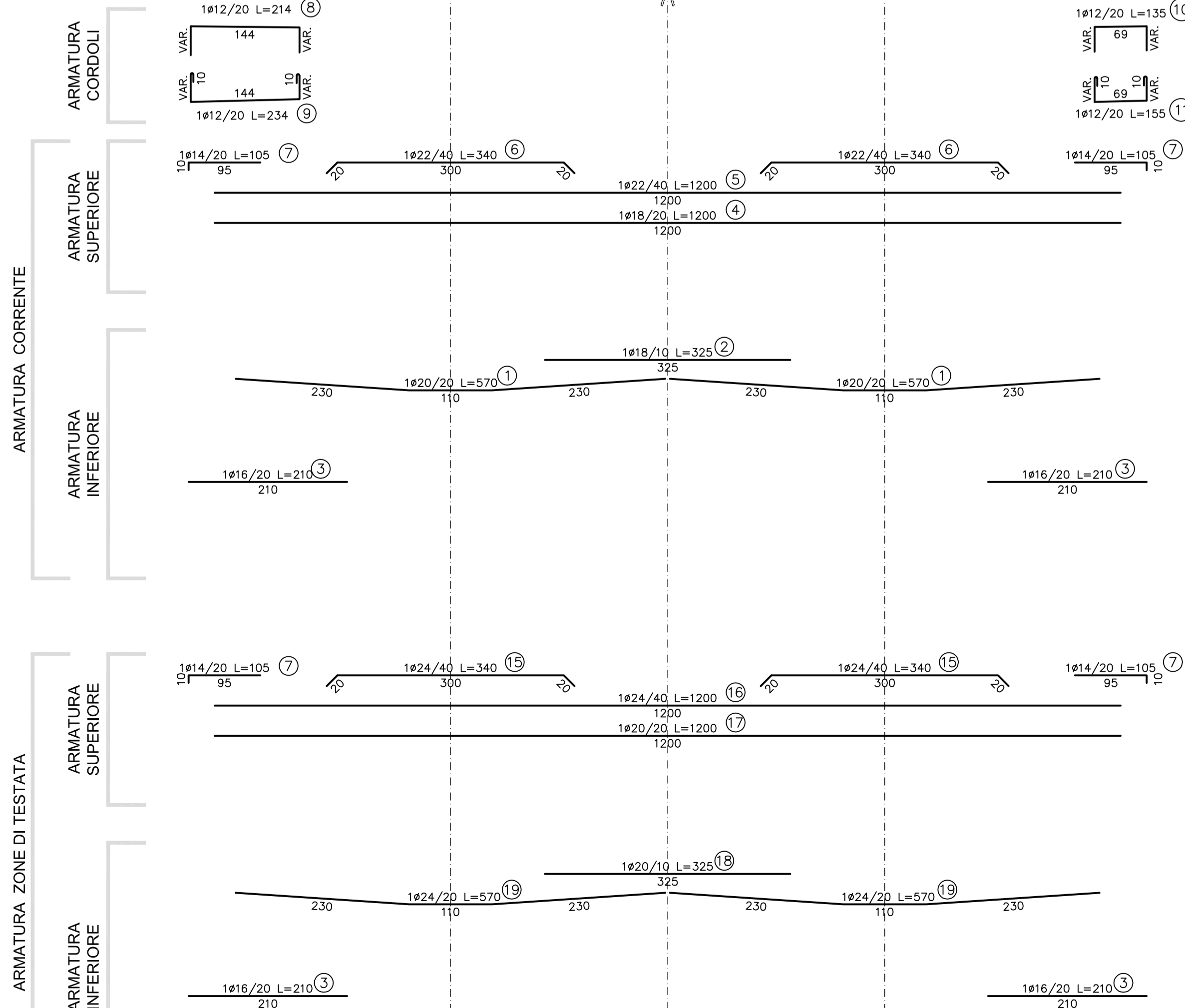
**SALDATURE**  
- SALDATURE: procedimenti di saldatura omologati e qualificati secondo D.M. 14.01.2008.

- Tutte le giunzioni per l'unione dei conchi delle TRAVI PRINCIPALI saranno eseguite con saldature testa a testa o completa penetrazione di 1° classe

**NOTE CARPENTERIA METALLICA**  
- LE TRAVI PRINCIPALI SARANNO INTERAMENTE SALDATE E SEGUIRANNO CON CONTINUITA' L'ANDAMENTO DEL TRACCIATO STRADALE

- I TRAVERSI INTEREDI, DI PILA E DI SPALLA SARANNO COLLEGATI ALLE TRAVI PRINCIPALI CON GIUNZIONI SALDATE  
- I GIUNTI DI SALDATURA ESEGUITI IN CANTIERE DOVRANNO ESSERE TRATTATI ESEGUENDO UNA PULIZIA DELLA SUPERFICIE PER RIMOVERE EVENTUALI SCORIE DI SALDATURA E QUINDI APPLICANDO IL CICLO DI VERNICIATURA COMPLETO SOVRAPPONENDOSI ALLE MANI GIÀ ESEGUITE IN OFFICINA PER UNA LUNGHEZZA DI 3 CM OCA: LA QUARTA MANO DI VERNICE DOVRA ESSERE APPLICATA IN CANTIERE SOLAMENTE ALLA FINE DEL MONTAGGIO DELLE STRUTTURE ED ESEGUITA SOLAMENTE DOPO AVER COMPLETATO IL NECESSARIO CICLO DELLE PARTI DANNEGGIATE DURANTE LE OPERAZIONI DI MONTAGGIO.

- LE BULLONATURE DOVRANNO ESSERE SOGNASATE CON SOLVENTE COMPATIBILE CON LE VERNICI ADOTTATE, PRIMA DI ESSERE SOTTOPOSTE ALLO STESSO CICLO DI VERNICIATURA PREVISTO PER LE STRUTTURE PRINCIPALI.



PA 12/09  
CORRIDOIO PLURIMODALE TIRRENICO - NORD EUROPA  
ITINERARIO AGRIGENTO - CALTANISSETTA - A19  
S.S. N° 640 "DI PORTO EMPEDOCLE"  
AMMODERNAMENTO E ADEGUAMENTO ALLA CAT. B DEL D.M. 5.11.2001  
Dal km 44+000 allo svincolo con l'A19

PROGETTO ESECUTIVO



OPERE D'ARTE MAGGIORI  
VIADOTTI  
Viadotto Fosso Murgia  
Armatura soletta impalcato e fasi di getto carreggiata SX - Tav. 2/3

Codice Unico Progetto (CUP): F91B09000070001

Codice Elaborato: PA12\_09 - E 1 4 6 | V | I 2 0 3 | V | I 0 3 | F | B | B | 0 5 6 | B  
Scala: 1:50

REV.	DATA	DESCRIZIONE	REDATTO	VERIFICATO	APPROVATO	AUTORIZZATO
B	08/06/2011	Rev. Istruttoria prot. CDG-6141142-P del 19/10/11	NICCOLINI	DEI	M. LITI	P. PAGLINI
A	04/06/2011	EMMISSIONE	NICCOLINI	DEI	M. LITI	P. PAGLINI

Responsabile del procedimento: Ing. MAURIZIO ARAMINI

Il progettista: **CRONE DEGLI INGEGNERI FIRENZE** (N° 4933)

Il Consulente Specialista: **CITI ITALIA S.p.A.** (SEDE SOCIALE: Via S. Andrea, 10 - 50139 Firenze - Provincia di Firenze)

Il Geologo: **ING. GIUSEPPE DI GIACOMO** (N° 1607)

Il Coordinatore per la sicurezza in fase di progetto: **ING. MAURIZIO ARAMINI** (N° 14833)

Il Direttore dei Lavori: **ING. PEPPINO MARRAS** (N° 14447)