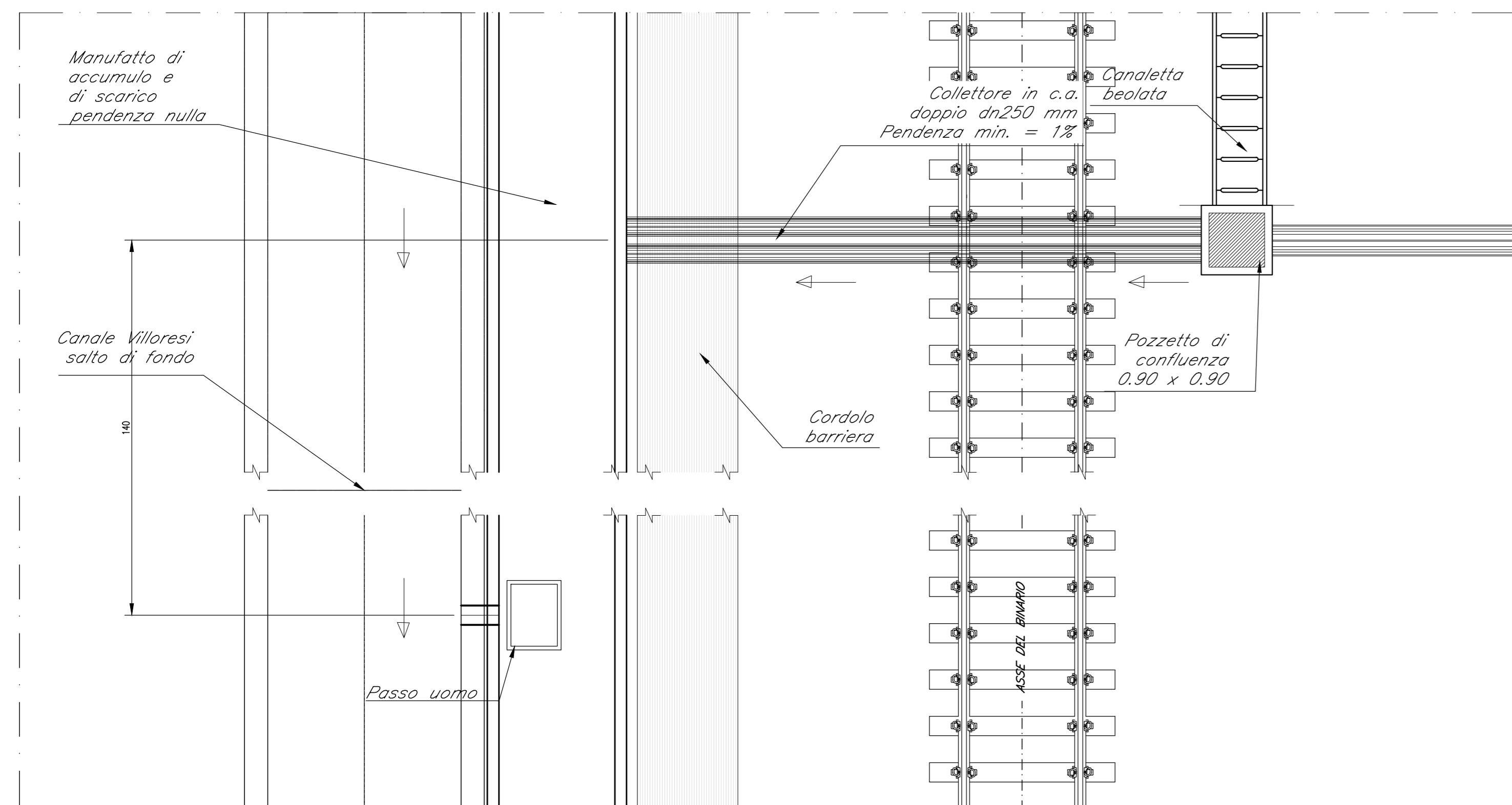
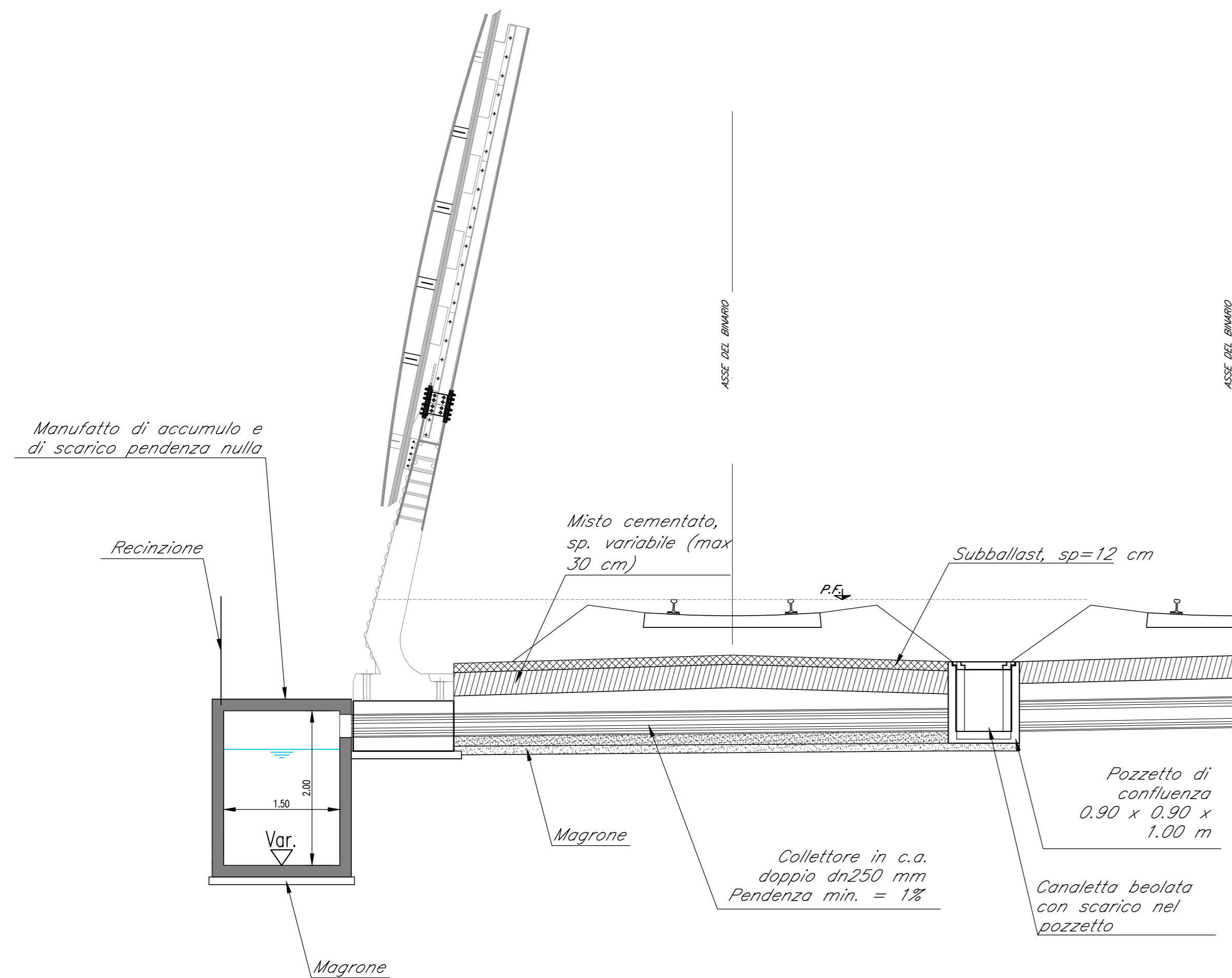


COLLETORE DI ATTRAVERSAMENTO IN C.A. PER SCARICO ACQUE NEL VILLORESI
PIANTA
- Scala 1:50 -



SEZIONE
- Scala 1:50 -



SEZIONE SCHEMA DI SCARICO SU VASCA DI LAMINAZIONE

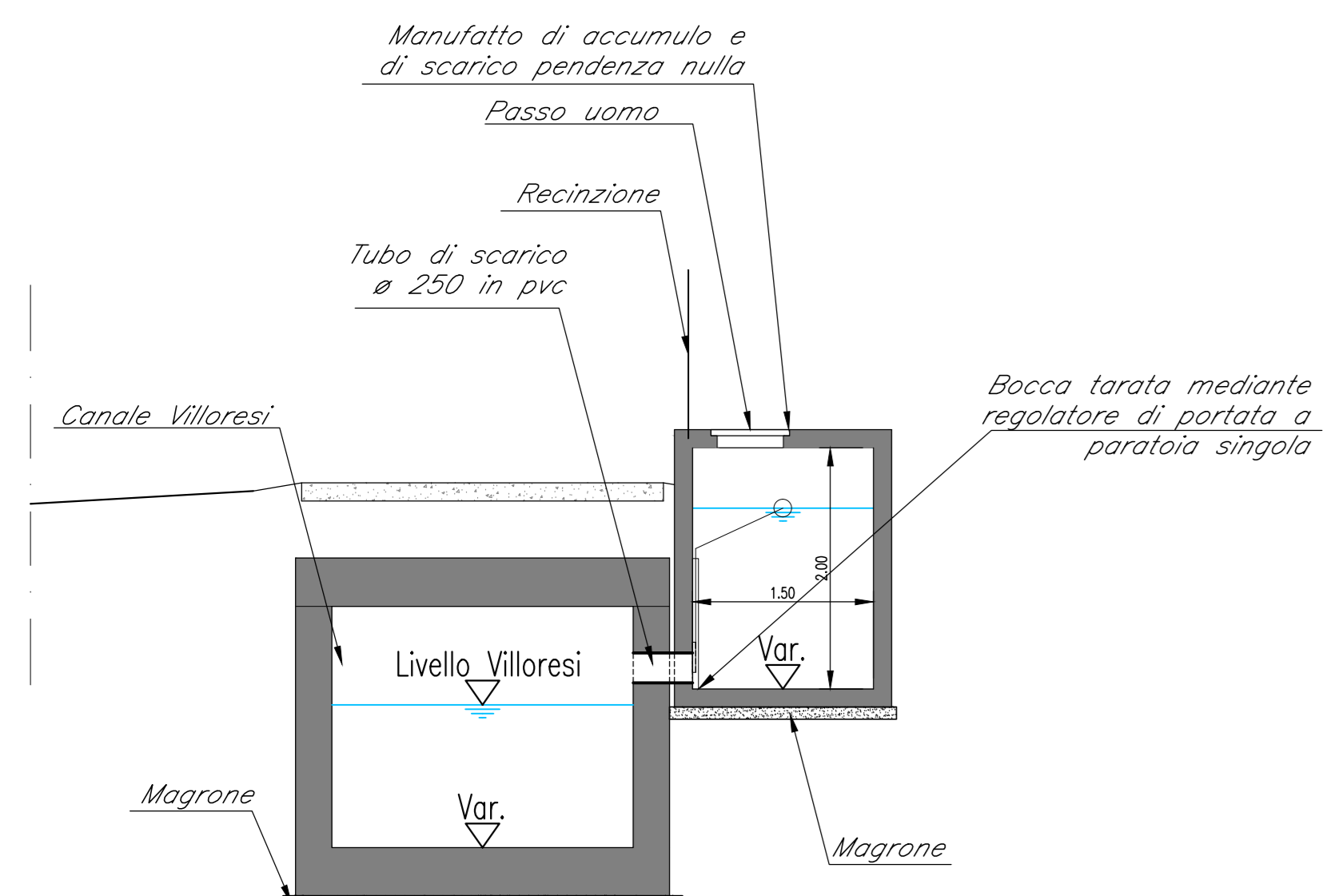
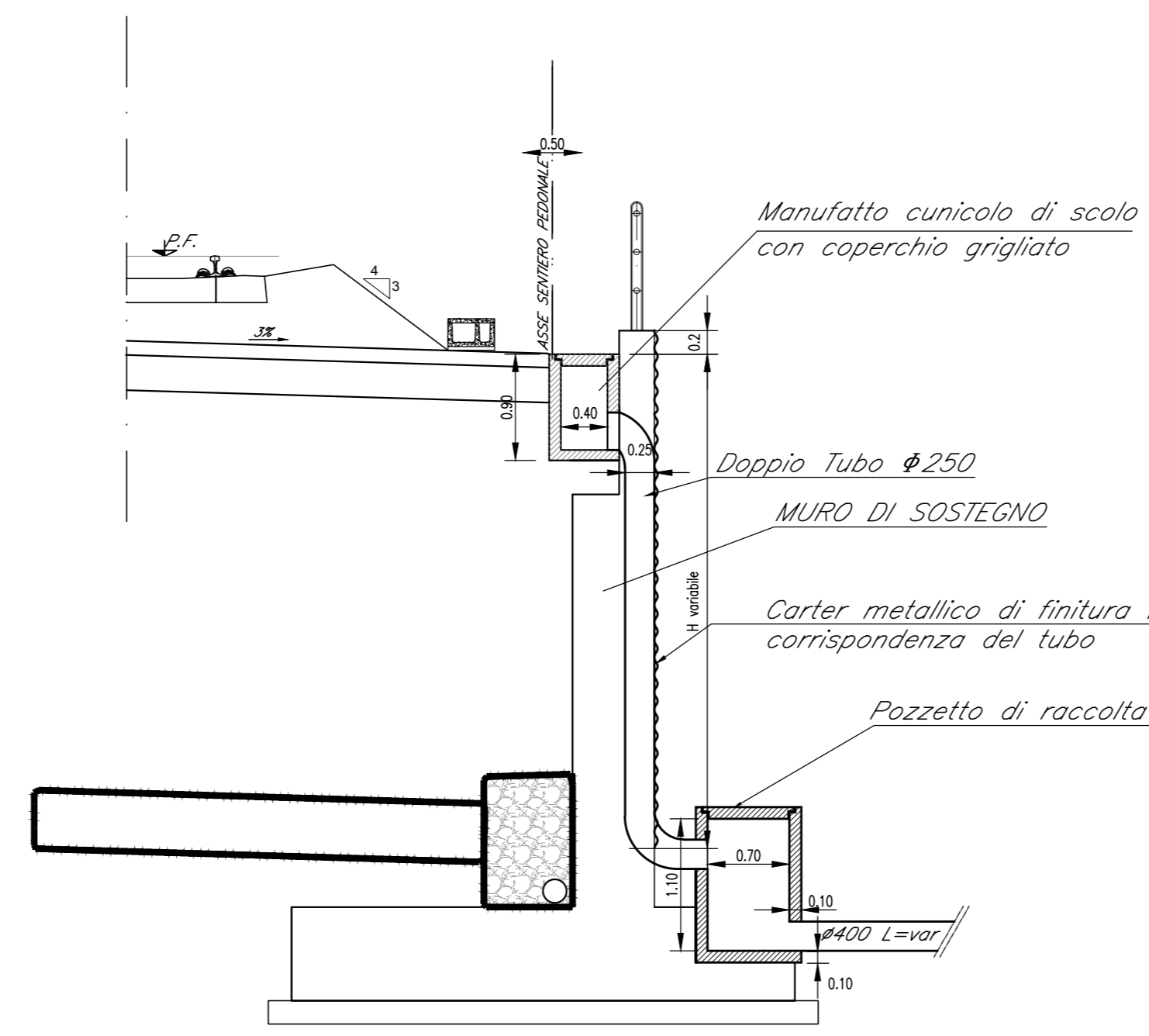


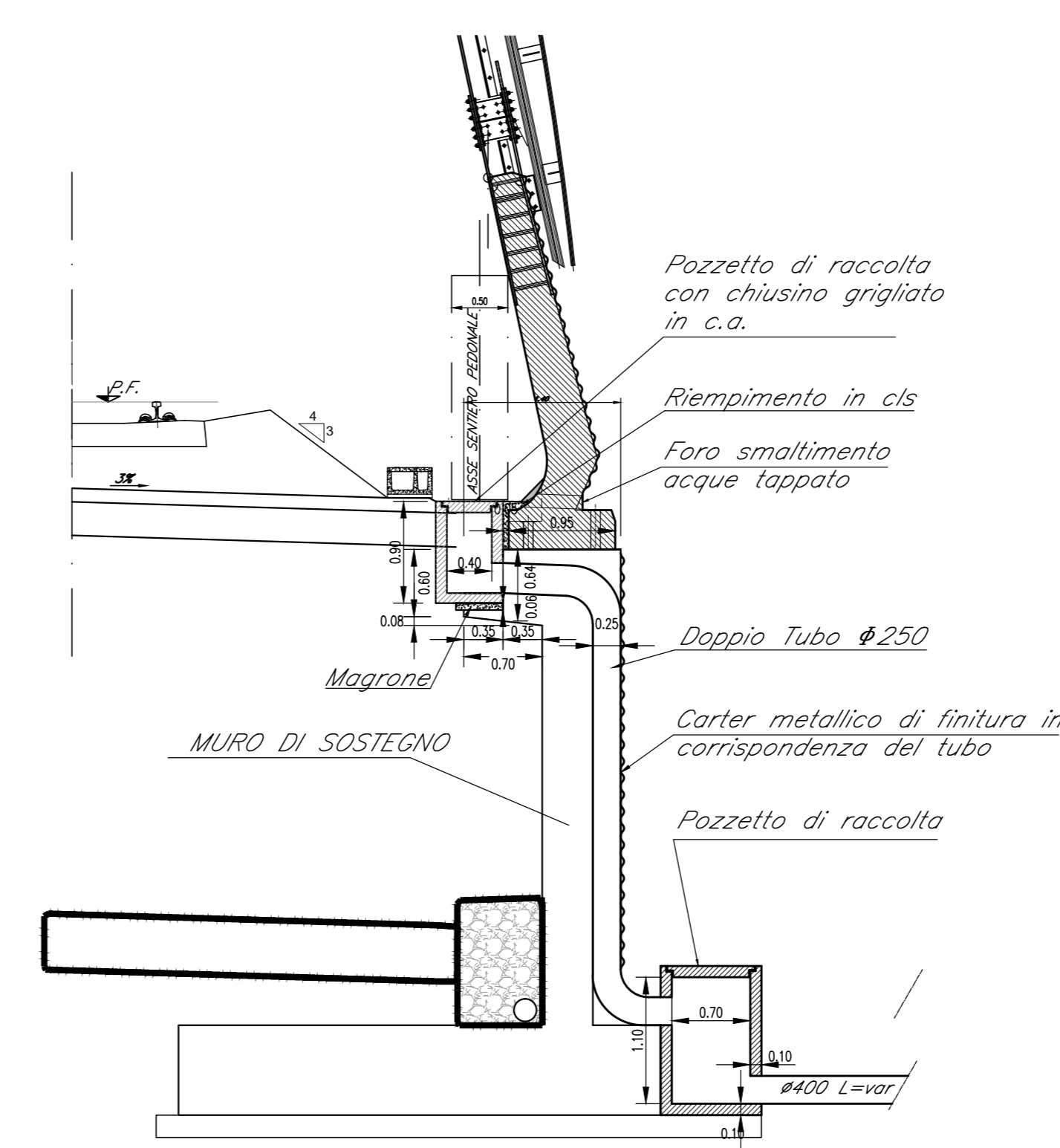
TABELLA VASCHE DI LAMINAZIONE
Valori in m

VASCA	Lungh.	B	H	y
L2	1.95	1.50	2.00	1.20

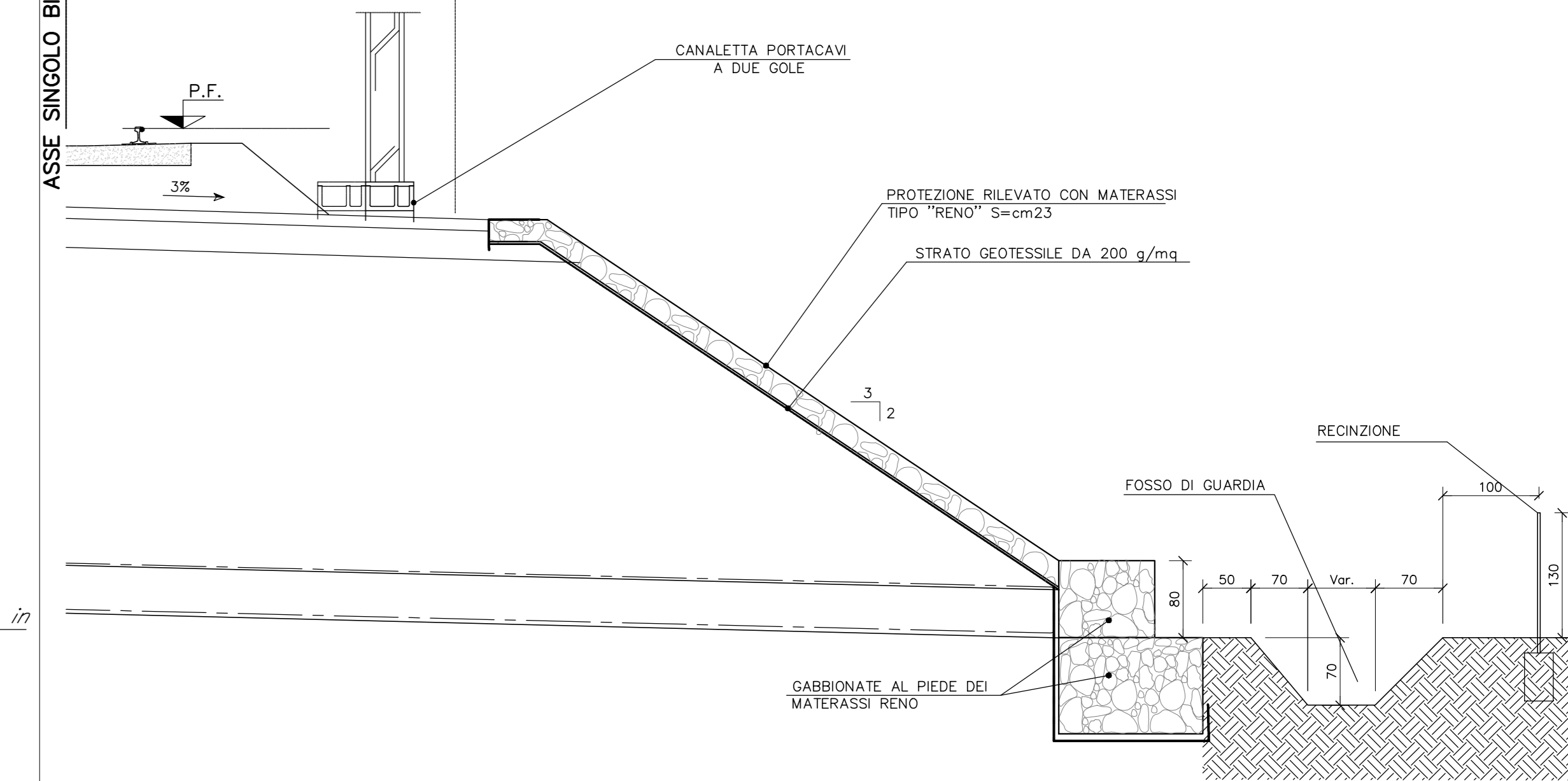
COLLETORE DI SCARICO DA CANALETTA
IN TESTA MURO SENZA B.A.
- Scala 1:50 -



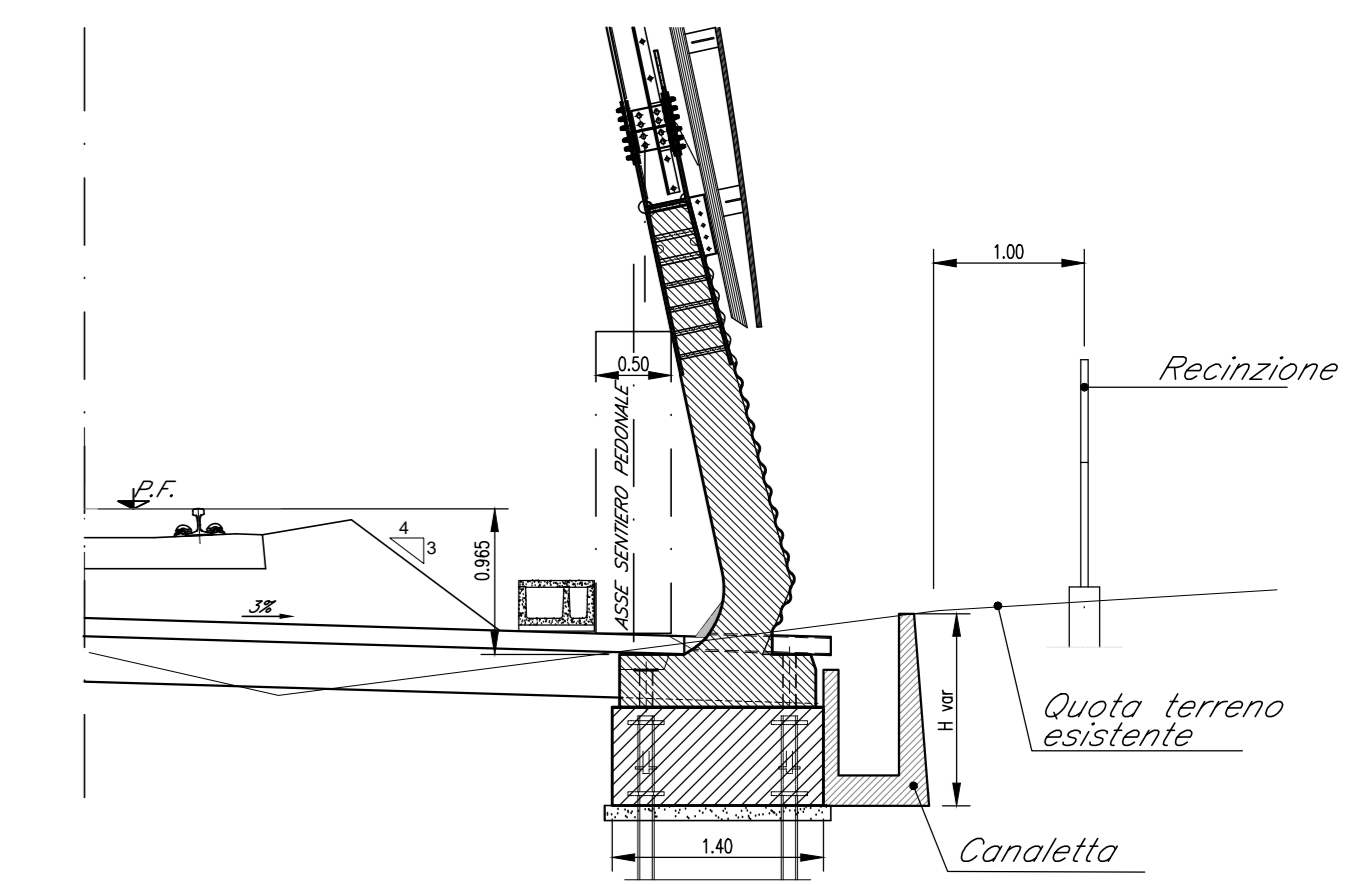
COLLETORE DI SCARICO DA CANALETTA
IN TESTA MURO CON B.A.
- Scala 1:50 -



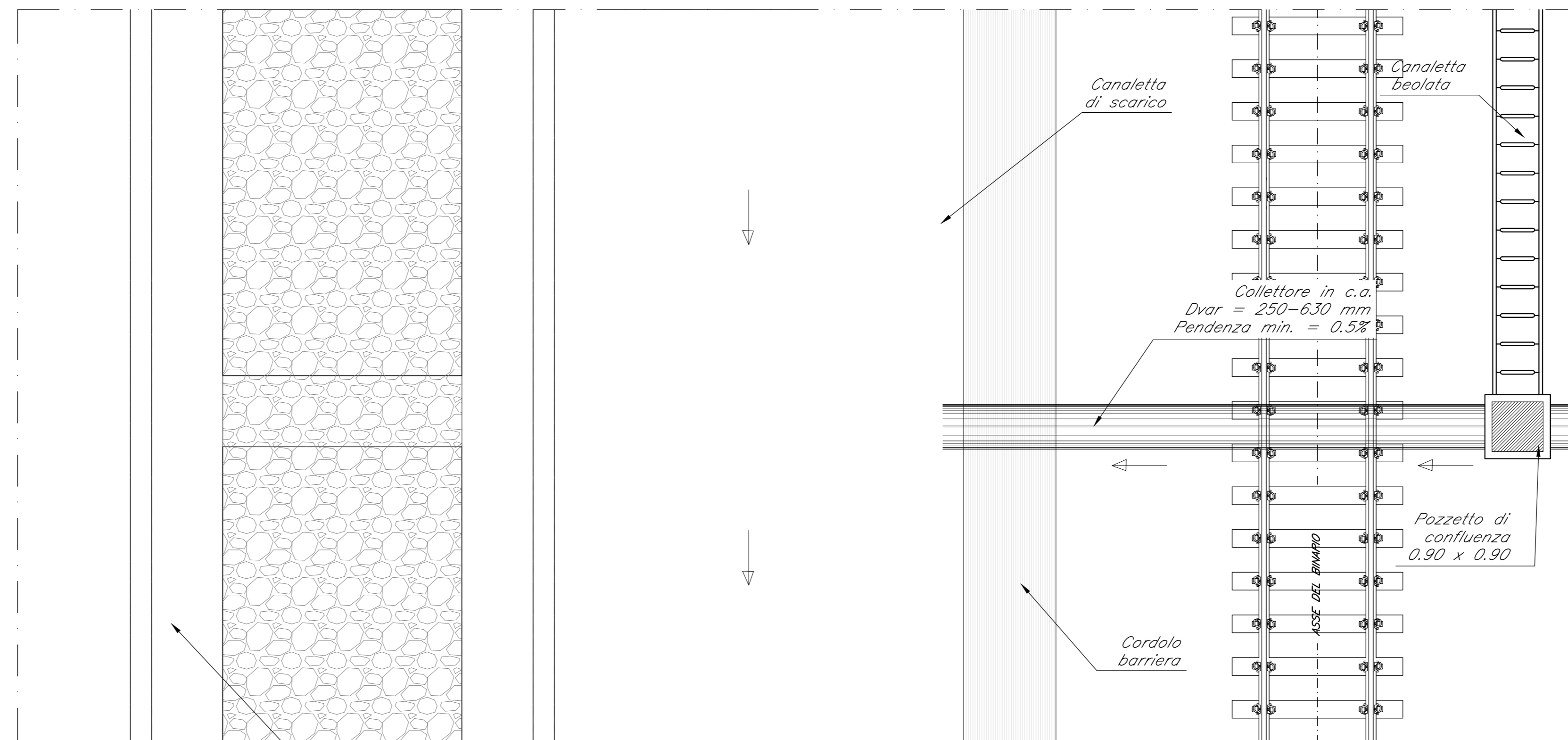
SEZIONE TIPO IN CORRISPONDEZA DEL RILAVATO
FERROVIARIO VIADOTTO FIUME OLONA
- Scala 1:50 -



CANALETTA ASIMMETRICA A TERGO BARRIERA
SOTTOPOSTA AL PIANO CAMPAGNA
- Scala 1:50 -



COLLETORE DI ATTRAVERSAMENTO IN C.A. PER SCARICO IN VASCHE in C.A. A DISPERSIONE
PIANTA
- Scala 1:50 -



SEZIONE
- Scala 1:50 -

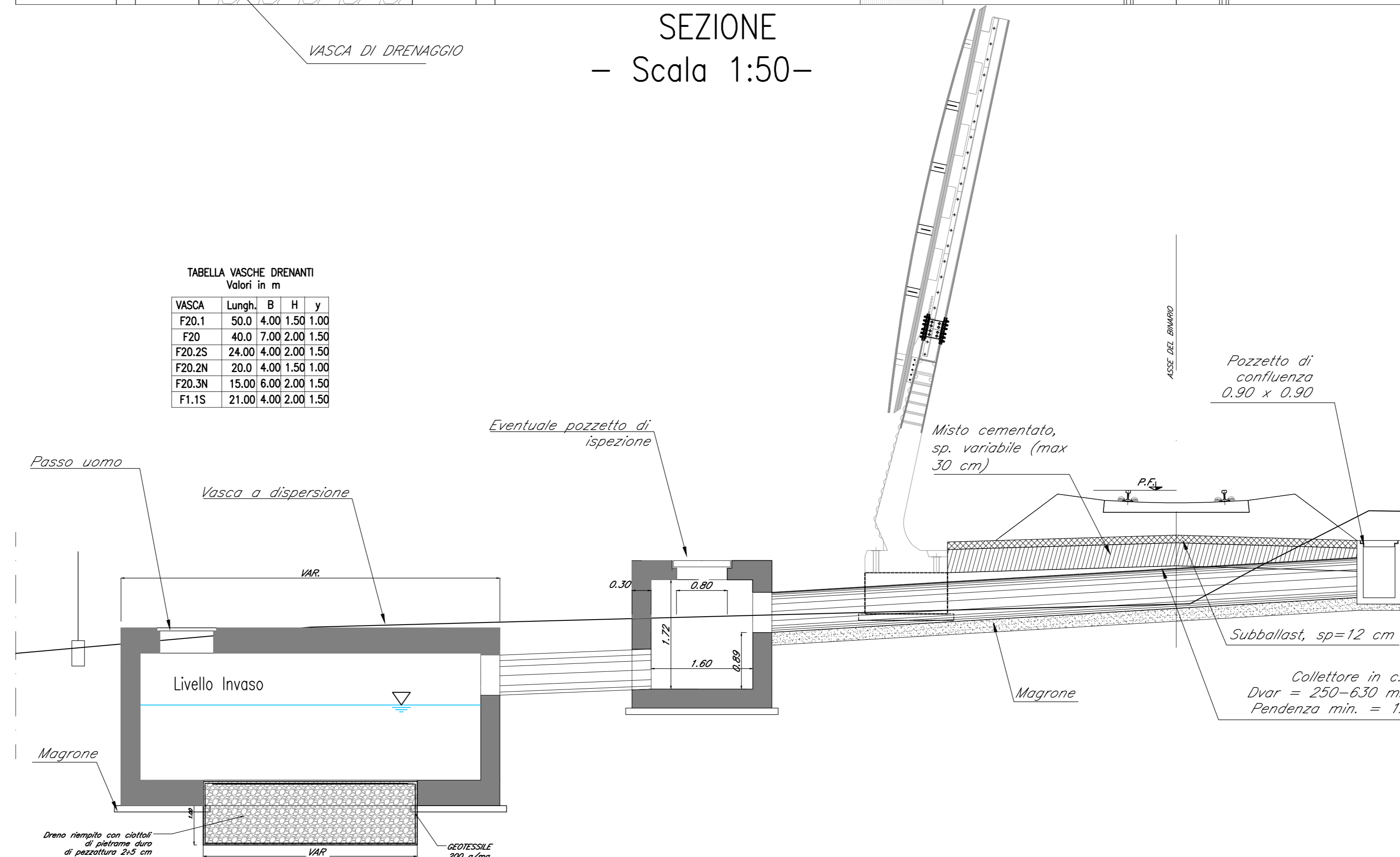
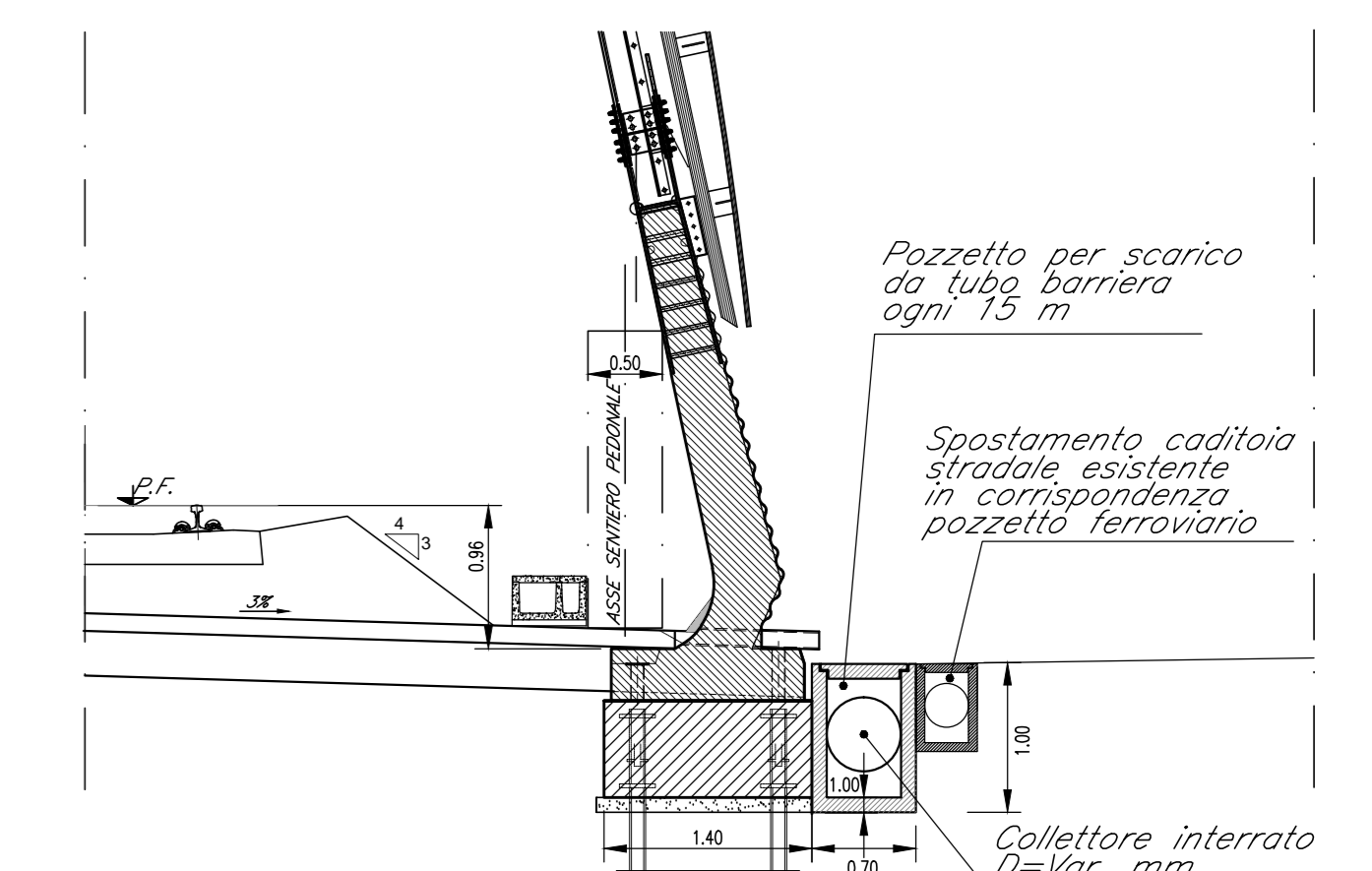


TABELLA VASCHE DRENANTI
Valori in m

VASCA	Lungh.	B	H	y
F20.1	50.0	4.00	1.50	1.00
F20	40.0	7.00	2.00	1.50
F20.2S	24.00	4.00	2.00	1.50
F20.2N	20.0	4.00	1.50	1.00
F20.3N	15.00	6.00	2.00	1.50
F1.1S	21.00	4.00	2.00	1.50

COLLETORE A TERGO BARRIERA
IN AFFIANCAMENTO A VIABILITA'
- Scala 1:50 -



COMMITENTE:
RFI
RITA FERROVIARIA ITALIANA
GRUPPO FERROVIE DELLO STATO

PROGETTAZIONE:
ITALFERR
GRUPPO FERROVIE DELLO STATO

INFRASTRUTTURE FERROVIARIE STRATEGICHE DEFINITE
DALLA LEGGE OBIETTIVO N. 443/01

CUP: J31J0500010001

U.O. INFRASTRUTTURE NORD

PROGETTO DEFINITIVO

POTENZIAMENTO DELLA LINEA RHO-ARONA

TRATTA RHO - GALLARATE

QUADRUPPLICAMENTO RHO - PARABIAGO E RACCORDO Y

PRG DI RHO

Drenaggio di piattaforma

Opere tipologiche smaltimento acque di sede - Tav. 4/6

SCALA:
VARIE

COMMESSA	LOTTO	FASE	ENTE	TIPO DOC.	OPERA/DISCIPLINA	PROGR.	REV.
MDL1	31	D	26	BZ	ID0002	004	A

Rev.	Descrizione	Redatto	Data	Verificato	Data	Approvato	Data	Autorizzato / Data
A	Emissione esecutiva	S. Scari	ottobre 2017	M. Vignone	ottobre 2017	S. Scari	ottobre 2017	11/10/2017

File: MDL1310262000004L01.DWG