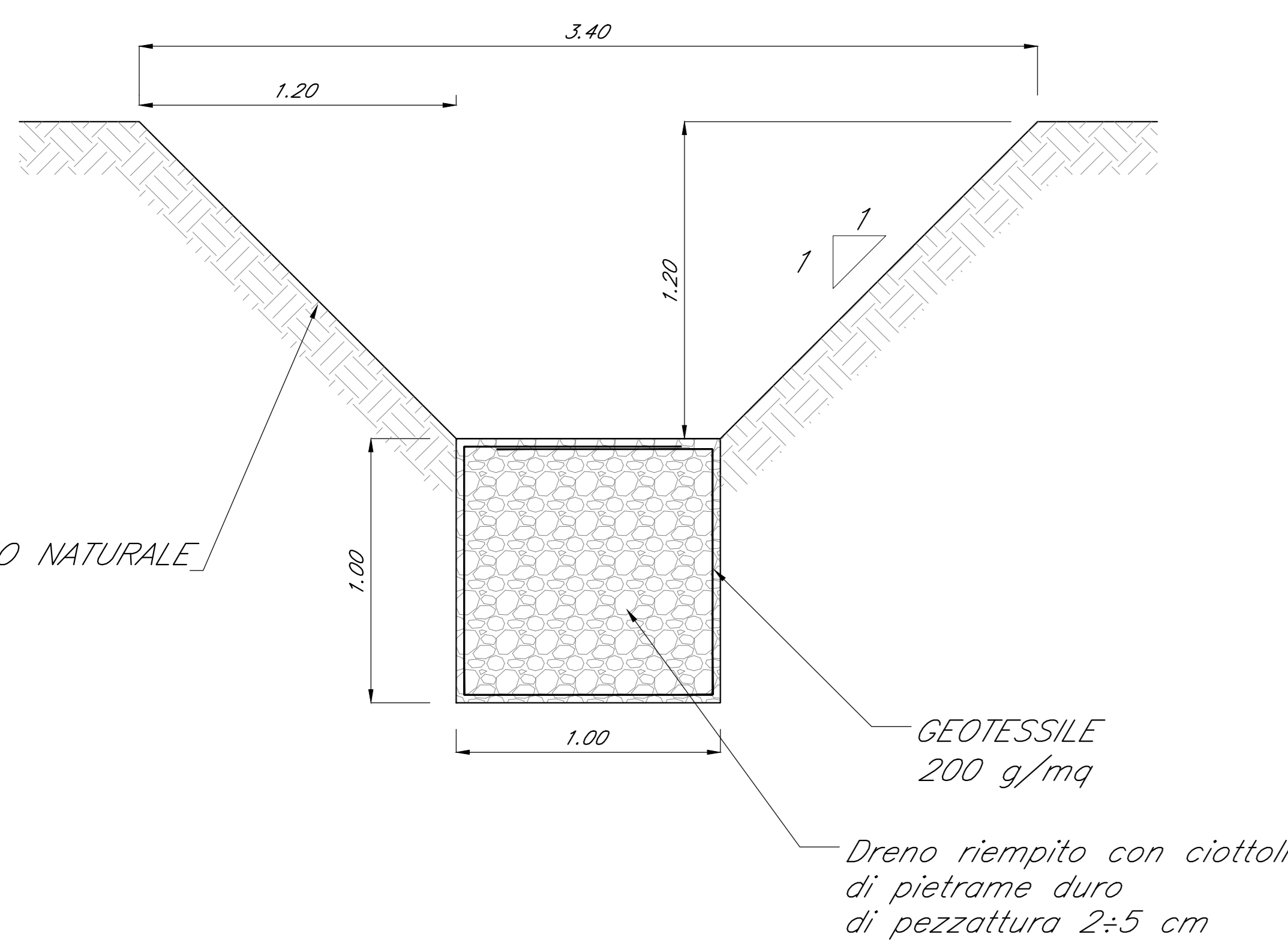


FOSSI DI GUARDIA DRENANTI

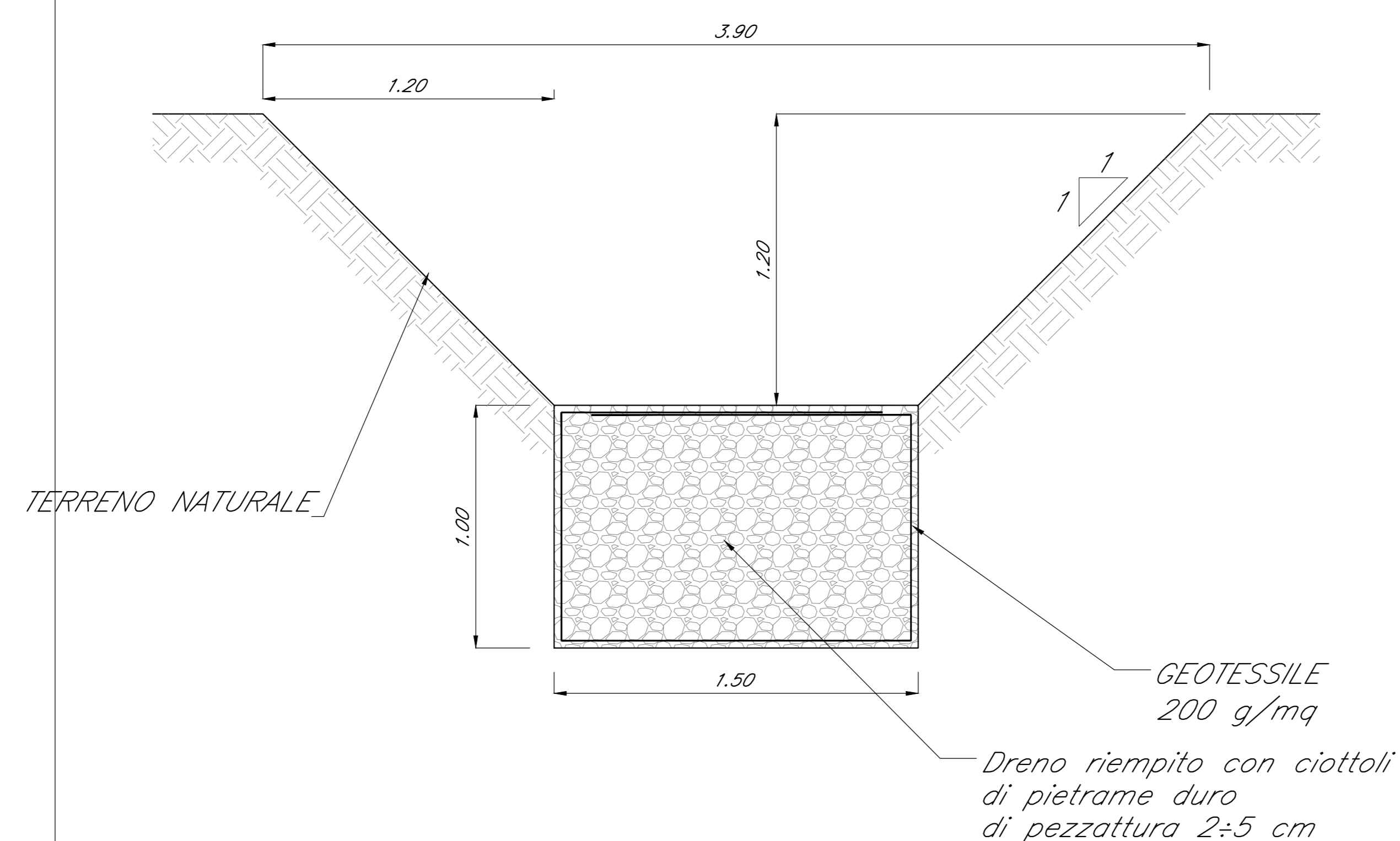
TIPO F12 e F11 da prog. 6+900 a prog. 6+170  
TIPO F21.6 da prog. 1+668 a prog. 1+525



FOSSI E TRINCEE DRENANTI  
- Scala 1:20-  
LOTTO 2

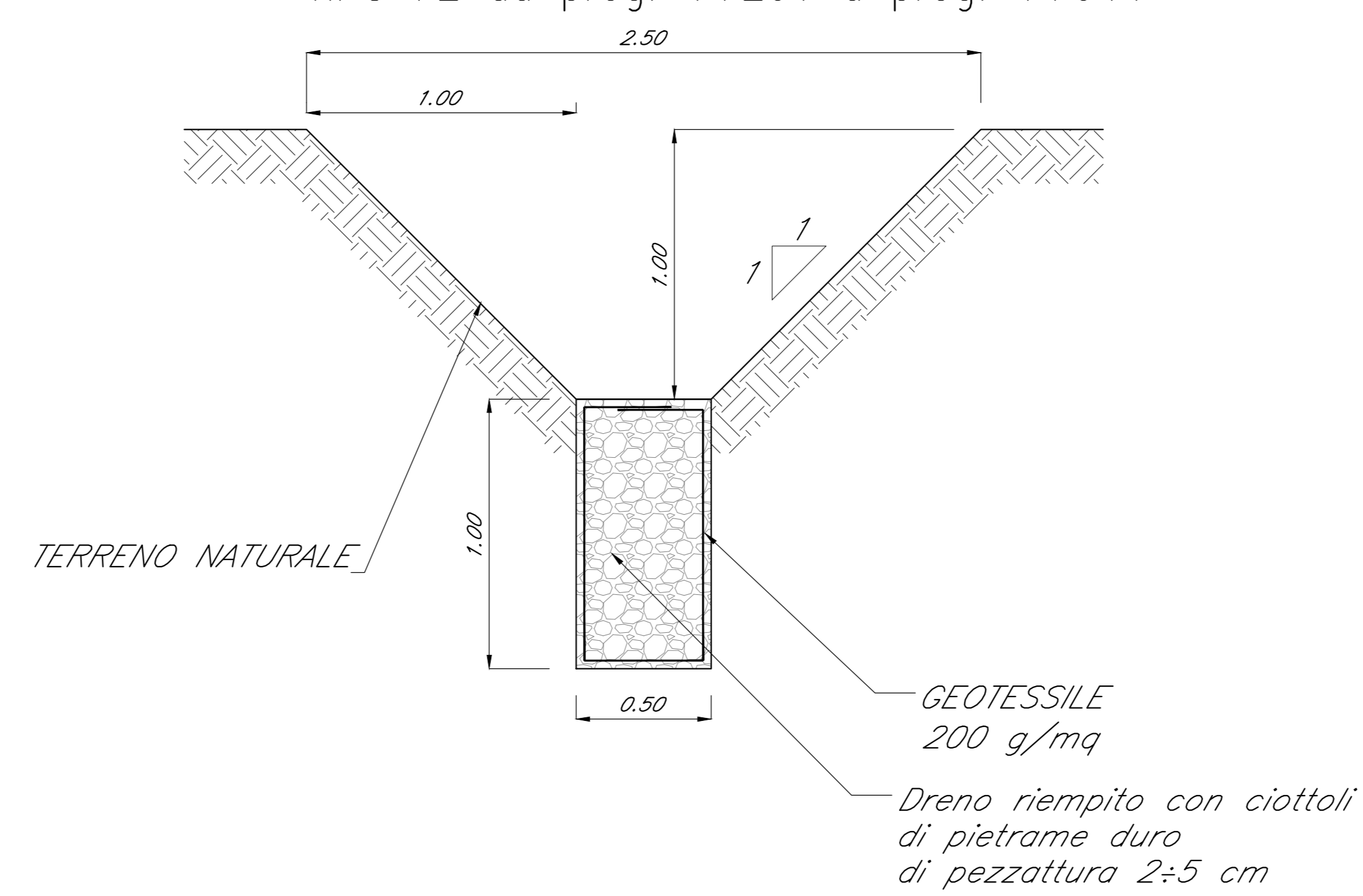
FOSSI DI GUARDIA DRENANTI

TIPO F10 da prog. 6+170 a prog. 5+800  
TIPO F20.2S da prog. 2+742 a prog. 2+602



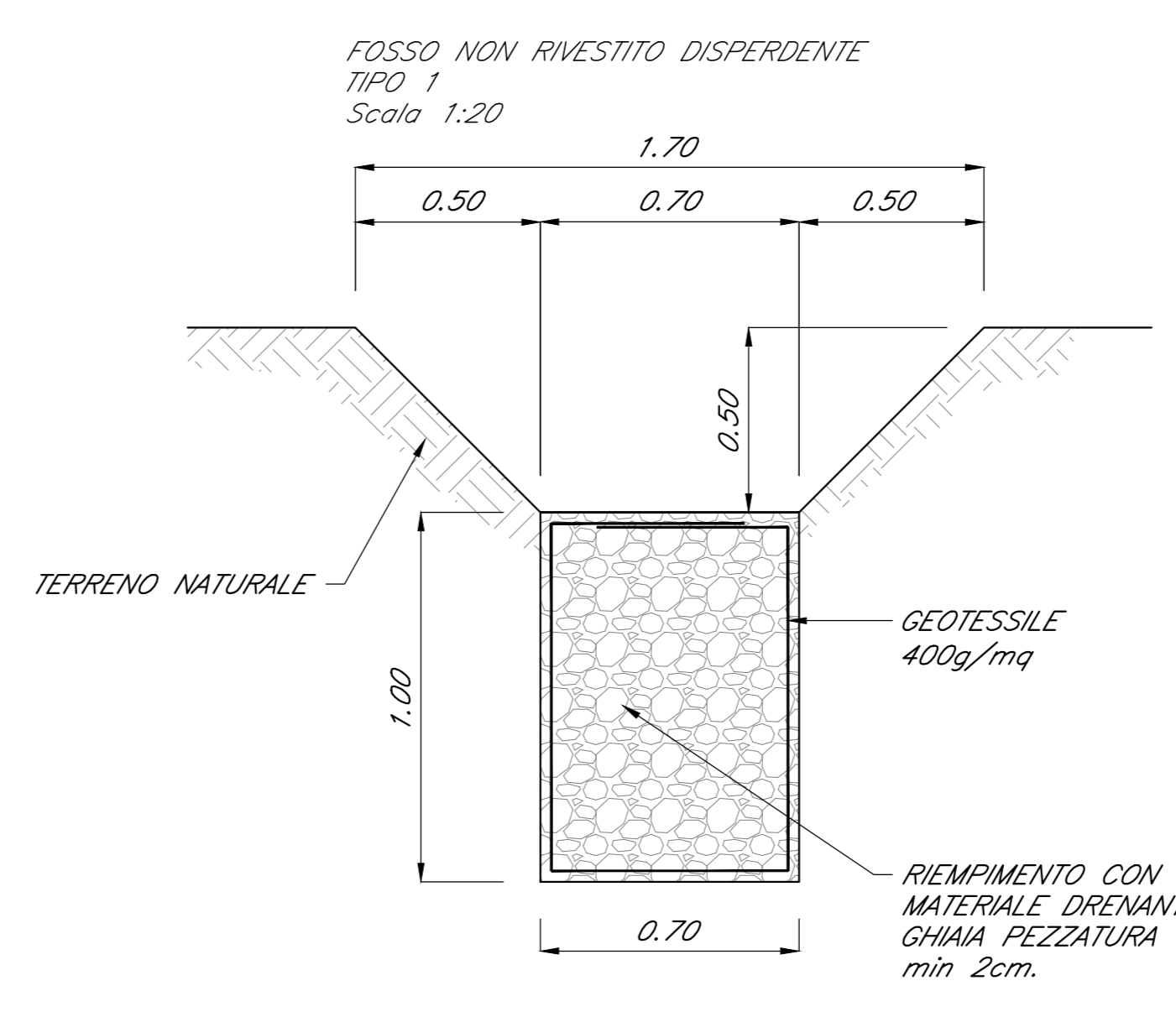
FOSSI DI GUARDIA DRENANTI

TIPO F21.2S da prog. 2+013 a prog. 1+915  
TIPO F21.3S da prog. 1+907 a prog. 1+805  
TIPO F21.7N da prog. 1+524 a prog. 1+358  
TIPO F2 da prog. 1+201 a prog. 1+044

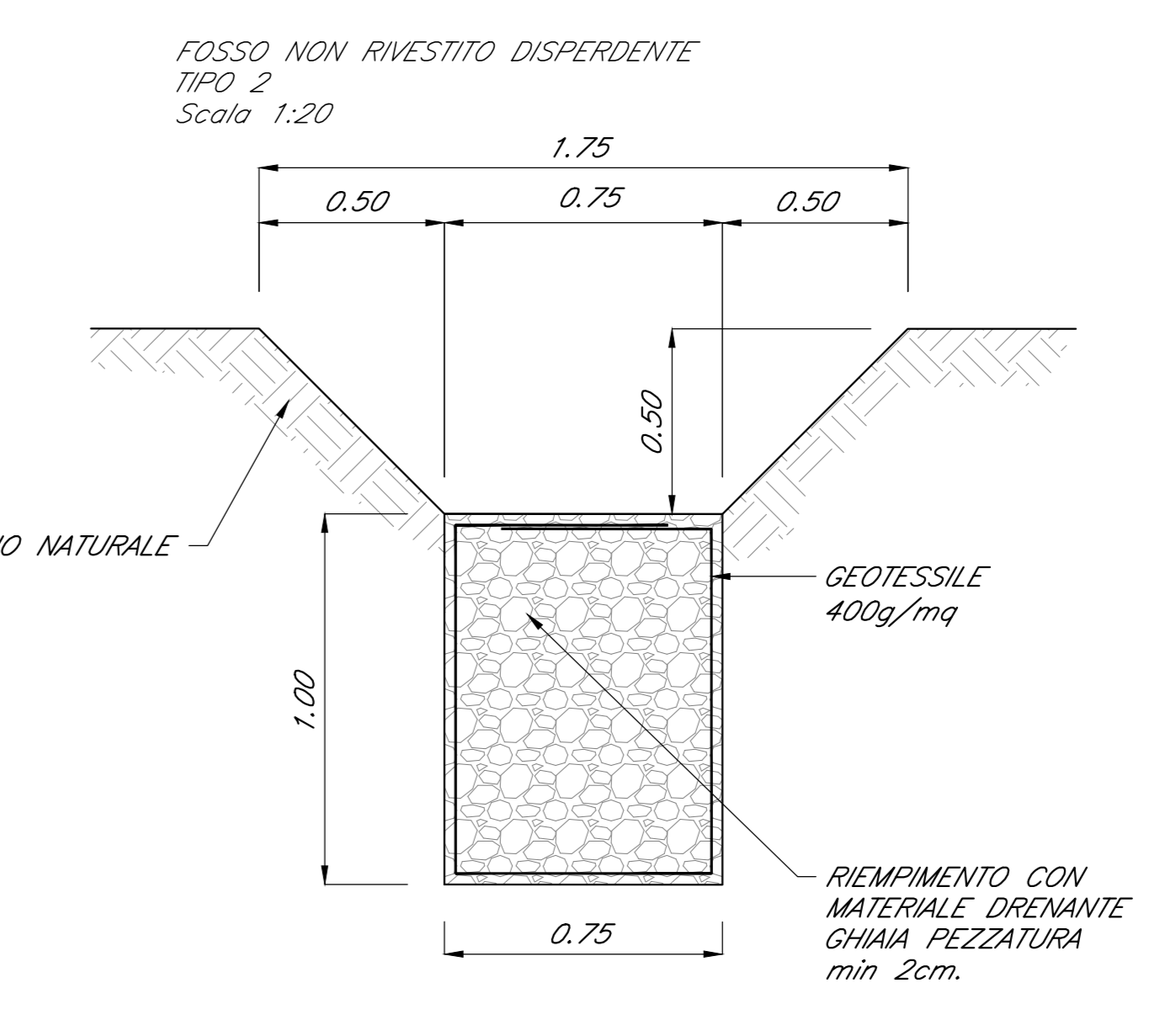


FOSSI E TRINCEE DRENANTI  
- Scala 1:20-  
LOTTO 1

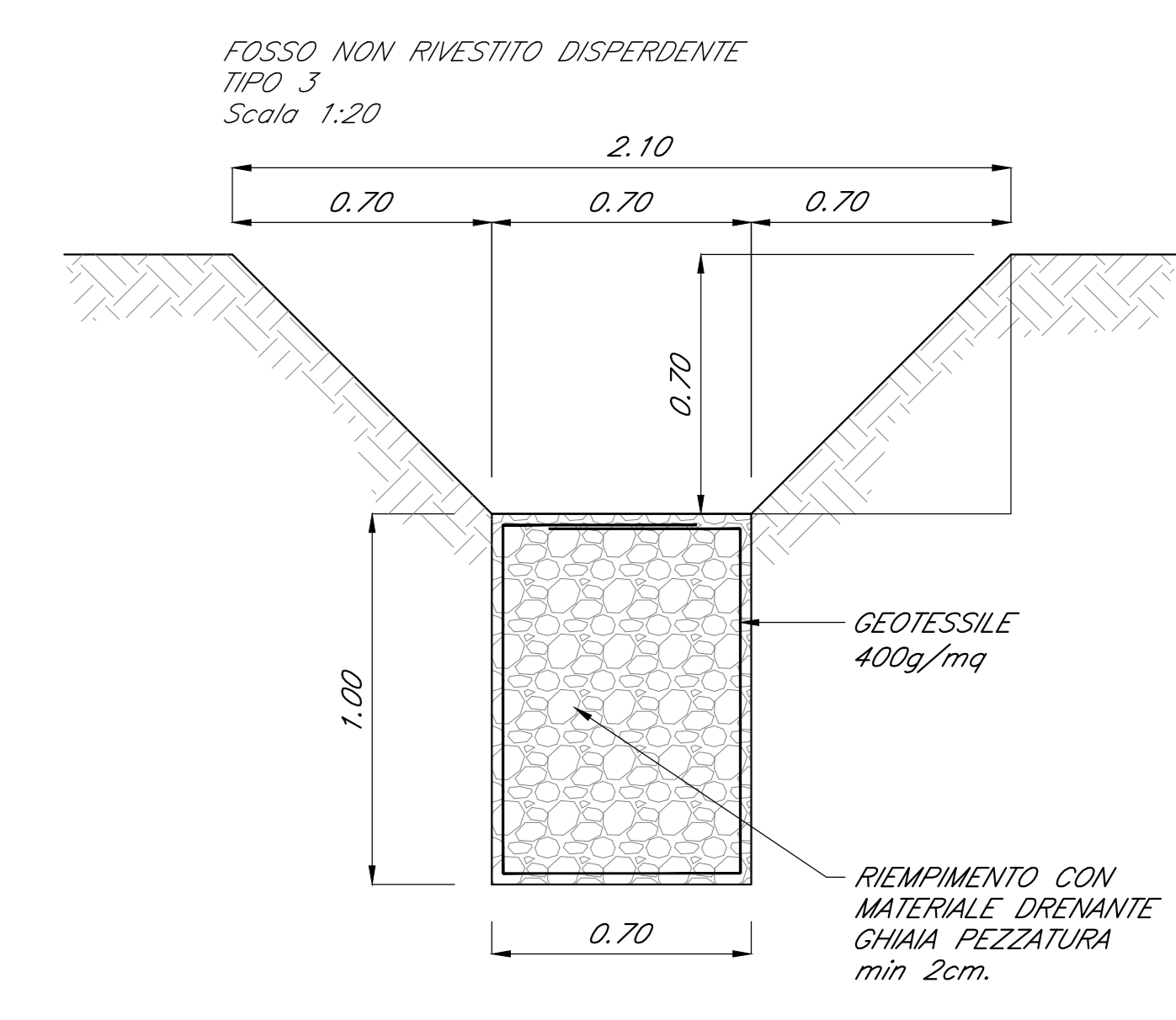
FOSSI DI GUARDIA FD5 e FD5.1



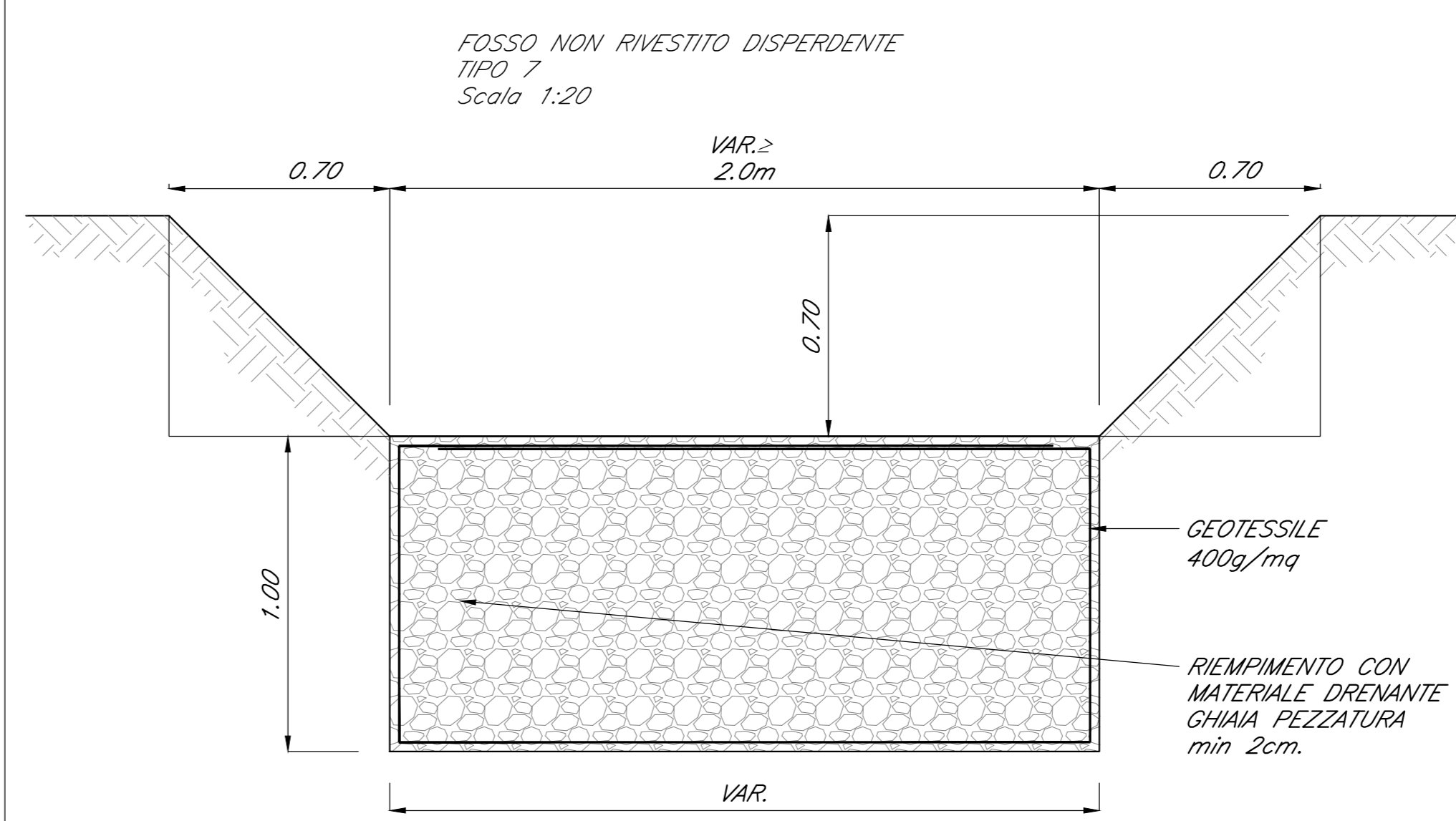
FOSSI DI GUARDIA FD2 e FD3



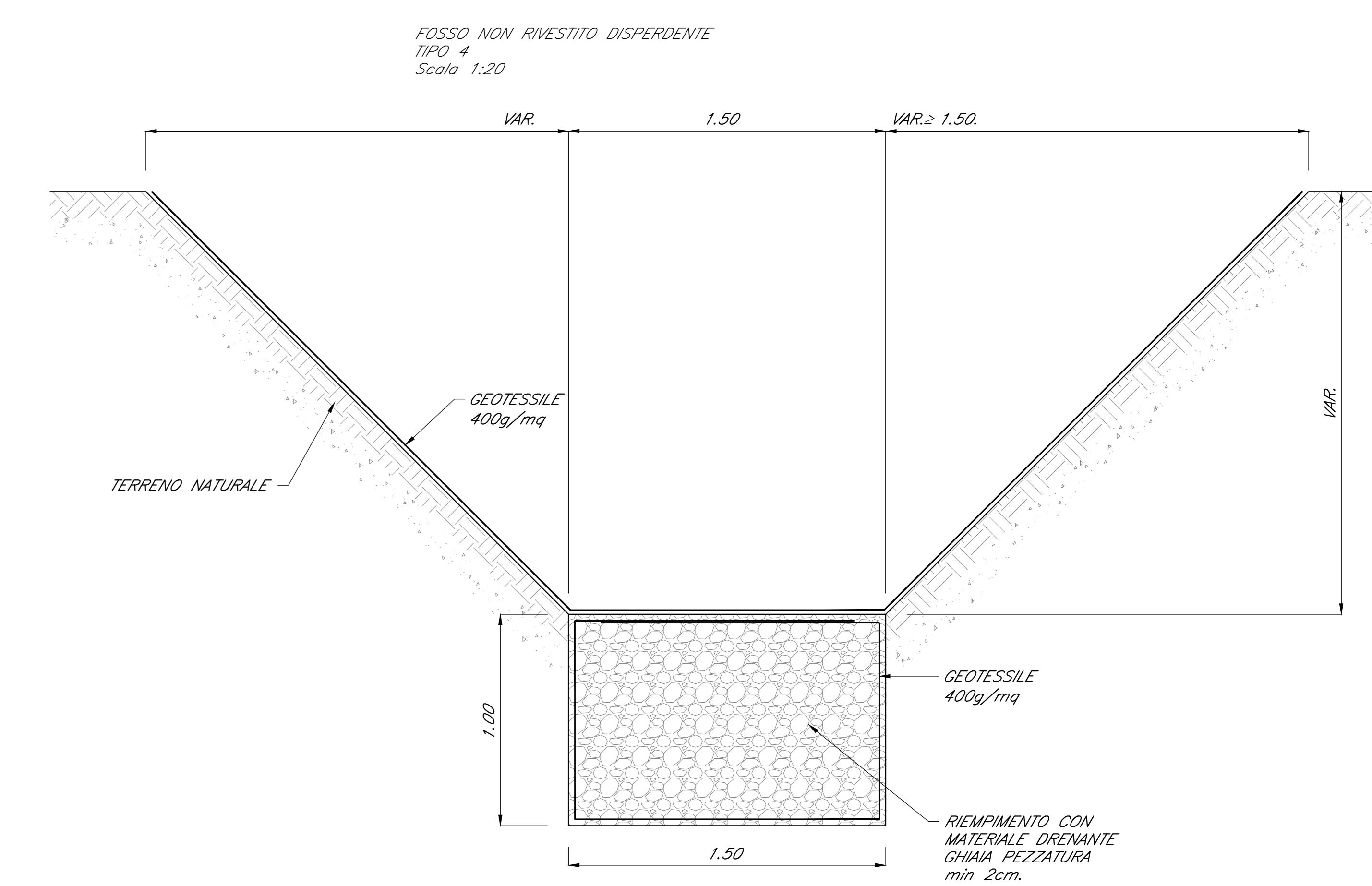
FOSSI DI GUARDIA FD1-FD4-FD7  
FD8-FD9-FD10-FD11



FOSSI DI GUARDIA FD6-FD12

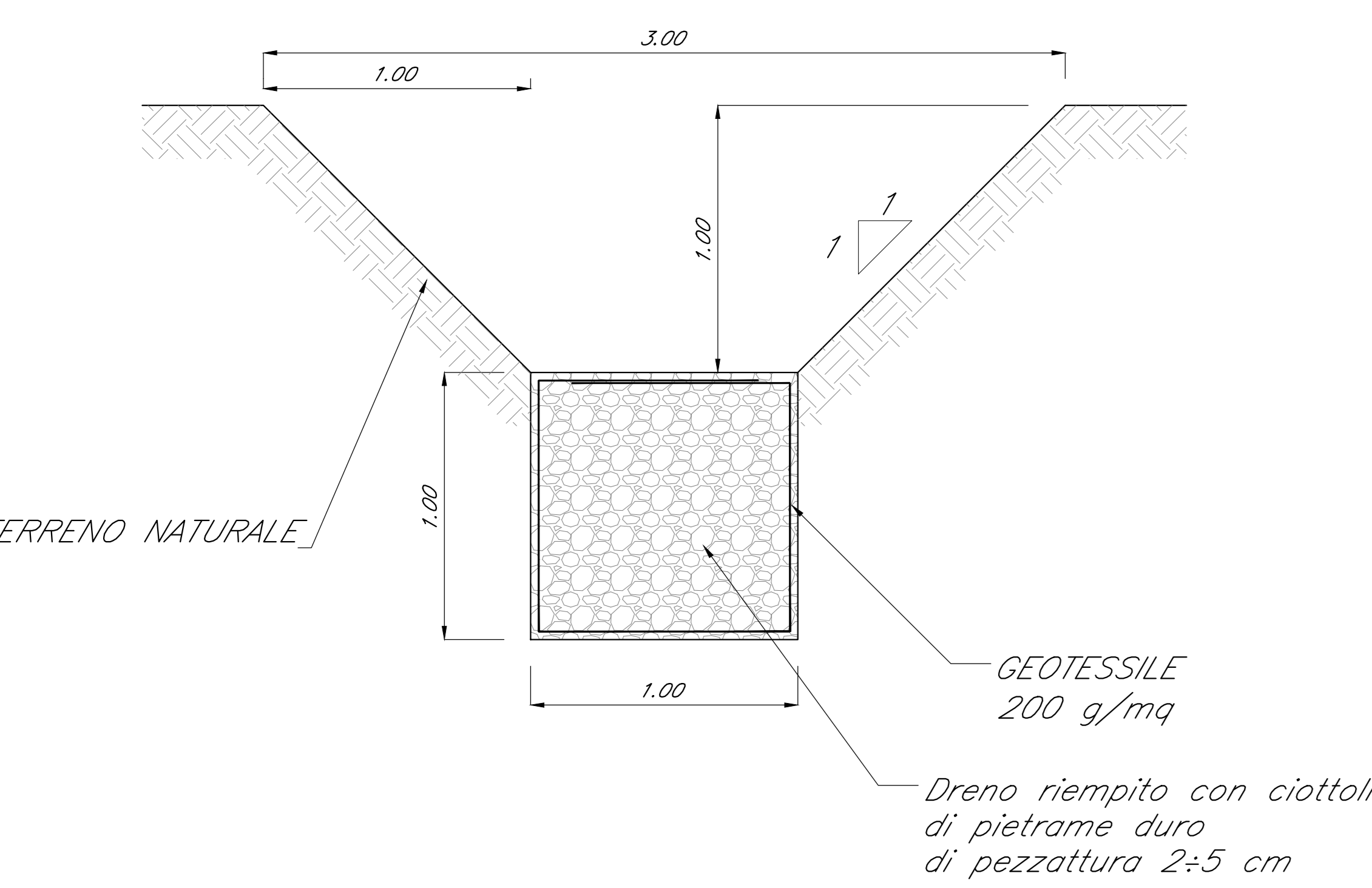


FOSSI DI GUARDIA FD13-FD14



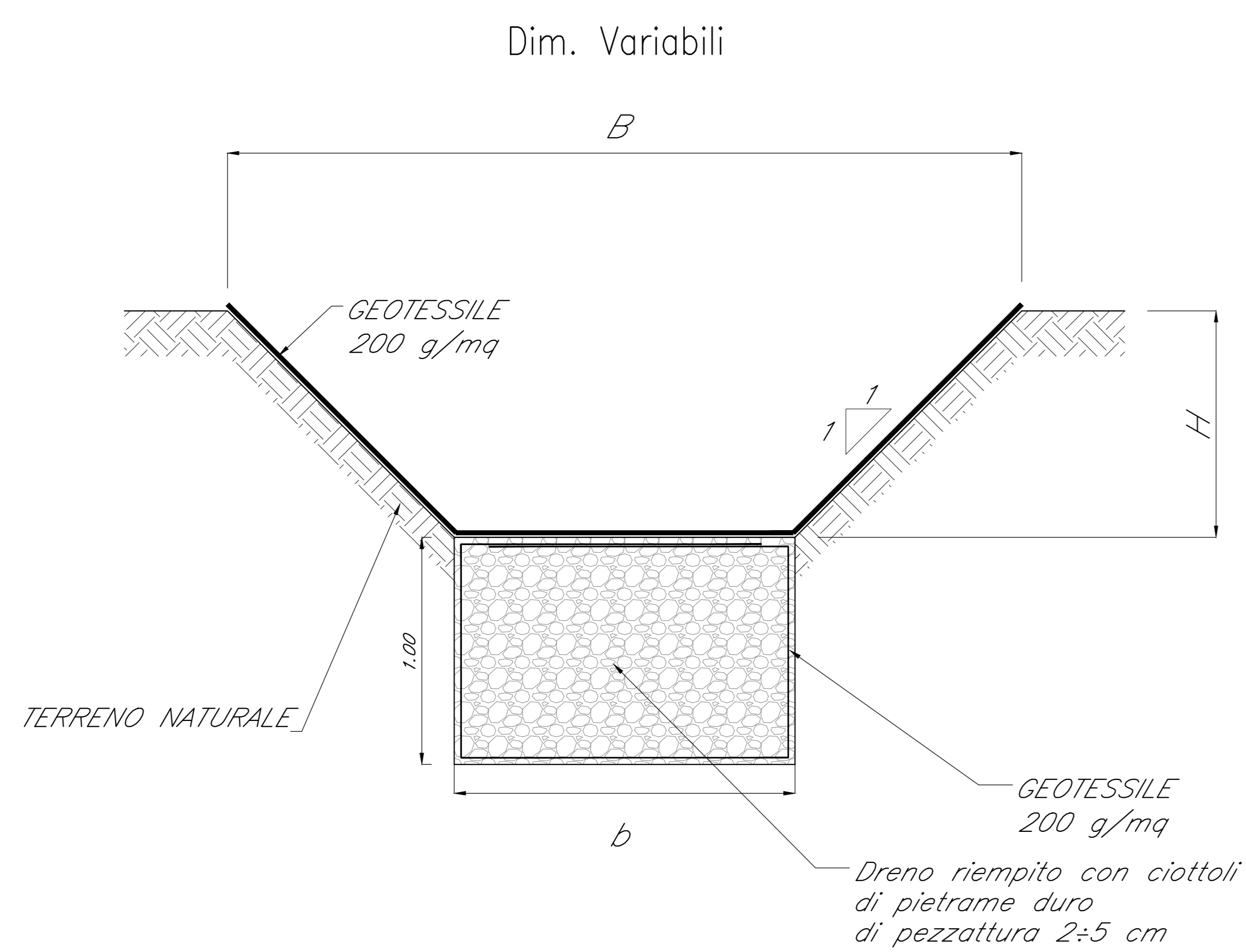
FOSSI DI GUARDIA DRENANTI

TIPO F10.1 da prog. 5+800 a prog. 5+590  
TIPO F10.2N da prog. 5+572 a prog. 5+517  
TIPO F9.2 da prog. 5+275 a prog. 5+005  
TIPO F9.3 da prog. 5+005 a prog. 4+600  
TIPO F9.4 da prog. 4+600 a prog. 4+225  
TIPO F8S da prog. 4+221 a prog. 4+121  
TIPO F8.1N da prog. 4+205 a prog. 4+084  
TIPO F7 da prog. 4+120 a prog. 3+943  
TIPO F5 da prog. 3+700 a prog. 3+570  
TIPO F22 da prog. 2+345 a prog. 2+194  
TIPO F21.5 da prog. 1+730 a prog. 1+672  
TIPO F3 da prog. 1+294 a prog. 1+167  
TIPO F2S da prog. 0+700 a prog. 0+600  
TIPO F1S da prog. 0+600 a prog. 0+430  
TIPO F1N da prog. 0+804 a prog. 0+544



TRINCEA DRENANTE APERTA

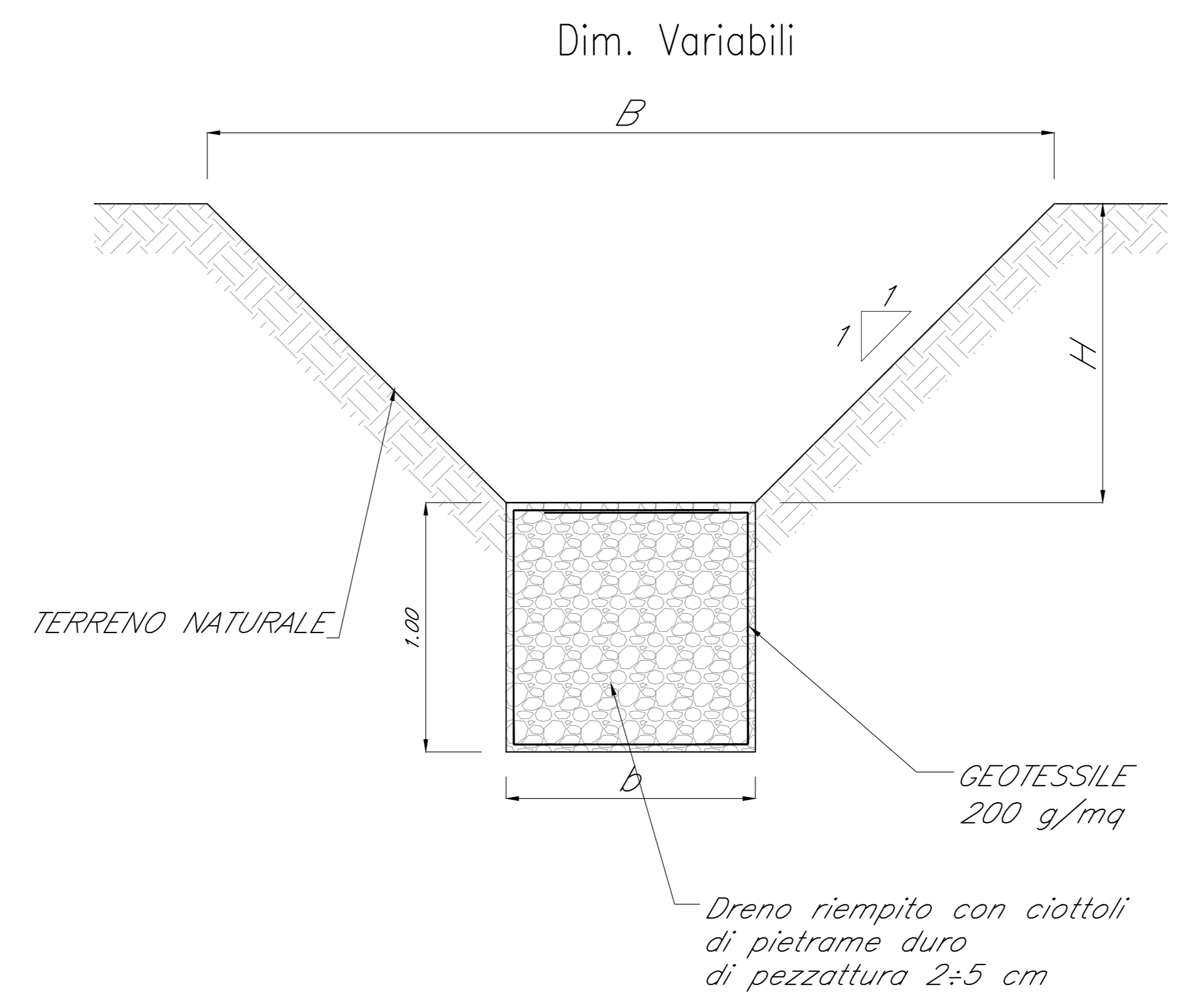
TIPO F24 Raccordo Y progressiva 4+500 circa  
TIPO F23 prog. 8+454  
TIPO F6 prog. 3+700  
TIPO F21.S da prog. 2+169 a prog. 2+100  
TIPO F21.1N prog. 2+000  
TIPO F21.4 prog. 1+760  
TIPO F4 prog. da 1+343 a prog. 1+207  
TIPO F1.1 S prog. 0+400



PER LE DIMENSIONI "B" E "H" DELLE TRINCEE DRENANTI  
SI VEDANO LE PLANIMETRIE IDRAULICHE

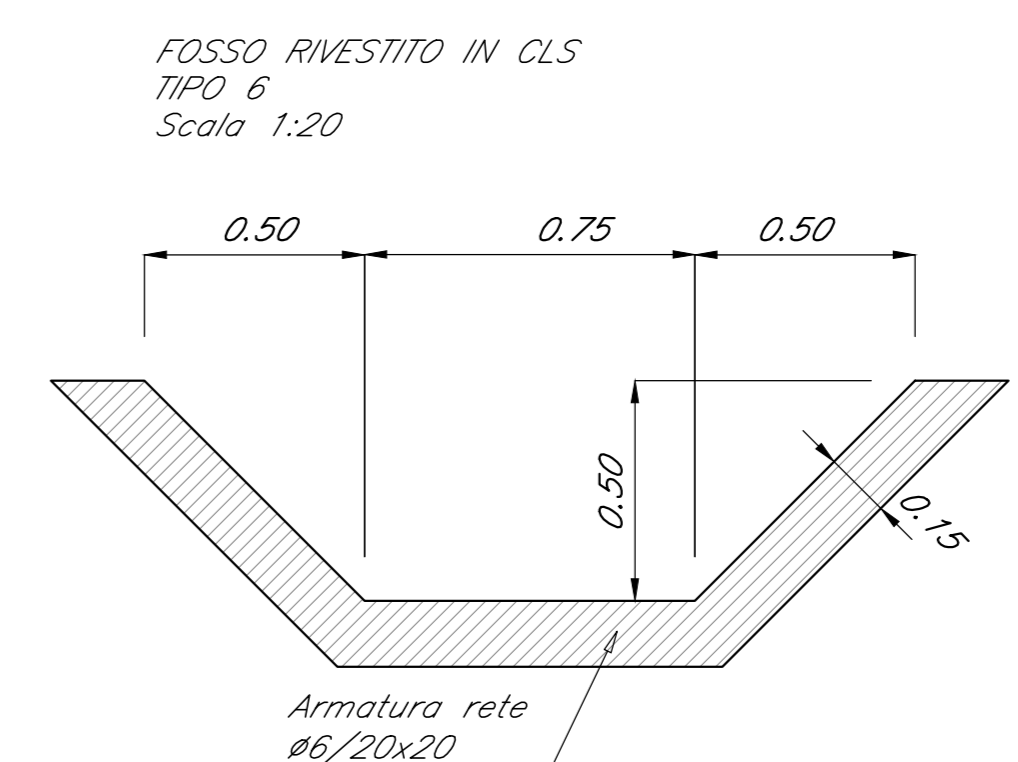
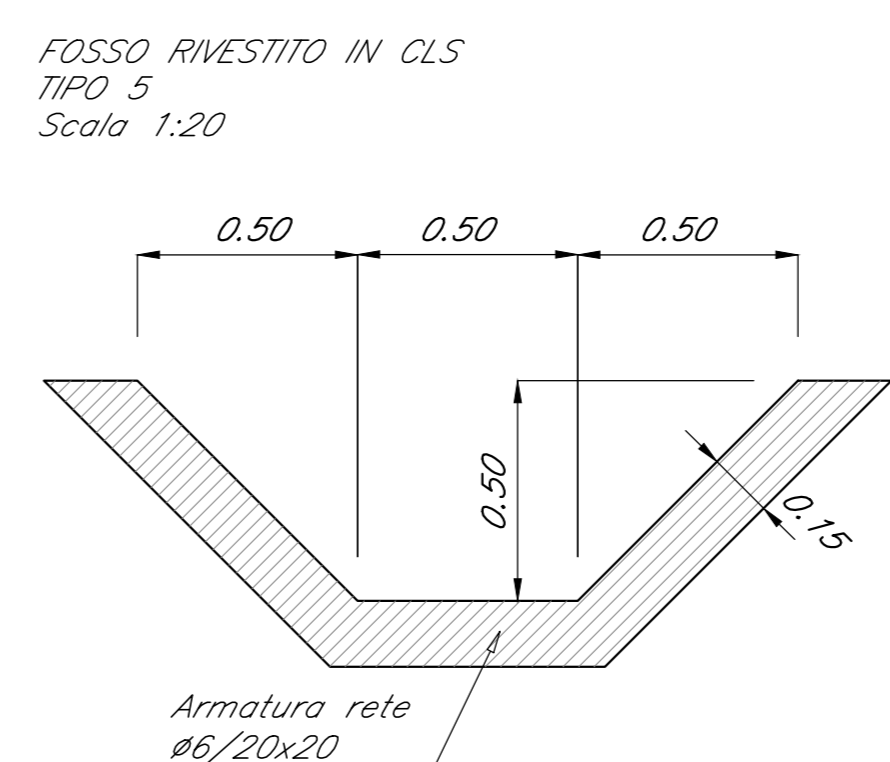
FOSSI DI GUARDIA DRENANTI

TIPO F19 da prog. 9+840 a prog. 9+195  
TIPO F18 da prog. 9+171 a prog. 8+984  
TIPO F17 da prog. 8+938 a prog. 8+735  
TIPO F16 da prog. 8+271 a prog. 7+917  
TIPO F15 da prog. 7+693 a prog. 7+512  
TIPO F14 da prog. 7+460 a prog. 7+228  
TIPO F14.1 da prog. 7+197 a prog. 7+150  
TIPO F13 da prog. 6+874 a prog. 7+049  
TIPO F12.1 da prog. 6+900 a prog. 7+174  
TIPO F9N da prog. 5+472 a prog. 2+980  
TIPO F9.1S da prog. 5+570 a prog. 5+286  
TIPO F21N da prog. 2+161 a prog. 2+094  
TIPO F21.2N da prog. 1+943 a prog. 1+886  
TIPO F21.3N da prog. 1+884 a prog. 1+525  
TIPO F21.7S da prog. 1+496 a prog. 1+398  
TIPO F1.1N da prog. 0+930 a prog. 0+822



PER LE DIMENSIONI "B" E "H" DEI FOSSI DRENANTI  
SI VEDANO LE PLANIMETRIE IDRAULICHE

FOSSI DI GUARDIA RIVESTITI LOTTO 1



COMMITTENTE: **RFI** RETE FERROVIARIA ITALIANA GRUPPO FERROVIE DELLO STATO

PROGETTAZIONE: **ITALFERR** GRUPPO FERROVIE DELLO STATO

INFRASTRUTTURE FERROVIARIE STRATEGICHE DEFINITE  
DALLA LEGGE OBIETTIVO N. 443/01

U.O. INFRASTRUTTURE NORD

PROGETTO DEFINITIVO

POTENZIAMENTO DELLA LINEA RHO-ARONA  
TRATTA RHO - GALLARATE  
QUADRUPPLICAMENTO RHO - PARABIAGO E RACCORDO Y

PRG DI RHO  
Drenaggio di piattaforma  
Opere tipologiche smaltimento acque di sede - Tav. 5/6

SCALA: VARIE

COMMESSA	LOTTO	FASE	ENTE	TIPO DOC.	OPERAZIONE	DISCIPLINA	PROGR.	REV.
MDL1	31	D	2/6	BZ	ID0002	0/05	A	

Rev.	Descrizione	Redatto	Data	Verificato	Data	Approvato	Data	Autore/Rev.
A	Emissione esecutiva	S. D'Adda	ottobre 2017	M. F. F. F.	ottobre 2017	S. D'Adda	ottobre 2017	F. S. G. G.

File: HDL11024820000000000000.DWG