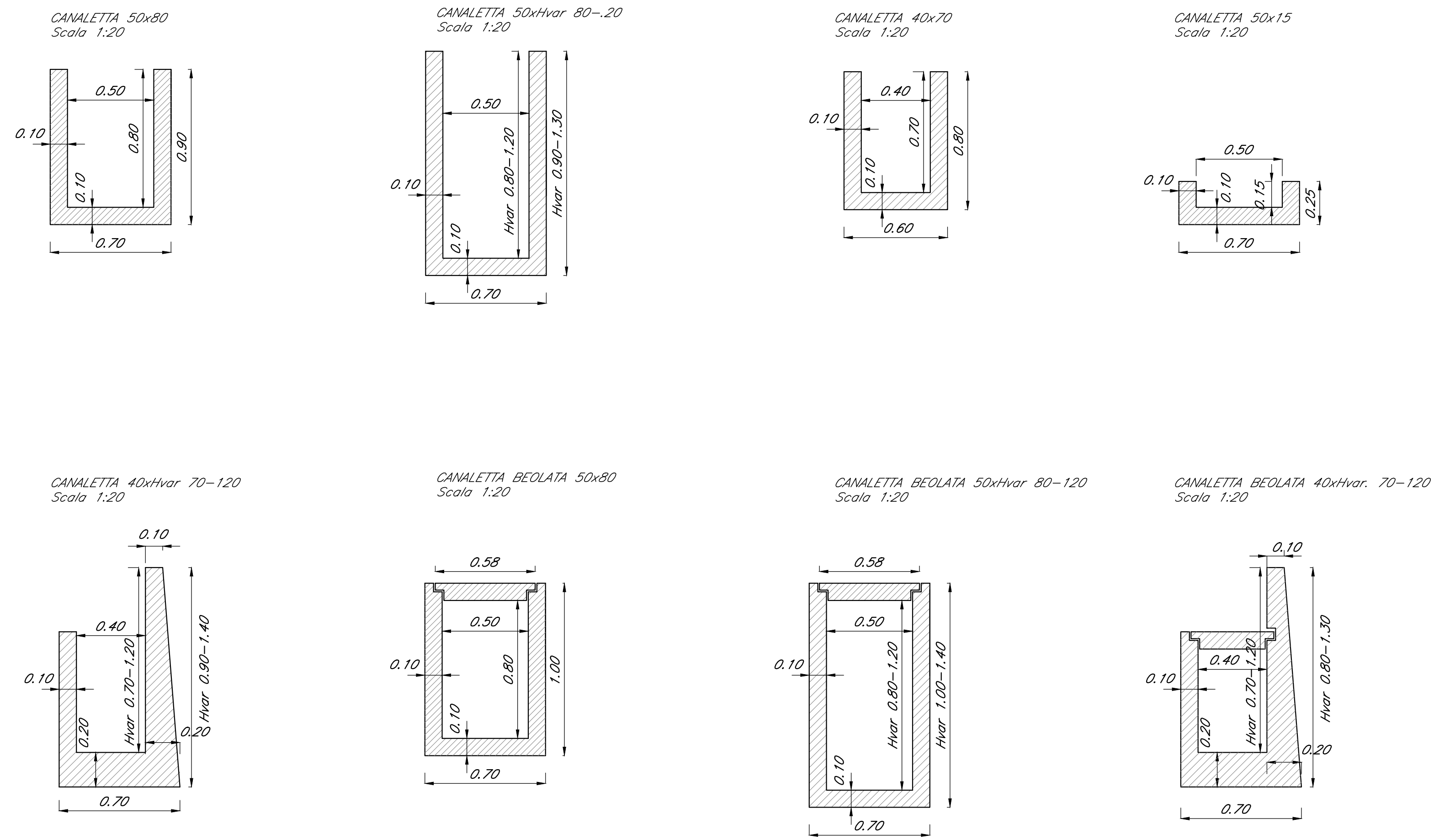
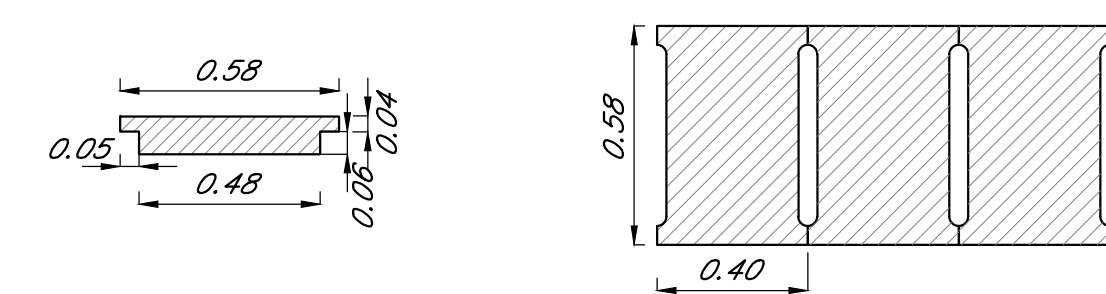


CANALETTE DI SCOLO
- Scala 1:20-



DETTAGLIO BEOLA GRIGLIATA

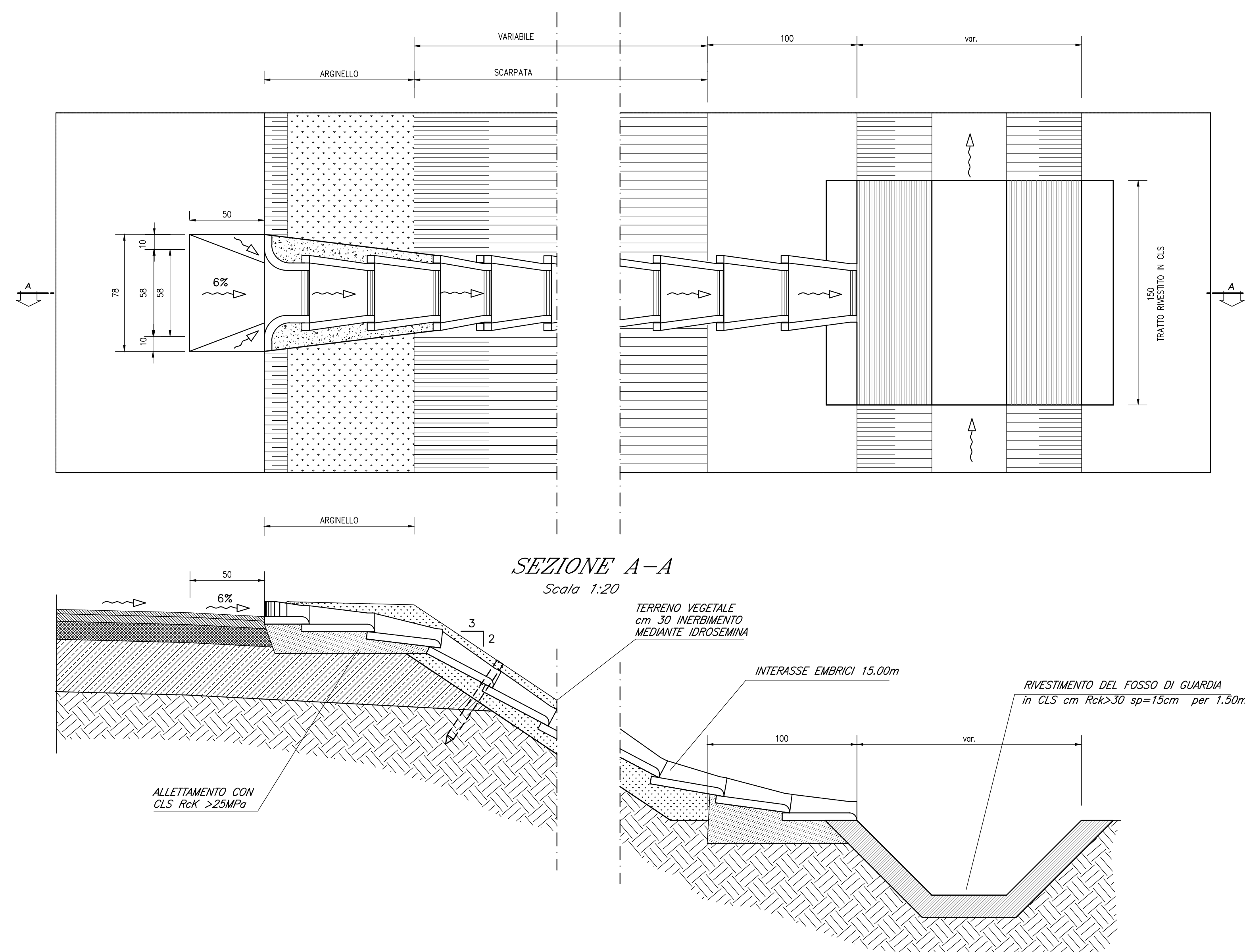


ARMATURA CANALETTE:
DOPPIA RETE ELETTROSALDATA Ø6/20x20

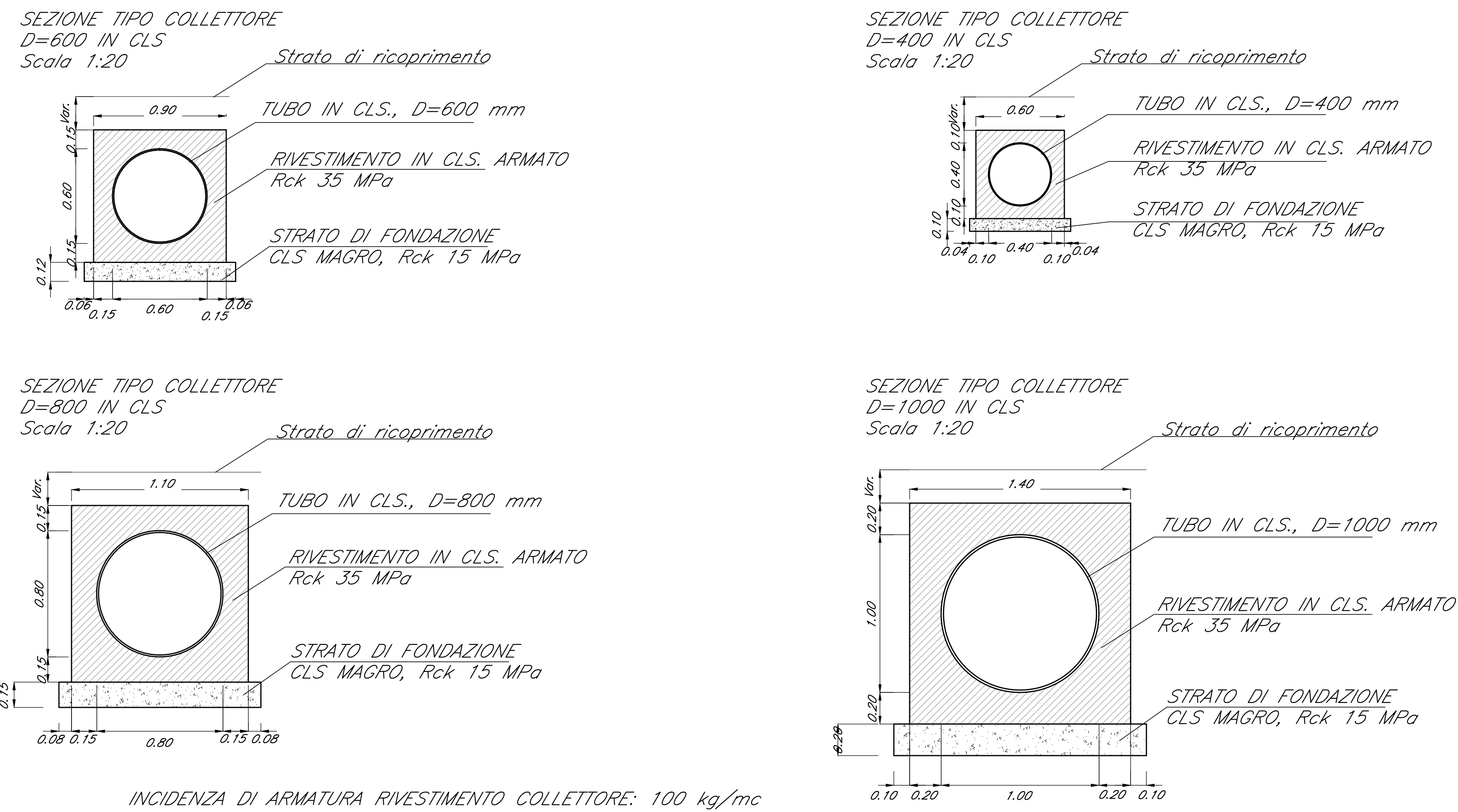
CALCESTRUZZO CANALETTE:
RCK = 30 MPa

PER I TRATTI DI APPLICAZIONE VEDERE PLANIMETRIA IDRAULICA DI SEDE

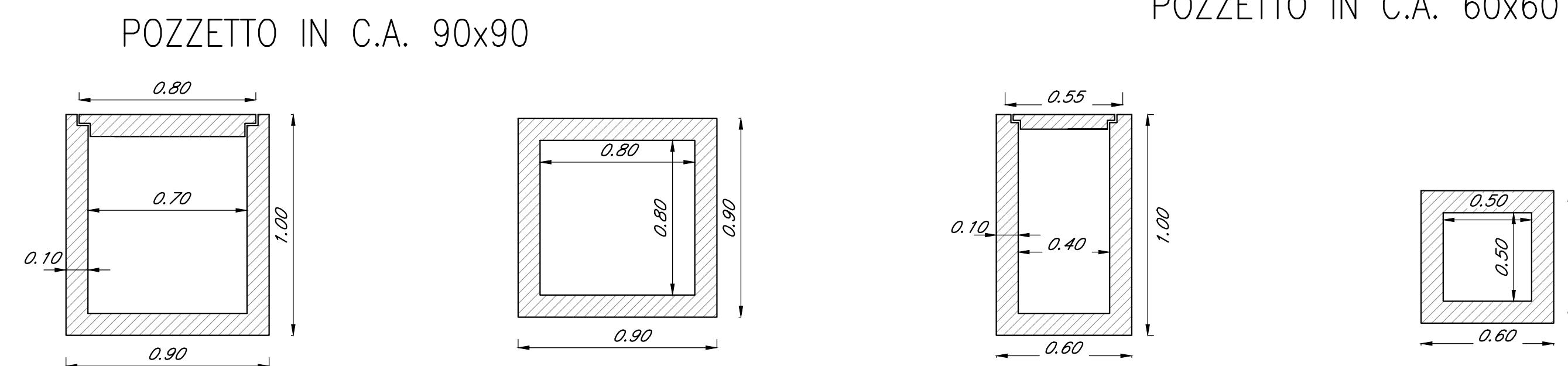
PARTICOLARE SCARICO EMBRICI SU FOSSO DI GUARDIA - Scala 1:20



SEZIONE TIPO COLLETTORE IN C.A.
- Scala 1:20-



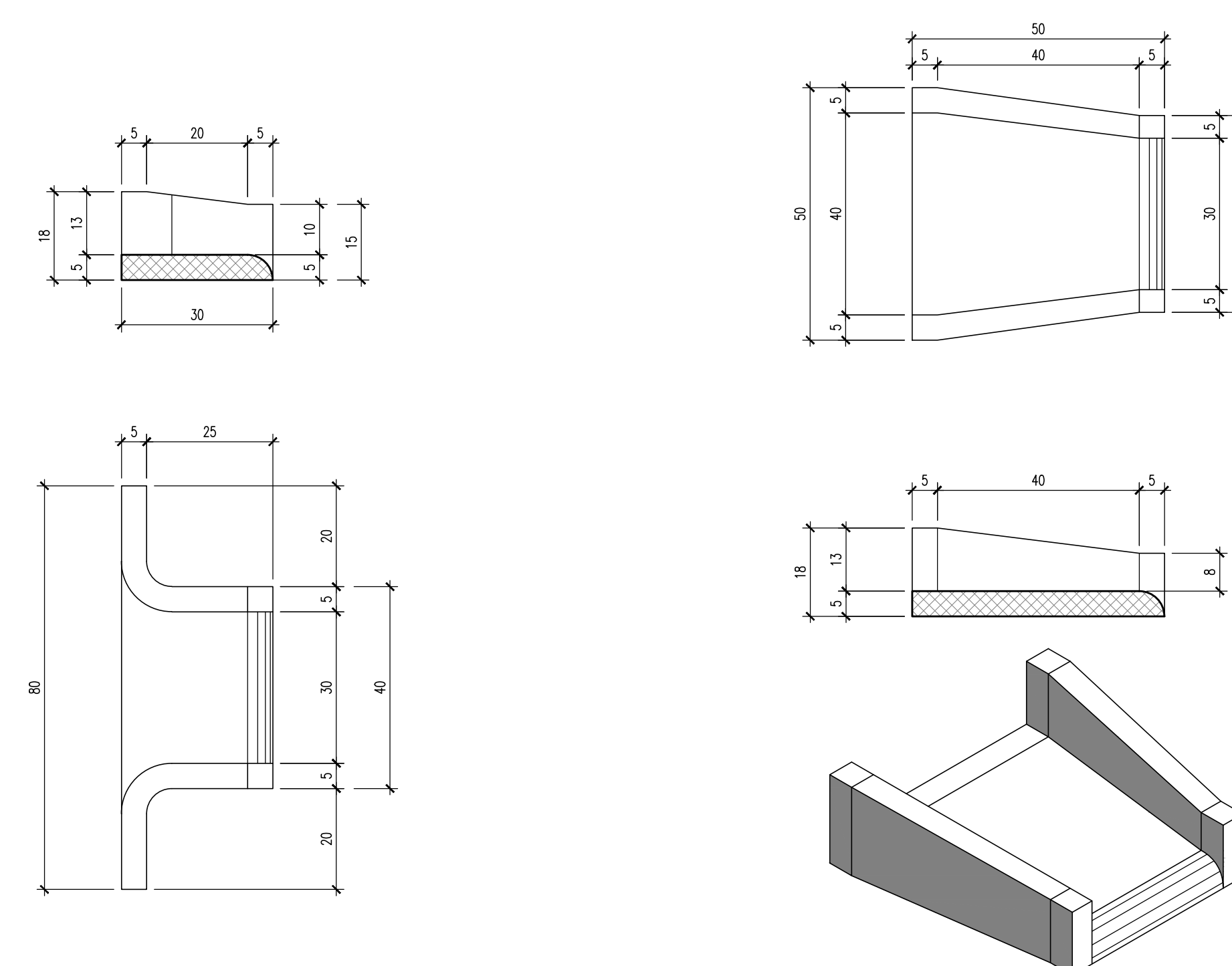
POZZETTI DI CONFLUENZA ED ISPEZIONE
- Scala 1:20-



ARMATURA POZZETTI:
DOPPIA RETE ELETTROSALDATA Ø6/20x20

CALCESTRUZZO POZZETTI:
RCK = 30 MPa

DETTAGLIO EMBRICI - Scala 1:10



COMMITTENTE:
RFI
RETE FERROVIARIA ITALIANA
GRUPPO FERROVIE DELLO STATO

PROGETTAZIONE:
ITALFERR
GRUPPO FERROVIE DELLO STATO

INFRASTRUTTURE FERROVIARIE STRATEGICHE DEFINITE
DALLA LEGGE OBIETTIVO N. 443/01

CUP: J31J0500010001

U.O. INFRASTRUTTURE NORD
PROGETTO DEFINITIVO

POTENZIAMENTO DELLA LINEA RHO-ARONA
TRATTA RHO - GALLARATE
QUADRUPPLICAMENTO RHO - PARABIAGO E RACCORDO Y

PRG DI RHO
Drenaggio di piattaforma

Opere tipologiche smaltimento acque di sede - Tav. 6/6

SCALA:
VARIE

COMMESSA LOTTO FASE ENTE TIPO DOC. OPERA/DISCIPLINA PROGR. REV.

MDL1 31 D 26 BZ ID0002 006 A

Rev.	Descrizione	Redatto	Data	Verificato	Data	Approvato	Data	Aut. / Data
A	Emissione esecutiva	S. Scari	ottobre 2017	M. Toppa	ottobre 2017	S. Scari	ottobre 2017	F. Scari ottobre 2017

File: MDL1310262ED000006A.DWG