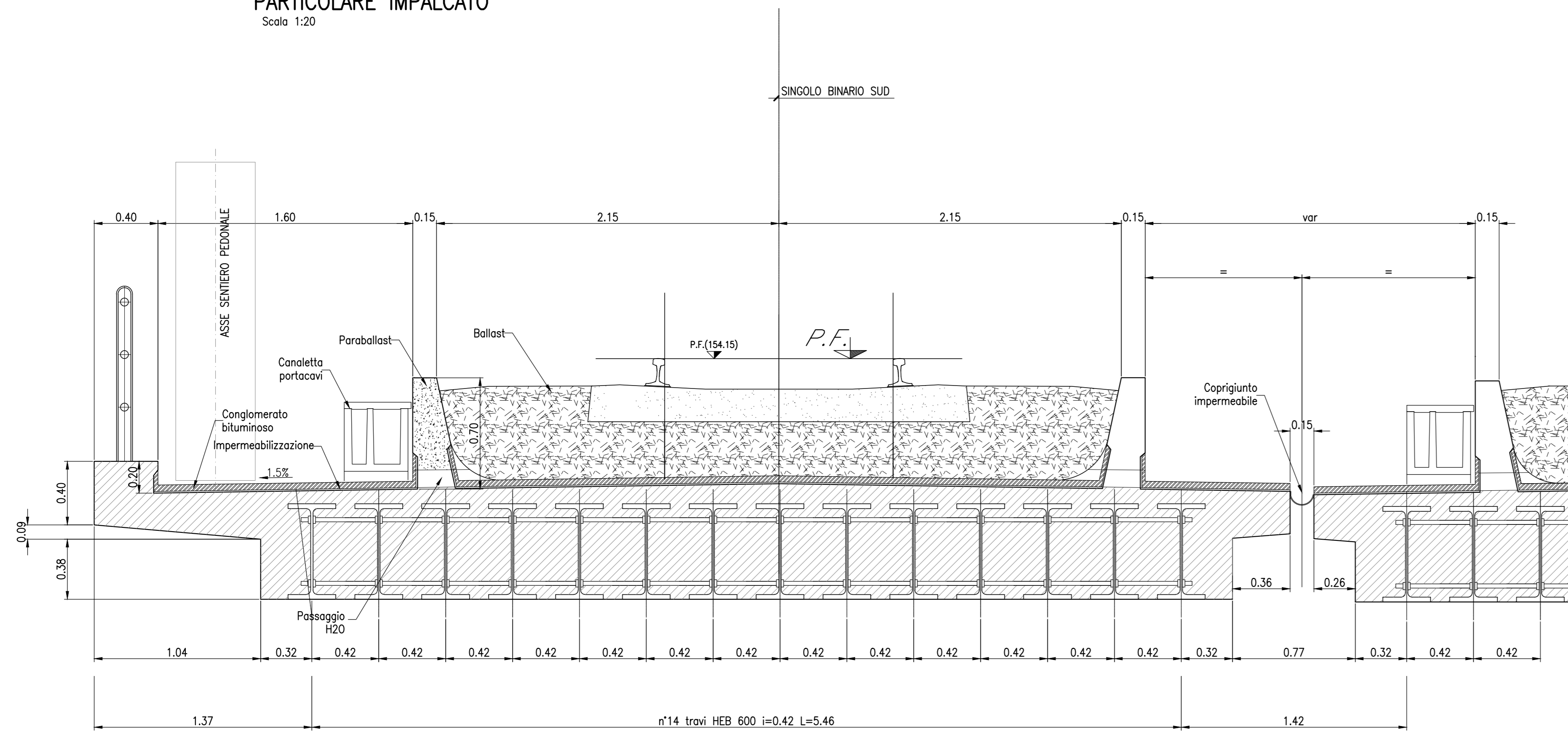
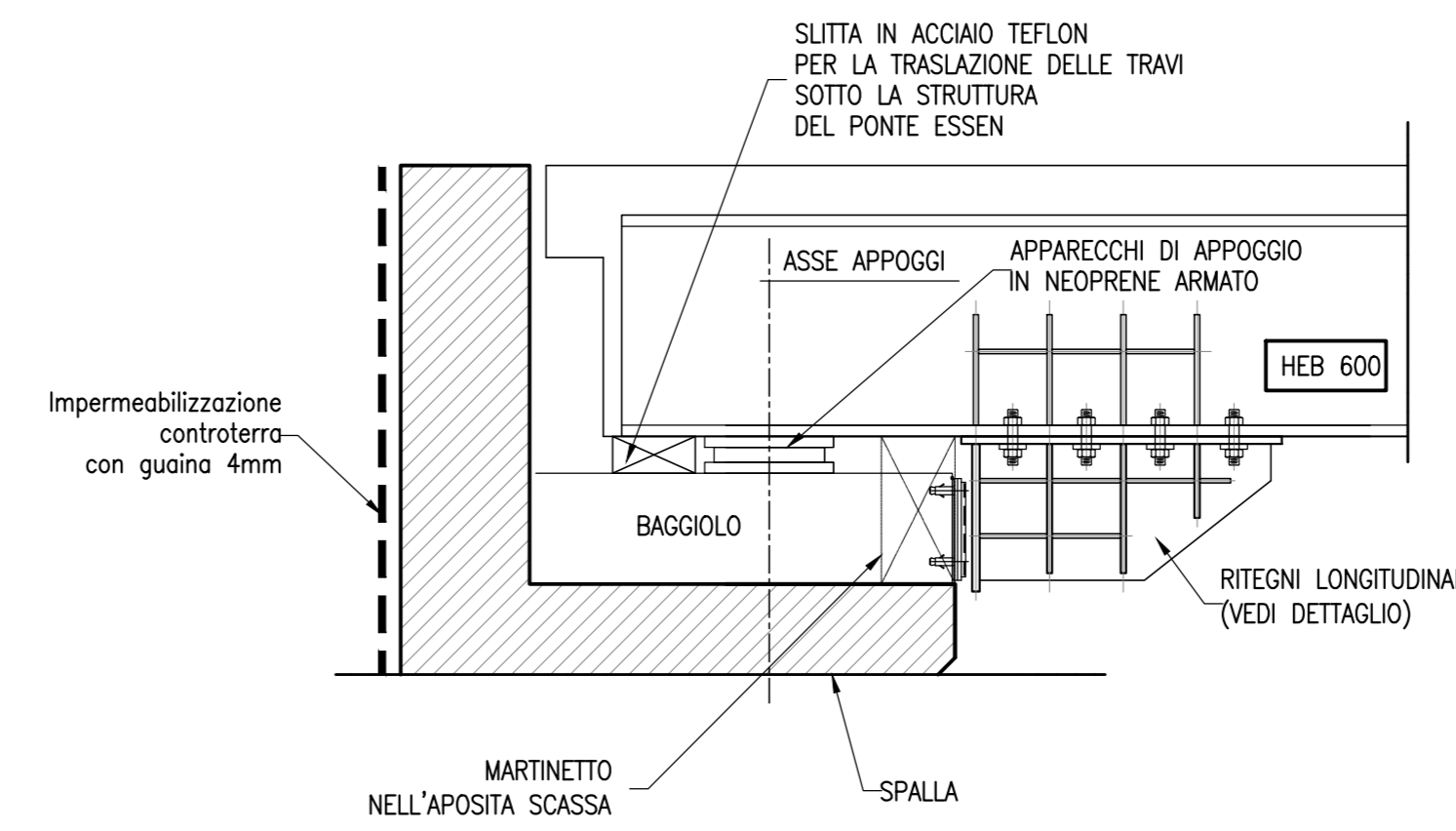


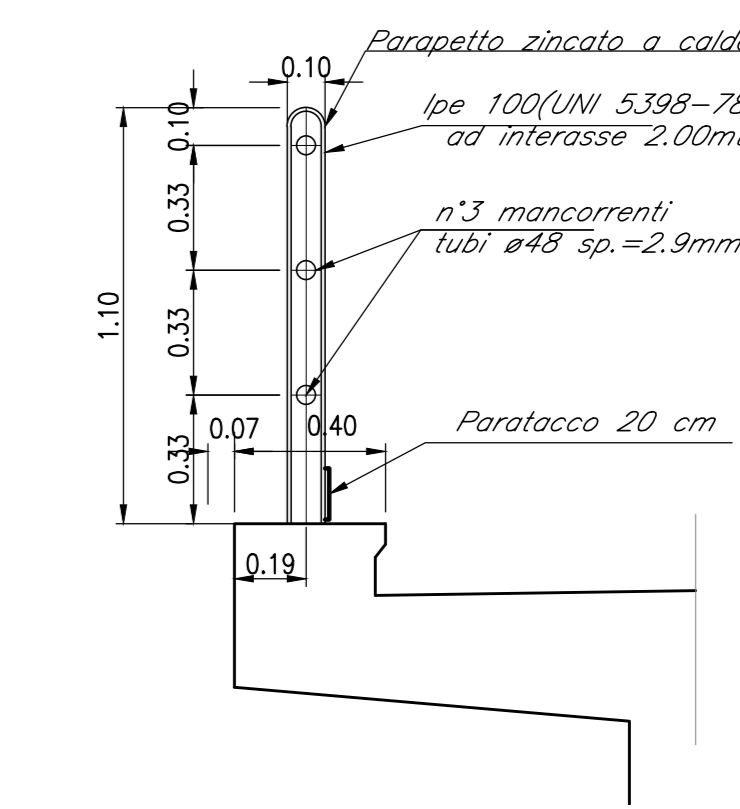
PARTICOLARE IMPALCATO
Scala 1:20



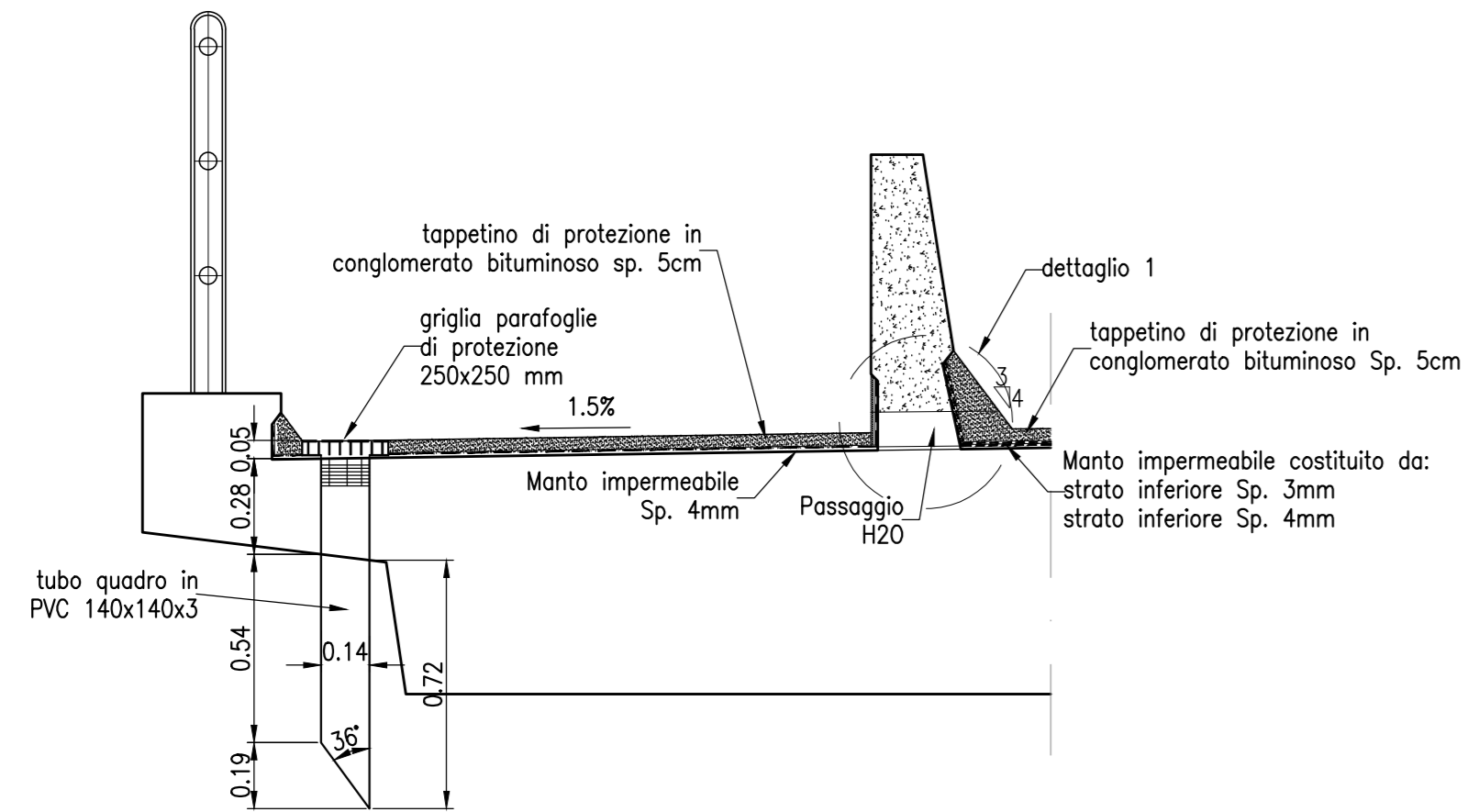
PARTICOLARE APPOGGIO SULLA SPALLA
Scala 1:20



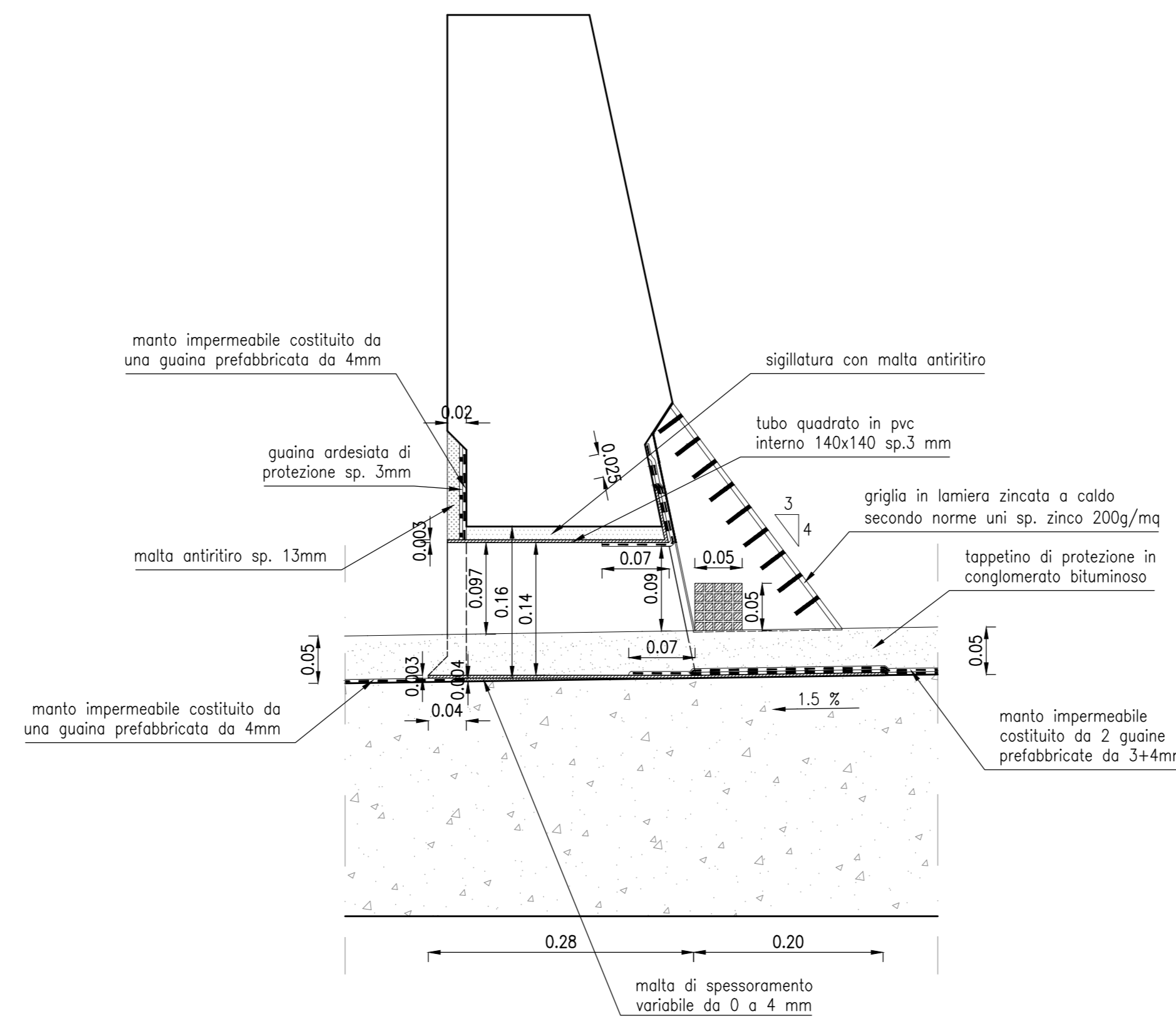
PARTICOLARE PARAPETTO
Scala 1:20



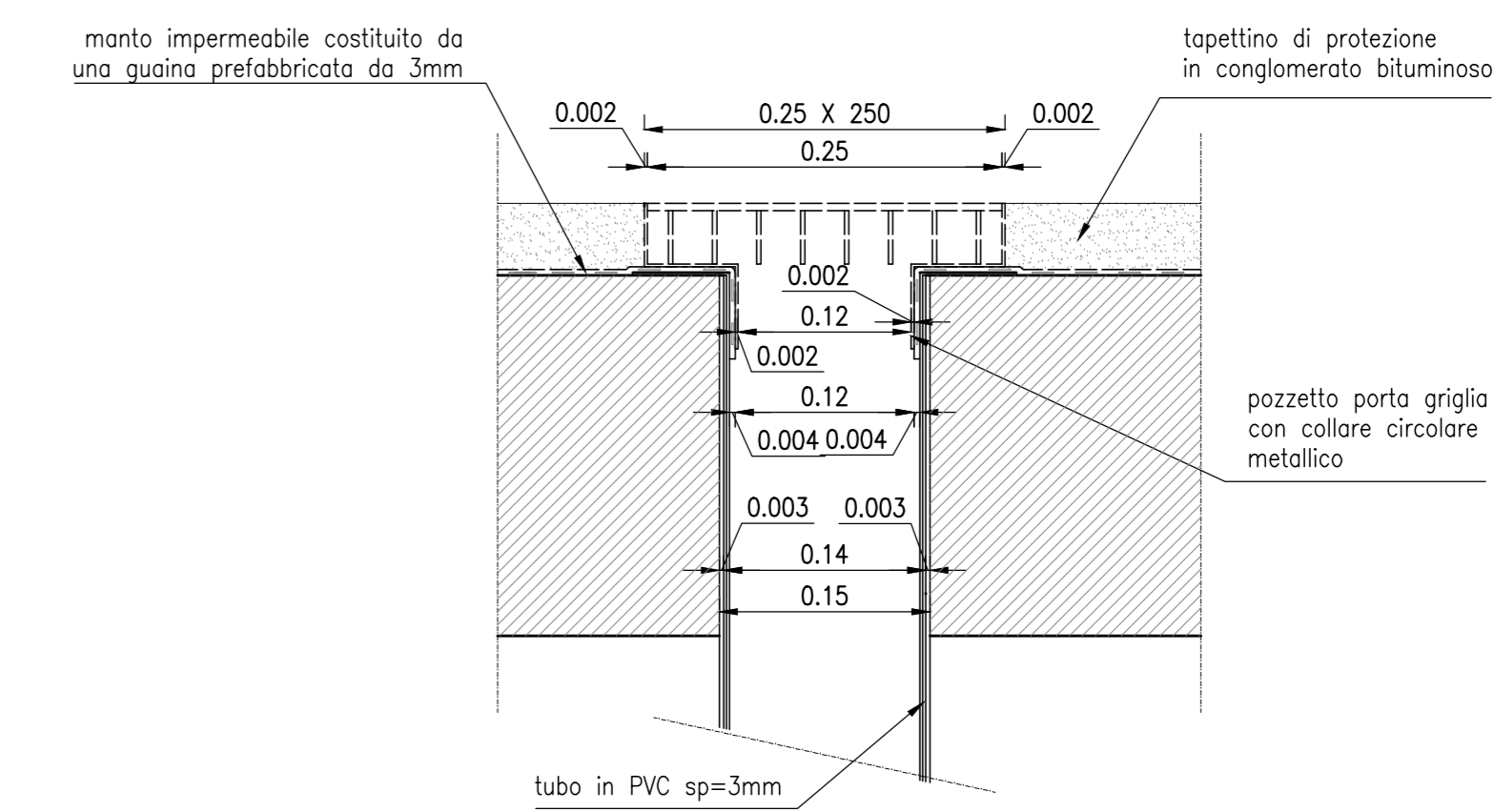
PARTICOLARE IMPERMEABILIZZAZIONE IMPALCATO
Scala 1:20



DETTAGLIO 1
Scala 1:5

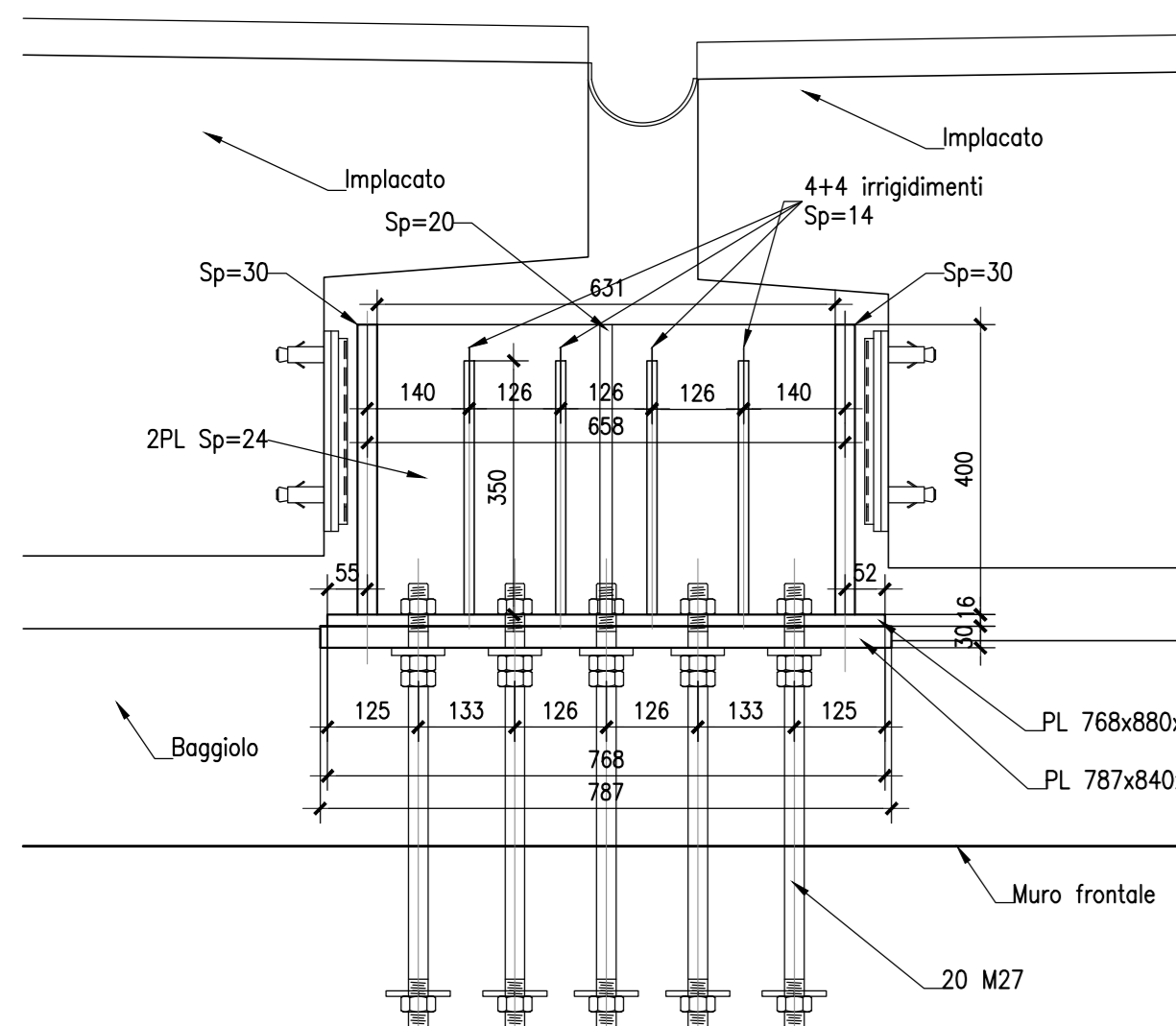


PARTICOLARE POZZETTO E GRIGLIA PARAFOLGIE PER PLUVIALE
n°8
Scala 1:5

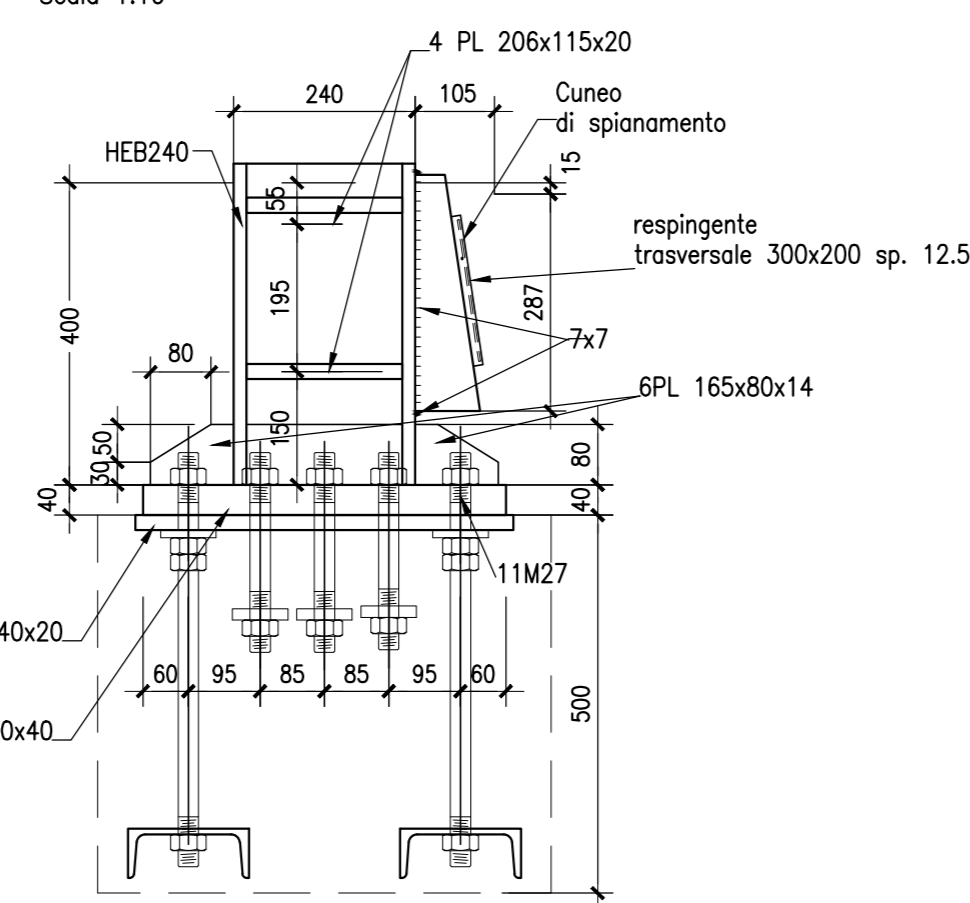


- IL POZZETTO, LA GRIGLIA ED IL PLUVIALE SONO IN ACCIAIO ZINCATO A CALDO SECONDO NORME UNI - QUANTITA' MINIMA DI ZINCO: 200 g/mq.
- IL PLUVIALE DEVE ESSERE FISSATO CON STAFFE ZINcate A CALDO SECONDO NORME UNI sp. ZINCO 200g/mq.
N.B. PER I PLUVIALI Ø 120 IL PARTICOLARE RESTA LO STESSO A MENO DEL DIAMETRO DEL TUBO IN PVC CHE E' PARI A 12cm

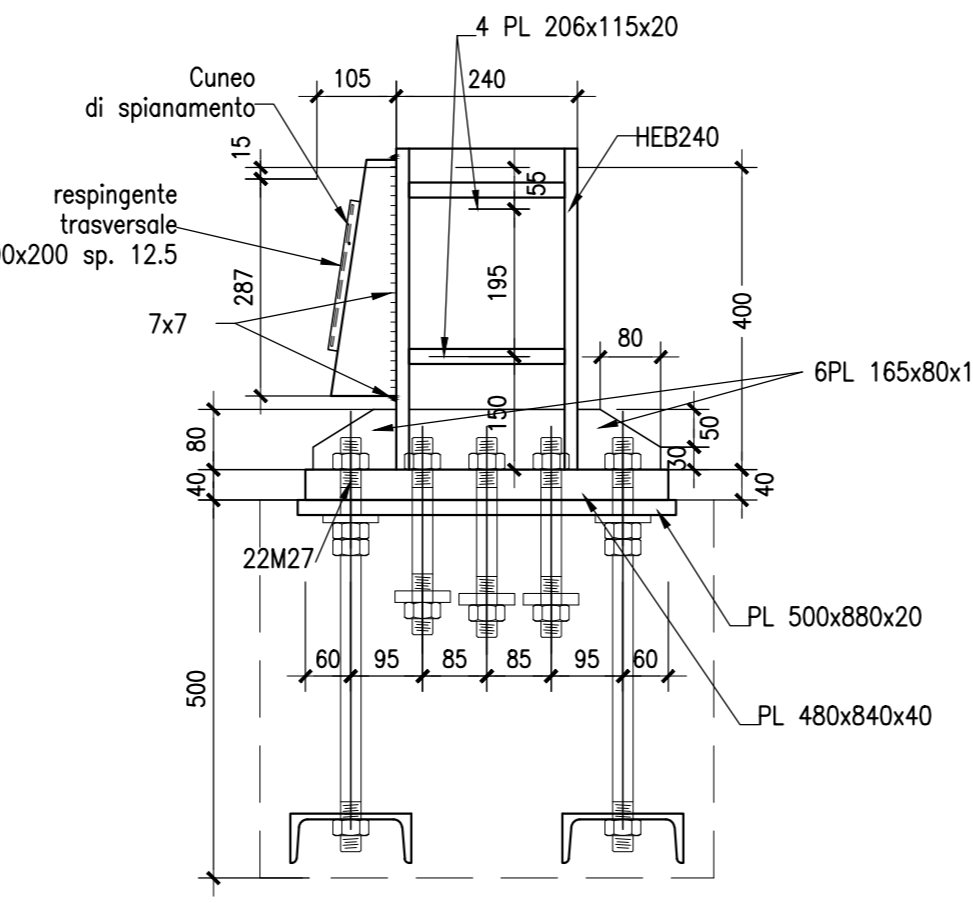
DETTAGLIO RITEGNO TRASVERSALE INTERMEDIO
n°1 per Spalla
Scala 1:10



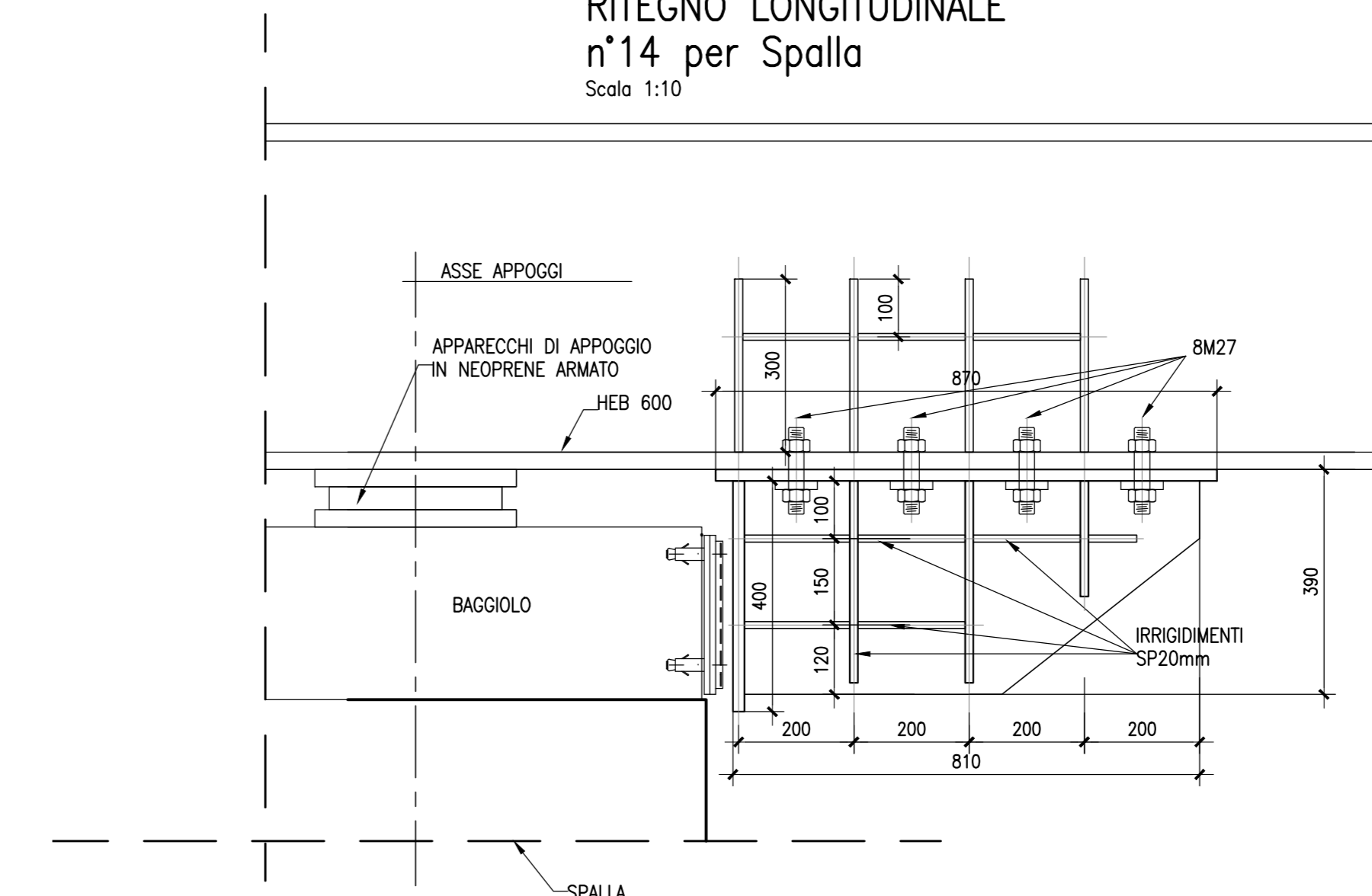
DETTAGLIO RITEGNO TRASVERSALE LATO SUD
n°1 per Spalla
Scala 1:10



DETTAGLIO RITEGNO TRASVERSALE LATO NORD
n°1 per Spalla
Scala 1:10



DETTAGLIO RITEGNO LONGITUDINALE
n°14 per Spalla
Scala 1:10



COMMITTENTE: **RFI** RETE FERROVIARIA ITALIANA **GRUPPO FERROVIE DELLO STATO**

PROGETTAZIONE: **ITALFERR** GRUPPO FERROVIE DELLO STATO

INFRASTRUTTURE FERROVIARIE STRATEGICHE DEFINITE DALLA LEGGE OBIETTIVO N. 443/01

CUP: J31J0500010001

U.O. INFRASTRUTTURE NORD

PROGETTO DEFINITIVO

POTENZIAMENTO DELLA LINEA RHO-ARONA
TRATTA RHO - GALLARATE
QUADRUPPLICAMENTO RHO - PARABIAGO E RACCORDO Y
QUADRUPPLICAMENTO RHO (e) - PARABIAGO (i) E RACCORDO Y
OPERE PRINCIPALI - PONTI E VIADOTTI
VI05 - Nuovo ponte su canale rivestito Km 0+810.87
Singolo Binario Sud - Pregnana Milanese
Particolari, dettagli e finiture

SCALA: 1:20

COMMESSA LOTTO FASE ENTE TIPO DOC. OPERA/DISCIPLINA PROGR. REV.

MDL1 32 D 26 BC V10500 001 B

| Rev. | Descrizione | Redatto | Data | Verificato | Data | Approvato | Data | Autografo/ Data |
|------|---|--------------|-----------|------------|----------|---------------|----------|-----------------|
| A | Emissione Esecutiva | A. Gualandri | Sett.2017 | Copini | Ott.2017 | S. Bonelli | Ott.2017 | |
| B | Emissione per aggiornamento documentale | U. Baccin | Apr.2019 | M. Baccin | Apr.2019 | M. Berlingeri | Apr.2019 | |

FILE: I:\L1\120228\CV050001\B.DWG

n. Elab.: