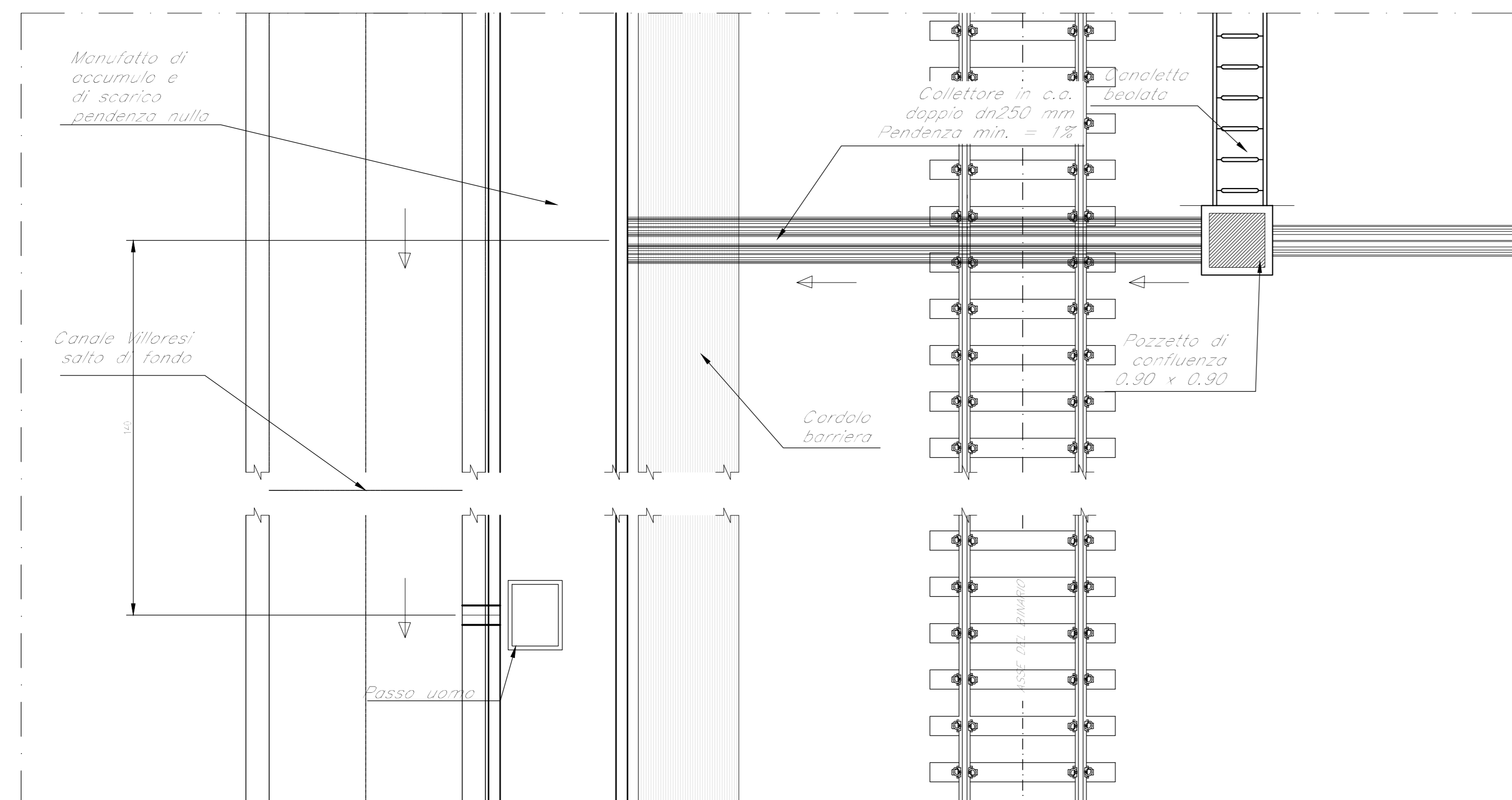
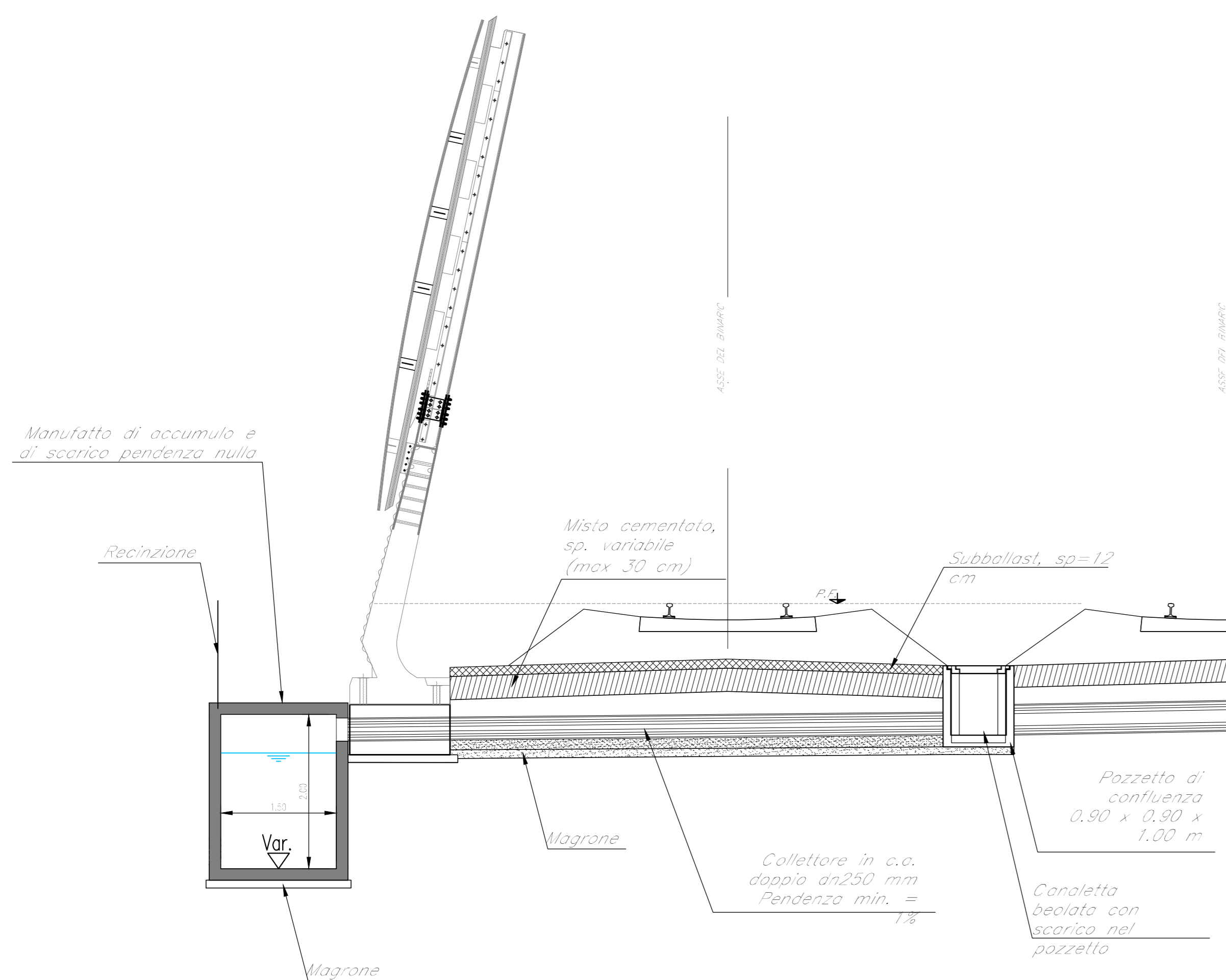


COLLETTORE DI ATTRAVERSAMENTO IN C.A. PER SCARICO ACQUE NEL VILLORESI
PIANTA
- Scala 1:50 -



SEZIONE
- Scala 1:50 -



SEZIONE SCHEMA DI SCARICO SU VASCA DI LAMINAZIONE

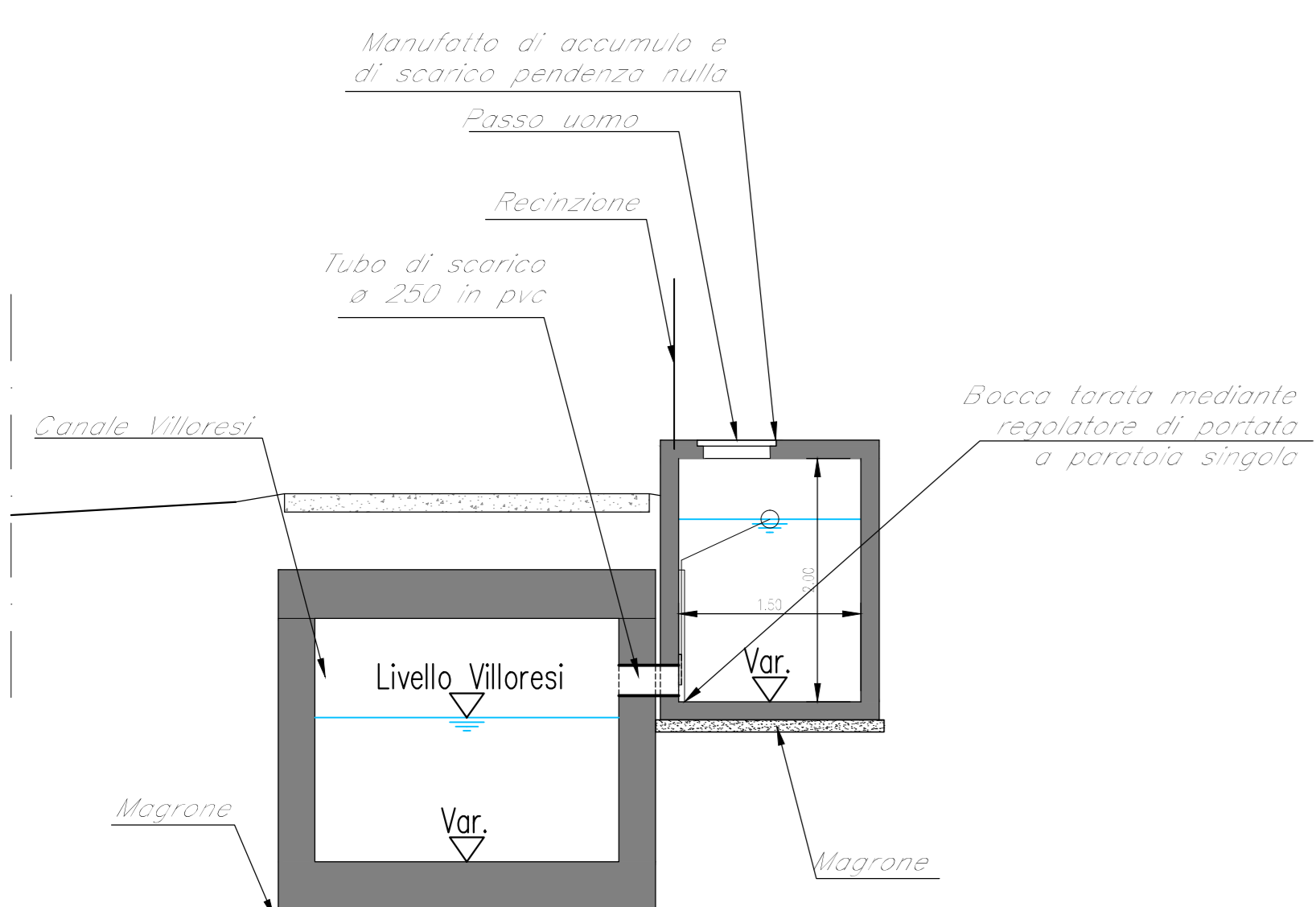
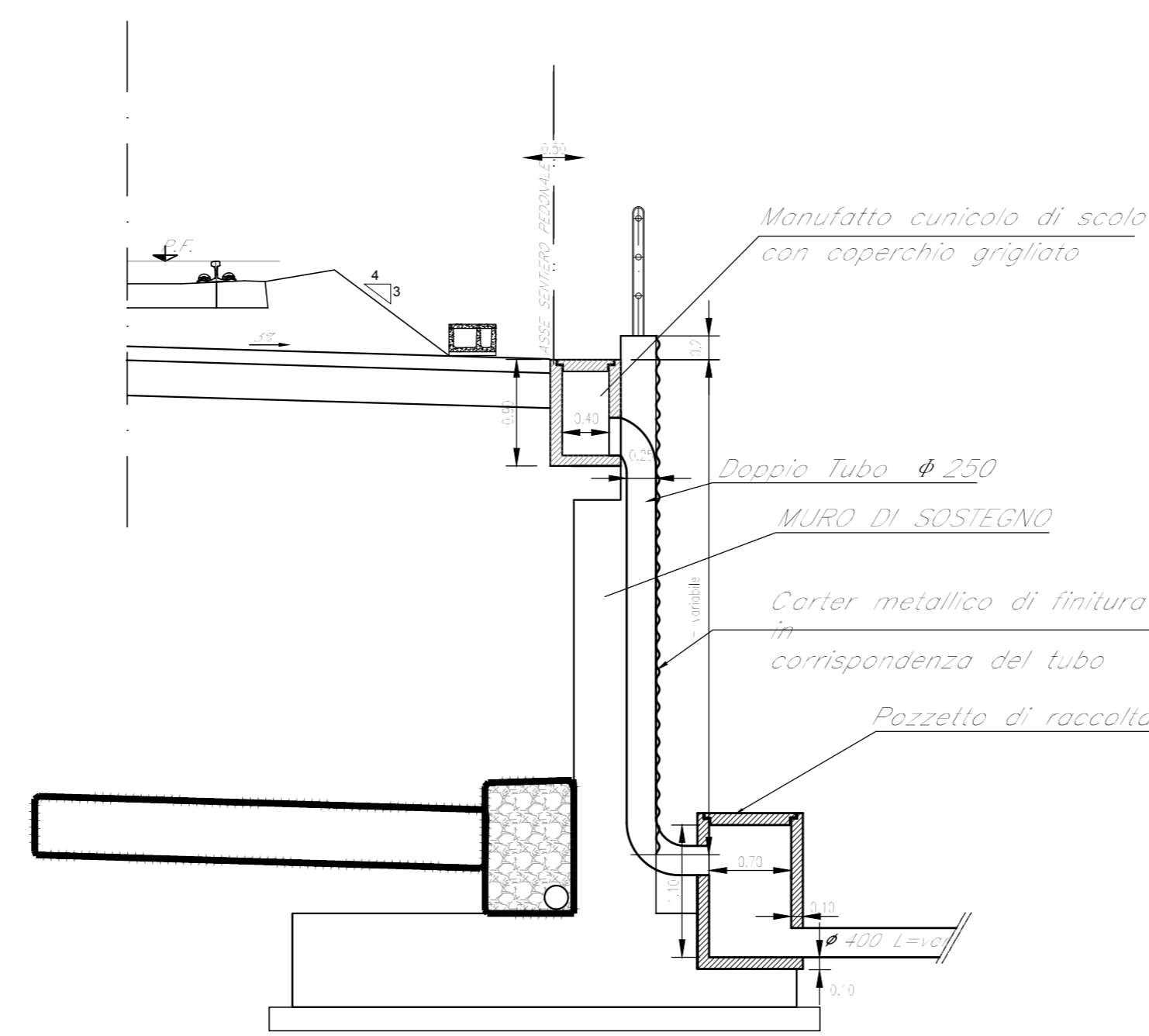


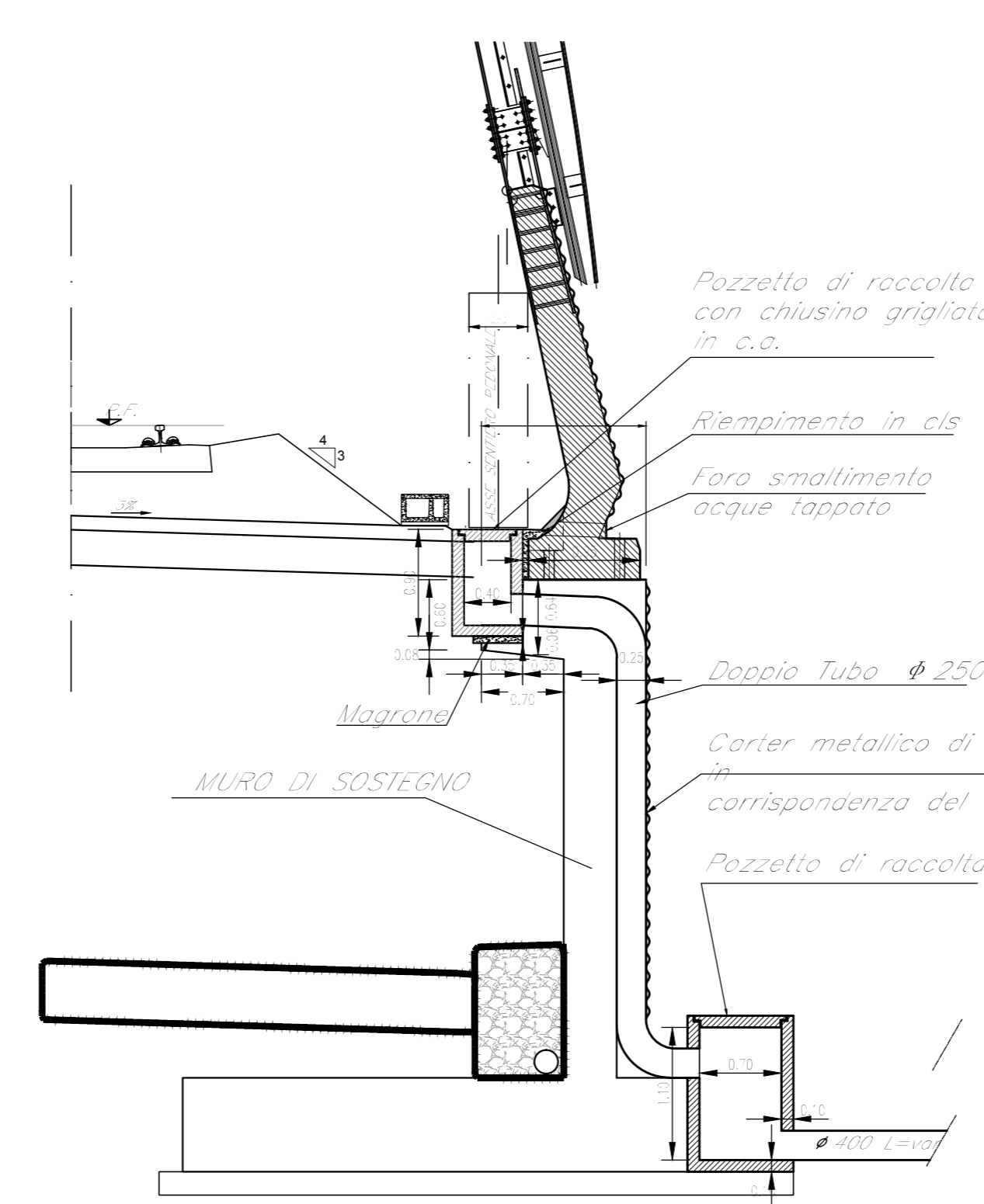
TABELLA VASCHE DI LAMINAZIONE
Valori in m

VASCA	Lungh.	B	H	y
L2	195	1.50	2.00	1.20

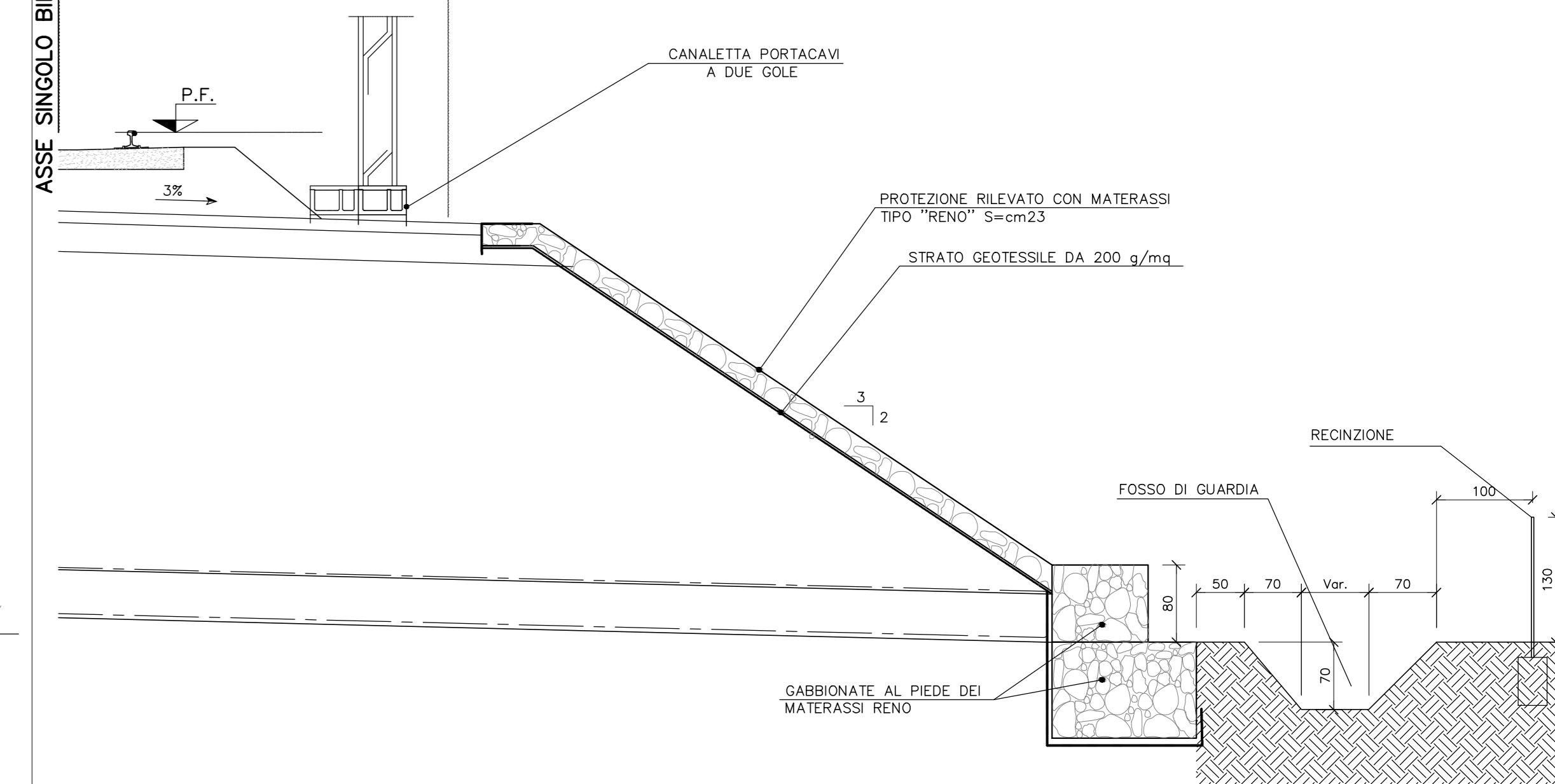
COLLETTORE DI SCARICO DA CANALETTA
IN TESTA MURO SENZA B.A.
- Scala 1:50 -



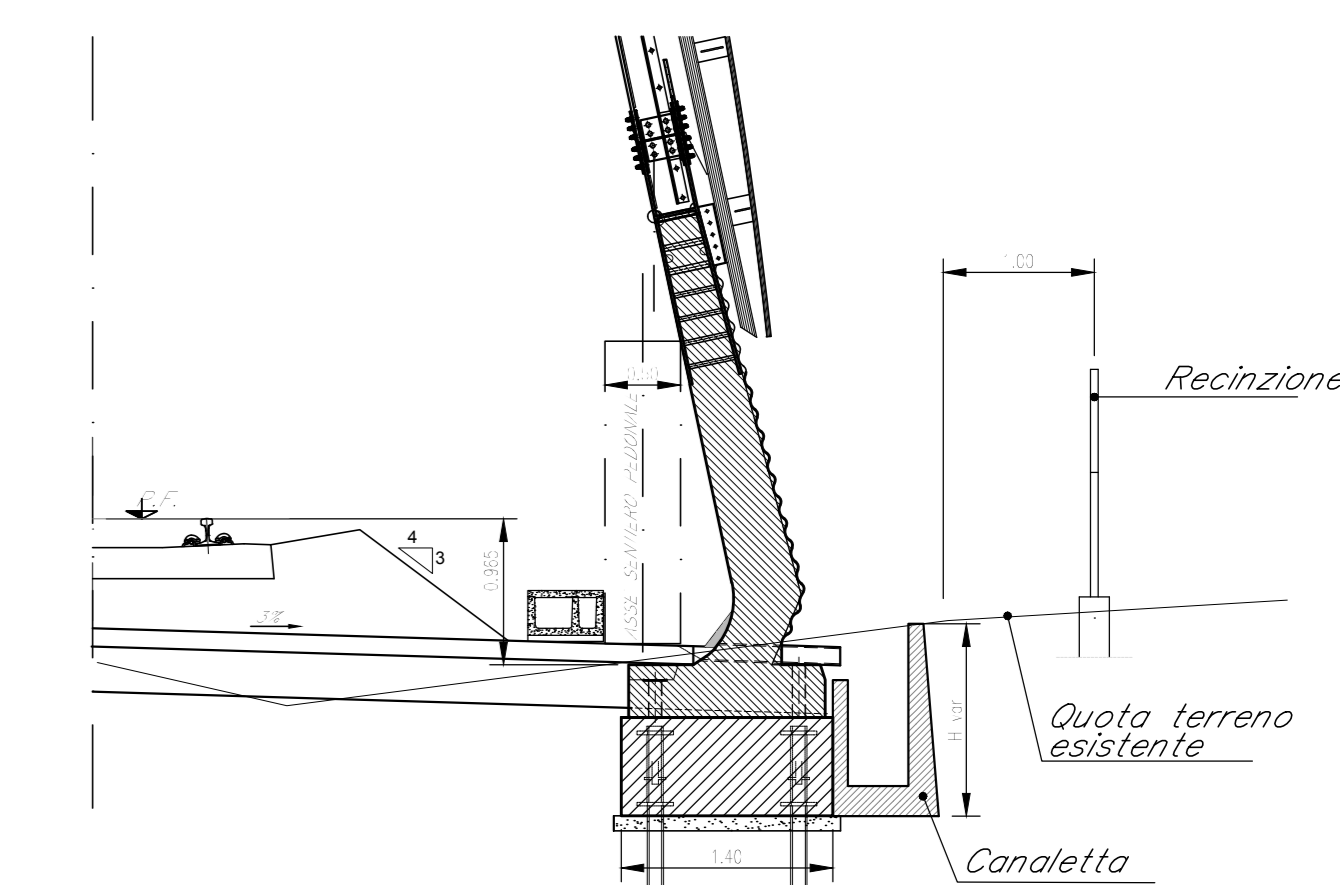
COLLETTORE DI SCARICO DA CANALETTA
IN TESTA MURO CON B.A.
- Scala 1:50 -



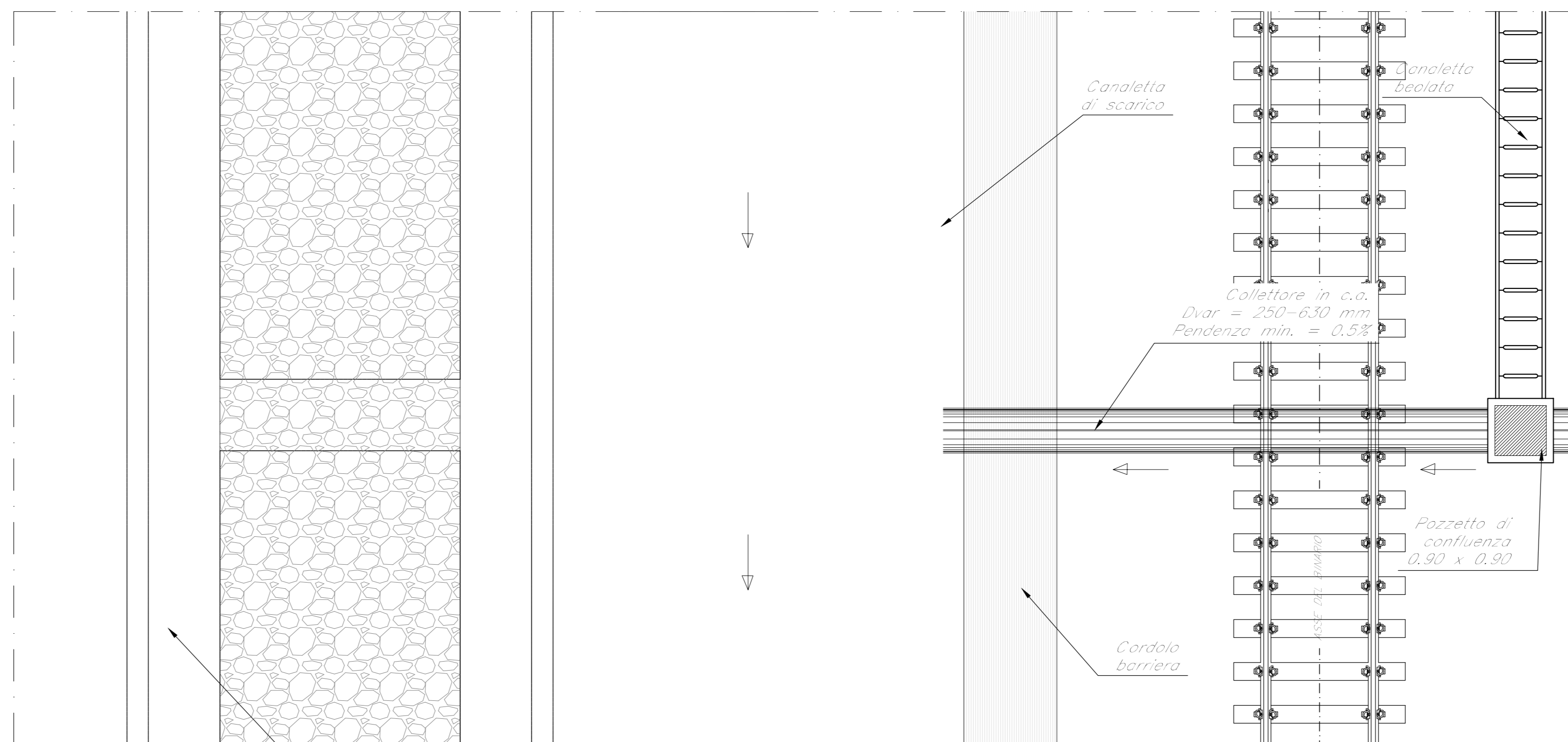
SEZIONE TIPO IN CORRISPONDEZA DEL RILAVATO
FERROVIARIO VIADOTTO FIUME OLONA
- Scala 1:50 -



CANALETTA ASIMMETRICA A TERGO BARRIERA
SOTTOPOSTA AL PIANO CAMPAGNA
- Scala 1:50 -



COLLETTORE DI ATTRAVERSAMENTO IN C.A. PER SCARICO IN VASCHE in C.A. A DISPERSIONE
PIANTA
- Scala 1:50 -



SEZIONE
- Scala 1:50 -

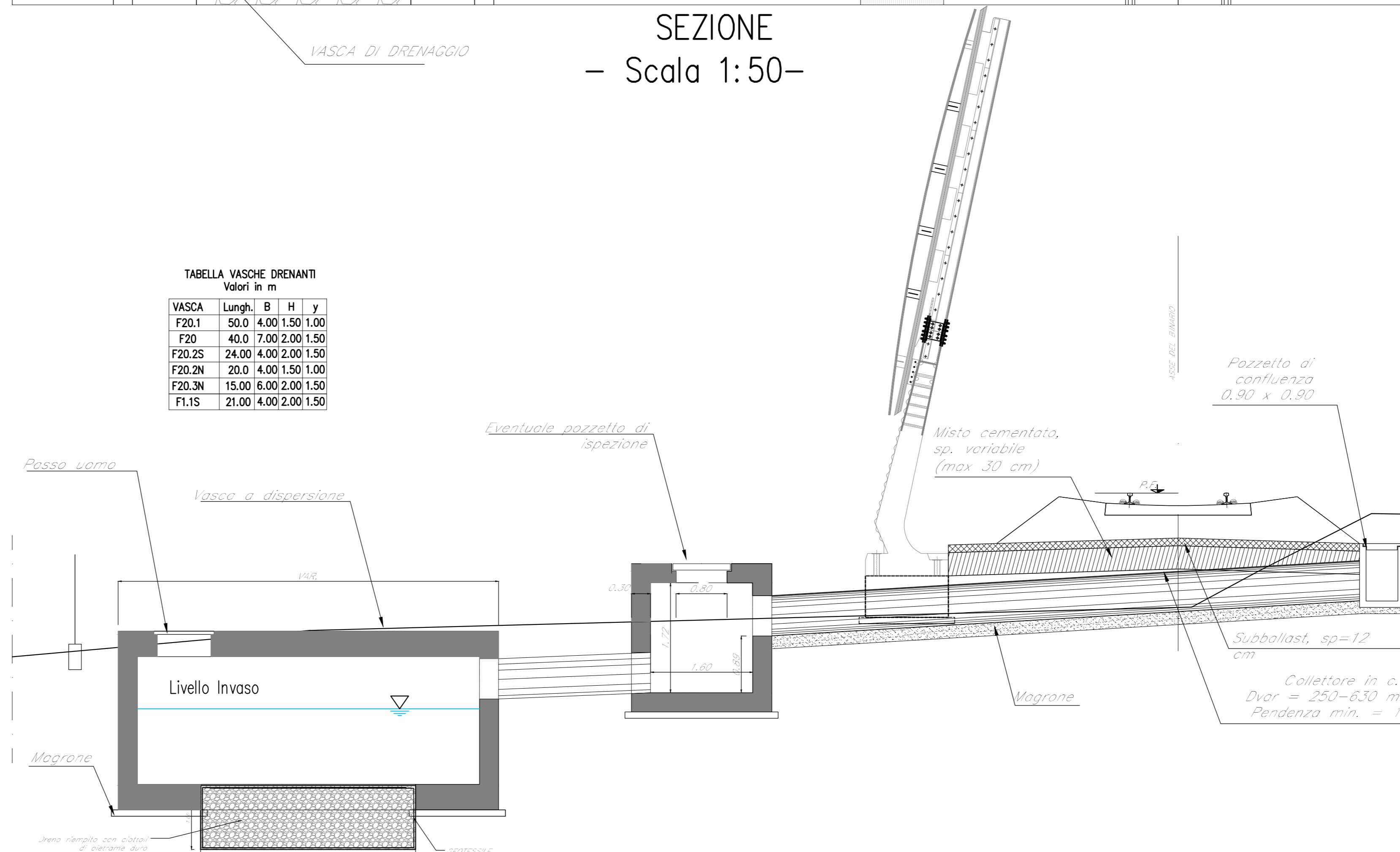
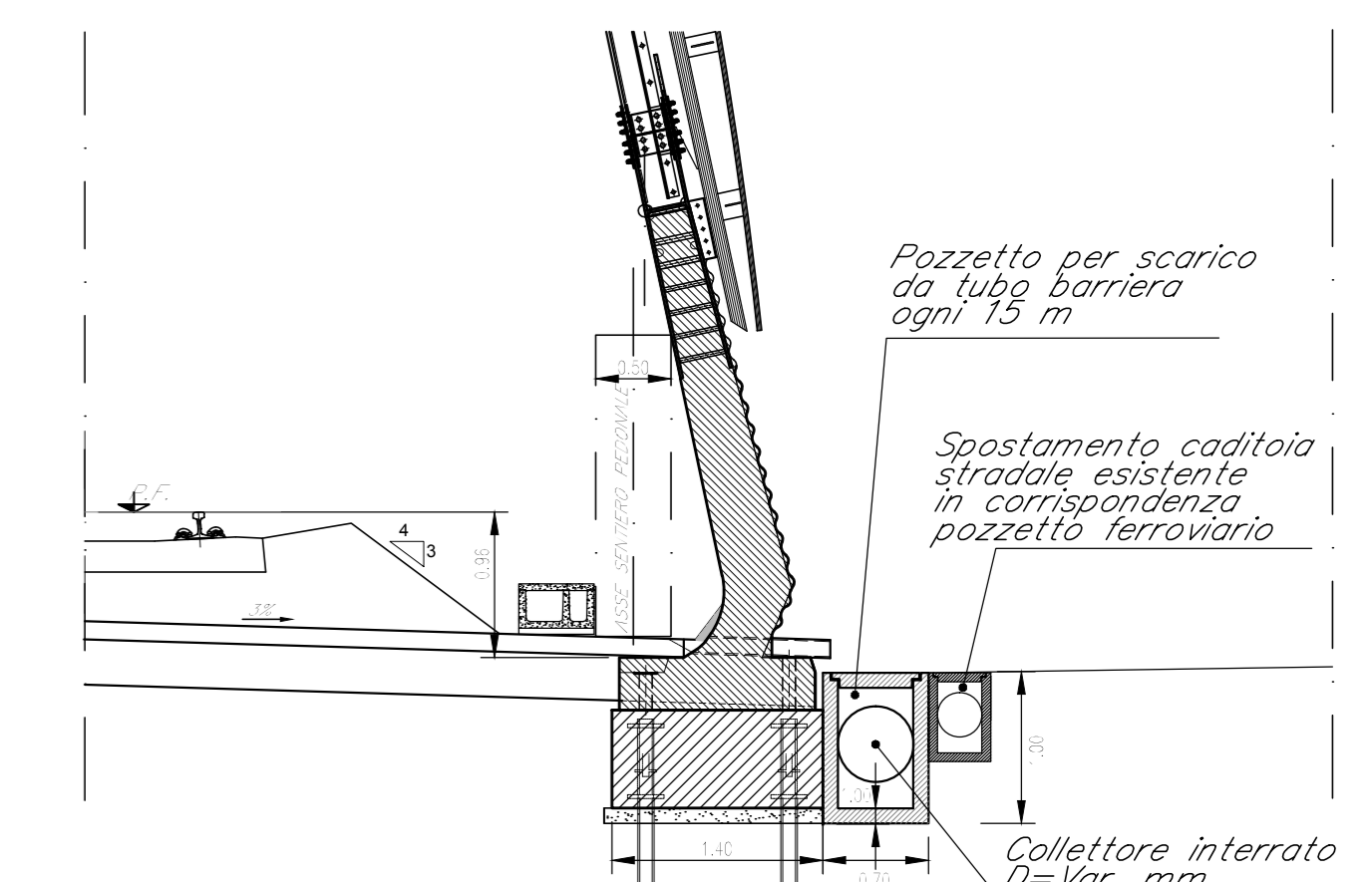


TABELLA VASCHE DRENANTI
Valori in m

VASCA	Lungh.	B	H	y
F20.1	40.0	4.00	1.50	1.00
F20	40.0	7.00	2.00	1.50
F20.2S	24.00	4.00	2.00	1.50
F20.2N	20.0	4.00	1.50	1.00
F20.3N	15.00	6.00	2.00	1.50
F1.1S	21.00	4.00	2.00	1.50

COLLETTORE A TERGO BARRIERA
IN AFFIANCAMENTO A VIABILITA'
- Scala 1:50 -



COMMITTENTE: **RFI** RETE FERROVIARIA ITALIANA GRUPPO FERROVIE DELLO STATO

PROGETTAZIONE: **ITALFERR** GRUPPO FERROVIE DELLO STATO

INFRASTRUTTURE FERROVIARIE STRATEGICHE DEFINITE DALLA LEGGE OBIETTIVO N. 443/01

CUP: J31J05000010001

U.O. INFRASTRUTTURE NORD

PROGETTO DEFINITIVO

POTENZIAMENTO DELLA LINEA RHO-ARONA TRATTA RHO - GALLARATE QUADRUPPLICAMENTO RHO - PARABIAGO E RACCORDO Y

QUADRUPPLICAMENTO RHO (e) - PARABIAGO (I) E RACCORDO Y

Drenaggio di piattaforma

Opere tipologiche smaltimento acque di sede - Tav. 4/6

SCALA: **VARIE**

COMMESSA	LOTTO	FASE	ENTE	TIPO DOC.	OPERA/DISCIPLINA	PROGR.	REV.
MDL1	3/2	D	2/6	B/2	I00002	004	A

Rev.	Descrizione	Redatto	Data	Verificato	Data	Approvato	Data	Autografo
A	Emissione esecutiva	M. Ciccoati	ottobre 2017	M. Vignola	ottobre 2017	[Signature]	ottobre 2017	[Signature]

FILE: J4011320268200020044.DWG