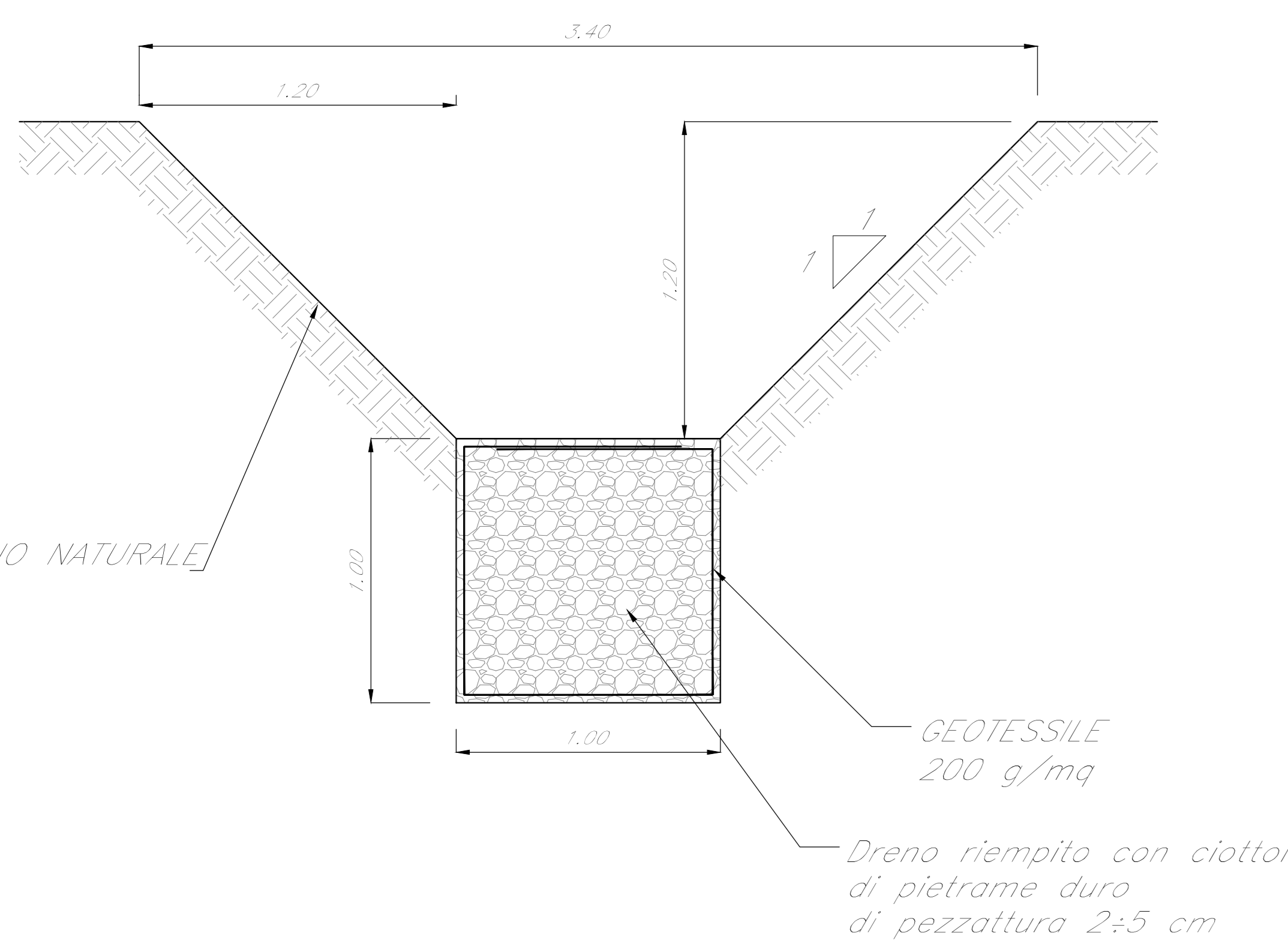


FOSSI DI GUARDIA DRENANTI

TIPO F12 e F11 da prog. 6+900 a prog. 6+170
TIPO F21.6 da prog. 1+668 a prog. 1+525

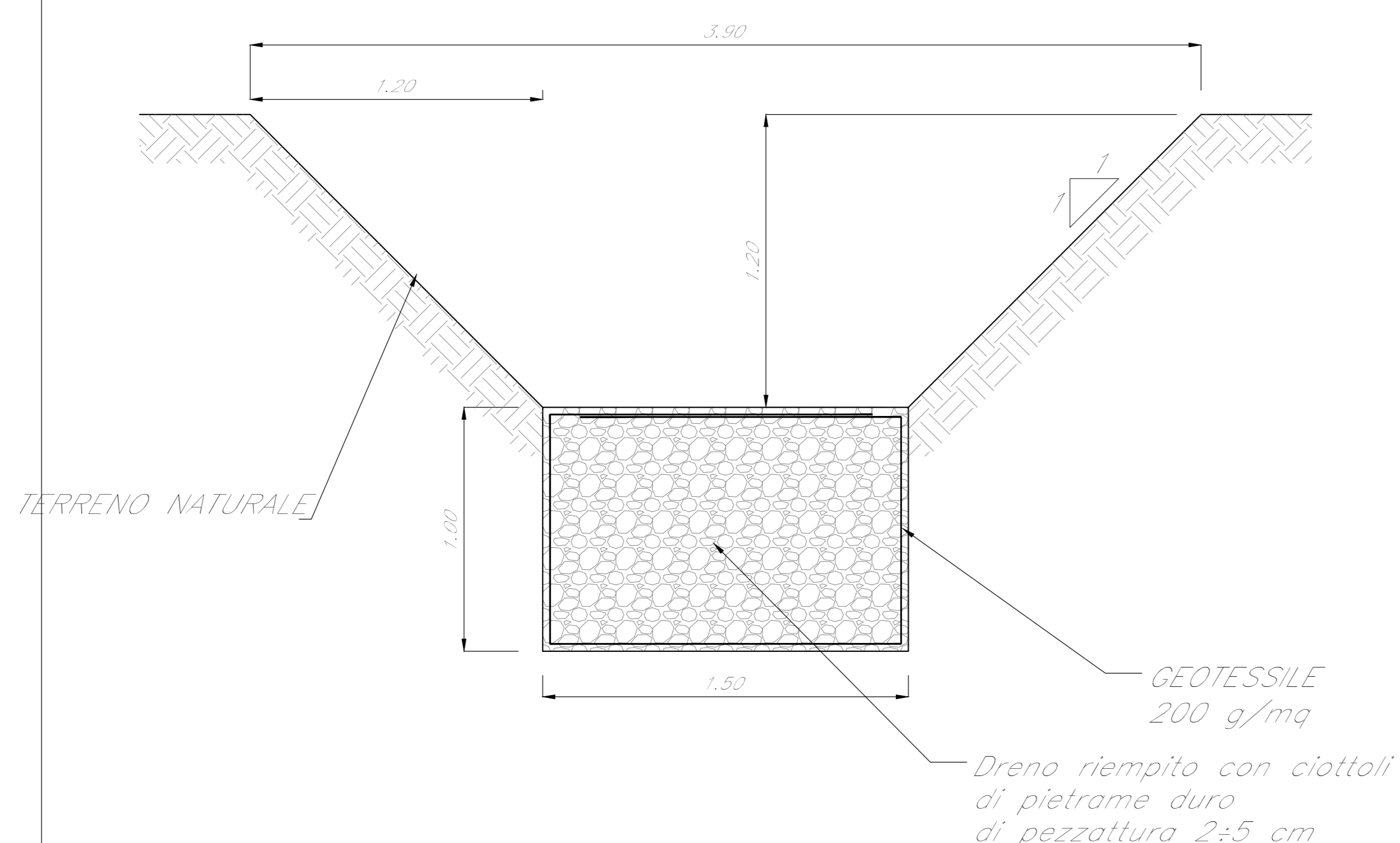


FOSSI E TRINCEE DRENANTI

- Scala 1:20-
LOTTO 2

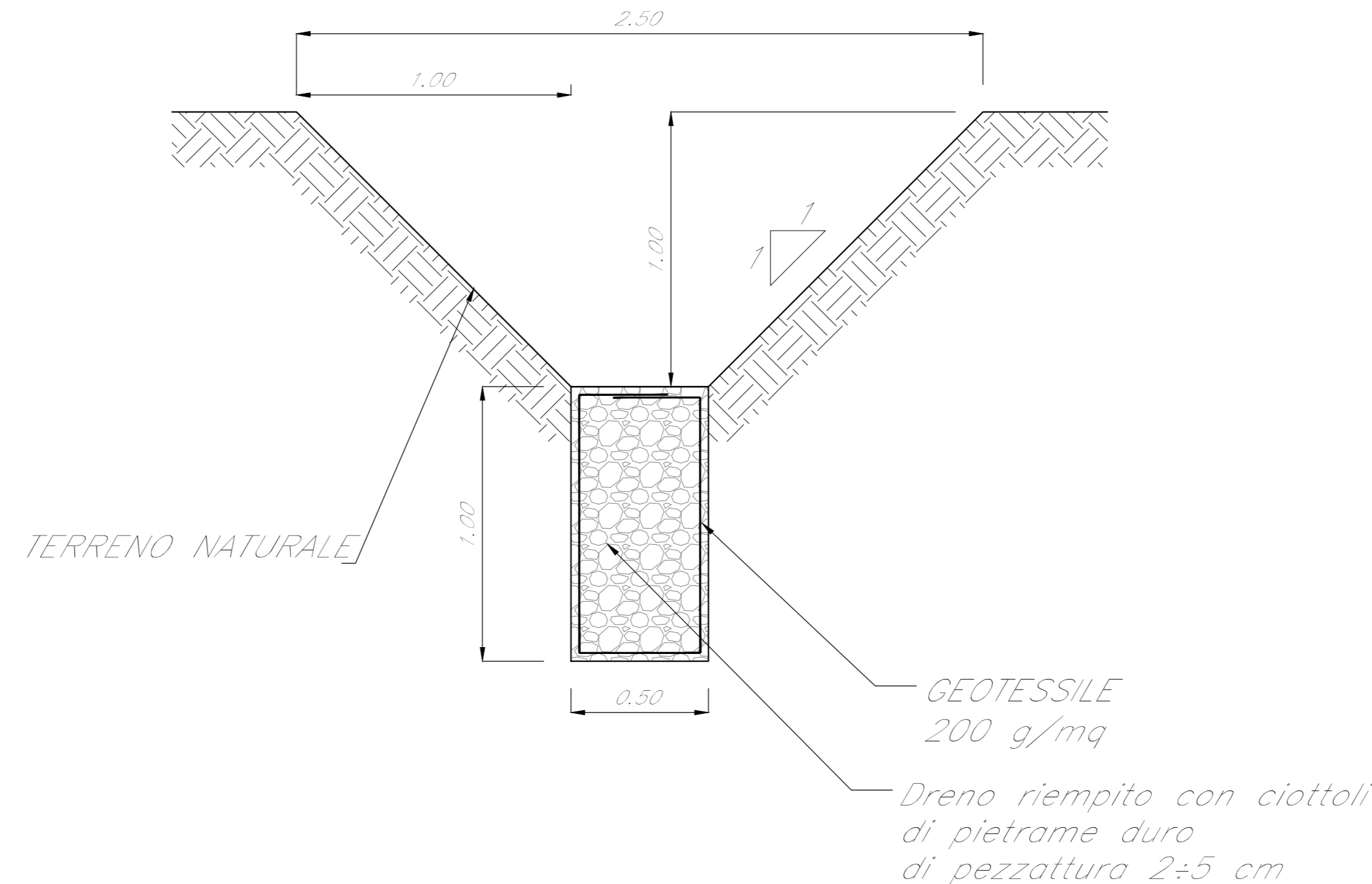
FOSSI DI GUARDIA DRENANTI

TIPO F10 da prog. 6+170 a prog. 5+800
TIPO F20.2S da prog. 2+742 a prog. 2+602



FOSSI DI GUARDIA DRENANTI

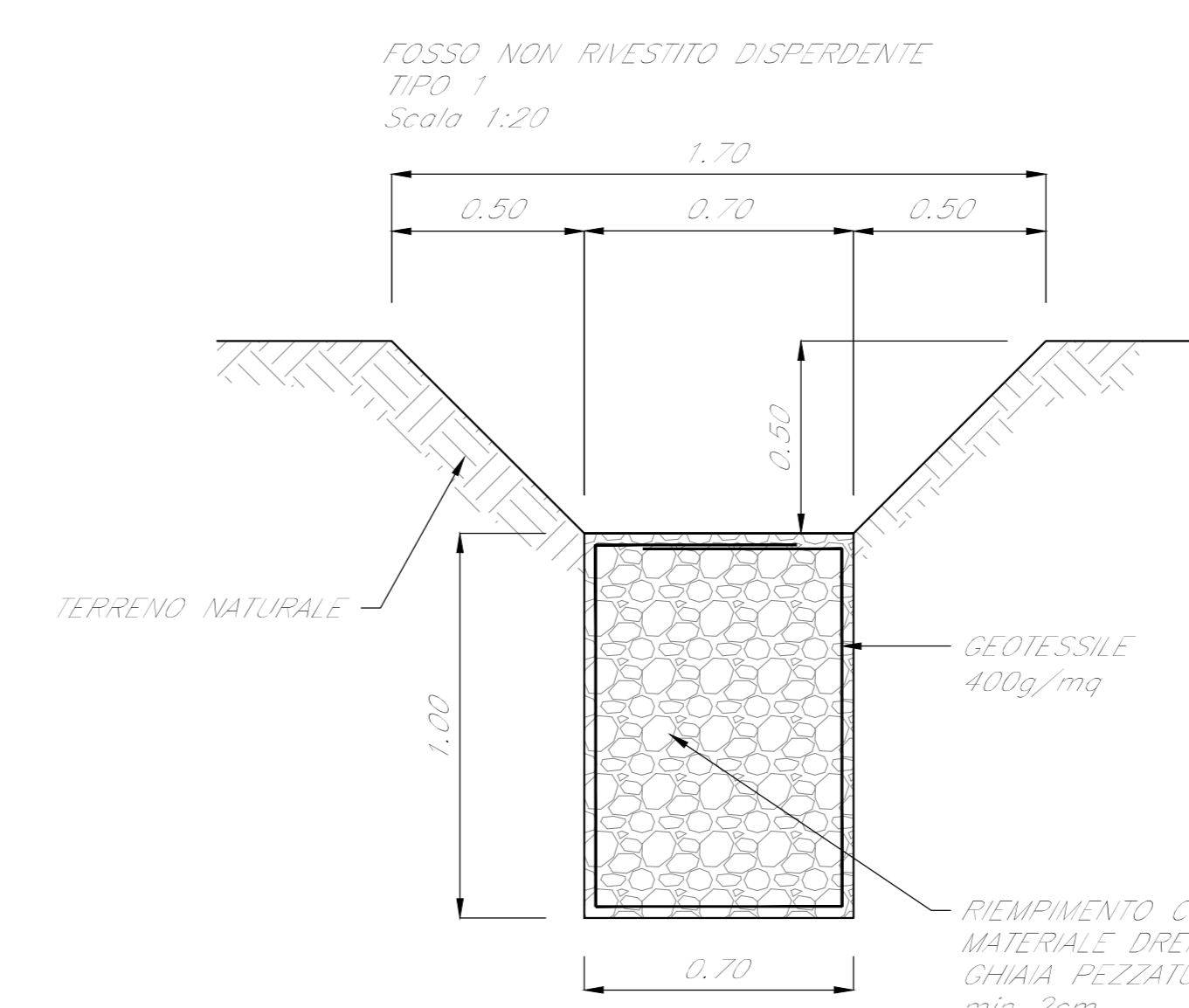
TIPO F21.2S da prog. 2+013 a prog. 1+915
TIPO F21.3S da prog. 1+907 a prog. 1+805
TIPO F21.7N da prog. 1+524 a prog. 1+358
TIPO F2 da prog. 1+201 a prog. 1+044



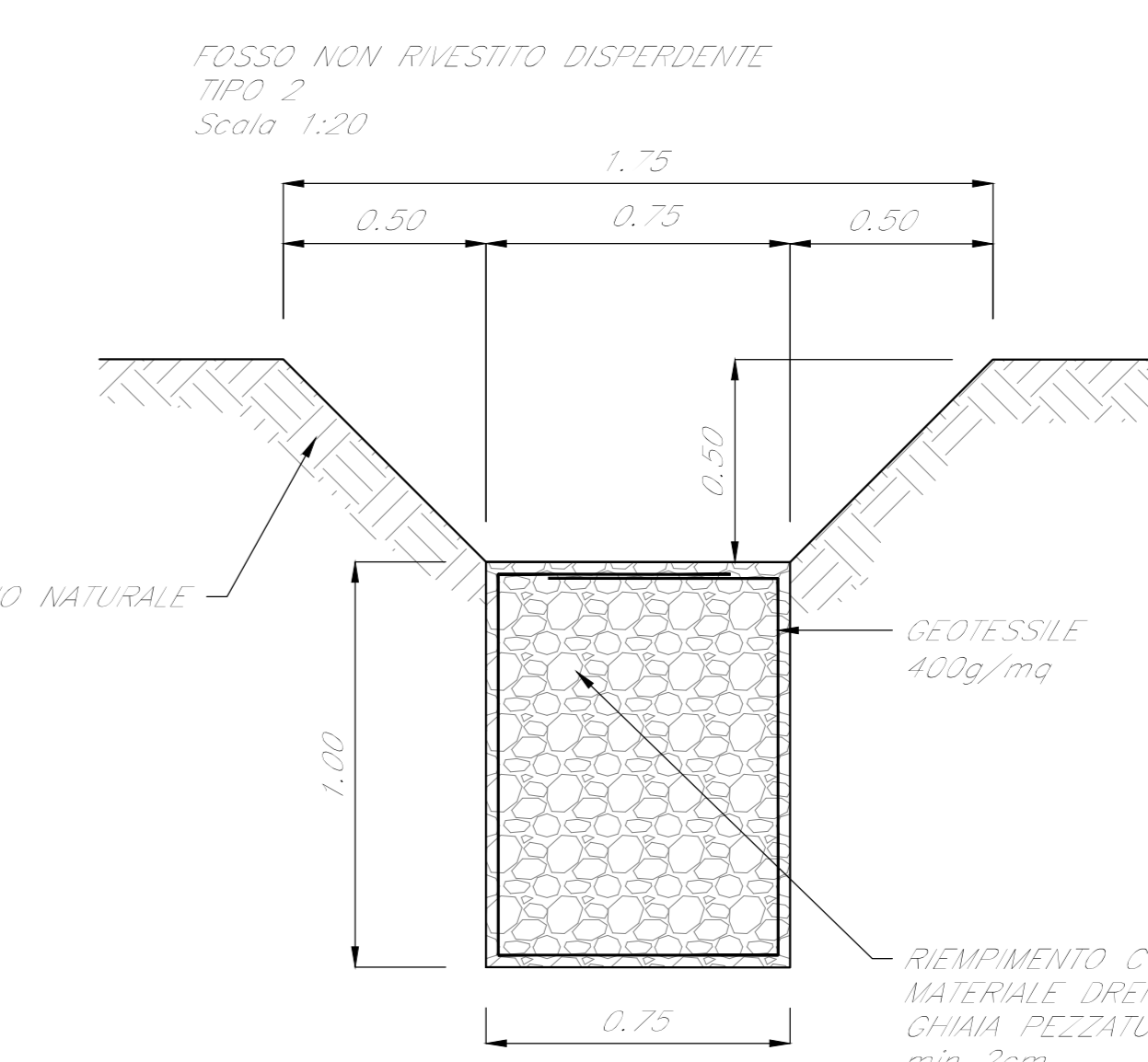
FOSSI E TRINCEE DRENANTI

- Scala 1:20-
LOTTO 1

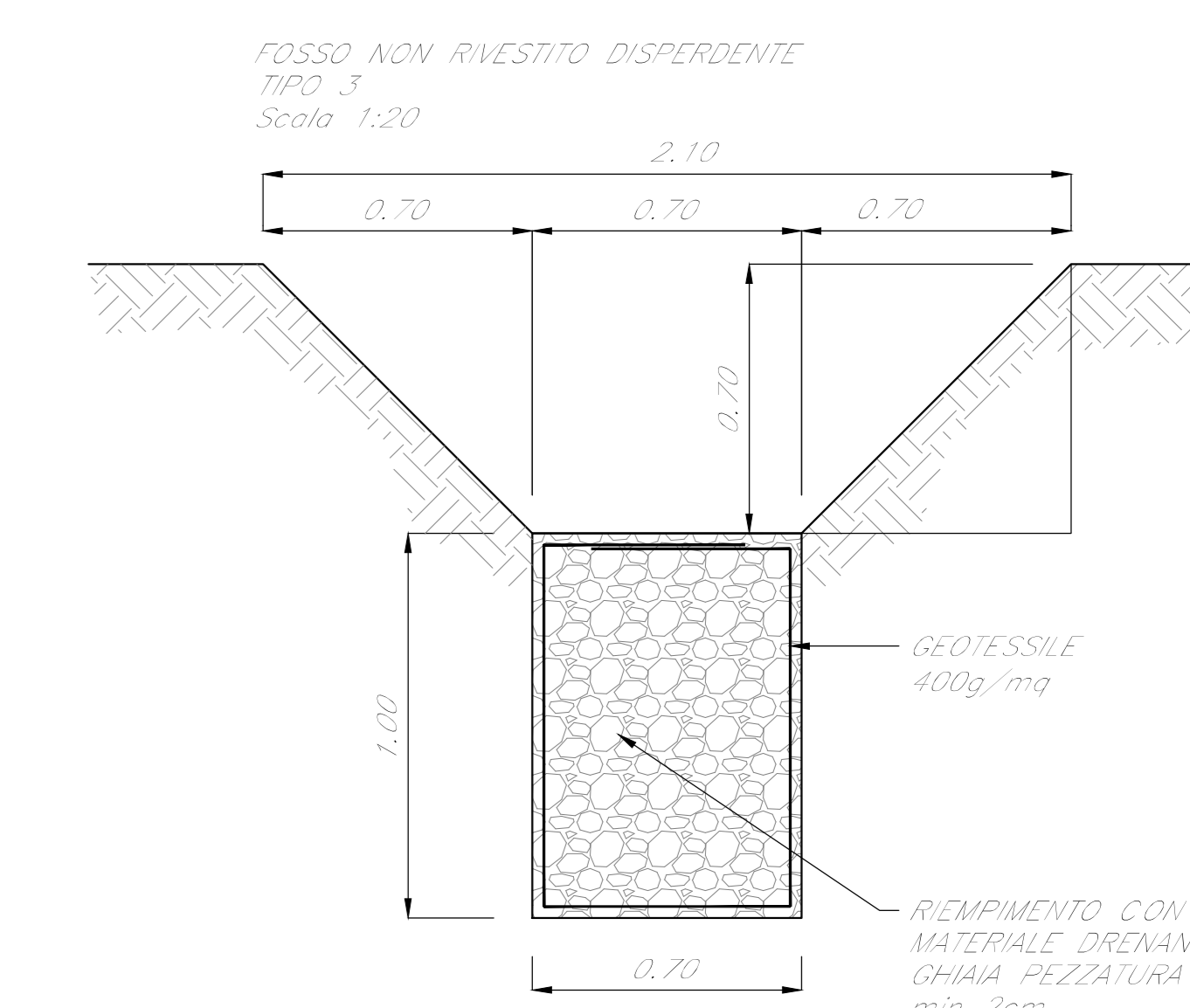
FOSSI DI GUARDIA FD5 e FD5.1



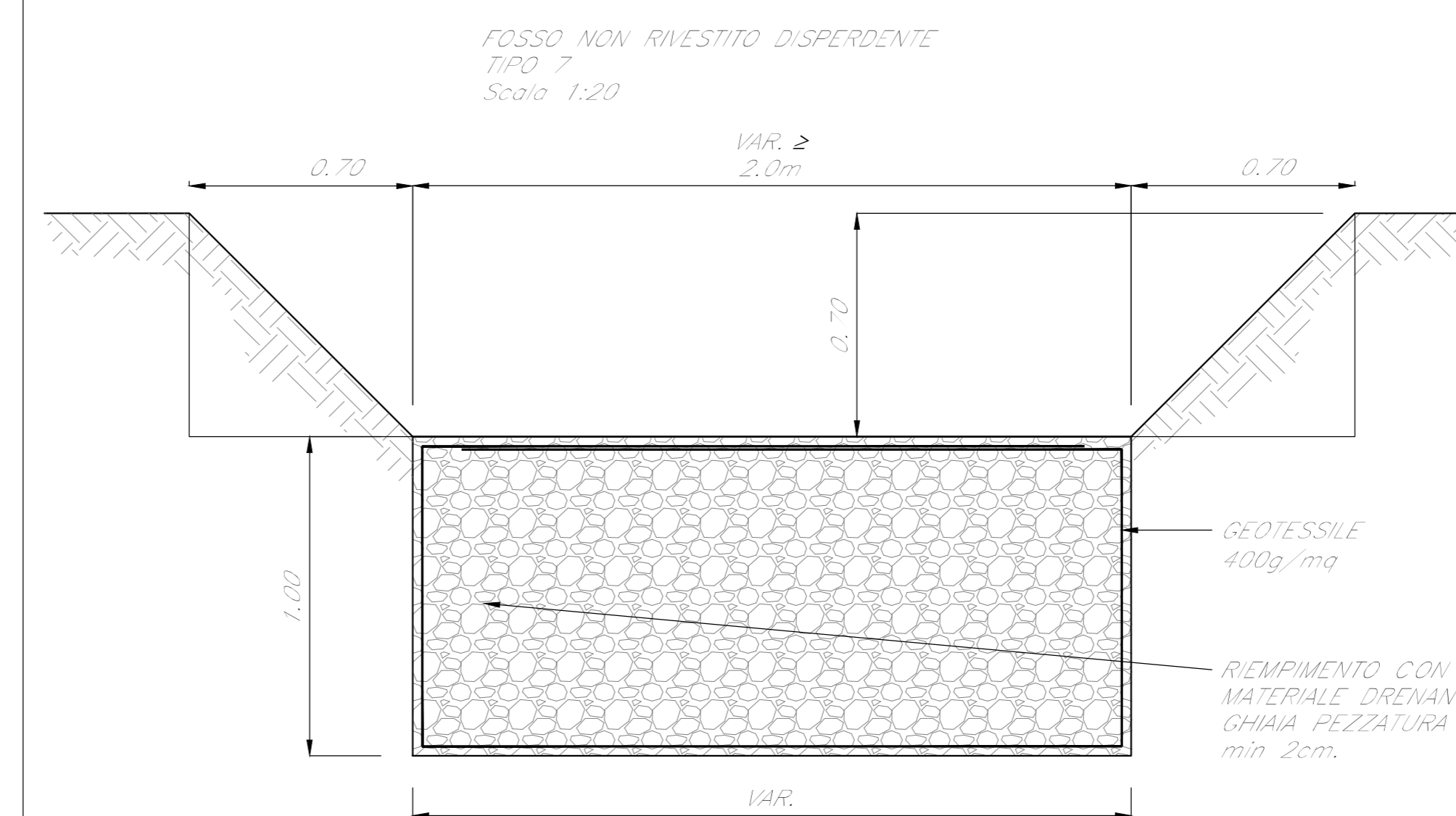
FOSSI DI GUARDIA FD2 e FD3



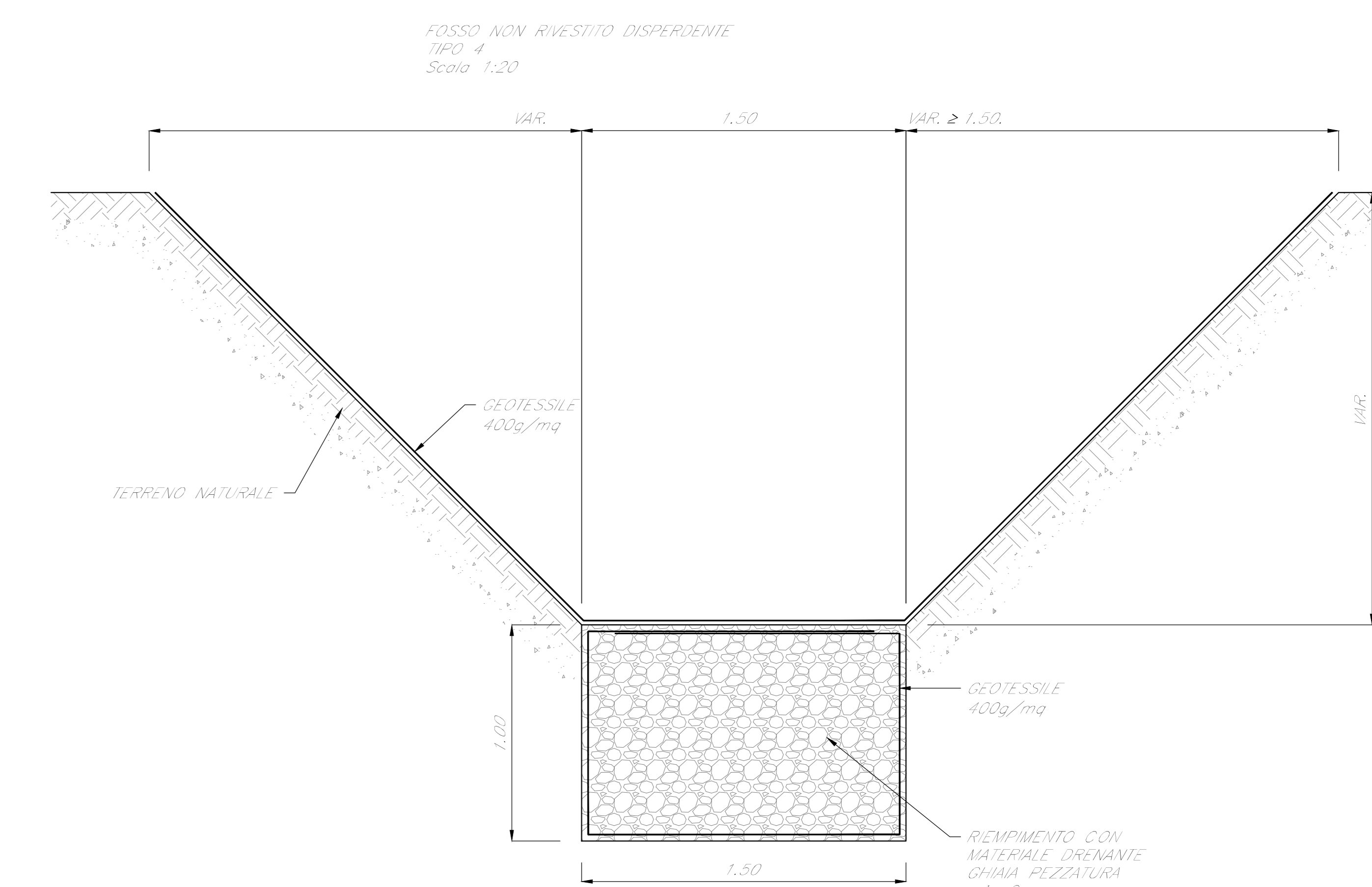
FOSSI DI GUARDIA FD1-FD4-FD7
FD8-FD9-FD10-FD11



FOSSI DI GUARDIA FD6-FD12

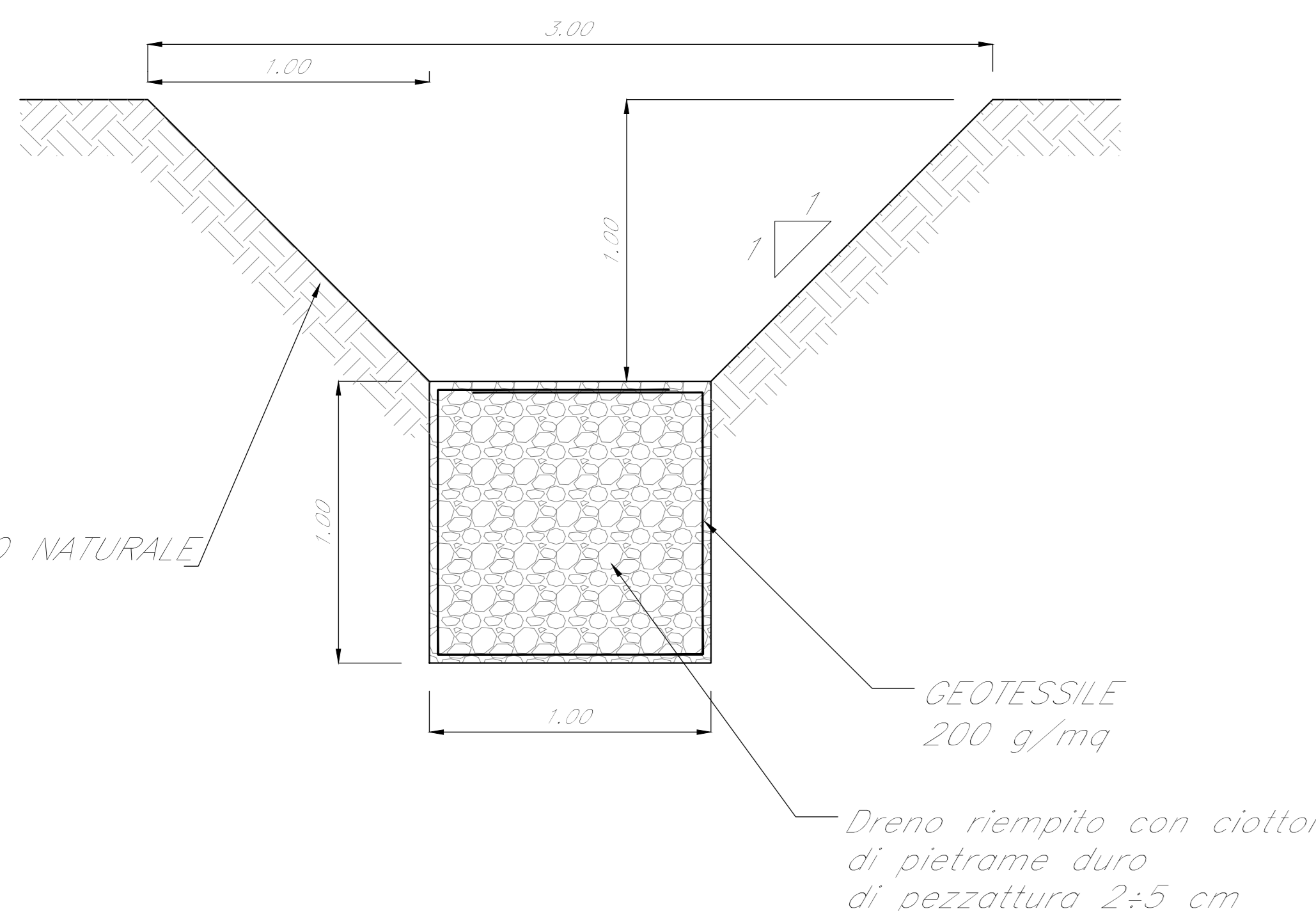


FOSSI DI GUARDIA FD13-FD14



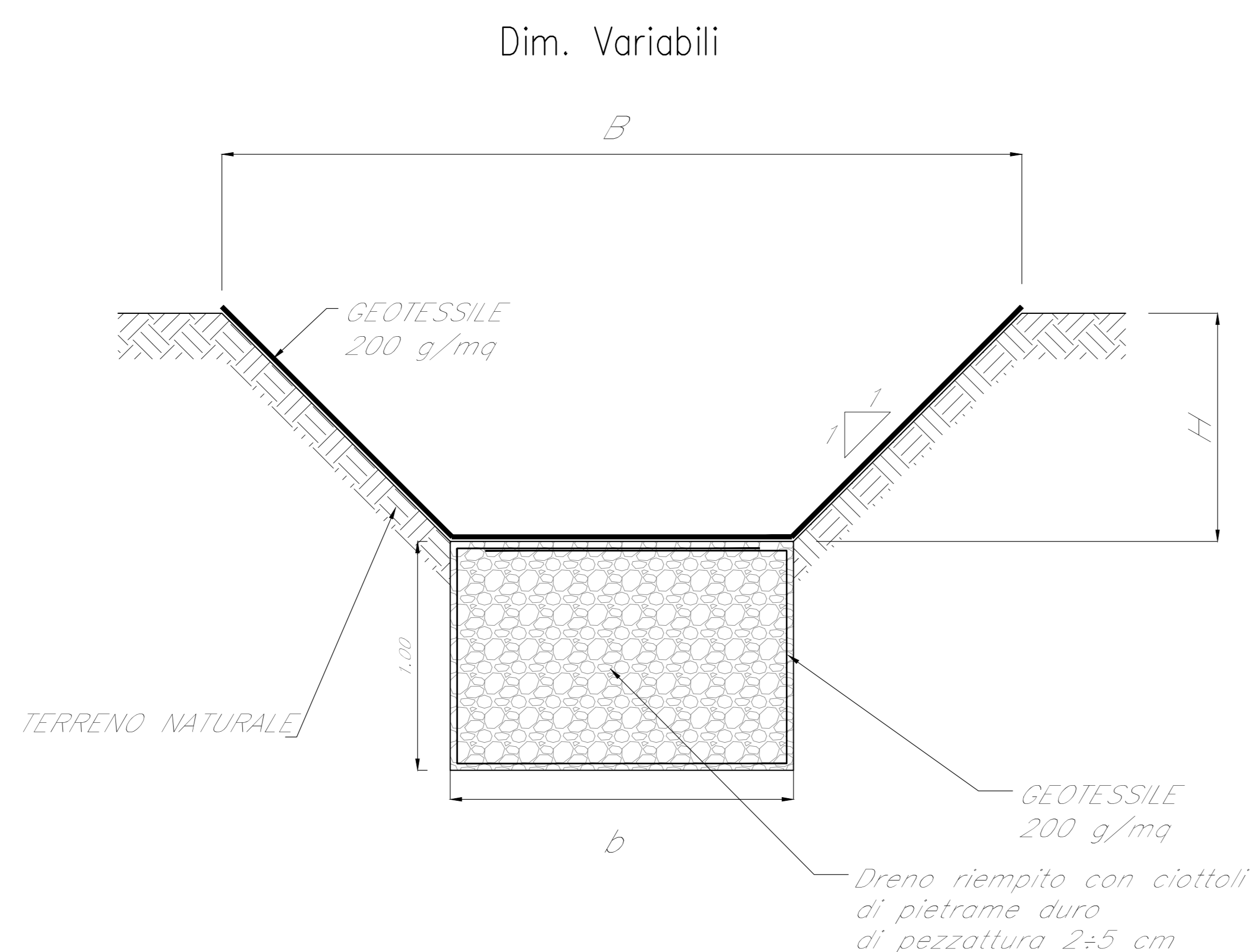
FOSSI DI GUARDIA DRENANTI

TIPO F10.1 da prog. 5+800 a prog. 5+590
TIPO F10.2N da prog. 5+572 a prog. 5+517
TIPO F9.2 da prog. 5+275 a prog. 5+005
TIPO F9.3 da prog. 5+005 a prog. 4+600
TIPO F9.4 da prog. 4+600 a prog. 4+225
TIPO F8S da prog. 4+221 a prog. 4+121
TIPO F8.1N da prog. 4+205 a prog. 4+084
TIPO F7 da prog. 4+120 a prog. 3+943
TIPO F5 da prog. 3+700 a prog. 3+570
TIPO F22 da prog. 2+345 a prog. 2+194
TIPO F21.5 da prog. 1+730 a prog. 1+672
TIPO F3 da prog. 1+294 a prog. 1+167
TIPO F2S da prog. 0+700 a prog. 0+600
TIPO F1S da prog. 0+600 a prog. 0+430
TIPO F1N da prog. 0+804 a prog. 0+544



TRINCEA DRENANTE APERTA

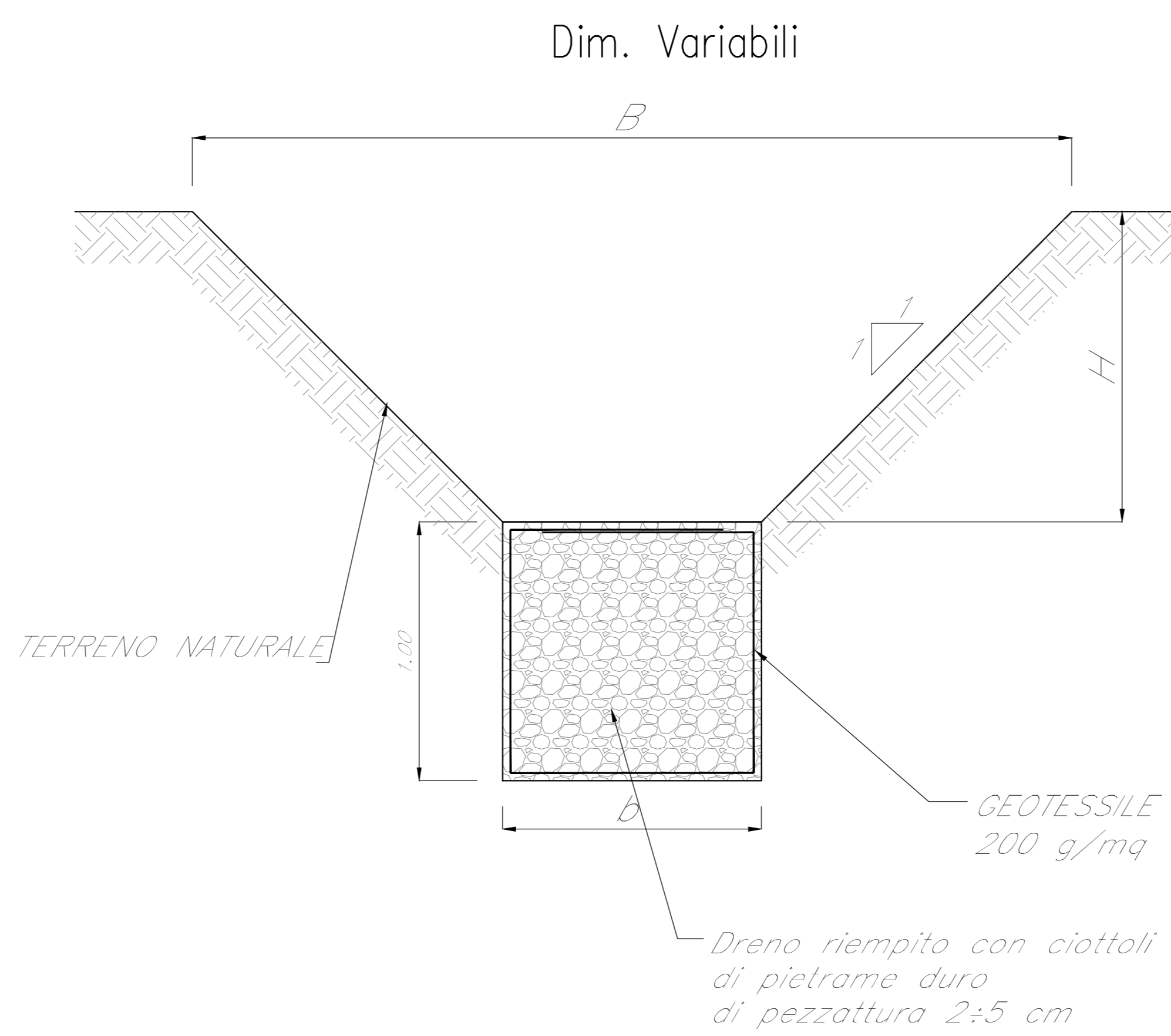
TIPO F24 Raccordo Y progressiva 4+500 virca
TIPO F23 prog. 8+454
TIPO F6 prog. 3+700
TIPO F21.S da prog. 2+169 a prog. 2+100
TIPO F21.1N prog. 2+000
TIPO F21.4 prog. 1+760
TIPO F4 prog. da 1+343 a prog. 1+207
TIPO F1.1 S prog. 0+400



PER LE DIMENSIONI "b" E "H" DELLE TRINCEE DRENANTI
SI VEDANO LE PLANIMETRIE IDRAULICHE

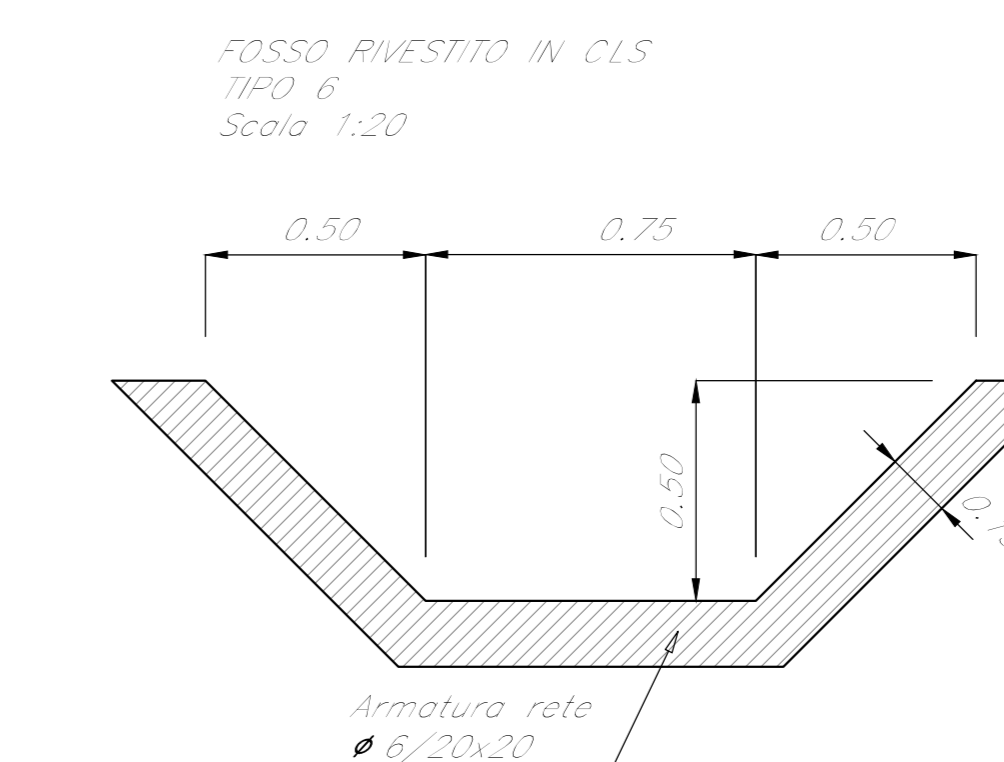
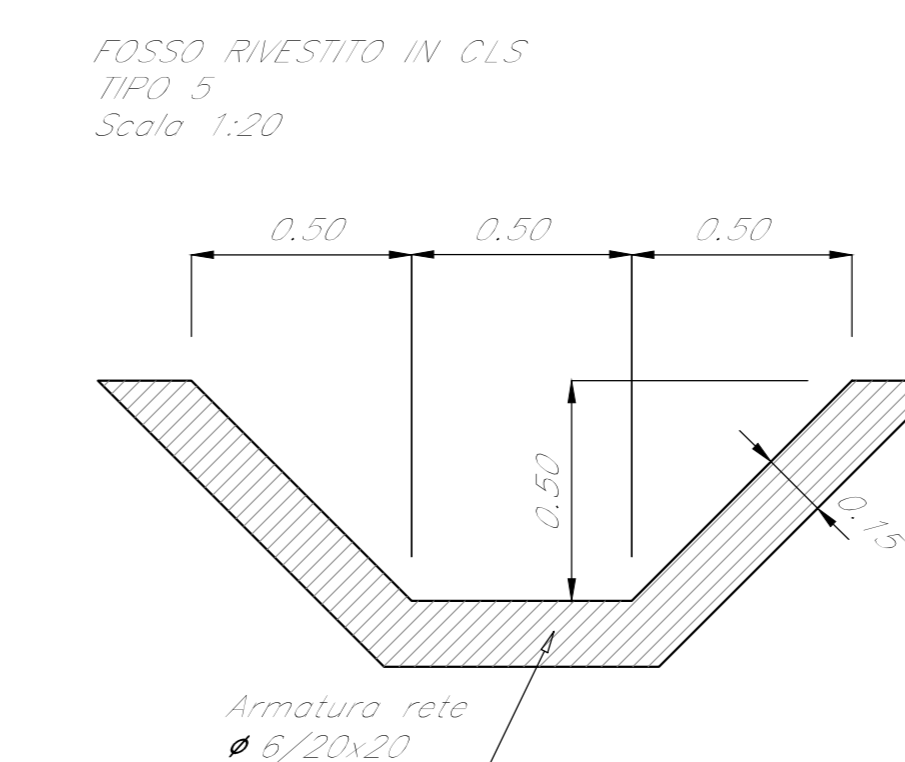
FOSSI DI GUARDIA DRENANTI

TIPO F19 da prog. 9+840 a prog. 9+195
TIPO F18 da prog. 9+171 a prog. 8+984
TIPO F17 da prog. 8+938 a prog. 8+735
TIPO F16 da prog. 8+271 a prog. 7+917
TIPO F15 da prog. 7+693 a prog. 7+512
TIPO F14 da prog. 7+460 a prog. 7+228
TIPO F14.1 da prog. 7+197 a prog. 7+150
TIPO F13 da prog. 6+874 a prog. 7+049
TIPO F12.1 da prog. 6+900 a prog. 7+174
TIPO F9N da prog. 5+472 a prog. 2+980
TIPO F9.1S da prog. 5+570 a prog. 5+286
TIPO F21N da prog. 2+161 a prog. 2+094
TIPO F21.2N da prog. 1+943 a prog. 1+886
TIPO F21.3N da prog. 1+884 a prog. 1+525
TIPO F21.7S da prog. 1+496 a prog. 1+398
TIPO F1.1N da prog. 0+930 a prog. 0+822



PER LE DIMENSIONI "b" E "H" DEI FOSSI DRENANTI
SI VEDANO LE PLANIMETRIE IDRAULICHE

FOSSI DI GUARDIA RIVESTITI LOTTO 1



COMMITTENTE: **RFI** Rete Ferroviaria Italiana - GRUPPO FERROVIE DELLO STATO

PROGETTAZIONE: **ITALFERR** GRUPPO FERROVIE DELLO STATO

INFRASTRUTTURE FERROVIARIE STRATEGICHE DEFINITE
DALLA LEGGE OBIETTIVO N. 443/01

CUP: J31J0500010001

U.O. INFRASTRUTTURE NORD

PROGETTO DEFINITIVO

POTENZIAMENTO DELLA LINEA RHO-ARONA
TRATTA RHO - GALLARATE
QUADRUPPLICAMENTO RHO - PARABIAGO E RACCORDO Y
QUADRUPPLICAMENTO RHO (e) - PARABIAGO (I) E RACCORDO Y
Drenaggio di piattaforma
Opere tipologiche smaltimento acque di sede - Tav. 5/6

SCALA: VARIE

COMMESSA	LOTTO	FASE	ENTE	TIPO DOC.	OPERADISCIPLINA	PROGR.	REV.
MDL1	32	D	26	B2	ID0002	005	A

Rev. Descrizione Rotato Data Verificato Data Approvato Data Autografo Data

A Emissione esecutiva M. Cecchi 04/04/2011 M. Vignati 04/04/2011 S. Cecchi 04/04/2011

FILE: H:\101048\00000005\05A.DWG