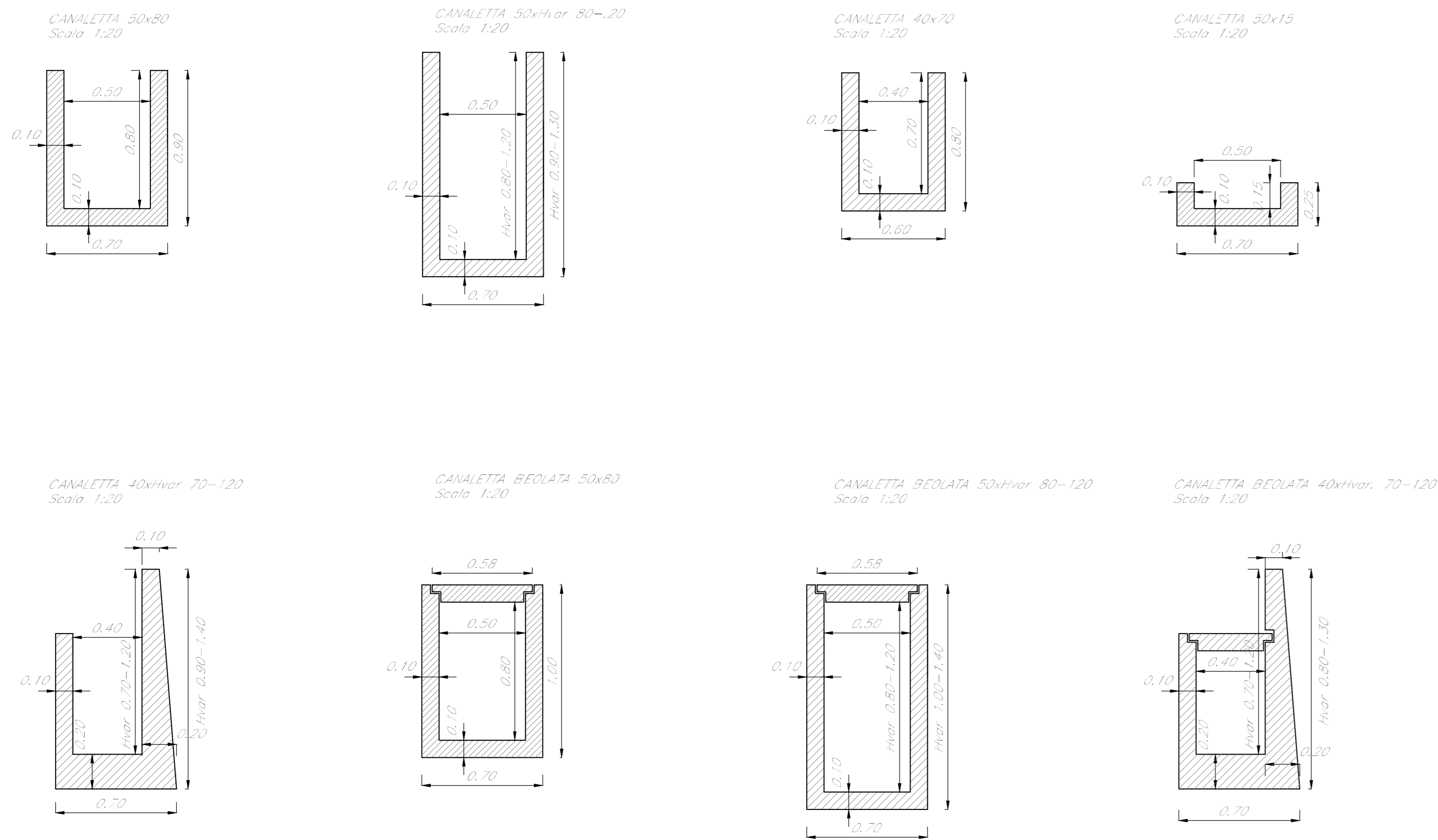
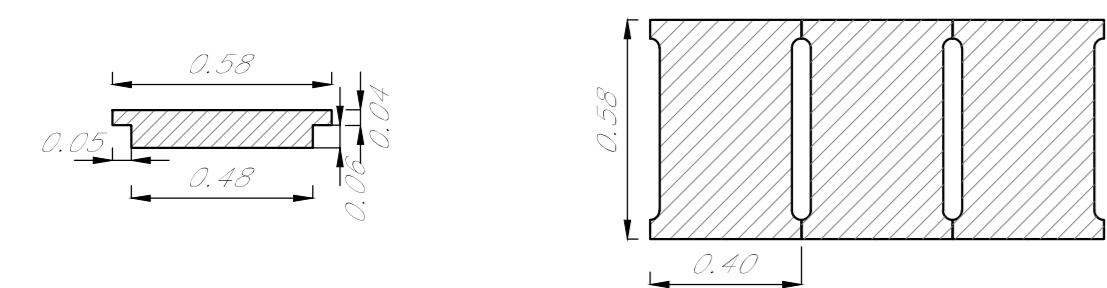


CANALETTE DI SCOLO

- Scala 1:20-



DETTAGLIO BEOLA GRIGLIATA

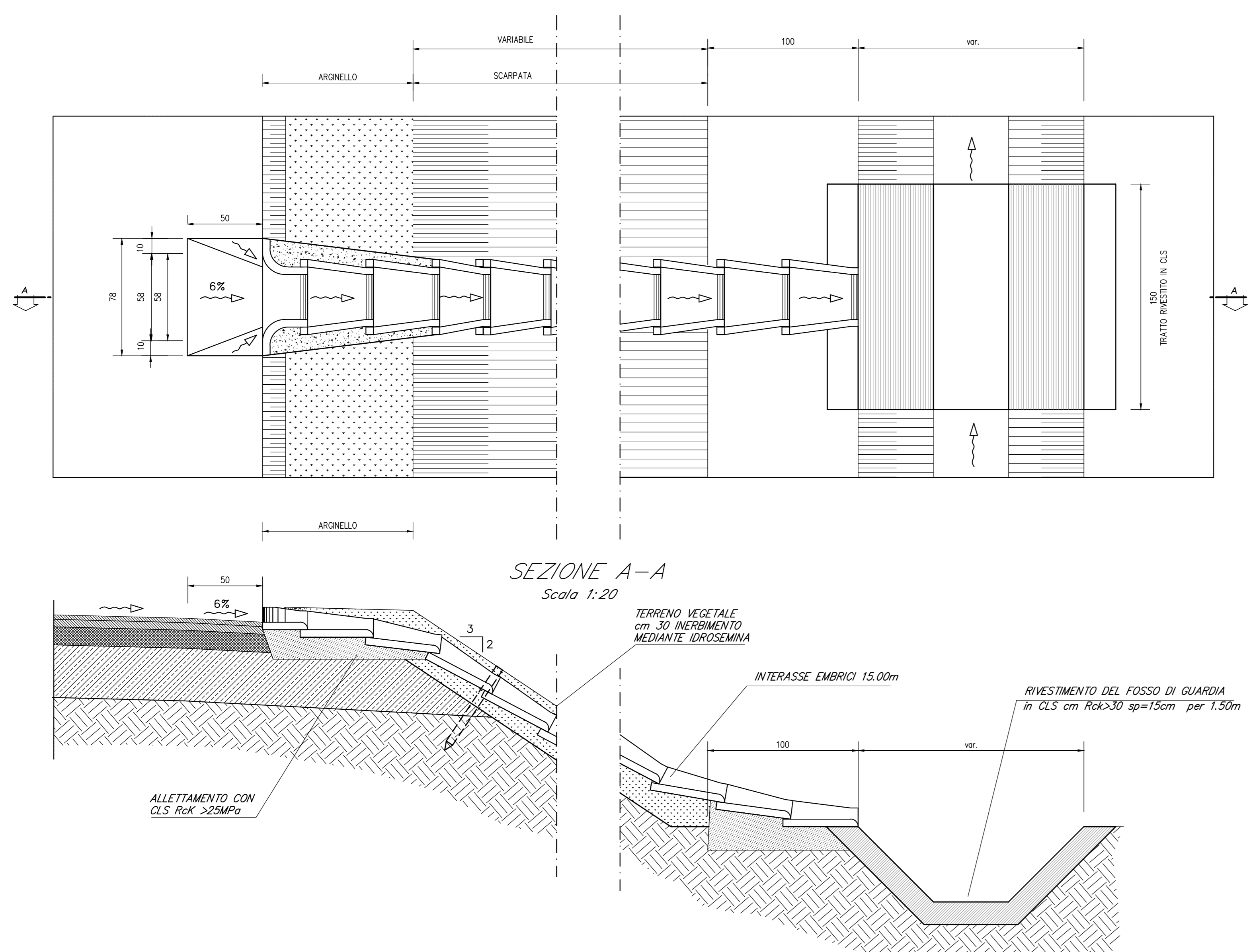


ARMATURA CANALETTE:
DOPPIA RETE ELETTROSALDATA Ø 6/20x20

CALCESTRUZZO CANALETTE:
RCK = 30 MPa

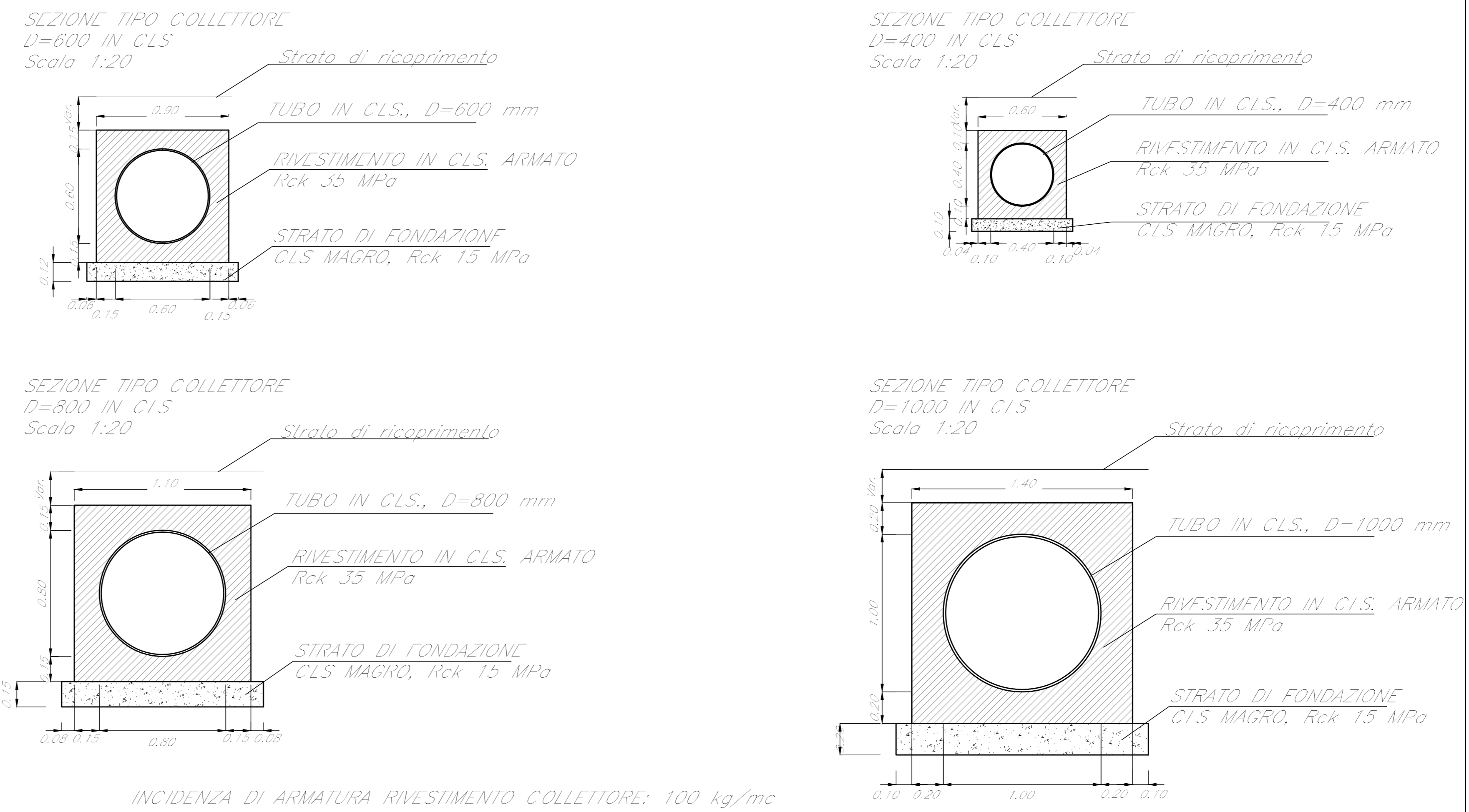
PER I TRATTI DI APPLICAZIONE VEDERE PLANIMETRIA IDRAULICA DI SEDE

PARTICOLARE SCARICO EMBRICI SU FOSSO DI GUARDIA - Scala 1:20



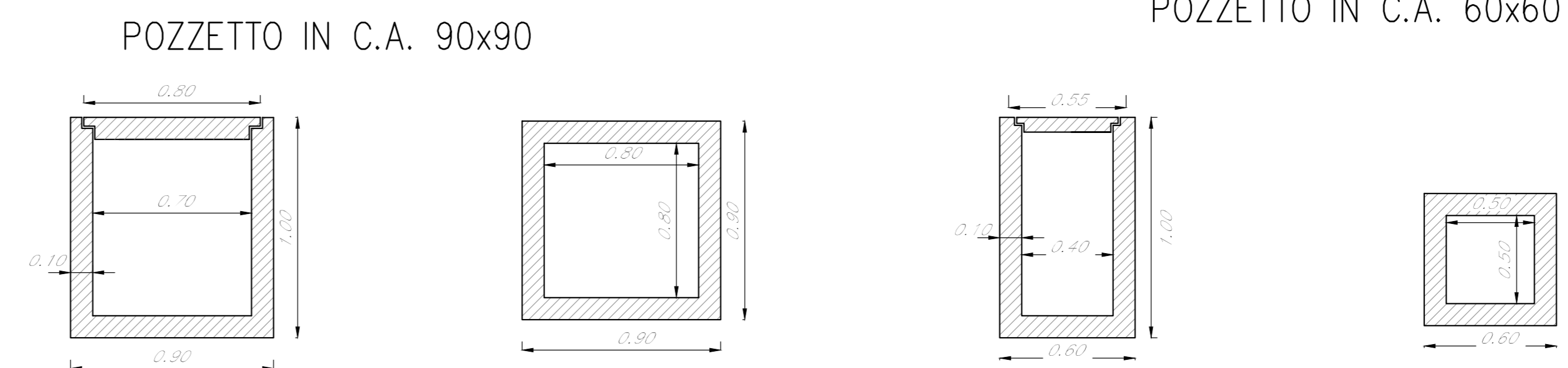
SEZIONE TIPO COLLETTORE IN C.A.

- Scala 1:20-



POZZETTI DI CONFLUENZA ED ISPEZIONE

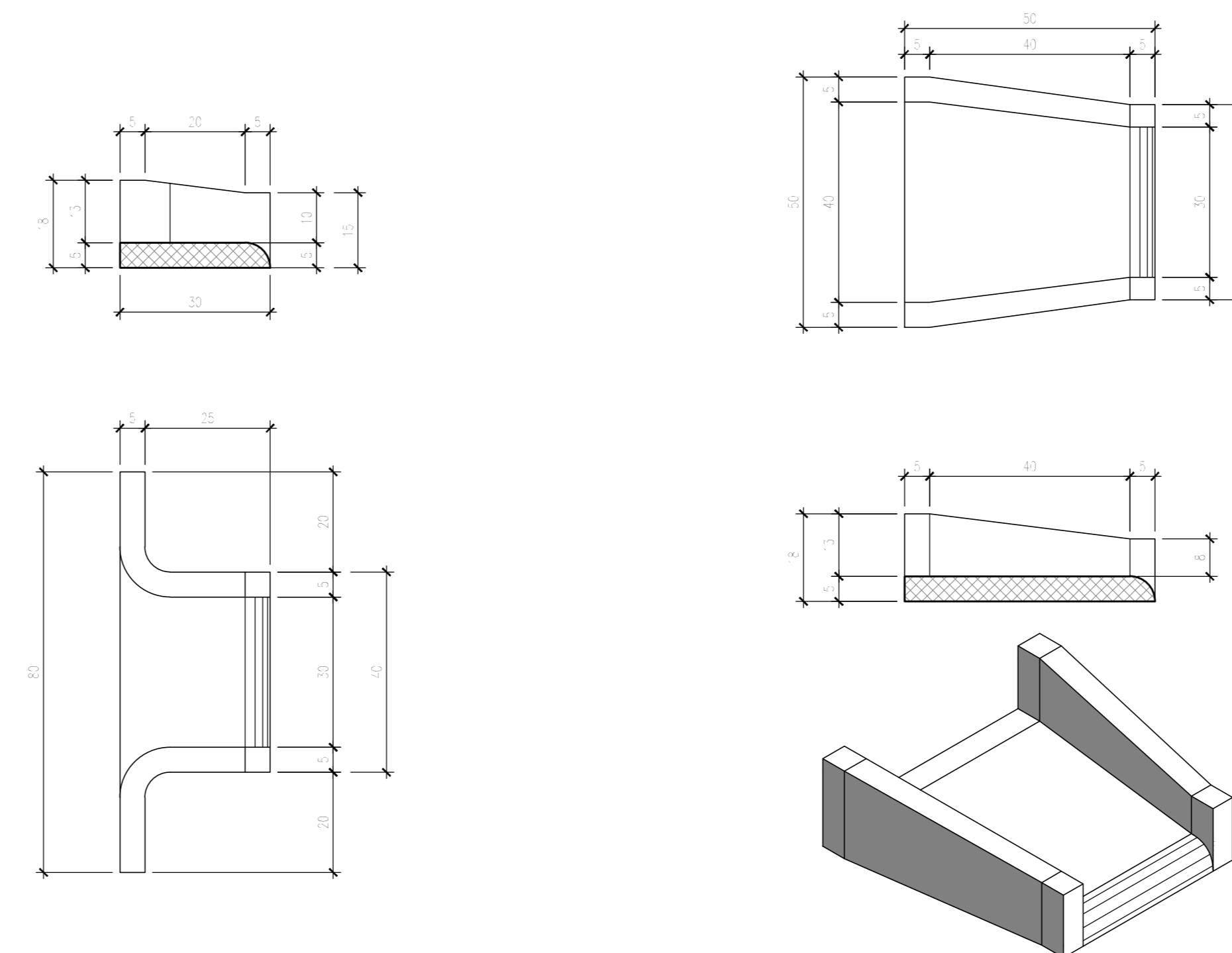
- Scala 1:20-



ARMATURA POZZETTI:
DOPPIA RETE ELETTROSALDATA Ø 6/20x20

CALCESTRUZZO POZZETTI:
RCK = 30 MPa

DETTAGLIO EMBRICI - Scala 1:10



COMMITTENTE:
 RFI
RETE FERROVIARIA ITALIANA
GRUPPO FERROVIE DELLO STATO

PROGETTAZIONE:
 ITAFERR
GRUPPO FERROVIE DELLO STATO

INFRASTRUTTURE FERROVIARIE STRATEGICHE DEFINITE
DALLA LEGGE OBIETTIVO N. 443/01

CUP: J31J0500010001

U.O. INFRASTRUTTURE NORD

PROGETTO DEFINITIVO

POTENZIAMENTO DELLA LINEA RHO-ARONA
TRATTA RHO - GALLARATE
QUADRUPPLICAMENTO RHO - PARABIAGO E RACCORDO Y

QUADRUPPLICAMENTO RHO (e) - PARABIAGO (i) E RACCORDO Y
Drenaggio di piattaforma

Opere tipologiche smaltimento acque di sede - Tav. 6/6

SCALA:
VARIE

COMMESSA LOTTO FASE ENTE TIPO DOC. OPERA/DISCIPLINA PROGR. REV.
MDL1 32 D 26 BZ ID0002 006 A

Rev.	Descrizione	Redatto	Data	Verificato	Data	Approvato	Data	Autore
A	Emissione esecutiva	M. Coccolo	ottobre 2017	M. Vignola	ottobre 2017	[Signature]	ottobre 2017	[Signature]