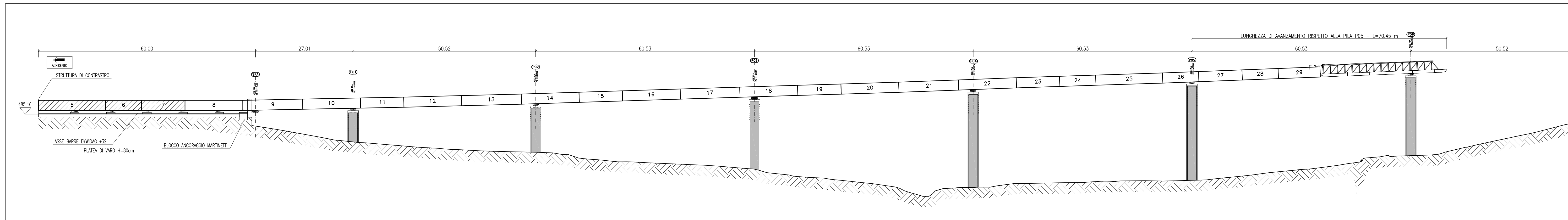


VIADOTTO FOSSO MUMIA- SCHEMA DI VARO IMPALCATO
SCALA 1:500

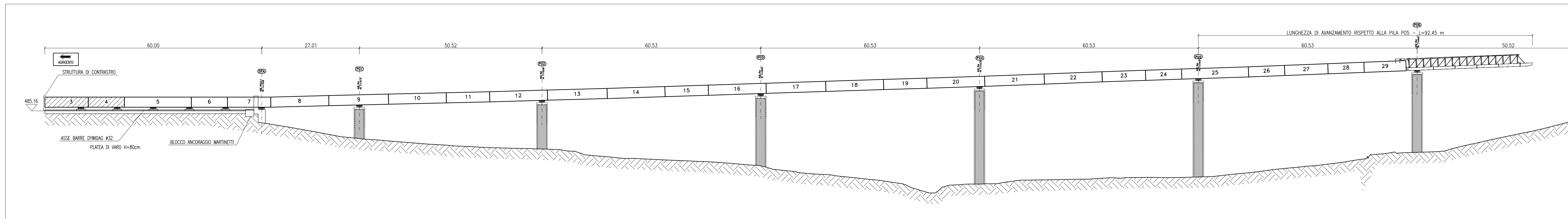
FASE 09

- ASSEMBLAGGIO CONCI: 7-6-5 (N°25)
- LUNGHEZZA DI AVANZAMENTO DA PLA POS L=70.45 m



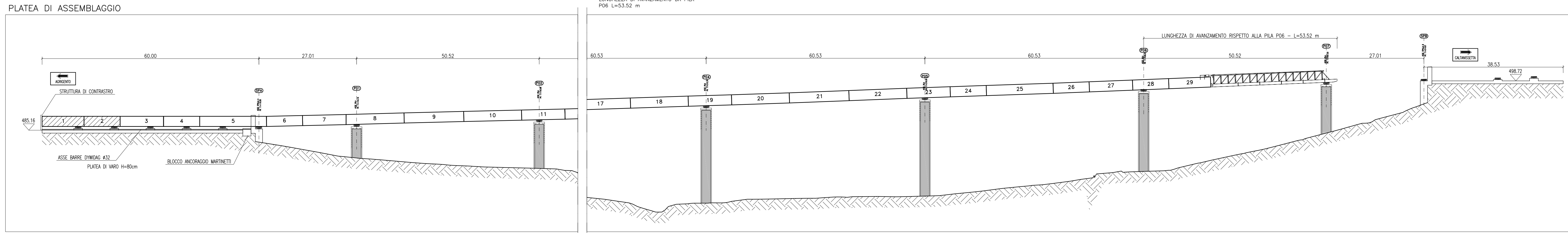
FASE 10

- ASSEMBLAGGIO CONCI: 4-3 (N°27)
- LUNGHEZZA DI AVANZAMENTO DA PLA POS L=92.45 m

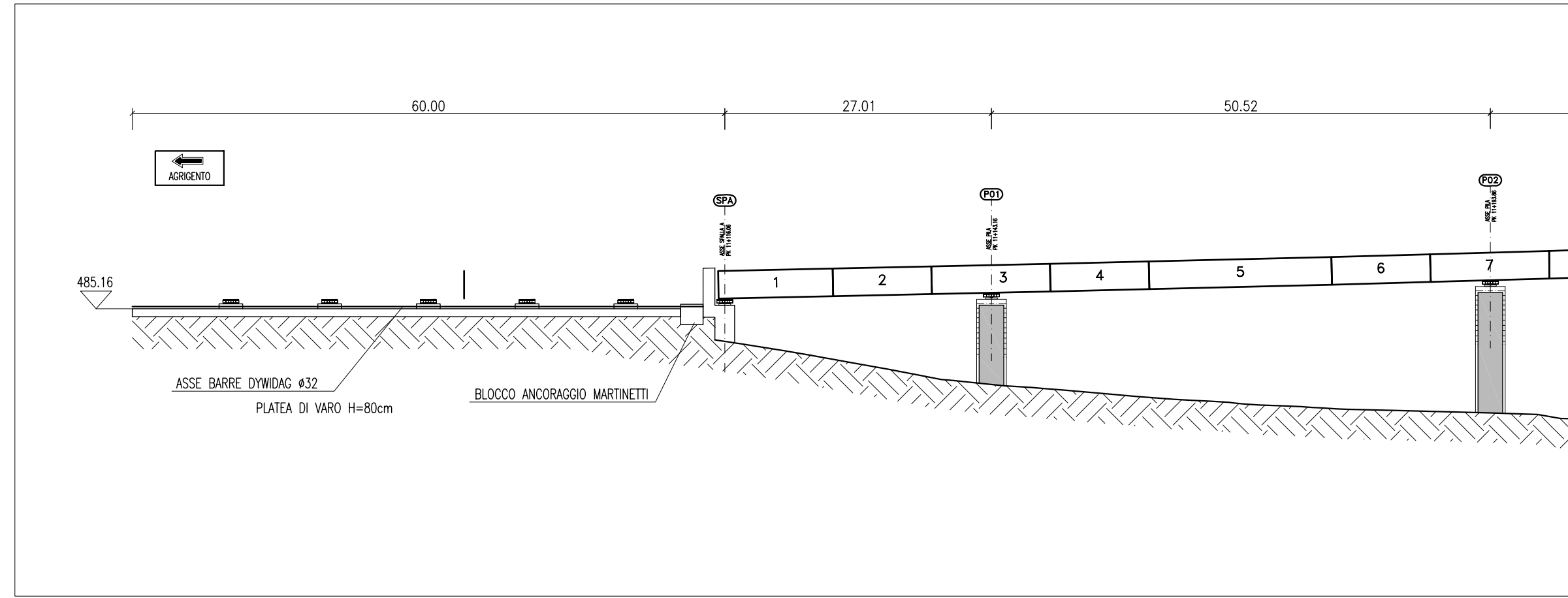


FASE 11

- ASSEMBLAGGIO CONCI: 2-1 (N°29)
- LUNGHEZZA DI AVANZAMENTO DA PLA POS L=53.52 m

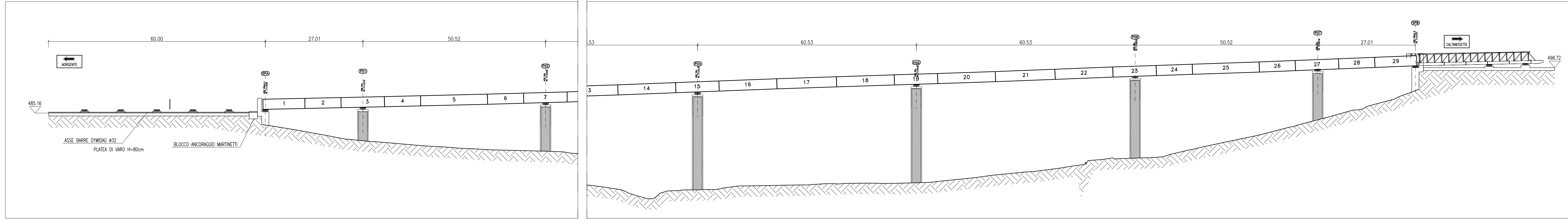


PLATEA DI ASSEMBLAGGIO



FASE 12

- Varo Completato



NOTE GENERALI

N.B. IL MASSIMO AVANZAMENTO PREVISTO PER CIASCUNA FASE CORRISPONDE ALLA MISURA QUOTATA NELLA FASE SUCCESSIVA PRIMA DEL MONTAGGIO DEI CONCI RETROSTANTI

LA MISURA DELL'AVANZAMENTO MAX DEVE ESSERE GARANTITA ENTRO UNA TOLLERANZA DI ±50cm

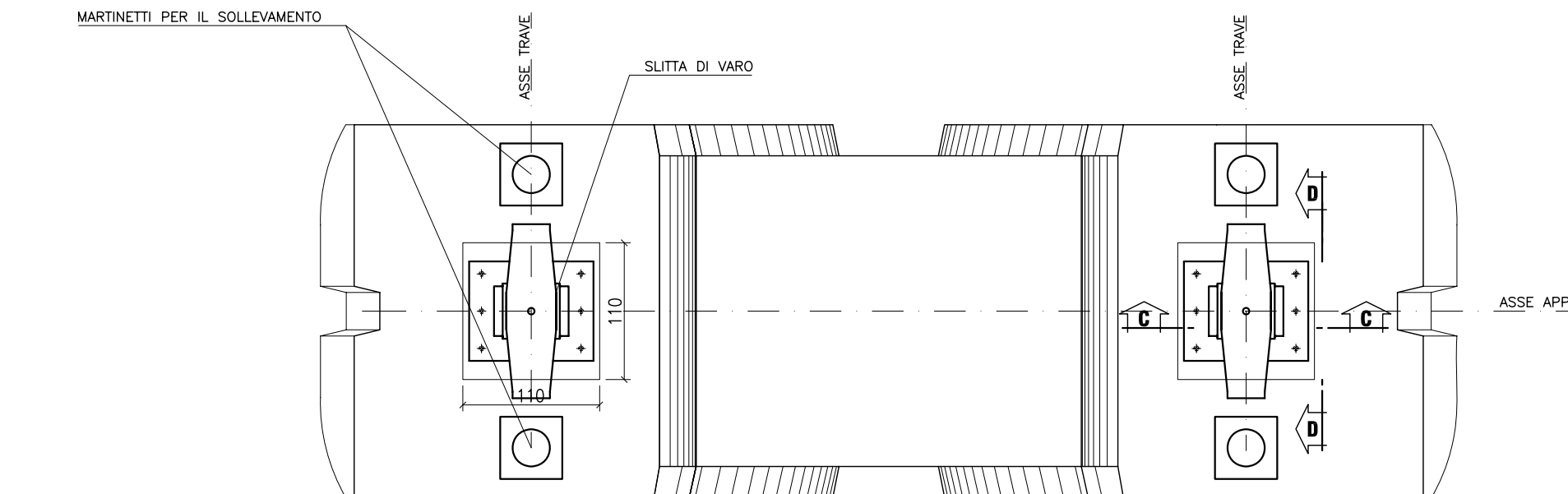
- 1) SEGUIRE SCRUPolosAMENTE LE FASI INDICATE, CONTROLLANDO SBALZO DELL' AVAMBECCO, MONTAGGIO CONCI, PRIMA DI PASSARE ALLA FASE SUCCESSIVA.
- 2) QUANDO SI SPOSTA L' ATTACCO DI TRAINO, IL PONTE DEVE ESSERE MESSO IN SICUREZZA ANCORANDOLO OPPORTUNAMENTE.
- 3) LE OPERAZIONI DI SMONTAGGIO DELLE ATTREZZATURE DI VARO (SLITE, TRAVESSA DI TIRO E DISPOSITIVO DI SPINTA) DEVONO ESSERE ESEGUITE DOPO AVERE MESSO IN SICUREZZA IL PONTE E SECONDO LE INDICAZIONI CONTENUTE NEGLI ELABORATI DI CALAGGIO.

N.B.

Le lunghezze dei conci dovranno essere misurate prima e dopo la realizzazione dei giunti saldati ed eventuali difformità dovute ad effetti di ritiro di saldatura dovranno essere compensate sul giunto successivo. Dovrà anche essere verificata la lunghezza complessiva della campata a assemblaggio completato

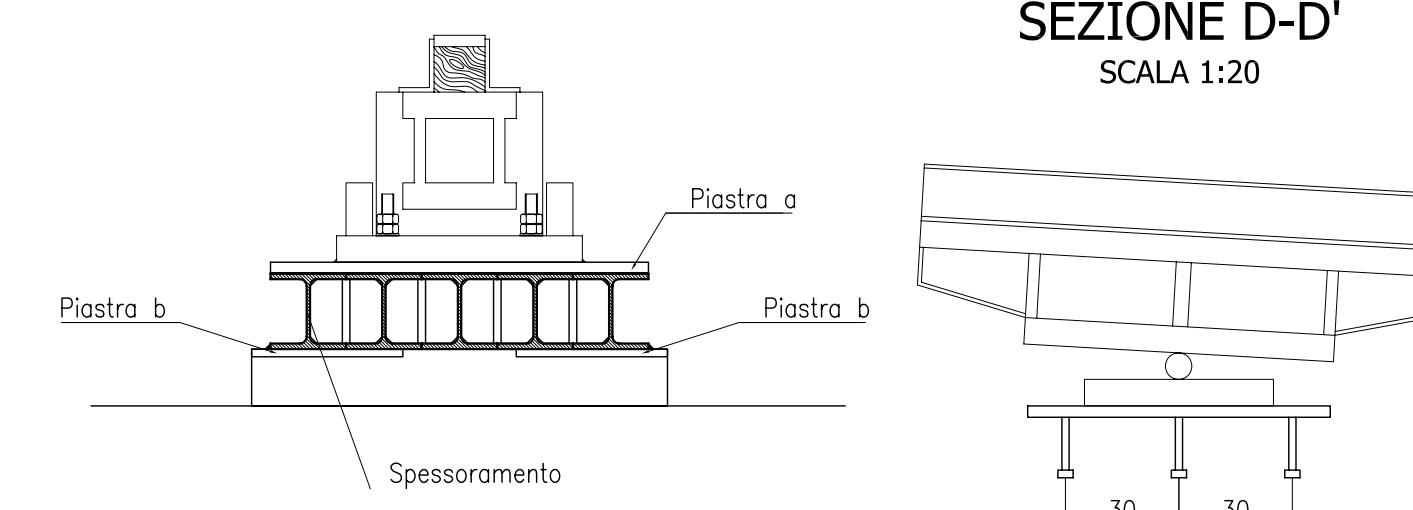
PIANTA PULVINO

SCALA 1:50



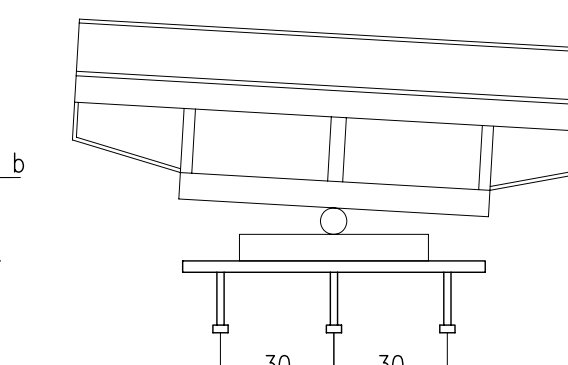
SEZIONE C-C'

SCALA 1:20
(con spessoramento)



SEZIONE D-D'

SCALA 1:20

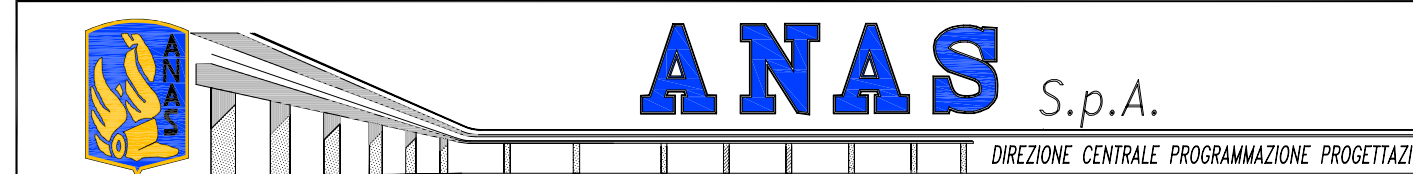
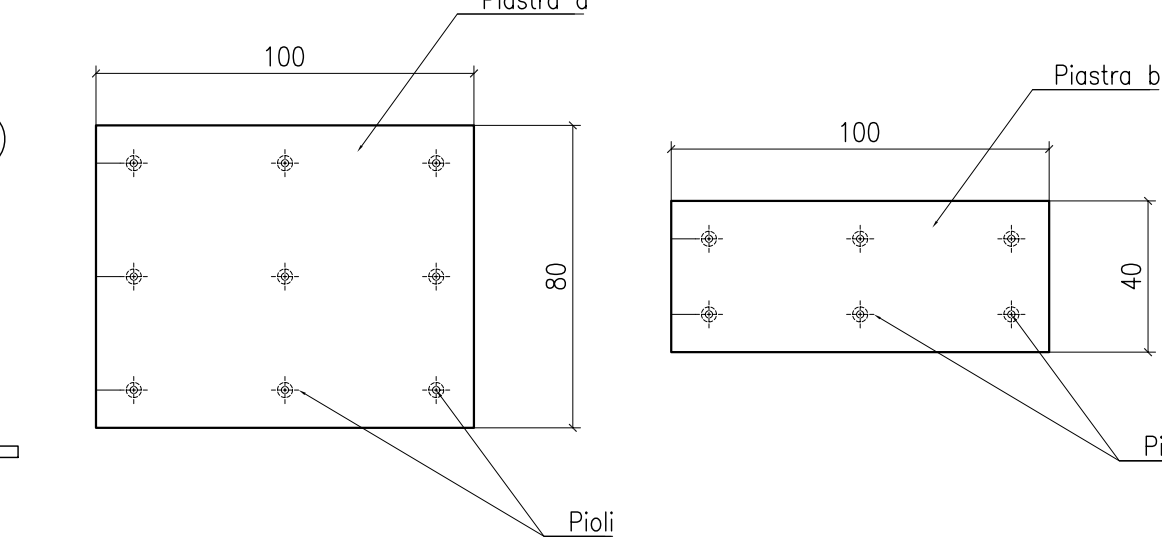
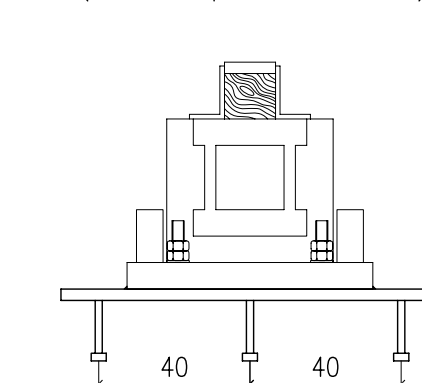


PIASTRE DI ANCORAGGIO

SCALA 1:20

SEZIONE C-C'

SCALA 1:20
(senza spessoramento)



PA 12/09
CORRIDOIO PLURIMODALE TIRRENICO - NORD EUROPA
ITINERARIO AGRIGENTO - CALTANISSETTA - A19
S.S. N° 640 "DI PORTO EMPEDOCLE"
AMMODERNAMENTO E ADEGUAMENTO ALLA CAT. B DEL D.M. 5.11.2001
Dal km 44+000 allo svincolo con l'A19

PROGETTO ESECUTIVO



OPERE D'ARTE MAGGIORI
VIADOTTI
Viadotto Fosso Mumia
Schema di varo impalcato - carreggiata SX - Tav. 2/2

Codice Unico Progetto (CUP) : F91B0900070001

Codice Elaborato: PA12_09 - E 1 4 6 | V I 2 0 3 | V I 0 3 | L | D 8 | 0 8 1 | A VARIE

REV.	DATA	DESCRIZIONE	REDATTO	VERIFICATO	APPROVATO	AUTORIZZATO
A	Aprile 2011	EMMISSIONE	T. FASOLO	F. NIRELLI	M. LITI	P. PAGLINI

Responsabile dei procedimenti: Ing. MAURIZIO ARAMINI

