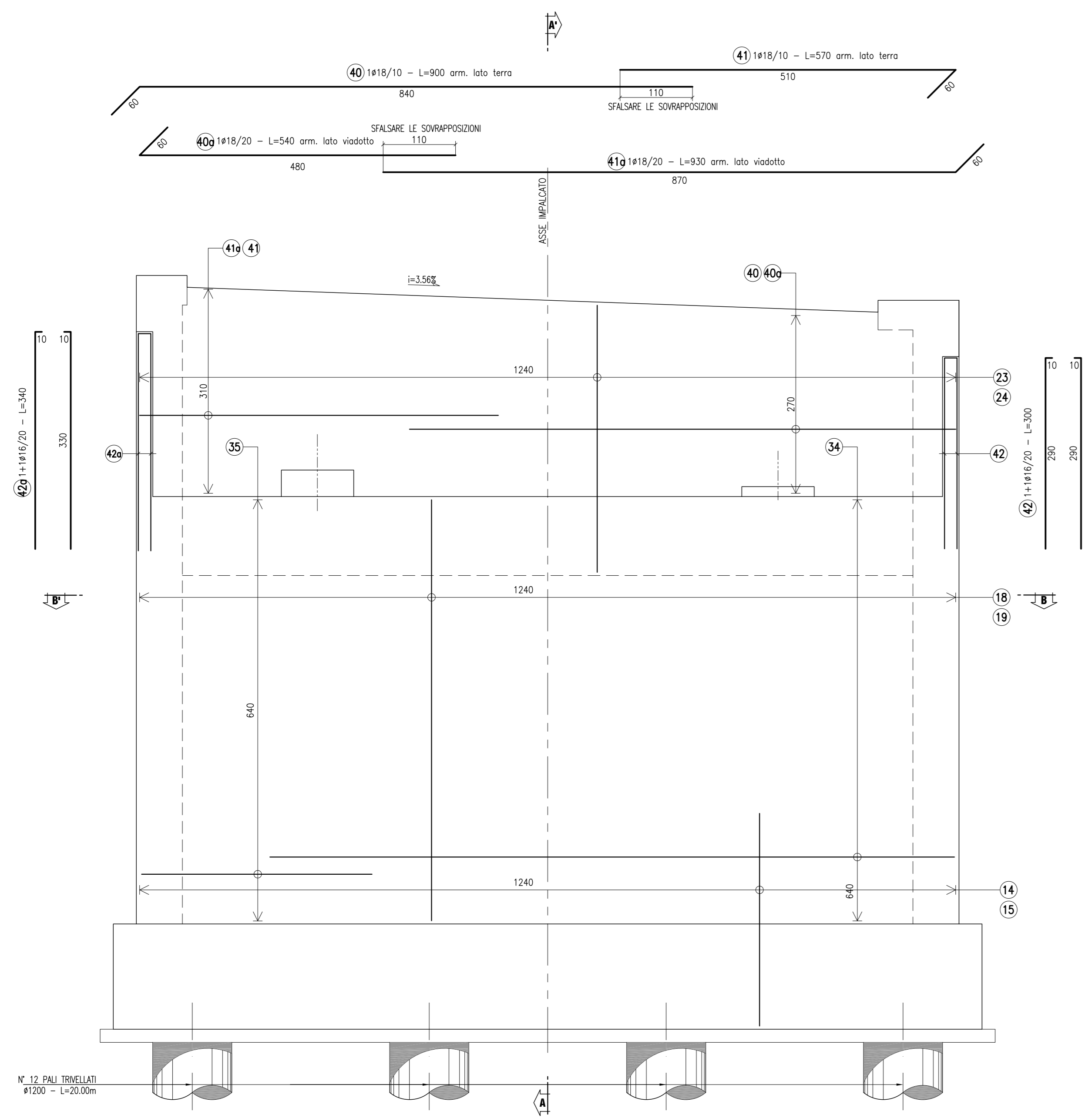
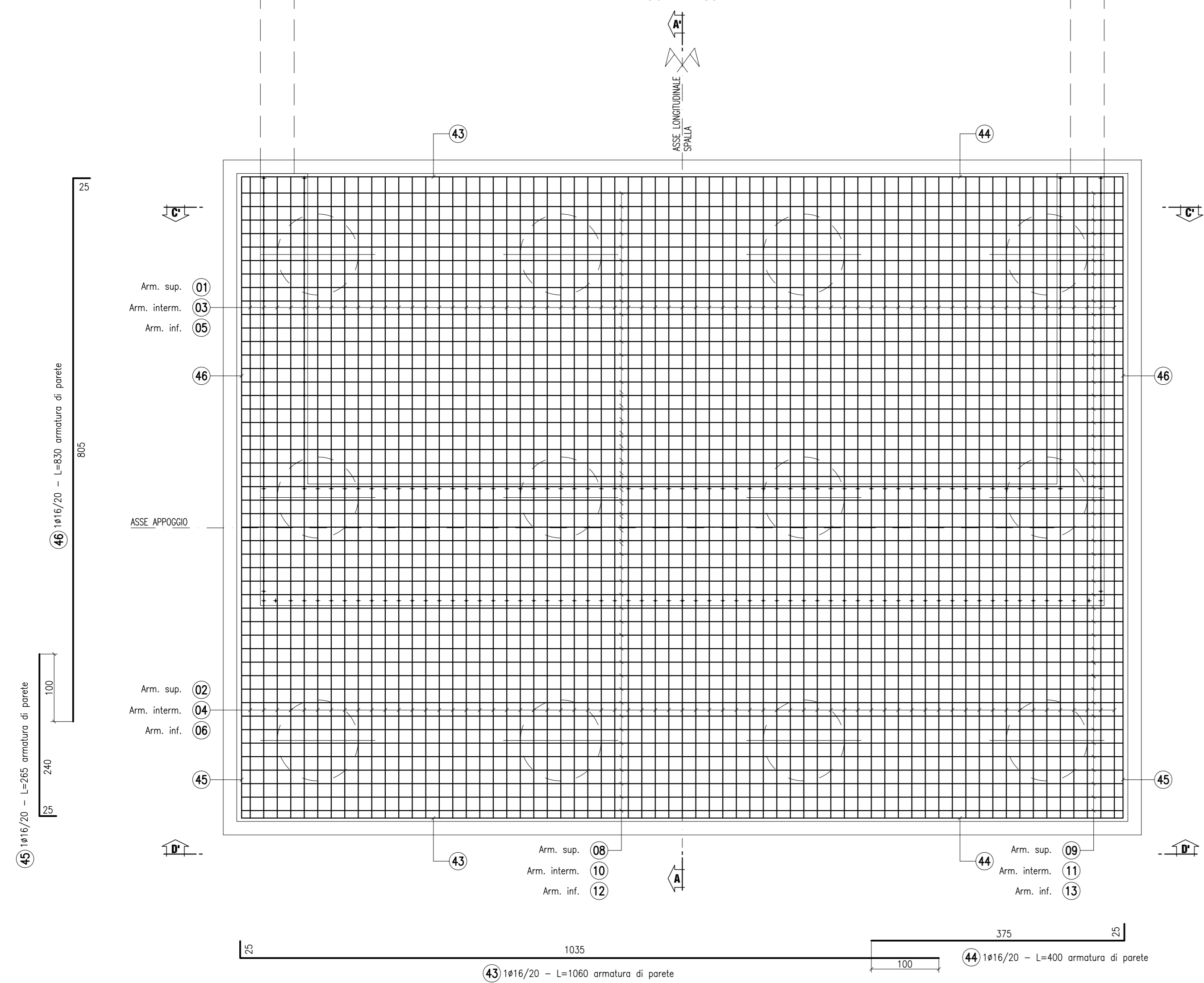


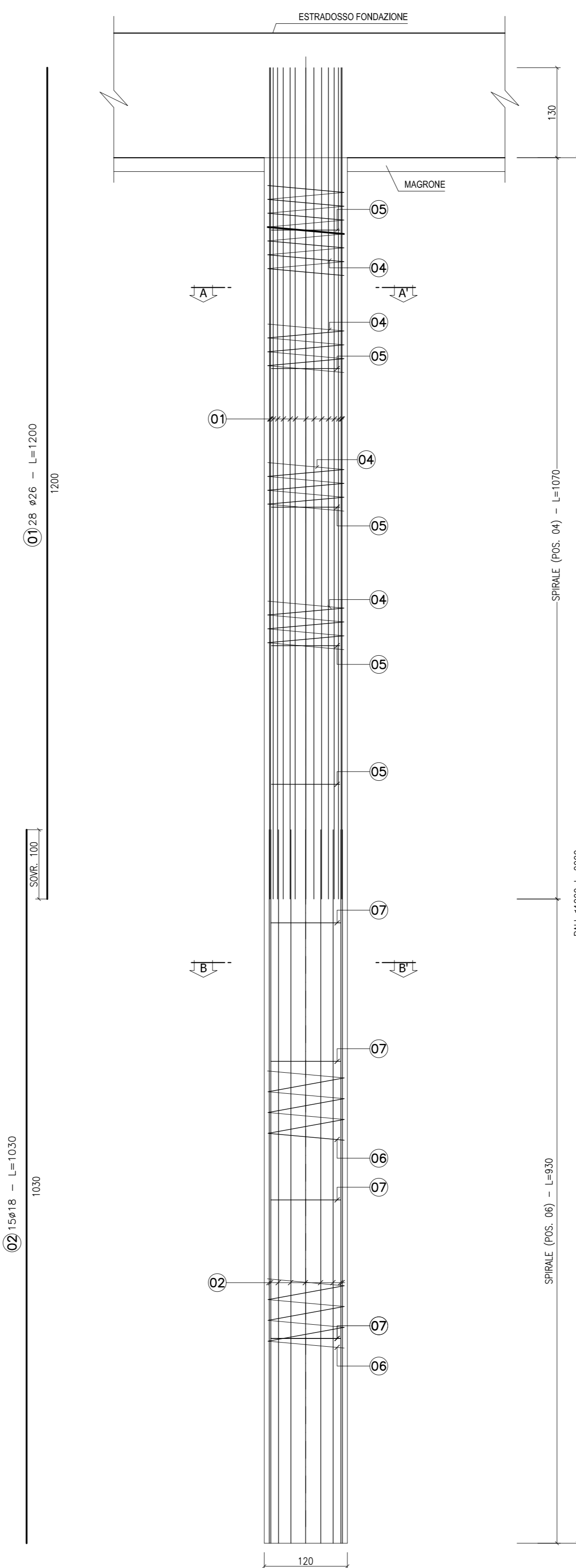
ARMATURA SPALLA SpC (Carreggiata Sx)
SEZIONE D-D'
SCALA 1:50



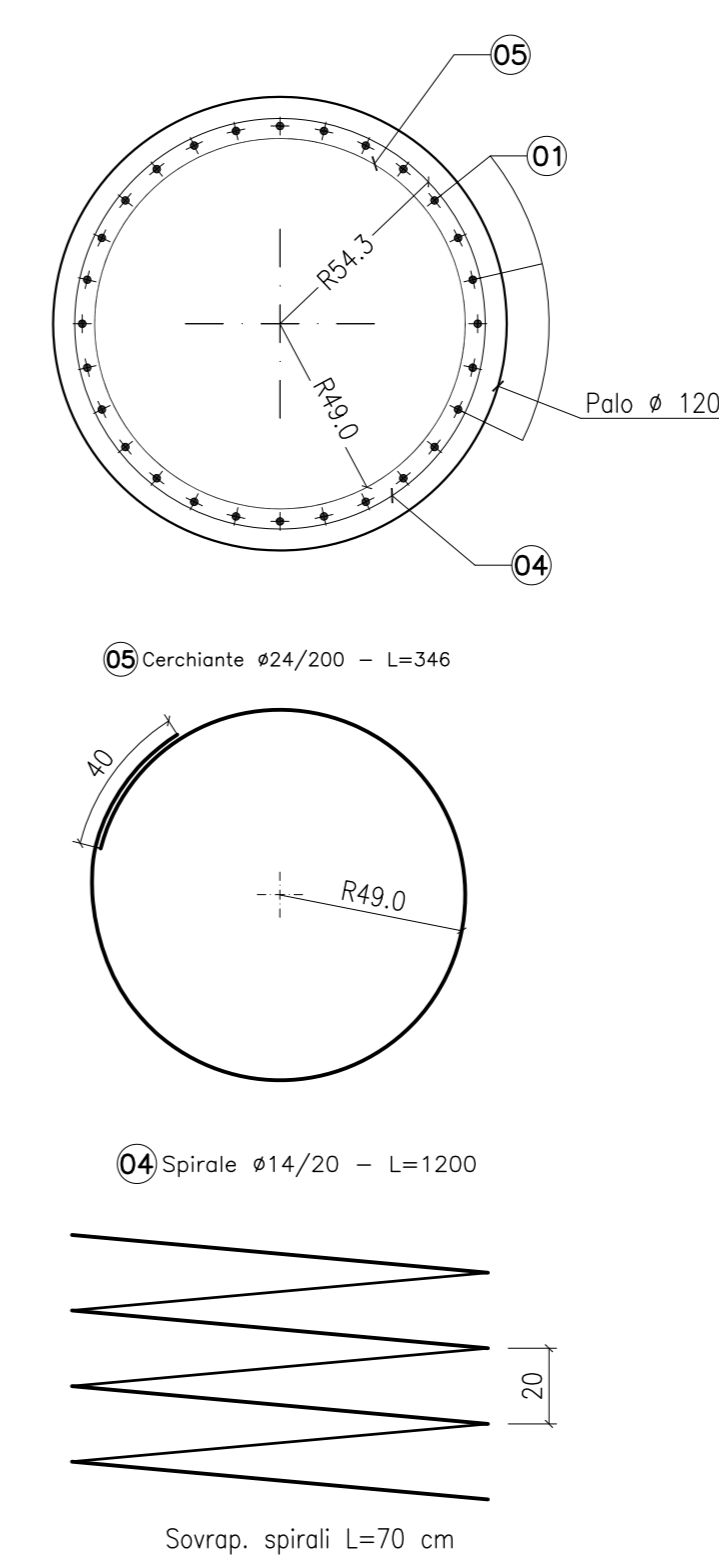
ARMATURA SPALLA SpC (Carreggiata Sx)
PIANTA FONDAZIONE
SCALA 1:50



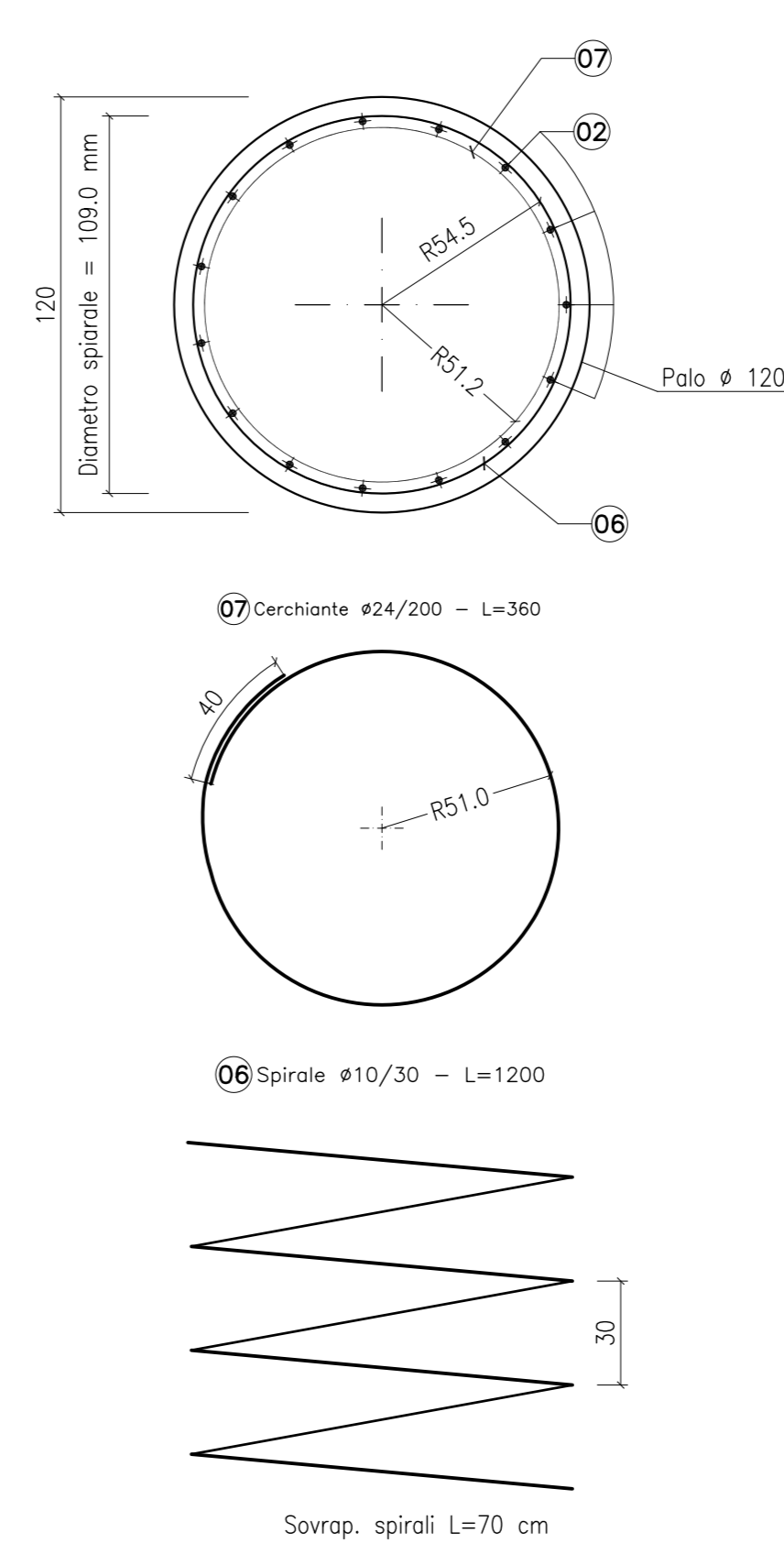
ARMATURA PALO 1200
PALI SPALLA C (Carreggiata Sx)
SCALA 1:50



SEZIONE A-A'
SCALA 1:20



SEZIONE B-B'
SCALA 1:20



ARMATURA BAGGIOLO
SCALA 1:20

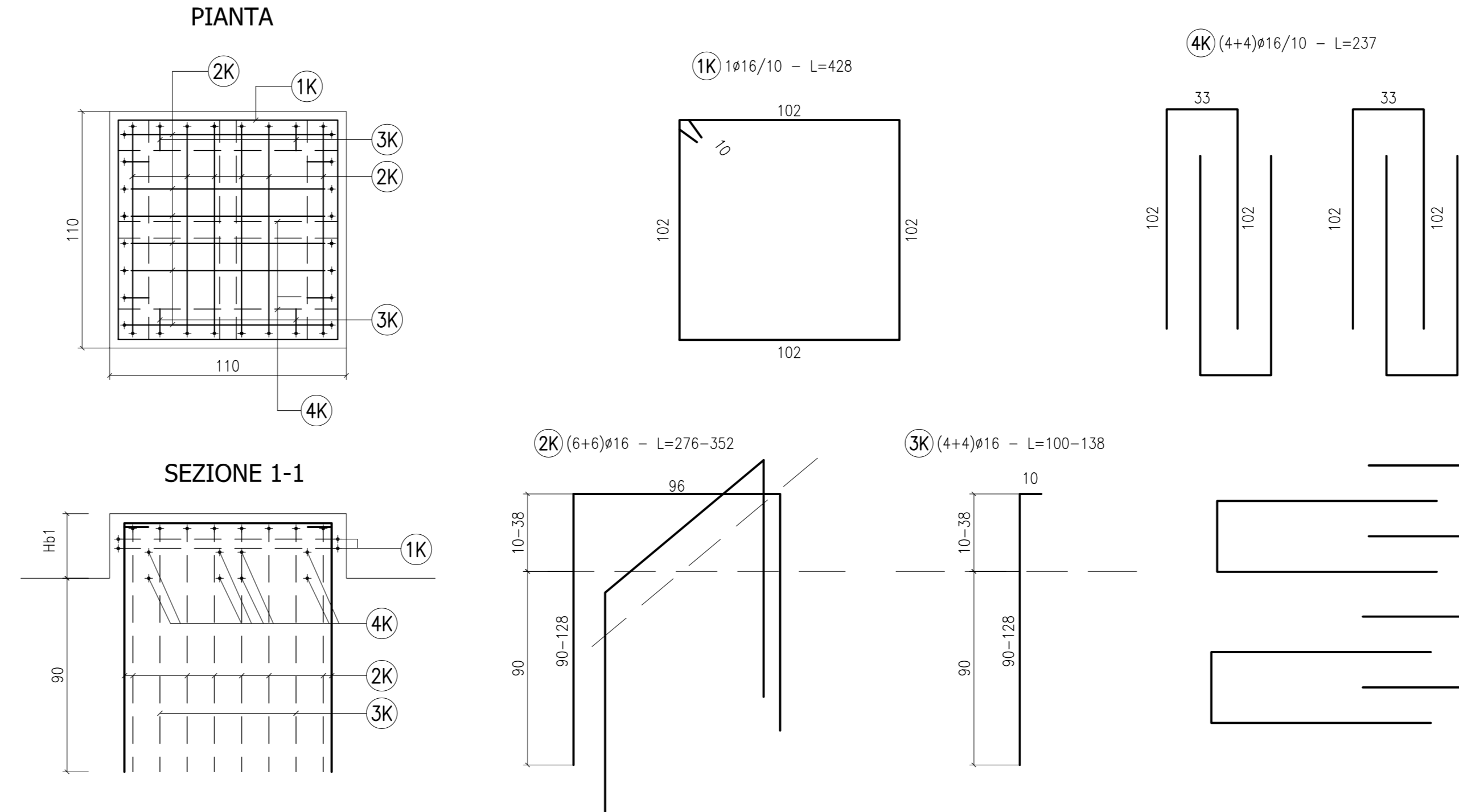


TABELLA BAGGIOLI	
SPALLA A	Hb=13-41 cm

CONGLOMERATO CEMENTIZIO ORDINARIO				
Elemento Strutturale	Copertura minima (cm)	Classi di resistenza (MPa)	Classi di esposizione	Classi di consistenza
CLS DI PULIZIA E LIVELLAMENTO	-	C12/15	-	-
PALI	5.0	C28/35	XA1	S3 - S4
ZATTERE DI PILE E SPALLE	3.5	C32/40	XA2	S3 - S4
ELEVAZIONE SPALLE	3.5	C25/30	XF2	S3 - S4
ELEVAZIONE PILE E PULVINI	3.5	C25/30	XF2	S3 - S4
BAGGIOLI	3.0	C35/45	XF2	S4
SOLETTA E TRAVERSI IMPALCATO	3.0	C32/40	XC4	S4
CORDOLI E MARCIAPIEDI	3.0	C32/40	XF2	S4
PREDALLES	3.0	C32/40	XC4	S4
VELETTE	3.0	C32/40	XF4	S4

CONGLOMERATO CEMENTIZIO PER TRAVI PREFABBRICATE IN C.A.P.					
Trave C.A.P.	Copertura minima (cm)	Classi di resistenza (MPa)	Rskj (MPa)	Classi di esposizione	Classi di consistenza
TRAVE C.A.P.	3.0	C45/55	45.0	XC4	S4

ARMATURE PER C.A.

ACCIAIO AD ADERENZA MIGLIORATA CONTROLLATO IN STABILIMENTO AVENTE LE SEGUENTI CARATTERISTICHE:

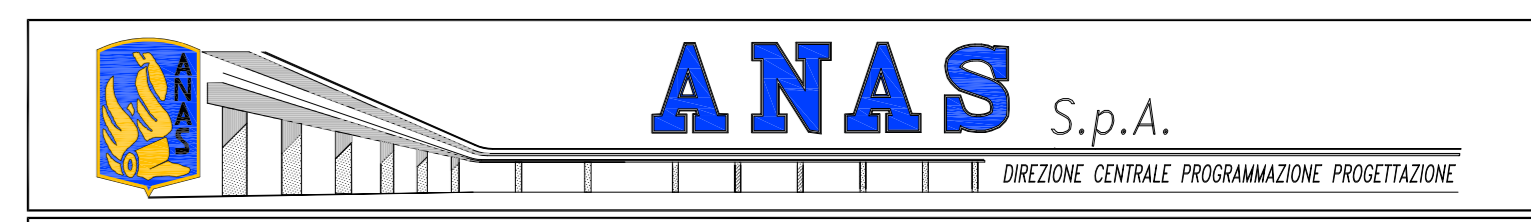
- B450C
- $f_y/f_k \leq 1.35$
- (f_t/f_k) medio ≥ 1.15

f_y = Singolo valore tensione di snervamento
 f_k = Valore caratteristico di riferimento
 f_t = Singolo valore tensione di rottura

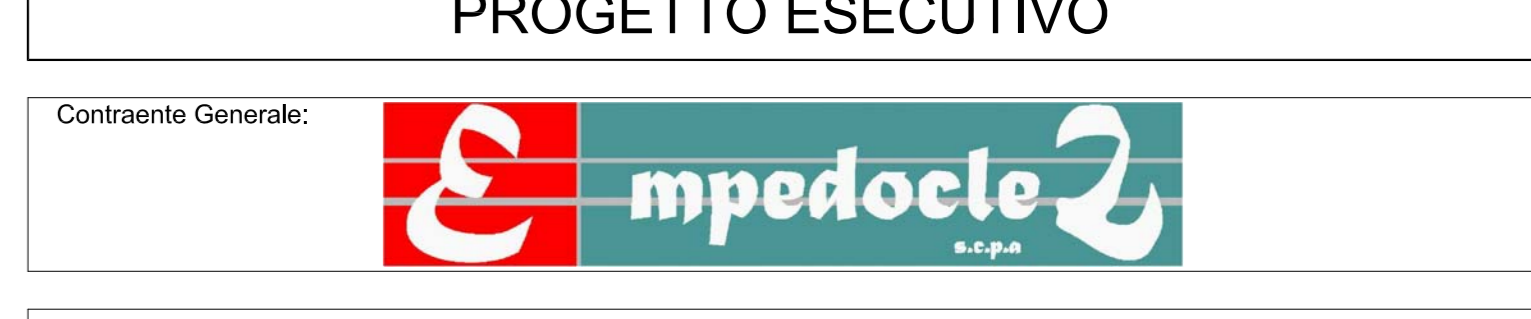
ACCIAIO ARMONICO PER C.A.P.

ACCIAIO TREFOLI DI PRECOMPRESSIONE 6/10" STANDARD:

- $f_{ak} = 1860$ MPa (Tensione caratteristica di rottura)
- $f_{ak} = 1670$ MPa (Tensione caratteristica all'1% di deform. tot.)
- $A_s = 139$ mm² (Area sezione nominale trefolo)



PA 12/09
CORRIDOIO PLURIMODALE TIRRENICO - NORD EUROPA
ITINERARIO AGRIGENTO - CALTANISSETTA - A19
S.S. N° 640 "DI PORTO EMPEDOCLE"
AMMODERNAMENTO E ADEGUAMENTO ALLA CAT. B DEL D.M. 5.11.2001
Dal km 44+000 allo svincolo con l'A19



OPERE D'ARTE MAGGIORI
VIADOTTI
Viadotto San Giuliano
Armatura spalla SC carreggia SX - Tav 2/2

Codice Unico Progetto (CUP): F91B09000070001		Scalari: 1:50	
Codice Elaborato: PA12_09 - E		1 4 7 V I 2 0 4 V I 0 4 B B B 0 4 2 A	
REV.	DATA	DESCRIZIONE	REDAITTO
A	Aprile 2011	EMMISSIONE	T. FASOLO
		VERIFICATO	F. NIGRELLI
		APPROVATO	M. LITI
		AUTORIZZATO	P. PACIINI
Responsabile del Procedimento: Ing. MAURIZIO ARAMINI			

