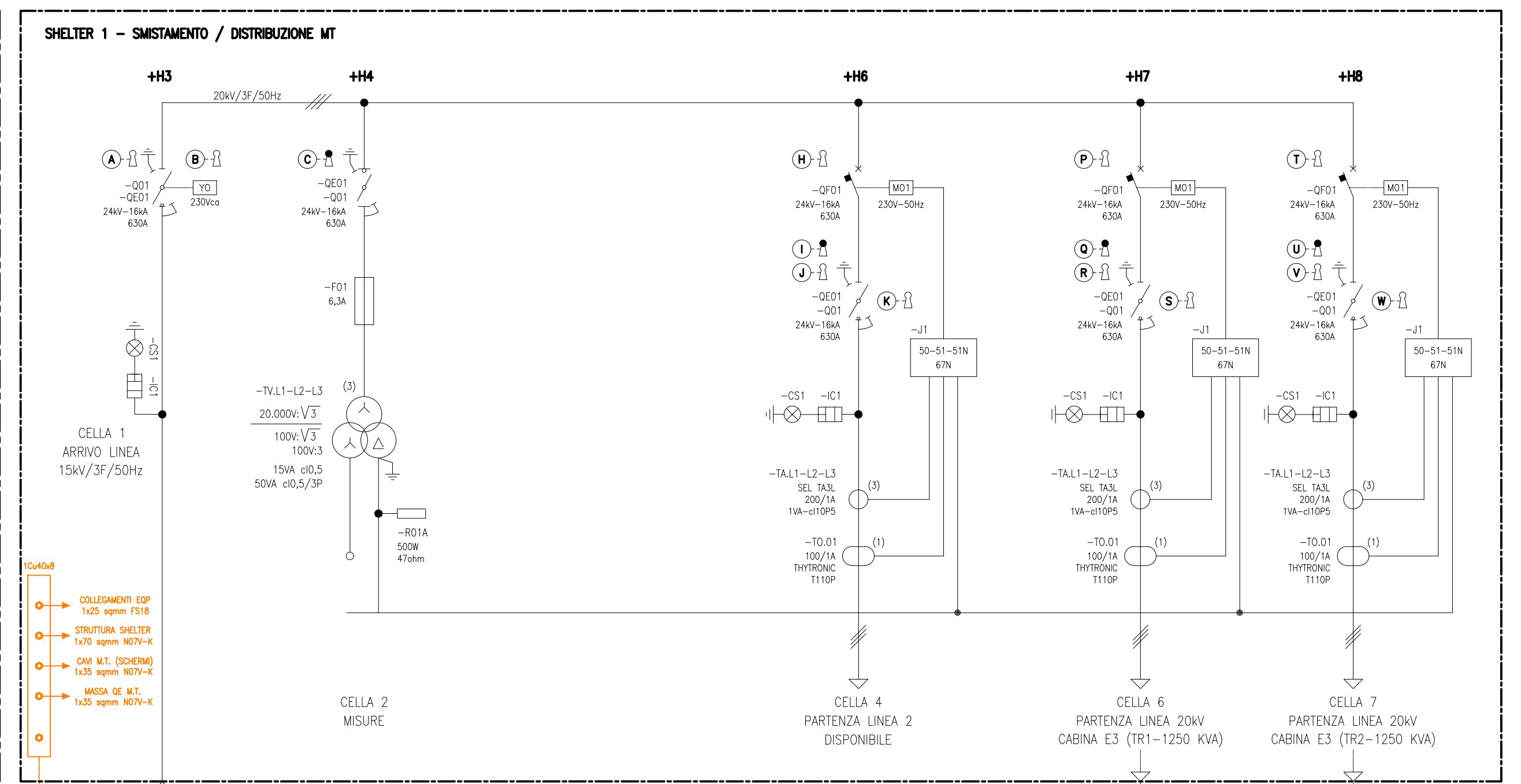
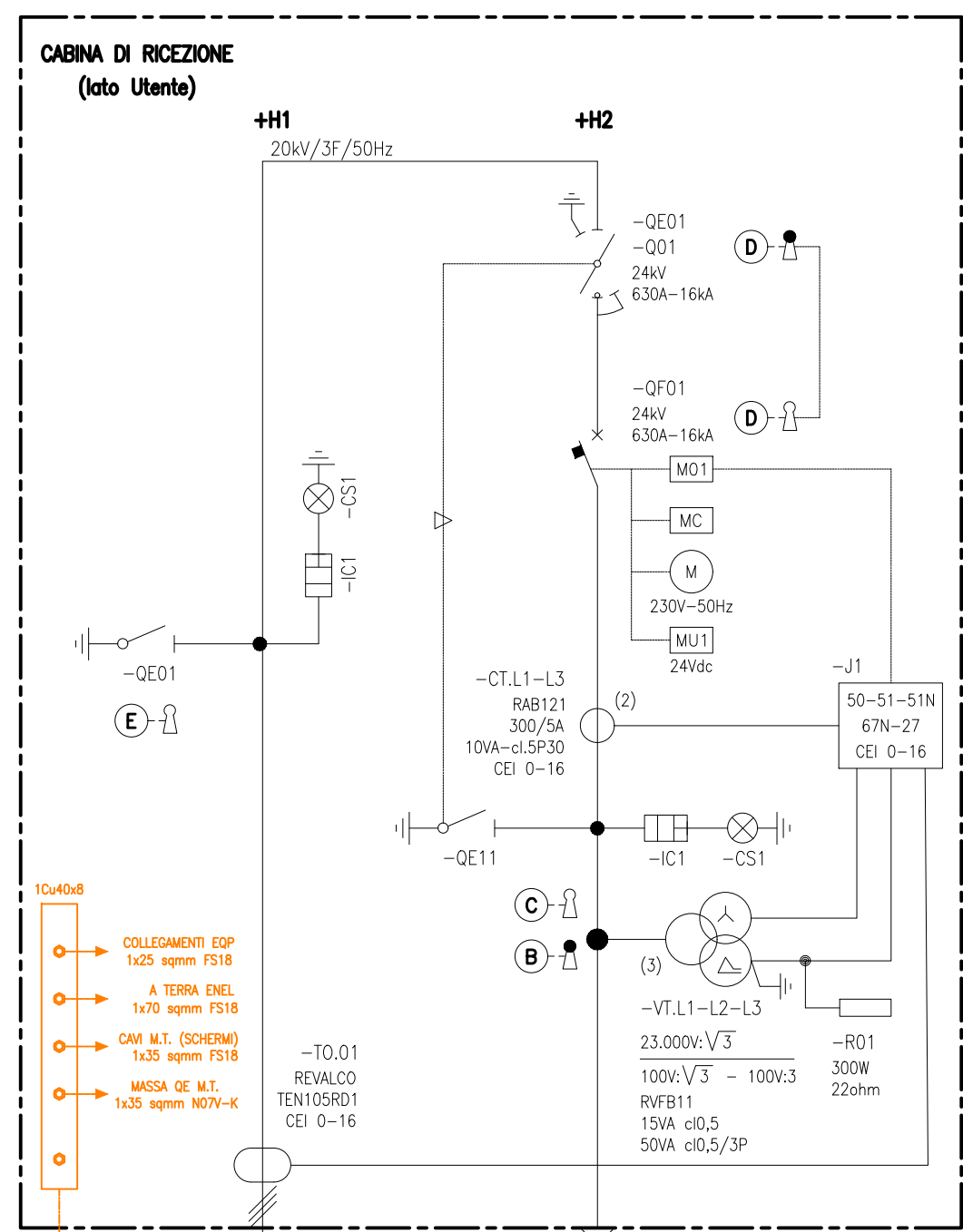
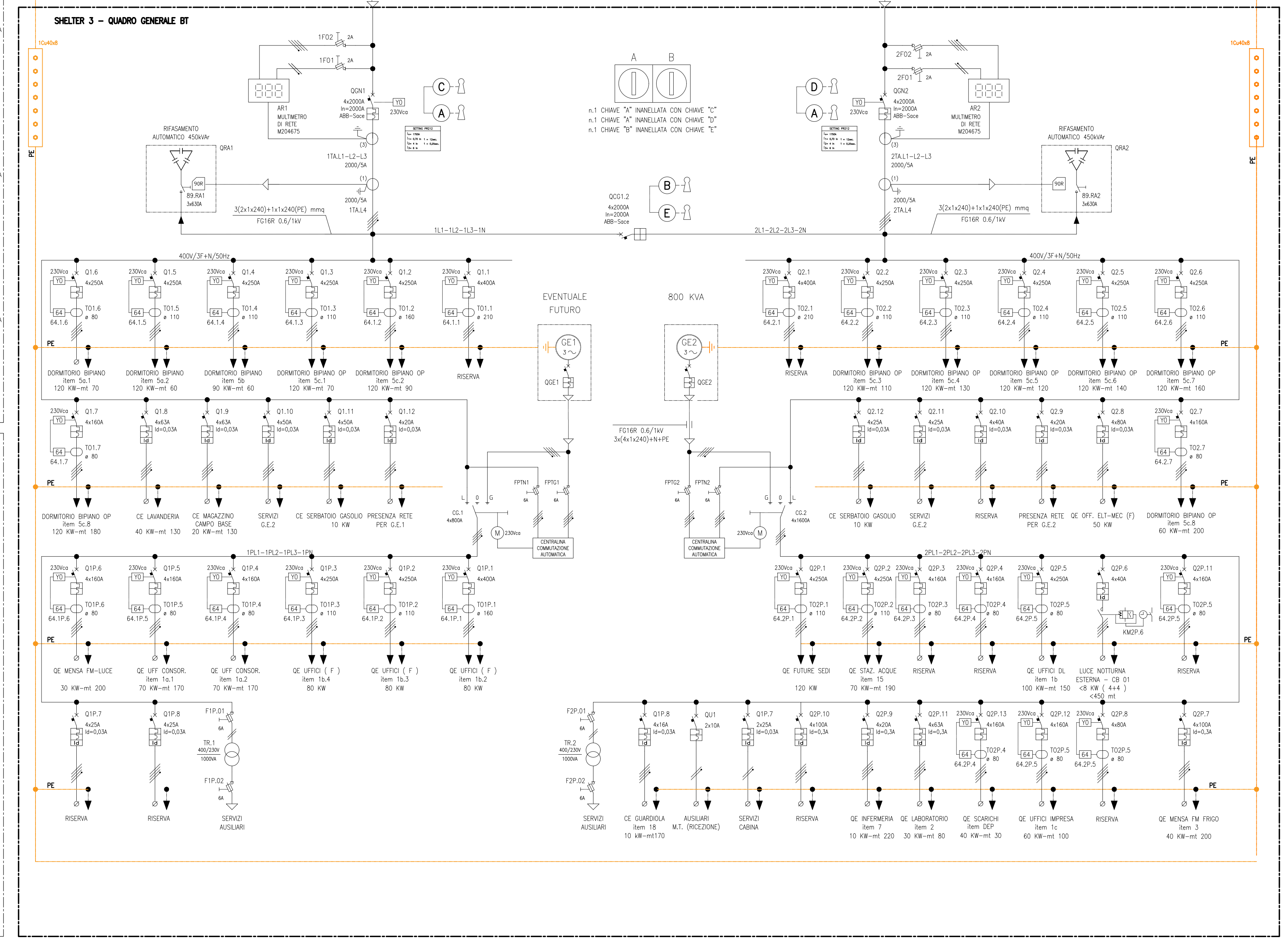
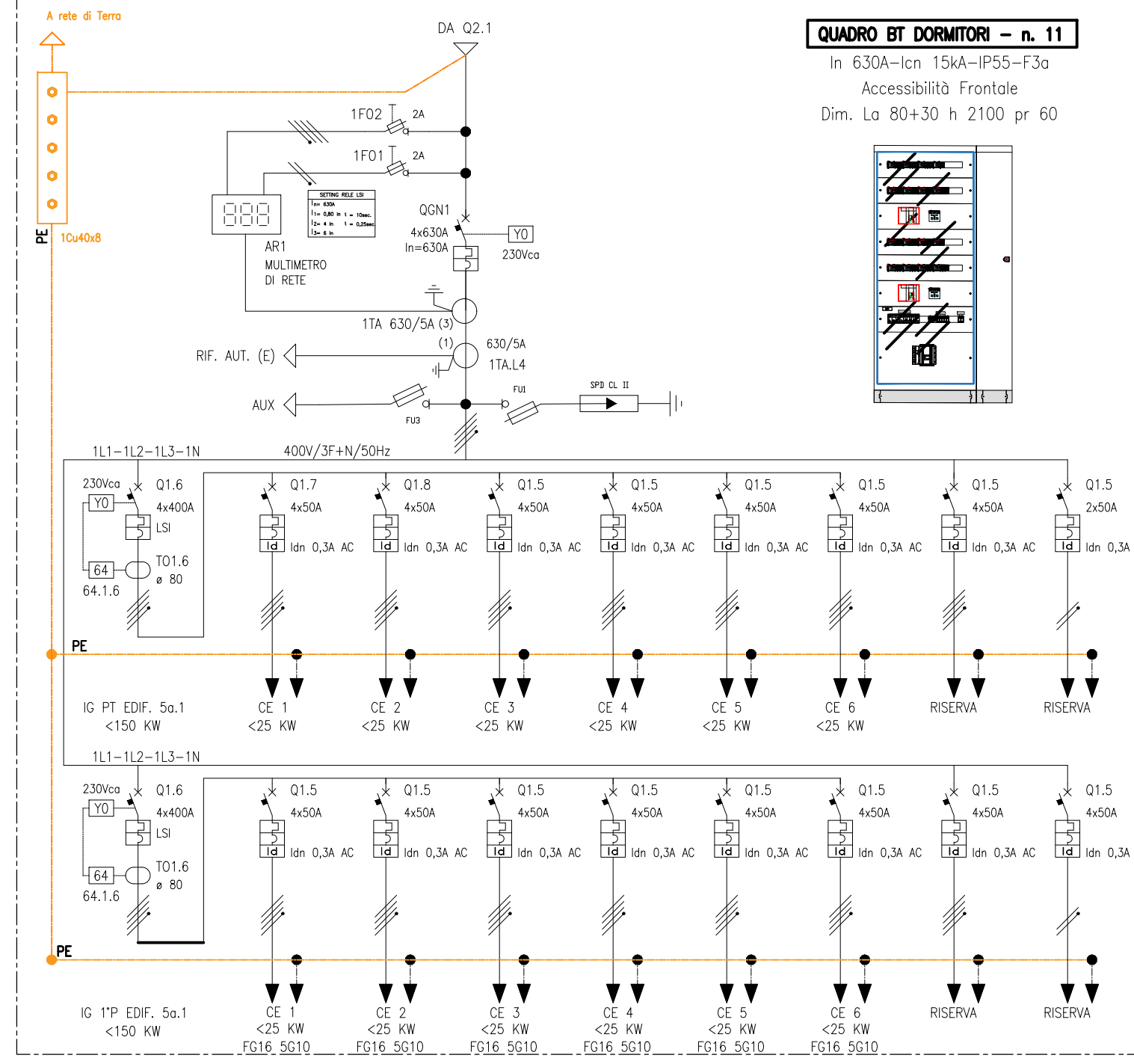
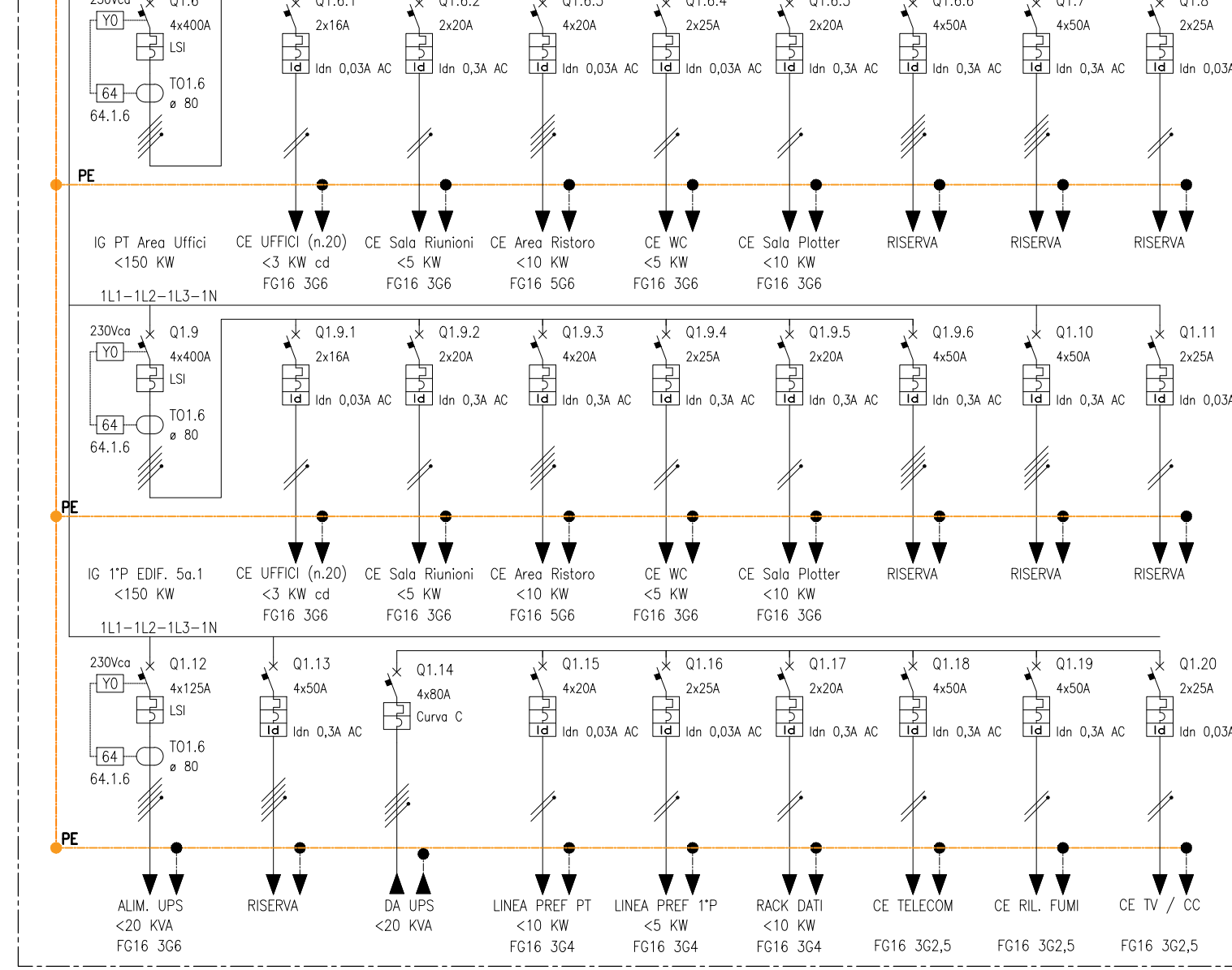
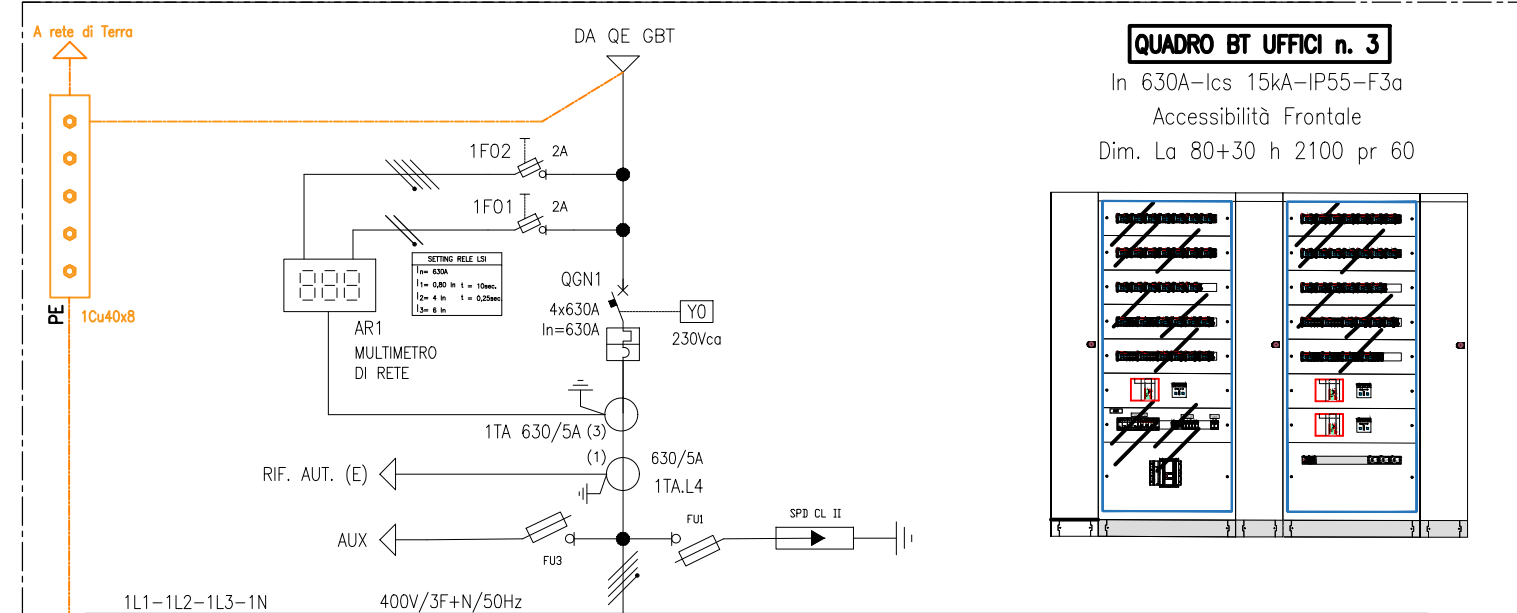
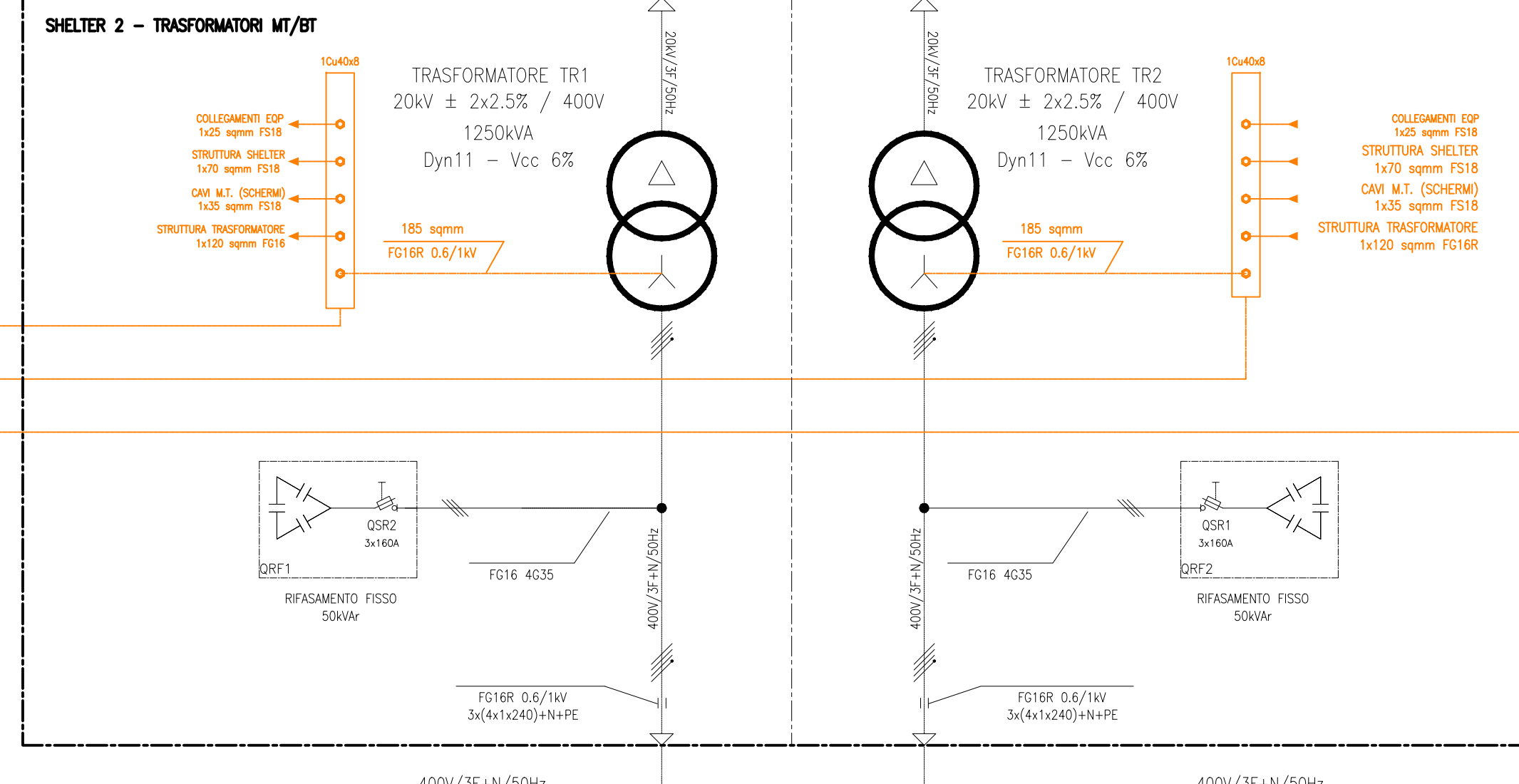
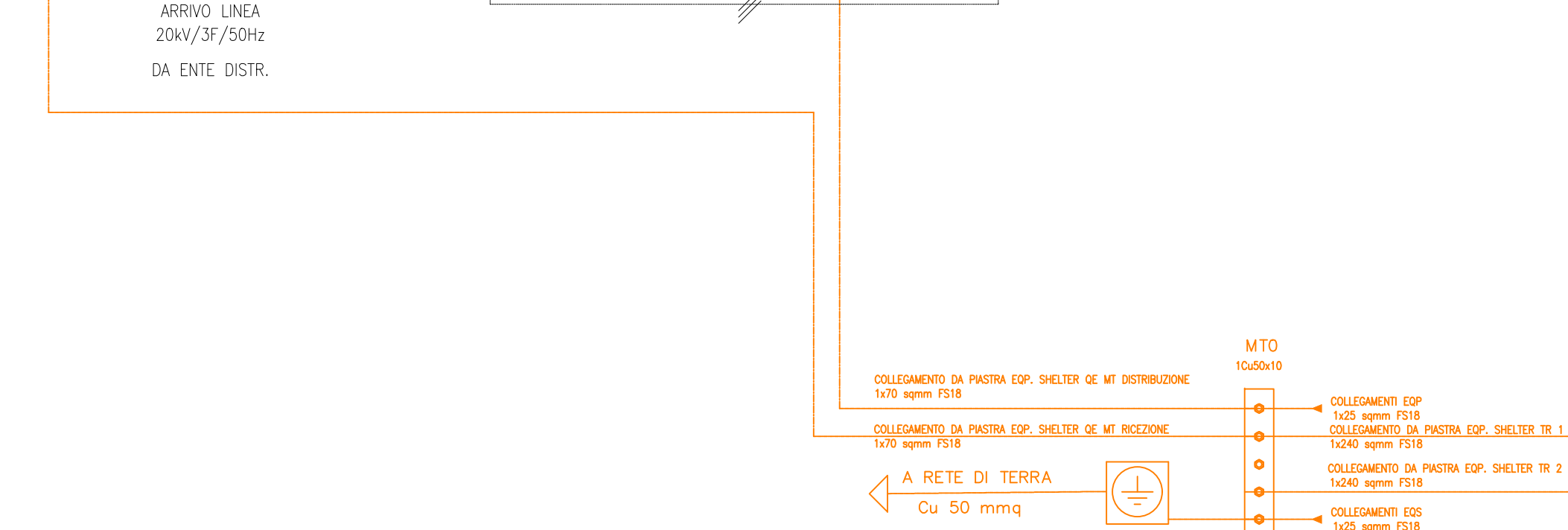
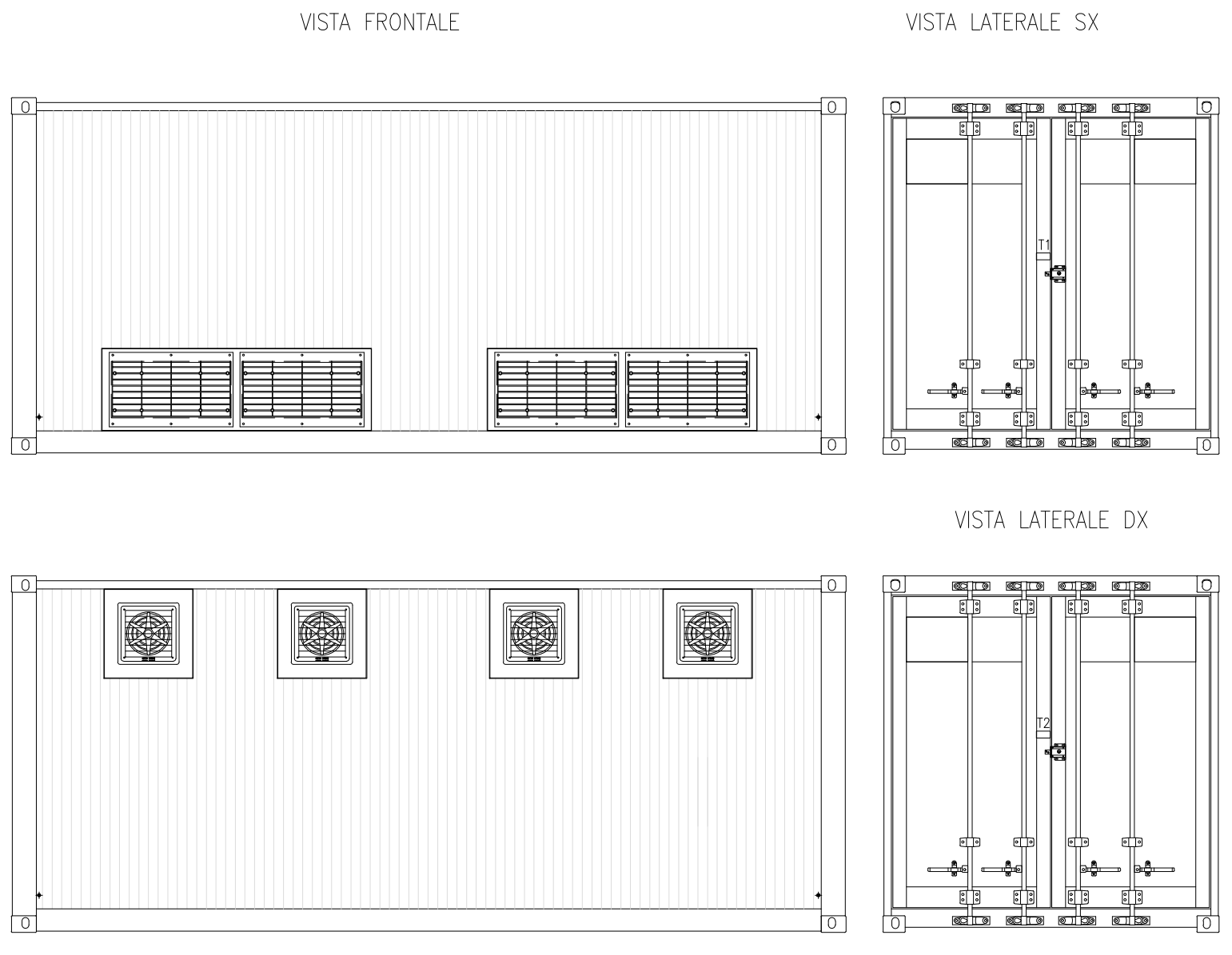
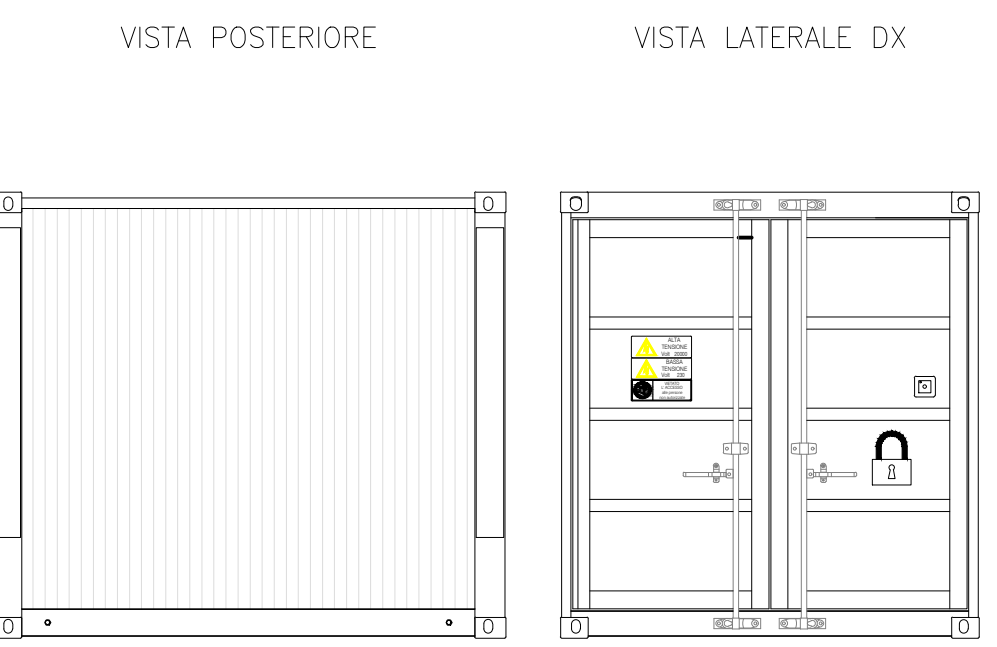
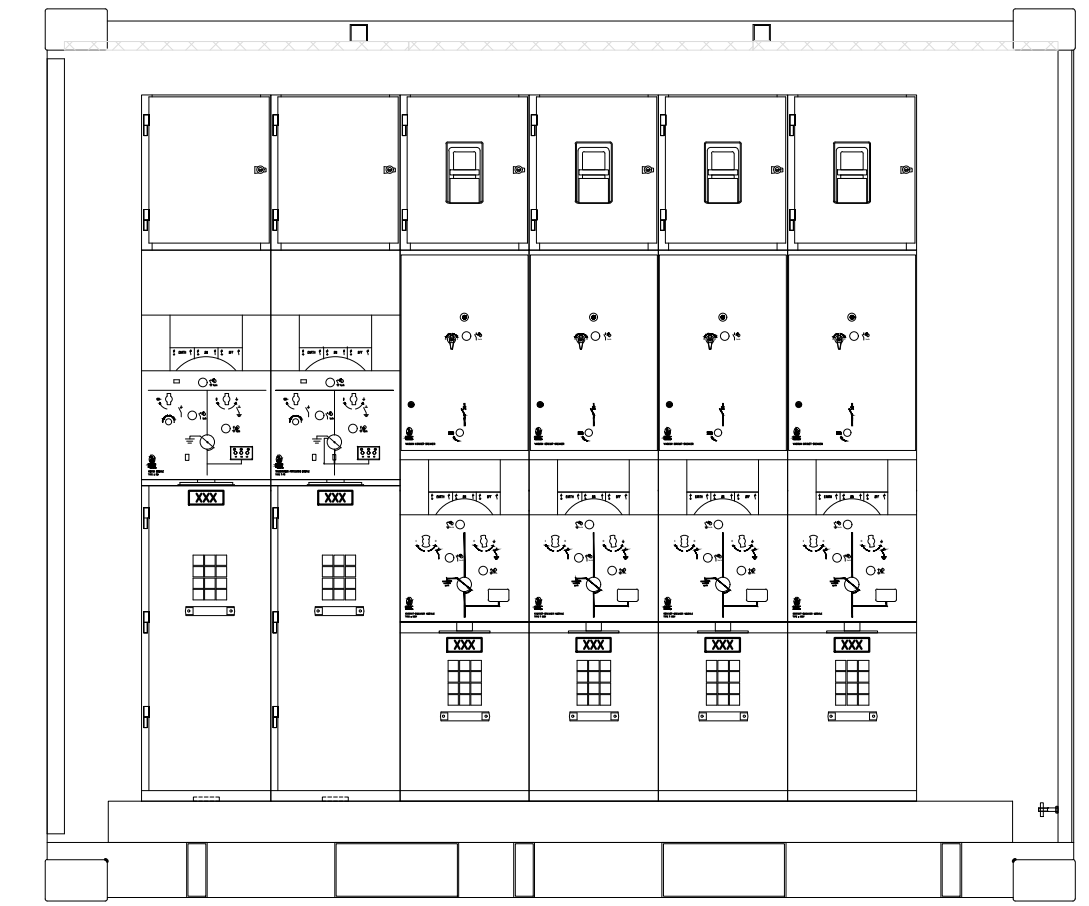


- LEGENDE RELI' DI PROTEZIONE (R.P.)
- 00 - COPRI COPERTI
- 01 - SONDAGGIO
- 02 - QUOTE SENZA TERRA
- 03 - SCELTA DI QUOTE SENZA TERRA
- LEGENDE SIMBOLI
- 04 - NOU' DIFFERENZIALE DI TERRA
- 05 - CONTROLLO TEMPER. TRASFORMATORE
- 06 - SGANCIAZIONE DI AVVERTENZA
- 07 - DIMANE ESTIMABILE CON ESPORTATO CARICO

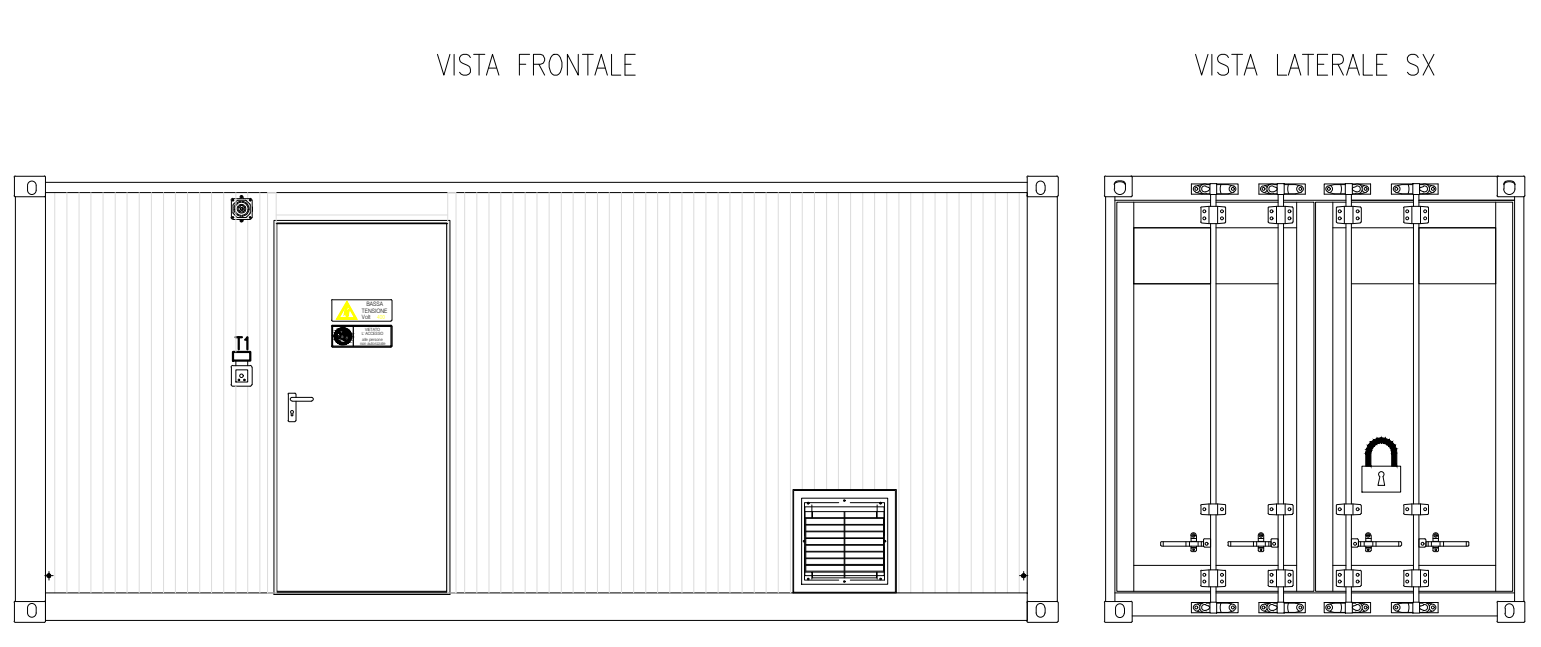
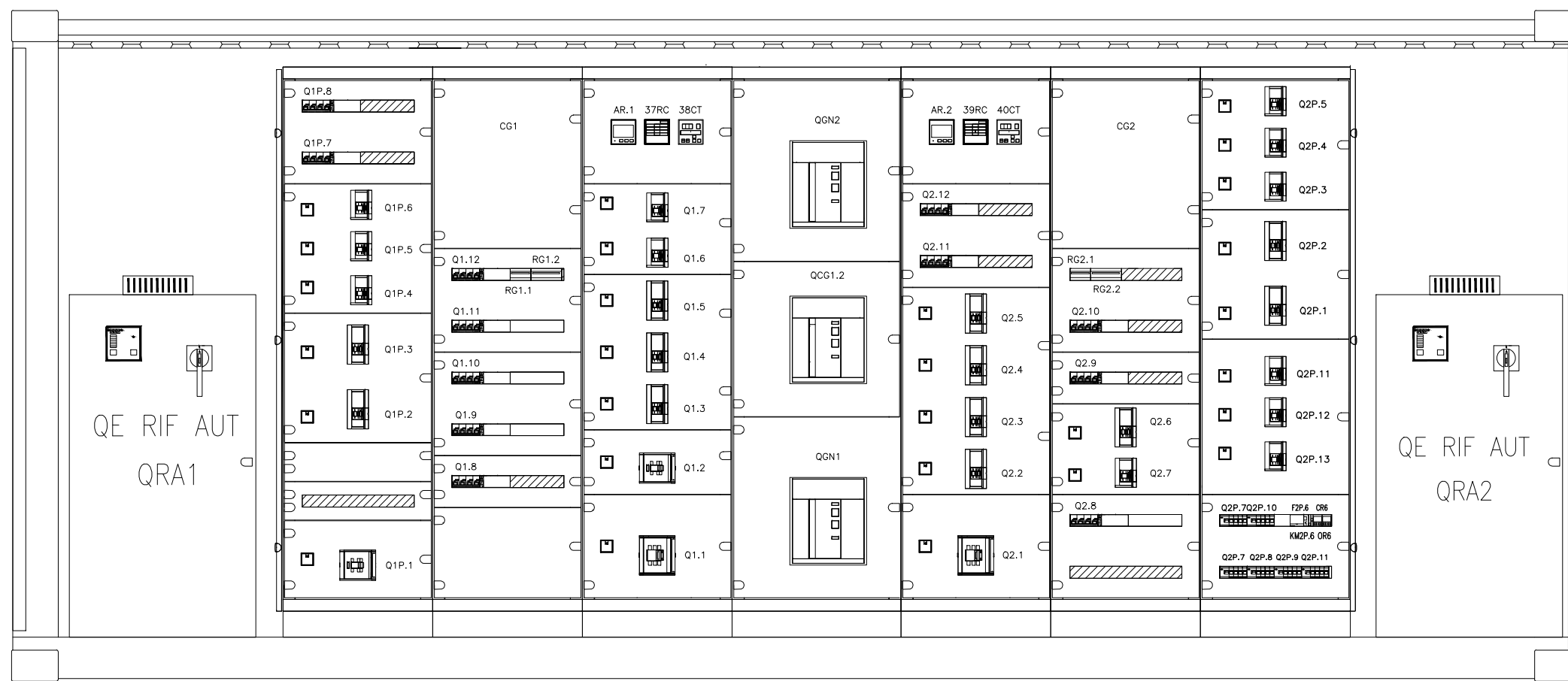


DIMENSIONAMENTO QE MT SMISTAMENTO

CAMPO BASE CB 01



DIMENSIONAMENTO QE BT GENERALE



COMMITTENTE: **RFI** RETE FERROVIARIA ITALIANA GRUPPO FERROVIE DELLO STATO

ALTA SORVEGLIANZA: **ITALFER** GRUPPO FERROVIE DELLO STATO

GENERAL CONTRACTOR: **Consorzio Iric-W Due**

INFRASTRUTTURE FERROVIARIE STRATEGICHE DEFINITE DALLA LEGGE OBBIETTIVO N. 443/01
LINEA A.V. /A.C. TORINO-VENEZIA Tratto VERONA-PADOVA
Lotto funzionale Verona-Bivio Vicenza
PROGETTO ESECUTIVO
DISEGNO
CANTIERIZZAZIONE: LAYOUT CANTIERI
CAMPO BASE VERONA EST - CB 1.1
SCHEMA ELETTRICO UNIFILARE

PROGETTAZIONE	REDAZIONE	VERIFICA	APPROVAZIONE	DATA
A	B	C		

Consorzio Iric-W Due

10-03-2021

001 4377637020 CUP: J41E9100000009

