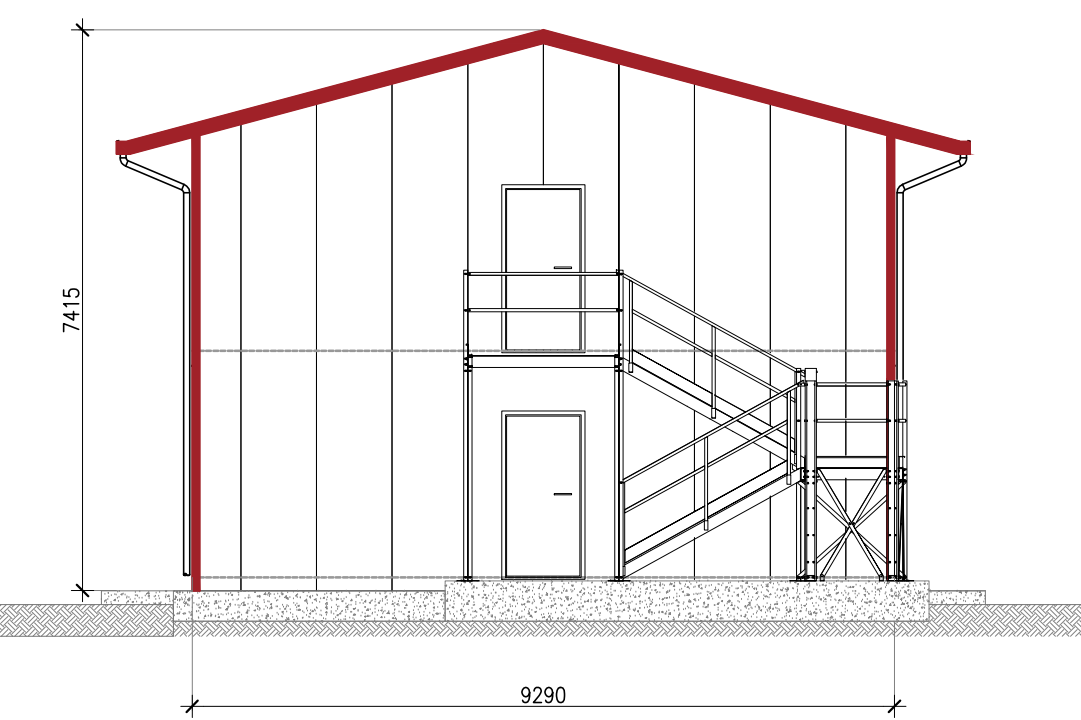
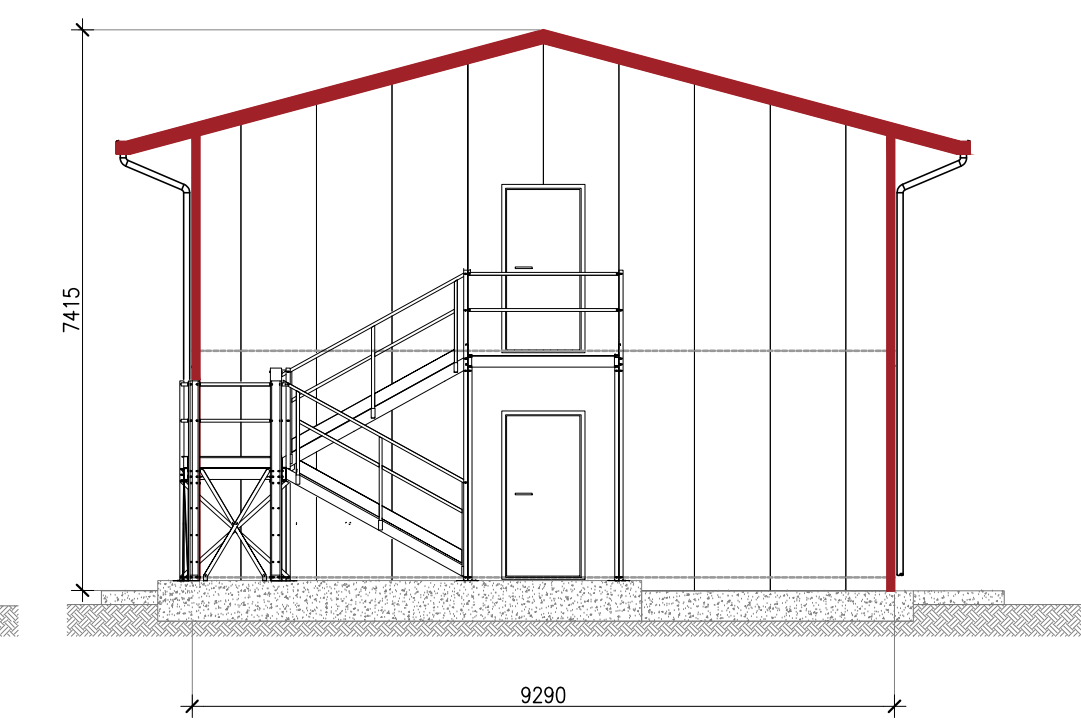
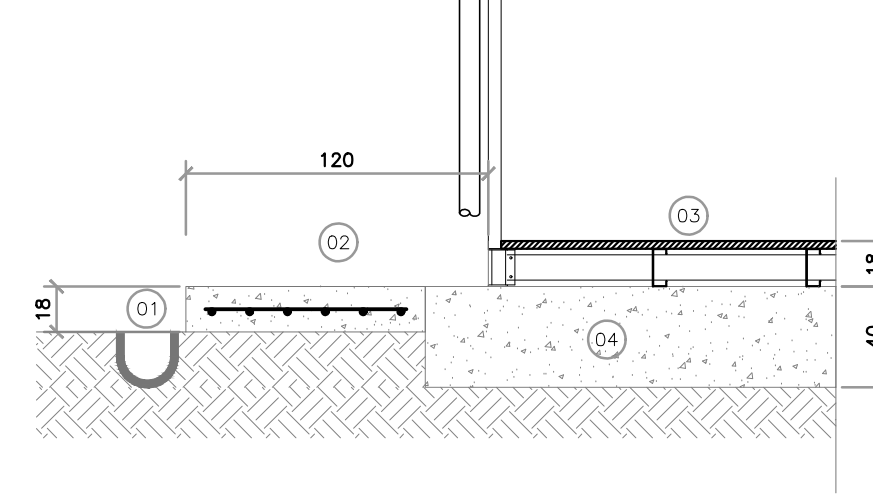


DETTAGLIO MARCIAPIEDE: SCALA 1:30

- 01 CANALETTA DI SCOLO CON GRIGLIA
- 02 MARCIAPIEDE IN CLS ARMATO CON RETE ELETTROSALDATA Ø8/15
- 03 PAVIMENTO FLOTTANTE
- 04 FONDAZIONE



COMMITTENTE: **RFI** RETE FERROVIARIA ITALIANA GRUPPO FERROVIE DELLO STATO

ALTA SORVEGLIANZA: **ITALFERR** GRUPPO FERROVIE DELLO STATO

GENERAL CONTRACTOR: **Consorzio IricAV Due**

INFRASTRUTTURE FERROVIARIE STRATEGICHE DEFINITE DALLA LEGGE OBBIETTIVO N. 443/01  
 LINEA A.V. /A.C. TORINO-VENEZIA Tratta VERONA-PADOVA  
 Lotto funzionale Verona-Bivio Vicenza  
 PROGETTO ESECUTIVO  
 DISEGNO  
 CANTIERIZZAZIONE: LAYOUT CANTIERI  
 CAMPO BASE VERONA EST - CB 1.1  
 PREFABBRICATO USO DORMITORIO 40 POSTI - Pianta e Prospetti - Tipologico

GENERAL CONTRACTOR: **Consorzio IricAV Due** DIRETTORE LAVORI: **Ing. Luca ZACCARIA** SCALA: 1:100

Ing. Guido **Bianchi** n. 4389  
 Ing. **Luciano** n. 4389  
 Data: 11-03-2021 Data: 11-03-2021

COMMESSA	LOTTO	FASE	ENTE	TIPO DOC.	OPERA/DISCIPLINA	PROGR.	REV.	FOGLIO
IN17	10	E	I2	PA	CA0100	001	A	DI

VISTO CONSORZIO IRICAV DUE  
 Firma: **Ing. Luciano** Data: 10-03-2021

Rev.	Descrizione	Redatto	Data	Verificato	Data	Approvato	Data	IL PROGETTISTA
EMISSIONE		<b>Ing. Luciano</b>	09-03-2021	<b>Ing. Luciano</b>	09-03-2021	<b>Ing. Luciano</b>	09-03-2021	

CG. 8377957CD1 CUP: J41E9100000009 File: N1710E12PAC0100001A.DWG  
 Progetto cofinanziato dalla Unione Europea Cod. origine: COOKE