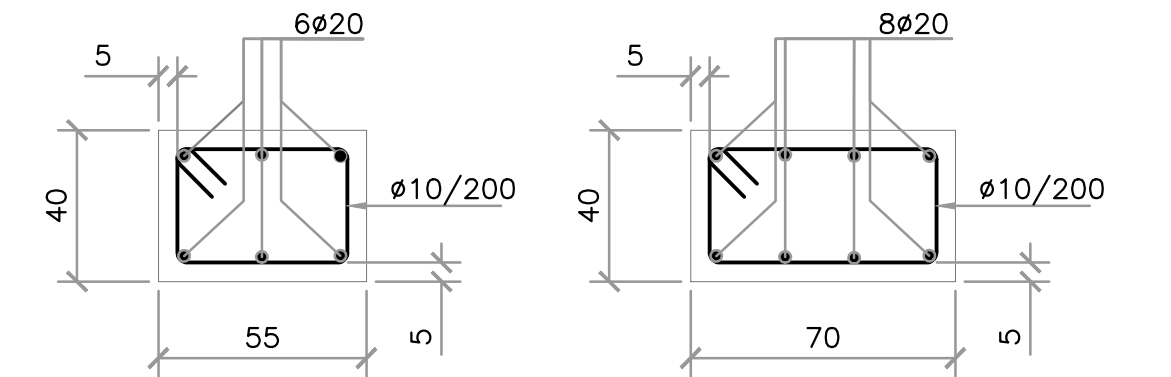
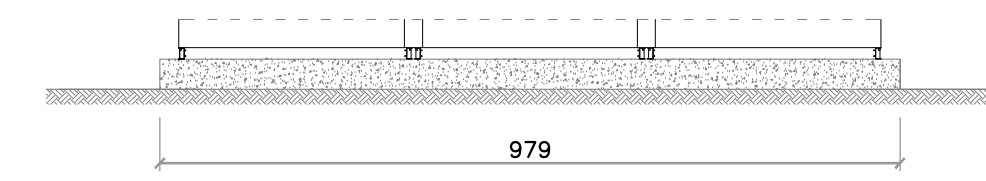
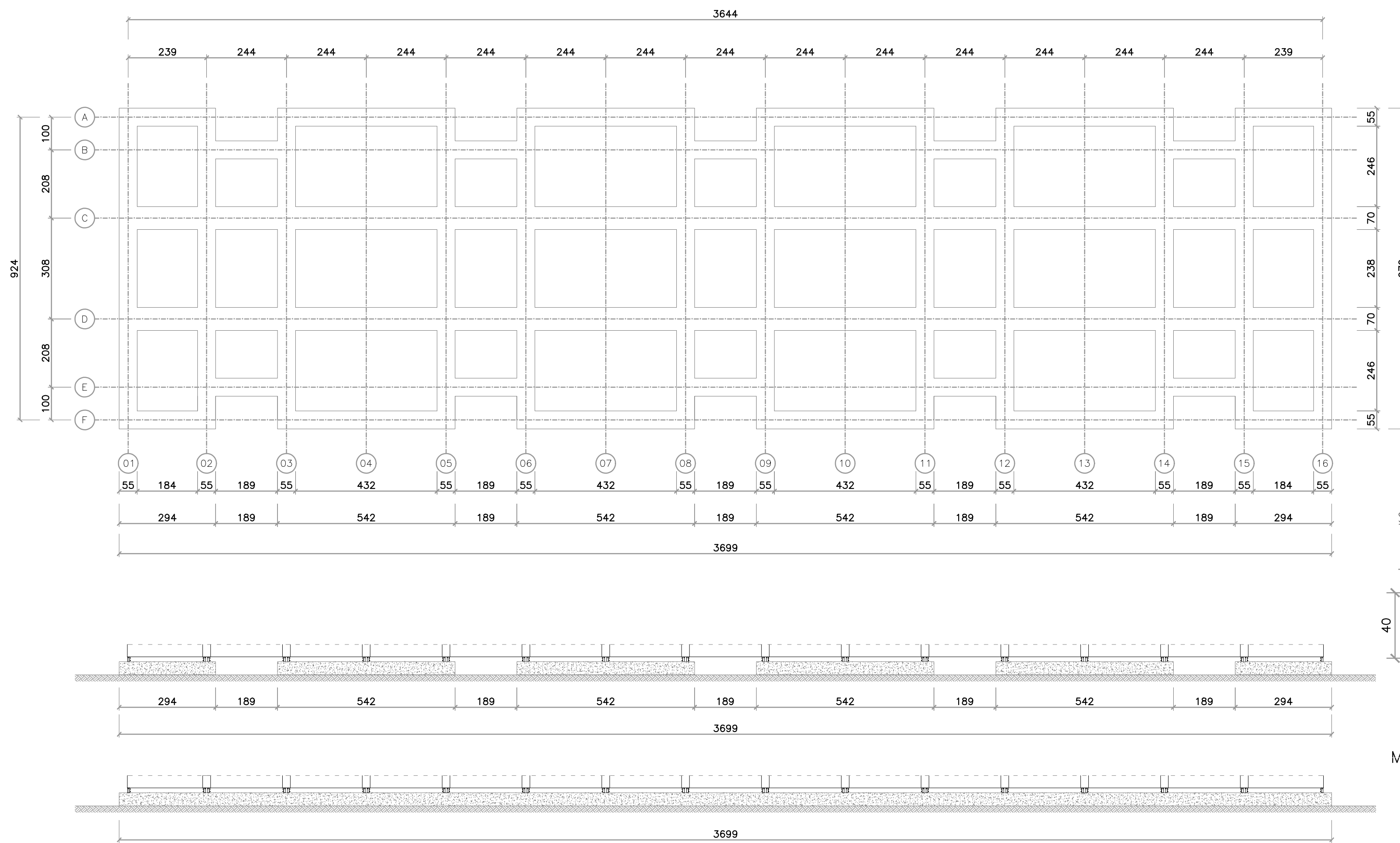


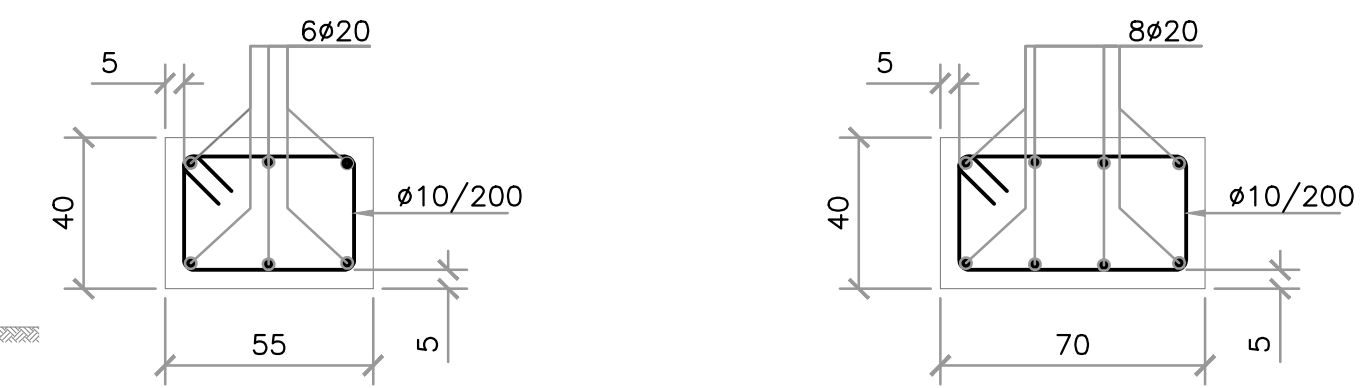
SEZIONI TIPOLOGICHE ARMATURA: SCALA 1:20



- MATERIALI:
- CALCESTRUZZO STRUTTURALE (CLASSE C25/30)
 - ACCIAIO ARMATURA (CLASSE B450C)



SEZIONI TIPOLOGICHE ARMATURA: SCALA 1:20



- MATERIALI:
- CALCESTRUZZO STRUTTURALE (CLASSE C25/30)
 - ACCIAIO ARMATURA (CLASSE B450C)

COMMITTENTE:  **RETE FERROVIARIA ITALIANA**
GRUPPO FERROVIE DELLO STATO

ALTA SORVEGLIANZA:  **ITALFERR**
GRUPPO FERROVIE DELLO STATO

GENERAL CONTRACTOR:  **Consorzio IricAV Due**

INFRASTRUTTURE FERROVIARIE STRATEGICHE DEFINITE DALLA LEGGE OBIETTIVO N. 443/01
LINEA A.V. /A.C. TORINO-VENEZIA Tratta VERONA-PADOVA
Lotto funzionale Verona-Bivio Vicenza
PROGETTO ESECUTIVO
DISEGNO
CANTIERIZZAZIONE: LAYOUT CANTIERI
CAMPO BASE VERONA EST - CB 1.1
PREFABBRICATO USO DORMITORIO 40 POSTI E PREFABBRICATO USO UFFICI- PIANTA FONDAZIONI - Tipologico

GENERAL CONTRACTOR: Consorzio IricAV Due
DIRETTORE LAVORI: Ing. Luca ZACCARIA
VALIDO PER COSTRUZIONE: Ing. Luca ZACCARIA
ISCRITTO ALL'ORDINE DEGLI INGEGNERI DI RAVENNA n. 41206
DATA: 11-03-2021

SCALA: 1:100

COMMESSA	LOTTO	FASE	ENTE	TIPO DOC.	OPERA/DISCIPLINA	PROGR.	REV.	FOGLIO
IN17	10	E	I2	PA	CA0100	002	A	DI

VISTO CONSORZIO IRICAV DUE
Firma: 
Data: 10-03-2021

Progettazione:

Rev.	Descrizione	Redatto	Data	Verificato	Data	Approvato	Data	IL PROGETTISTA
EMMISSIONE			09-03-2021		09-03-2021		09-03-2021	

CG: 8377957CD1 CUP: J41E9100000009 File: N1710E12PAC0100002A.DWG
Cod. origine: COOKE

Progetto cofinanziato dalla Unione Europea