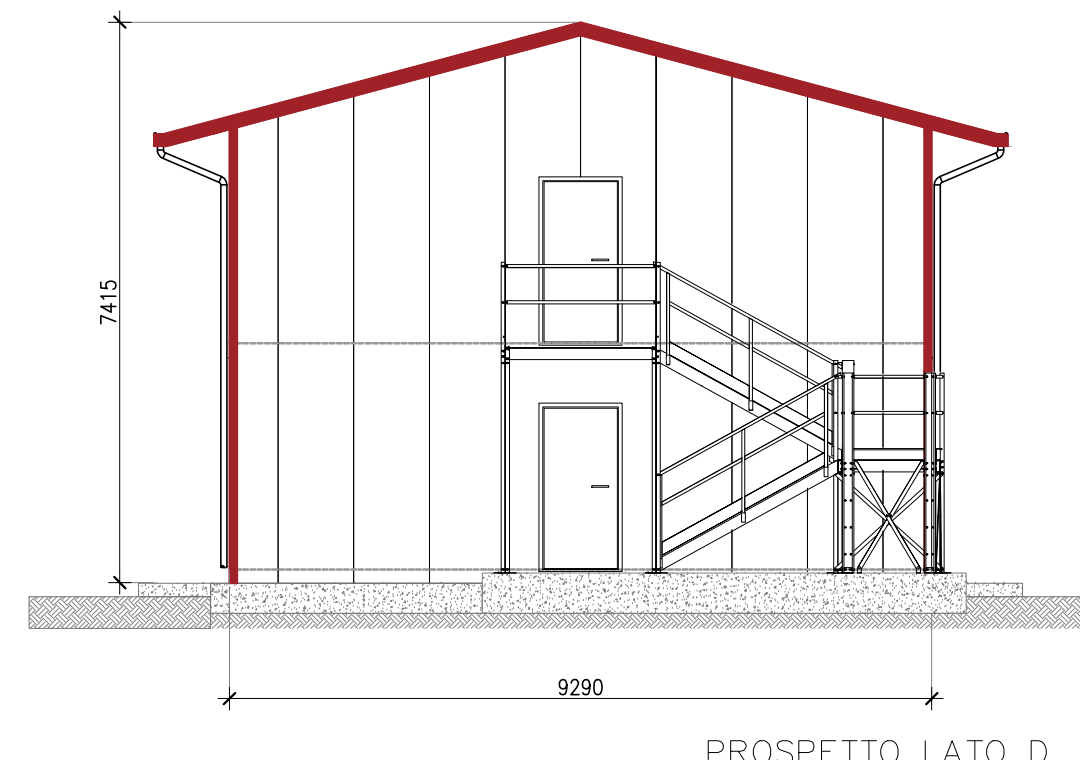
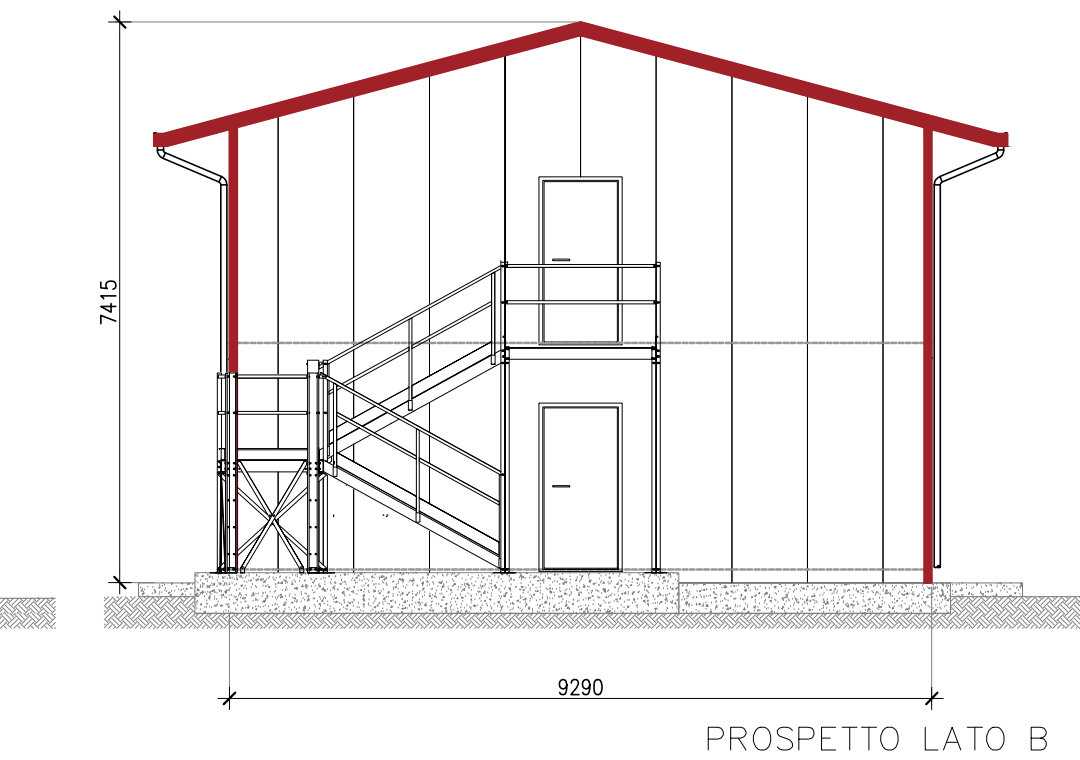
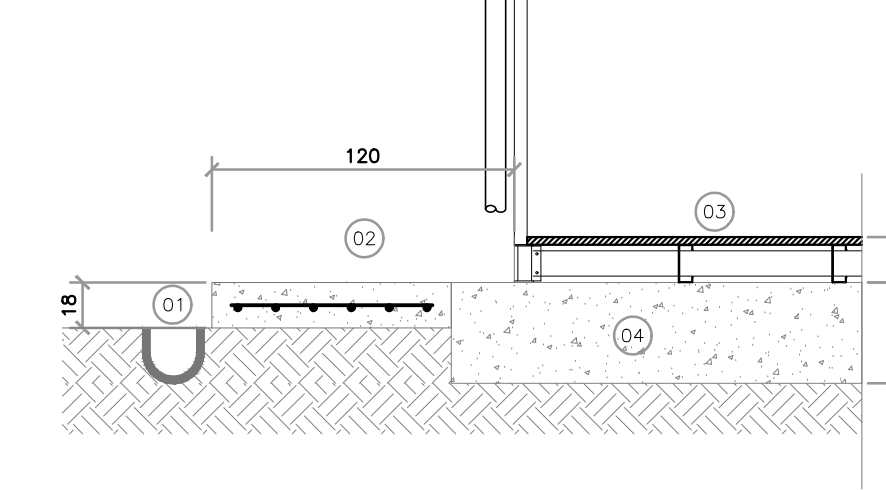


DETTAGLIO MARCIAPIEDE: SCALA 1:30

- 01 CANALETTA DI SCOLO CON GRIGLIA
- 02 MARCIAPIEDE IN CLS ARMATO CON RETE ELETTROSALDATA Ø8/1E
- 03 PAVIMENTO FLOTTANTE
- 04 FONDAZIONE



COMMITTENTE: **RFI RETE FERROVIARIA ITALIANA GRUPPO FERROVIE DELLO STATO**

ALTA SORVEGLIANZA: **ITALFERR GRUPPO FERROVIE DELLO STATO**

GENERAL CONTRACTOR: **Consorzio IricAV Due**

INFRASTRUTTURE FERROVIARIE STRATEGICHE DEFINITE DALLA LEGGE OBIETTIVO N. 443/01
 LINEA A.V. /A.C. TORINO-VENEZIA Tratta VERONA-PADOVA
 Lotto funzionale Verona-Bivio Vicenza
 PROGETTO ESECUTIVO
 DISEGNO
 CANTIERIZZAZIONE: LAYOUT CANTIERI
 CAMPO BASE VERONA EST - CB 1.1
 PREFABBRICATO USO DORMITORIO 24 POSTI - Pianta e Prospetti - Tipologico

GENERAL CONTRACTOR: **Consorzio IricAV Due** DIRETTORE LAVORI: **Ing. Luca ZACCARIA** (Valido per costruzione)
 Ing. Guido **BALDI** (Iscritto all'ordine degli ingegneri di Ravenna n. A1206) (Data: 11-03-2021)
 Ing. **MAIENEA** (Iscritto all'ordine degli ingegneri di Ravenna n. A1206) (Data: 11-03-2021)

SCALA: 1:100

COMMESSA	LOTTO	FASE	ENTE	TIPO DOC.	OPERA/DISCIPLINA	PROGR.	REV.	FOGLIO
IN17	10	E	I2	PA	CA0100	003	A	11

VISTO CONSORZIO IRICAV DUE
 Firma: **Ing. Luca ZACCARIA** Data: 10-03-2021

Rev.	Descrizione	Redatto	Data	Verificato	Data	Approvato	Data	IL PROGETTISTA
EMISSIONE		Ing. Luca ZACCARIA	09-03-2021	Ing. Guido BALDI	09-03-2021	Ing. Luca ZACCARIA	09-03-2021	

CG: 8377957CD1 CUP: J41E9100000009 File: N1710E12PAC0100003A.DWG
 Progetto cofinanziato dalla Unione Europea Cod. origine: COOKE