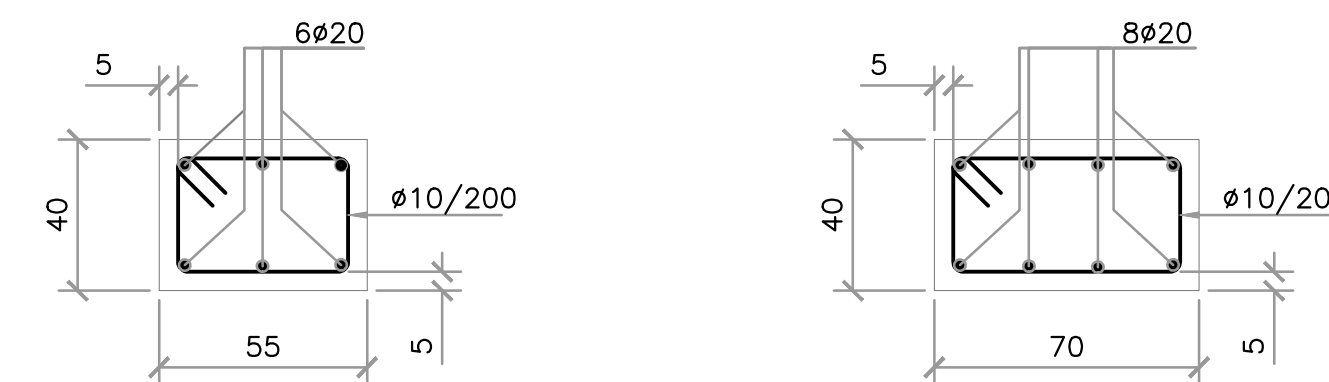


SEZIONI TIPOLOGICHE ARMATURA: SCALA 1:20



MATERIALI:

1. CALCESTRUZZO STRUTTURALE (CLASSE C25/30)
2. ACCIAIO ARMATURA (CLASSE B450C)

COMMITTENTE:

ALTA SORVEGLIANZA:

GENERAL CONTRACTOR:

INFRASTRUTTURE FERROVIARIE STRATEGICHE DEFINITE DALLA LEGGE OBIETTIVO N. 443/01  
 LINEA A.V. /A.C. TORINO-VENEZIA Tratta VERONA-PADOVA  
 Lotto funzionale Verona-Bivio Vicenza

PROGETTO ESECUTIVO  
 DISEGNO  
 CANTIERIZZAZIONE: LAYOUT CANTIERI  
 CAMPO BASE VERONA EST - CB 1.1

PREFABBRICATO USO DORMITORIO 24 POSTI - Pianta Fondazioni - Tipologico

DATA INTEGRATORE 10/03/2021 Ing. Guido Bazzani	CONSORZIO Iricav Due Ing. Guido Bazzani Data: 11-03-2021	DIRETTORE LAVORI Ing. Luca ZACCARIA Inscritto all'ordine degli Ingegneri di Ravenna n. A1206 Data: 11-03-2021	SCALA : 1:100
--	--	--	------------------

COMMESSA	LOTTO	FASE	ENTE	TIPO DOC.	OPERA/DISCIPLINA	PROGR.	REV.	FOGLIO
IN17	10	E	I2	PA	CA0100	004	A	001

	VISTO CONSORZIO IricAV DUE	
	Firma Ing. Luca ZACCARIA	Data 10-03-2021

Rev.	Descrizione	Redatto	Data	Verificato	Data	Approvato	Data	IL PROGETTISTA
EMMISSIONE		CAV	09-03-2021	CAV	09-03-2021	CAV	09-03-2021	

CG: 8377957CD1 CUP: J41E9100000009 File: N1710E12PAC0100004A.DWG  
 Progetto cofinanziato dalla Unione Europea Cod. origine: COOKE