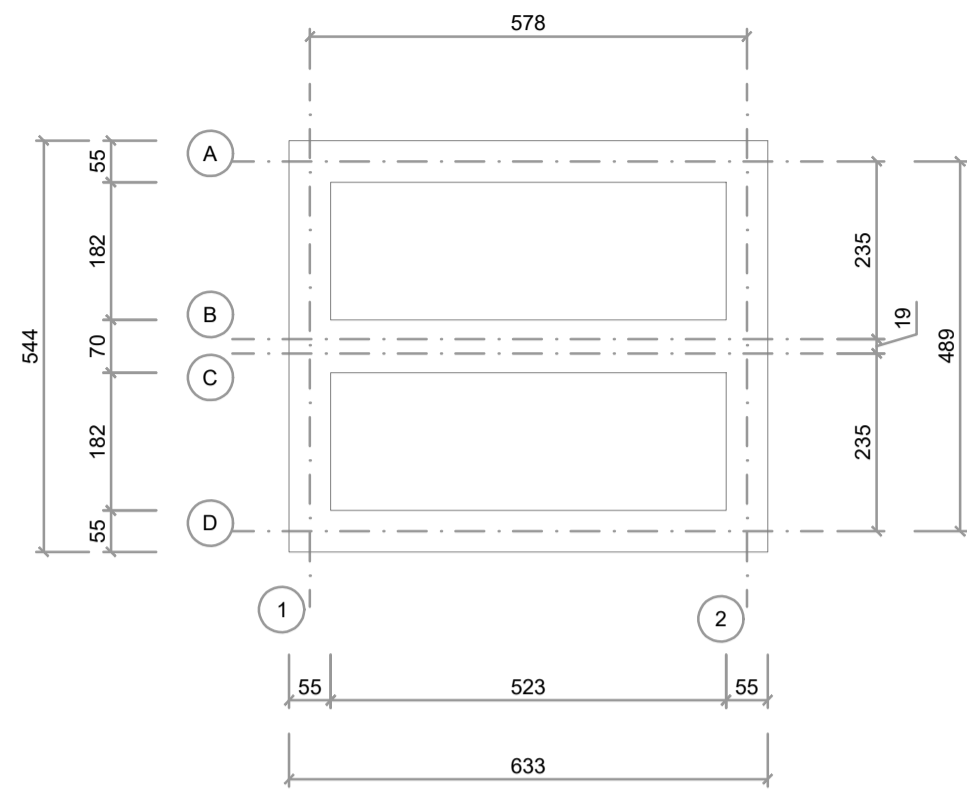
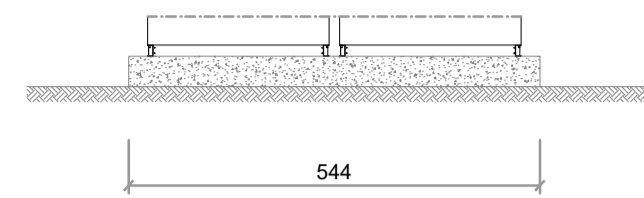


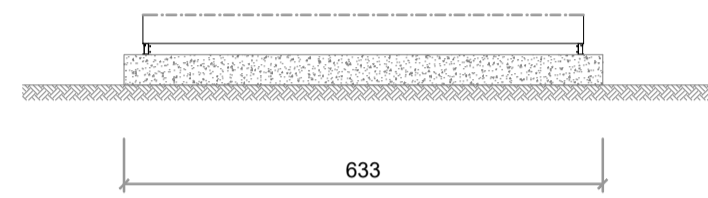
PREFABBRICATO GUARDIANIA



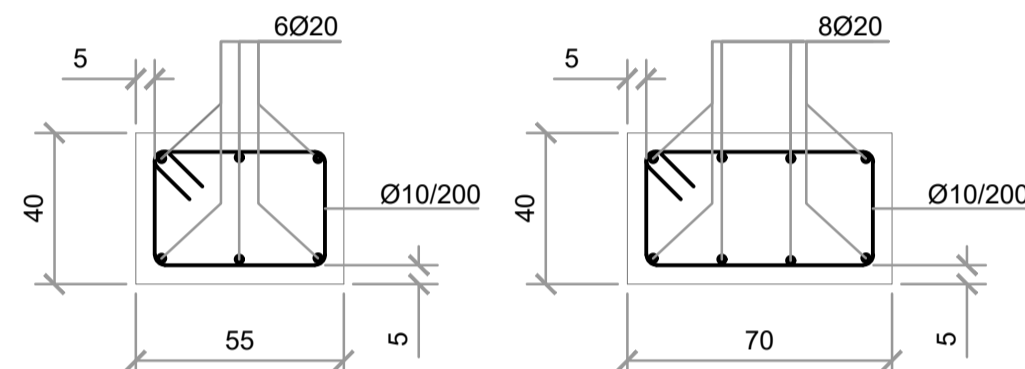
Sezione Asse 2



Sezione Asse D

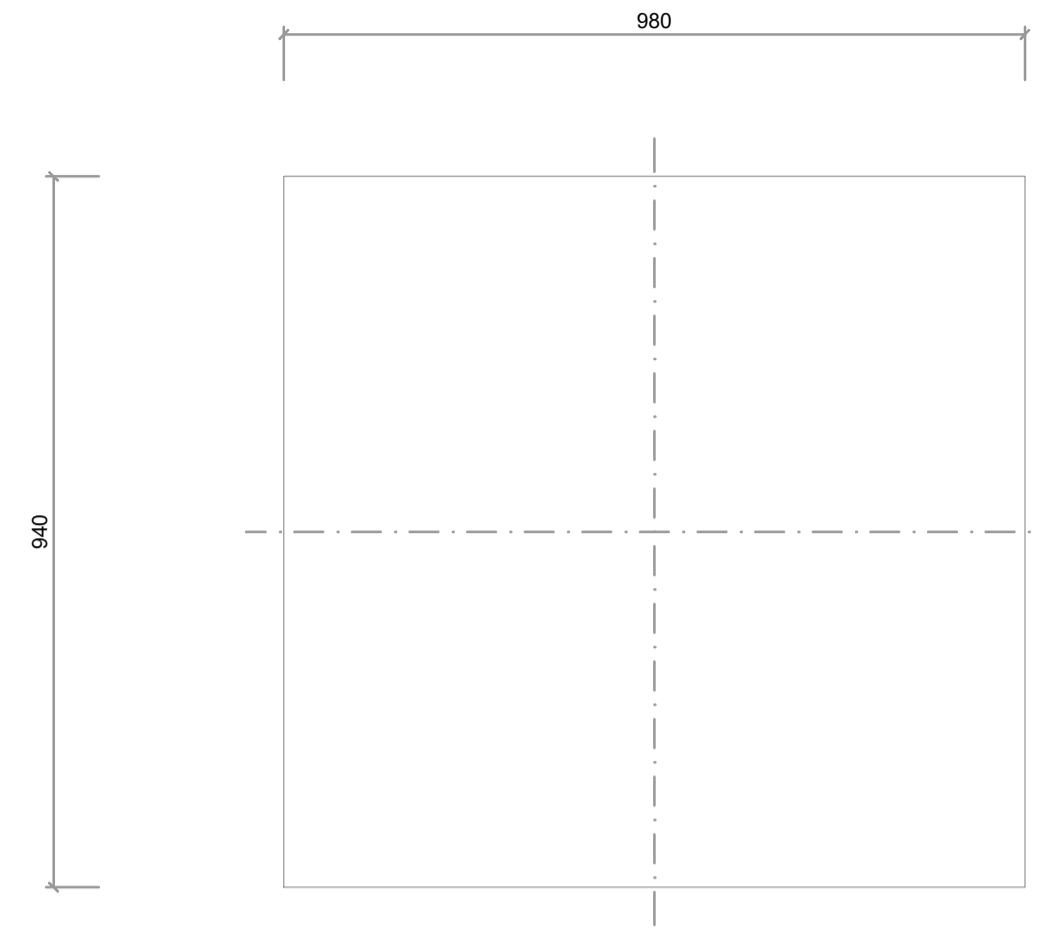


Sezioni Tipologiche Armatura: Scala 1:20

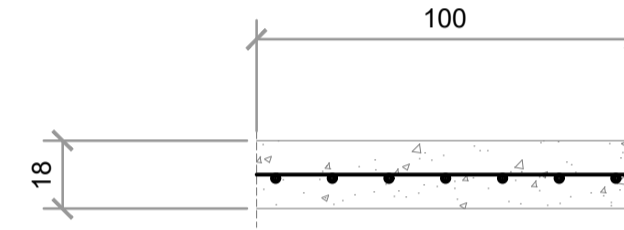


- MATERIALI:**
 1. CALCESTRUZZO STRUTTURALE (CLASSE C25/30)
 2. ACCIAIO ARMATURA (CLASSE B450C)

PREFABBRICATO INFERMIERIA

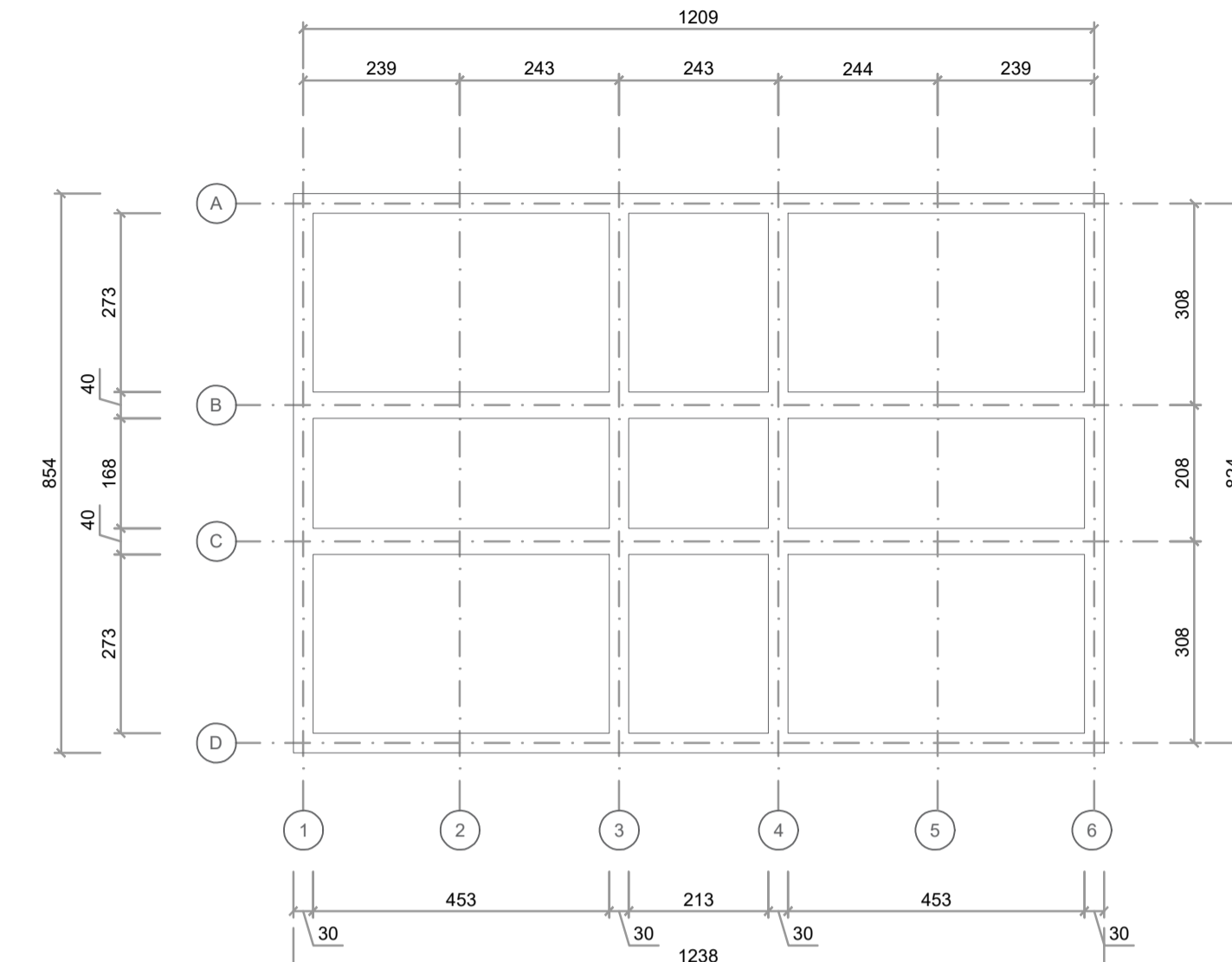


Soletta in Calcestruzzo Armato con Rete Elettrosaldata Ø815x15: Scala 1:20

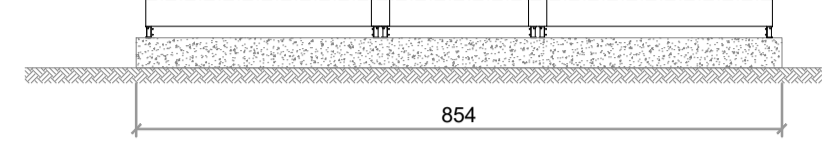


- MATERIALI:**
 1. CALCESTRUZZO STRUTTURALE (CLASSE C25/30)
 2. ACCIAIO ARMATURA (CLASSE B450C)

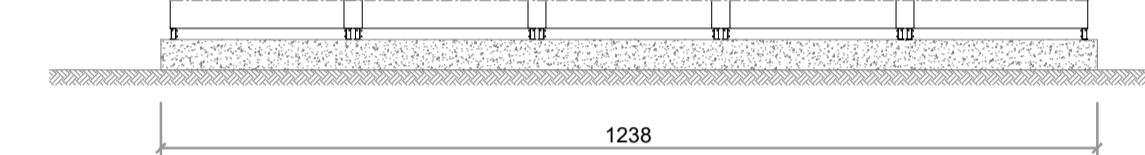
PREFABBRICATO LAVANDERIA



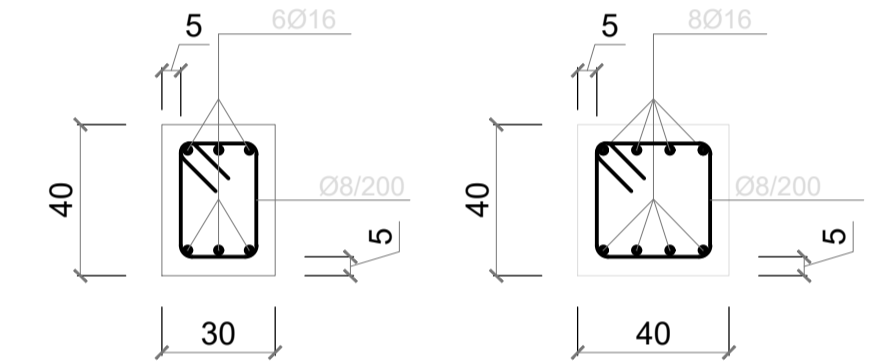
Vista Laterale



Vista Frontale

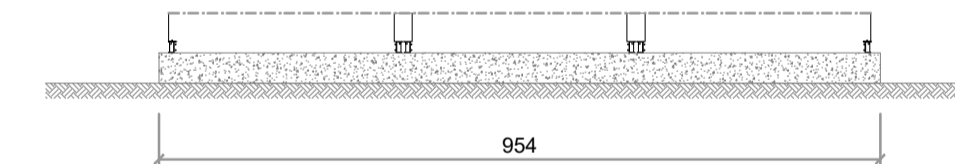
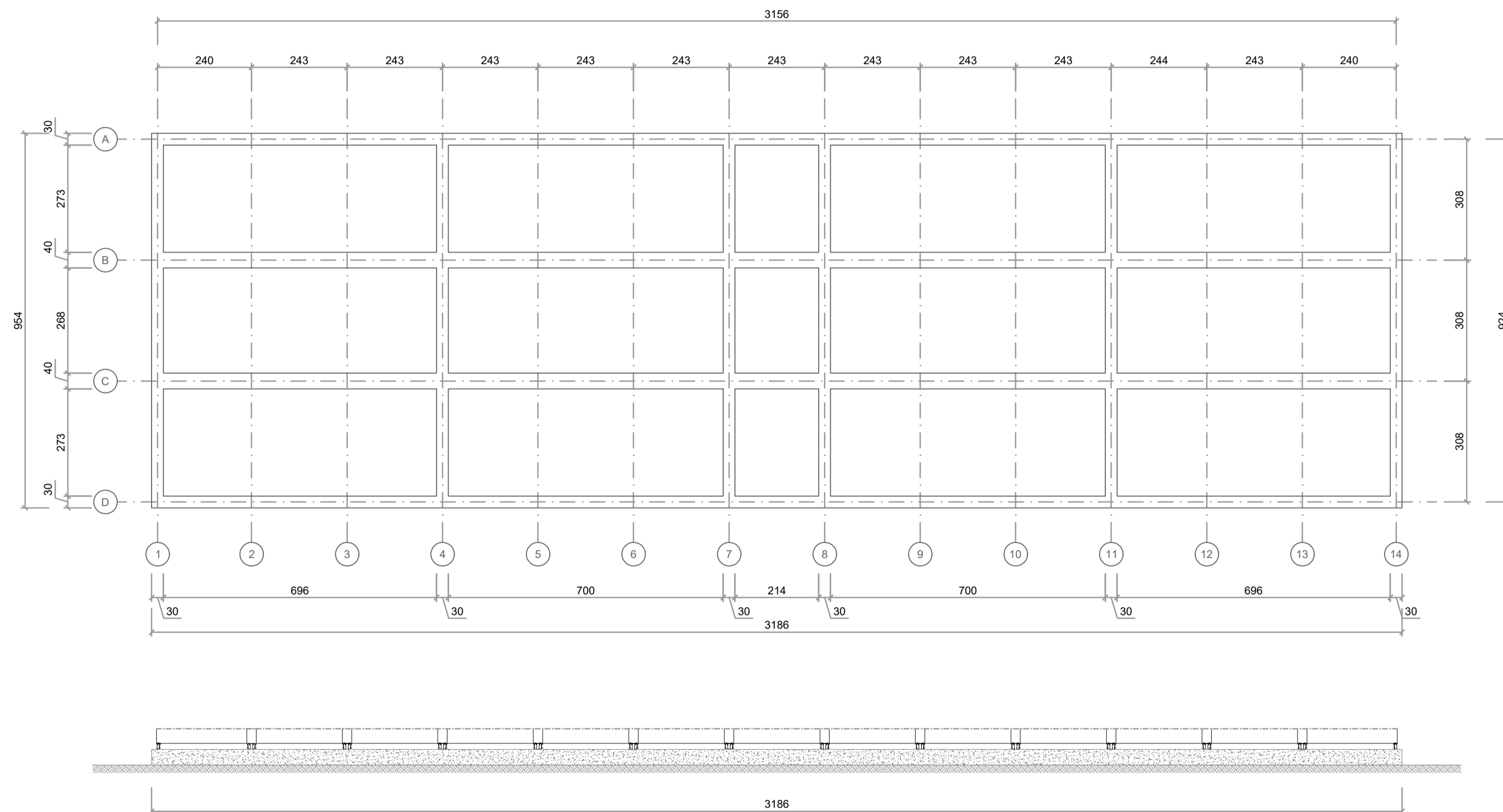


Sezioni Tipologiche Armatura: Scala 1:20

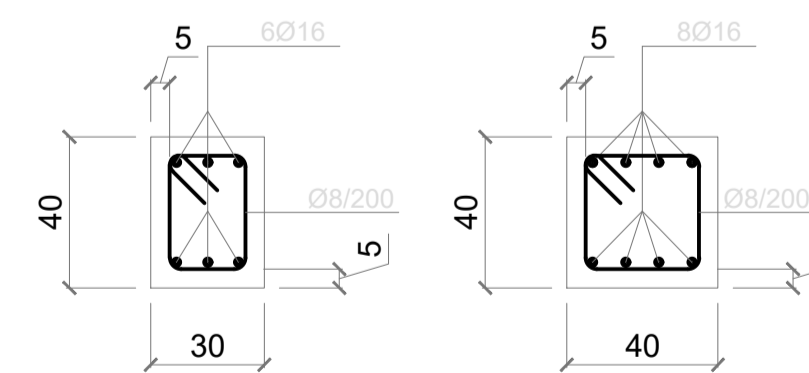


- MATERIALI:**
 1. CALCESTRUZZO STRUTTURALE (CLASSE C25/30)
 2. ACCIAIO ARMATURA (CLASSE B450C)

PREFABBRICATO CLUB



Sezioni Tipologiche Armatura: Scala 1:20



- MATERIALI:**
 1. CALCESTRUZZO STRUTTURALE (CLASSE C25/30)
 2. ACCIAIO ARMATURA (CLASSE B450C)

COMMITTENTE:  **RFI**
 RETE FERROVIARIA ITALIANA
 GRUPPO FERROVIE DELLO STATO

ALTA Sorveglianza:  **ITALFERR**
 GRUPPO FERROVIE DELLO STATO

GENERAL CONTRACTOR:  **Conorzio Iricav Due**

INFRASTRUTTURE FERROVIARIE STRATEGICHE DEFINITE DALLA LEGGE OBIETTIVO N. 443/01
 LINEA A.V. /A.C. TORINO-VENEZIA Tratta VERONA-PADOVA
 Lotto funzionale Verona-Bivio Vicenza
 PROGETTO ESECUTIVO
 DISEGNO
 CANTIERIZZAZIONE: LAYOUT CANTIERI
 CAMPO BASE VERONA EST - CB 1.1
 PREFABBRICATI GUARDIANIA, INFERMIERIA, LAVANDERIA E CLUB-TIPOLOGICO FONDAZIONI

GENERAL CONTRACTOR	DIRETTORE LAVORI	SCALA :
Conorzio Iricav Due ing. Guido Bazzani Data: 11-03-2021	ing. Luca ZACCARIA iscritto all'ordine degli ingegneri di Ravenna n. A1206 Data: 11-03-2021	1:100

COMMESSA	LOTTO	FASE	ENTE	TIPO DOC.	OPERA/DISCIPLINA	PROGR.	REV.	FOLGIO
IN17	10	E	12	PA	CAO100	007	A	1 di 1

VISTO CONSORZIO IRICAV DUE	
Firma	Data
ing. Luca ZACCARIA	10-03-2021

Progettazione	Rev.	Descrizione	Redatto	Data	Verificato	Data	Approvato	Data	IL PROGETTISTA
A	EMISSIONE		CAVENDI	09-03-2021	SEMPT	09-03-2021	MALAVENDA	09-03-2021	
B									
C									

FIG: 8.377957CD1 | CUP: J41E9100000009 | File: IN1710E2PACAO100007A.DWG
 Progetto cofinanziato dalla Unione Europea | Cod. origine: COICE

Scala di plot: | TUTTI I DIRITTI DEL PRESENTE DOCUMENTO SONO RISERVATI. LA PRODUZIONE ANCHE PARZIALE È VIETATA