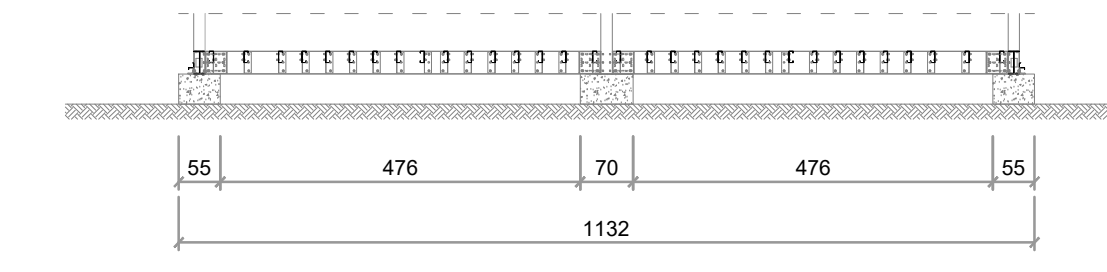
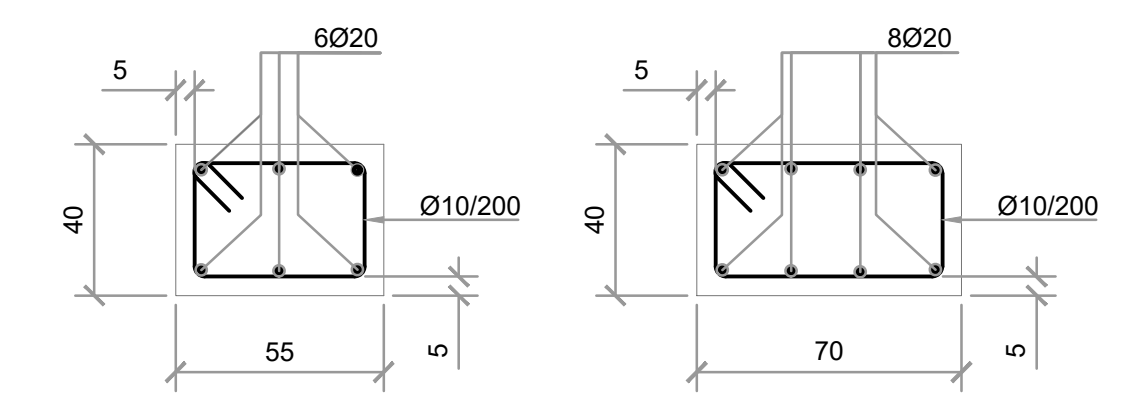


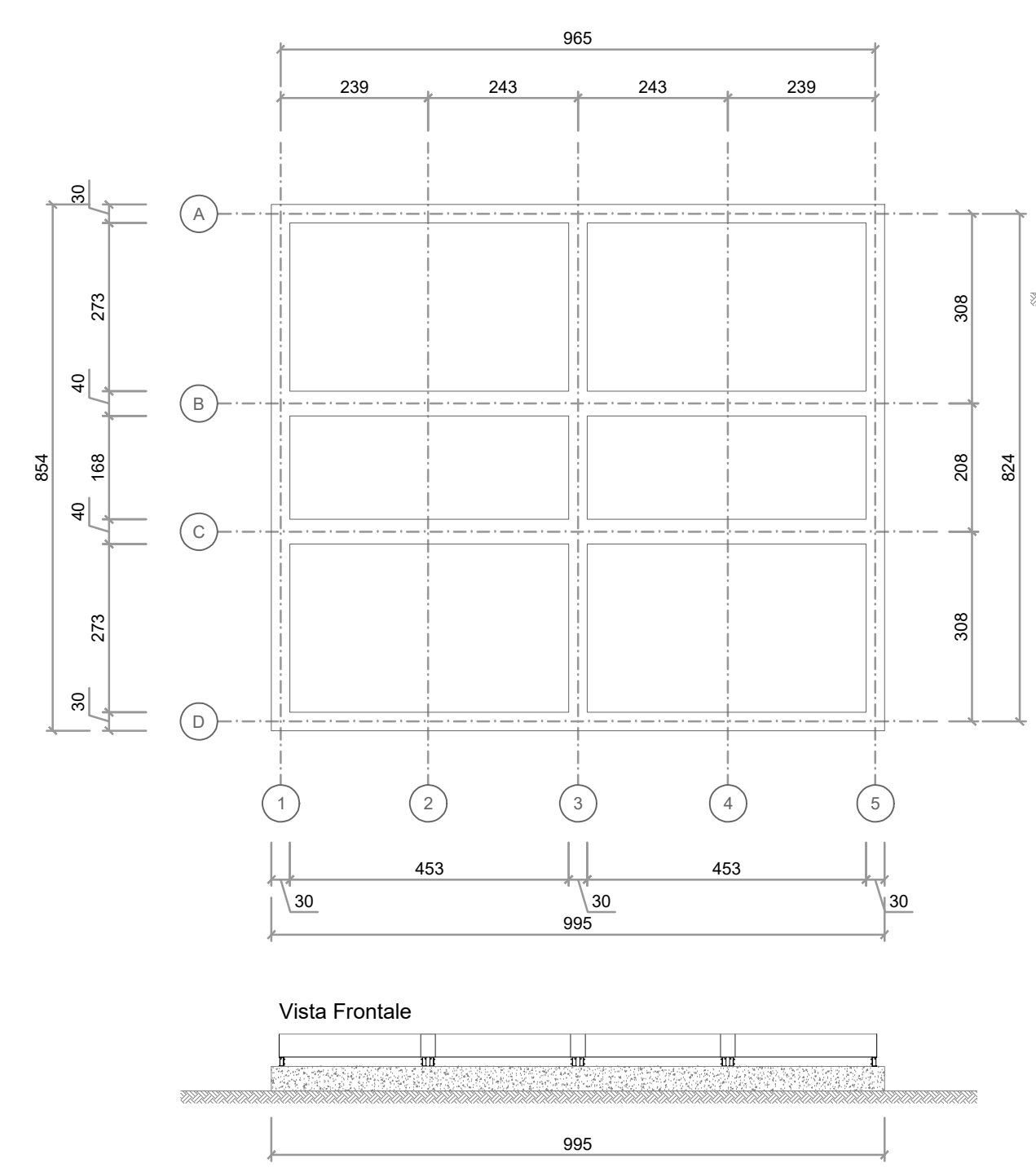
PIANTA FONDAZIONI PREFABBRICATO MENSA



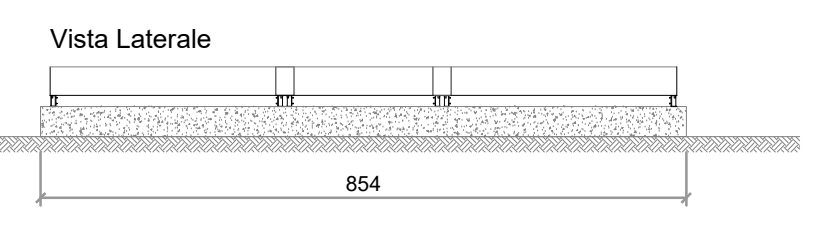
SEZIONI TIPOLOGICHE ARMATURA: SCALA 1:20



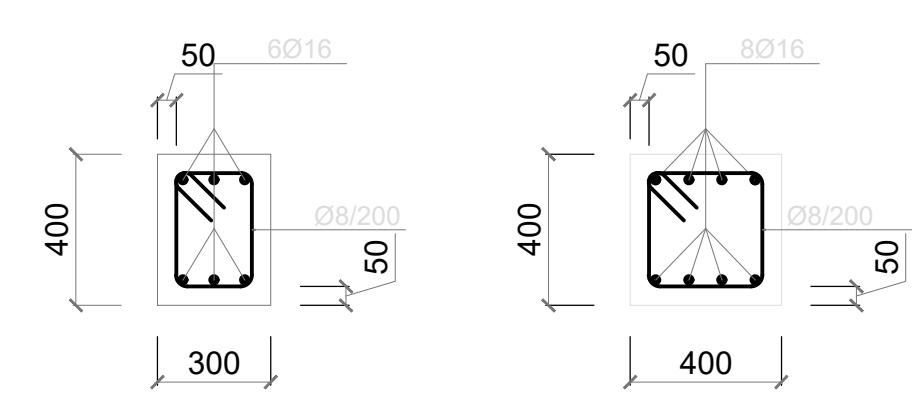
- MATERIALI:
1. CALCESTRUZZO STRUTTURALE (CLASSE C25/30)
 2. ACCIAIO ARMATURA (CLASSE B450C)



PIANTA FONDAZIONI PREFABBRICATO MAGAZZINO MENSA E MANUTENZIONE CAMPO



SEZIONI TIPOLOGICHE ARMATURA: SCALA 1:20



COMMITTENTE:  **RFI**
RETE FERROVIARIA ITALIANA
GRUPPO FERROVIE DELLO STATO

ALTA Sorveglianza:  **ITAFERR**
GRUPPO FERROVIE DELLO STATO

GENERAL CONTRACTOR:  **Conorzio Iricav Due**

INFRASTRUTTURE FERROVIARIE STRATEGICHE DEFINITE DALLA LEGGE OBIETTIVO N. 443/01
LINEA A.V. /A.C. TORINO-VENEZIA Tratta VERONA-PADOVA
Lotto funzionale Verona-Bivio Vicenza
PROGETTO ESECUTIVO
DISEGNO
CANTIERIZZAZIONE: LAYOUT CANTIERI
CAMPO BASE VERONA EST - CB 1.1
PREFABBRICATO USO MENSA E MAGAZZINO MENSA E MANUTENZIONE CAMPO-FONDAZIONI

GENERAL CONTRACTOR: **Conorzio Iricav Due**
DIRETTORE LAVORI: **Ing. Luca ZACCARIA**
Valido per costruzione
Incaricato all'ordine degli ingegneri di Ravenna n. A1206
Data: 11-03-2021

SCALA: **VARIE**

COMMESSA	LOTTO	FASE	ENTE	TIPO DOC.	OPERA/DISCIPLINA	PROGR.	REV.	FOGLIO
IN17	10	E	12	PA	CA0100	009	A	10 di 10

 **Conorzio Iricav Due**
Firma: **Ing. Luca RANDOLFI**
Data: 10-03-2021

Progettazione:

Rev.	Descrizione	Redatto	Data	Verificato	Data	Approvato	Data	IL PROGETTISTA
B	EMMISSIONE	CAVANO	09-03-2021	CAVANO	09-03-2021	WALANDA	09-03-2021	
C								

DIG: 8377957CD1 | CUP: J41E91000000009 | File: N1710E2PACA0100009A.DWG
Cod. origine: CODE

Progetto cofinanziato dalla Unione Europea

Scala di plot: TUTTI I DIRITTI DEL PRESENTE DOCUMENTO SONO RISERVATI: LA PRODUZIONE ANCHE PARZIALE È VIETATA