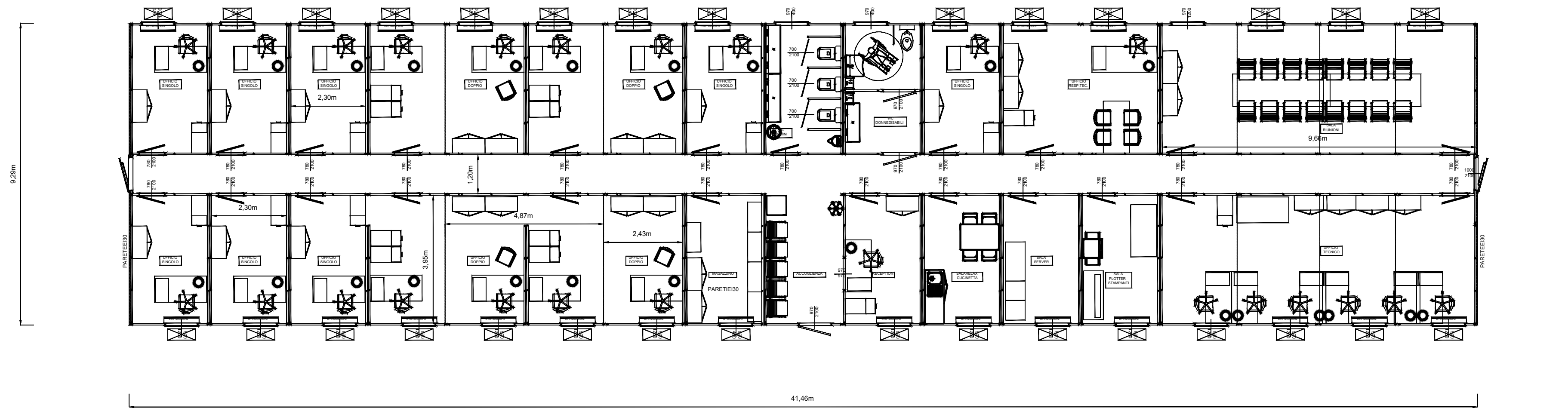
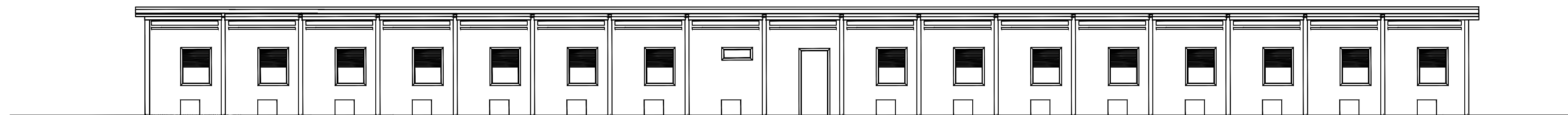


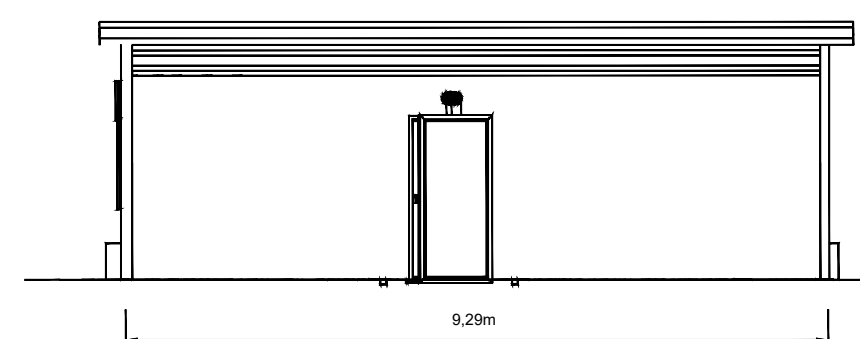
PIANTAPIANOTERRA



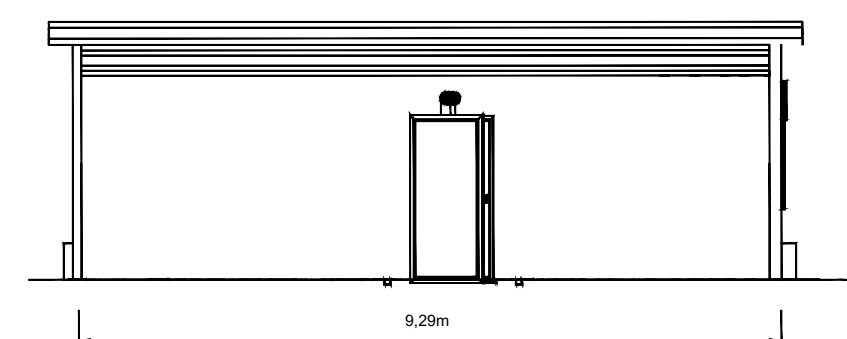
PROSPETTOFRONTALE



PROSPETTOLATERALE



PROSPETTOLATERALE



COMMITTENTE: **RFI** RETE FERROVIARIA ITALIANA GRUPPO FERROVIE DELLO STATO

ALTA SORVEGLIANZA: **ITALFERR** GRUPPO FERROVIE DELLO STATO

GENERAL CONTRACTOR: **Consorzio Iricav Due**

INFRASTRUTTURE FERROVIARIE STRATEGICHE DEFINITE DALLA LEGGE OBIETTIVO N. 443/01
 LINEA A.V./A.C. TORINO-VENEZIA Tratta VERONA-PADOVA
 Lotto funzionale Verona-Bivio Vicenza
 PROGETTO ESECUTIVO
 DISEGNO
 CANTIERIZZAZIONE: LAYOUT CANTIERI
 CAMPO BASE VERONA EST - CB 1.1
 PREFABBRICATO UFFICI D.L. D.S. e Uffici Impresa - Pianta e Prospetti - Tipologico

GENERAL CONTRACTOR: Consorzio Iricav Due
 DIRETTORE LAVORI: Ing. Luca ZACCARIA
 VALIDO PER COSTRUZIONE: Ing. Guido BATTISTINI
 ISCRITTO ALL'ORDINE DEGLI INGEGNERI DI RAVENNA N. A1206
 DATA: 11-03-2021

SCALA: 1:100

COMMESSA	LOTTO	FASE	ENTE	TIPO DOC.	OPERA/DISCIPLINA	PROGR.	REV.	FOGLIO
IN17	10	E	I2	PA	CA0100	011	A	01

VISTO CONSORZIO IRICAV DUE
 Firma: Ing. Luca ZACCARIA
 Data: 10-03-2021

Rev.	Descrizione	Redatto	Data	Verificato	Data	Approvato	Data	IL PROGETTISTA
	EMISSIONE	CAVANO	09-03-2021	OSMIRI	09-03-2021	VALAVENDA	09-03-2021	

CIG: 8377957CD1 CUP: J41E9100000009 File: N171002PAC010001A.DWG
 Progetto cofinanziato dalla Unione Europea Cod. origine: 0000E