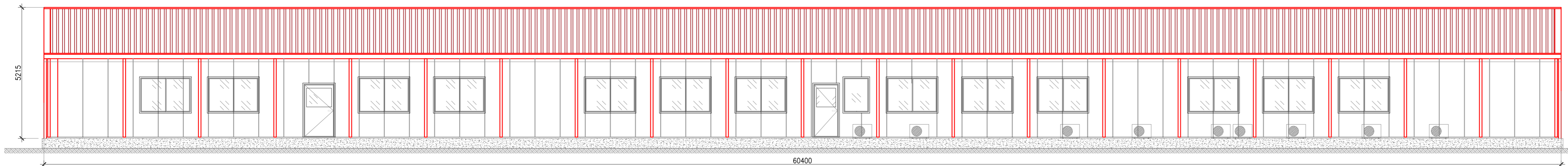


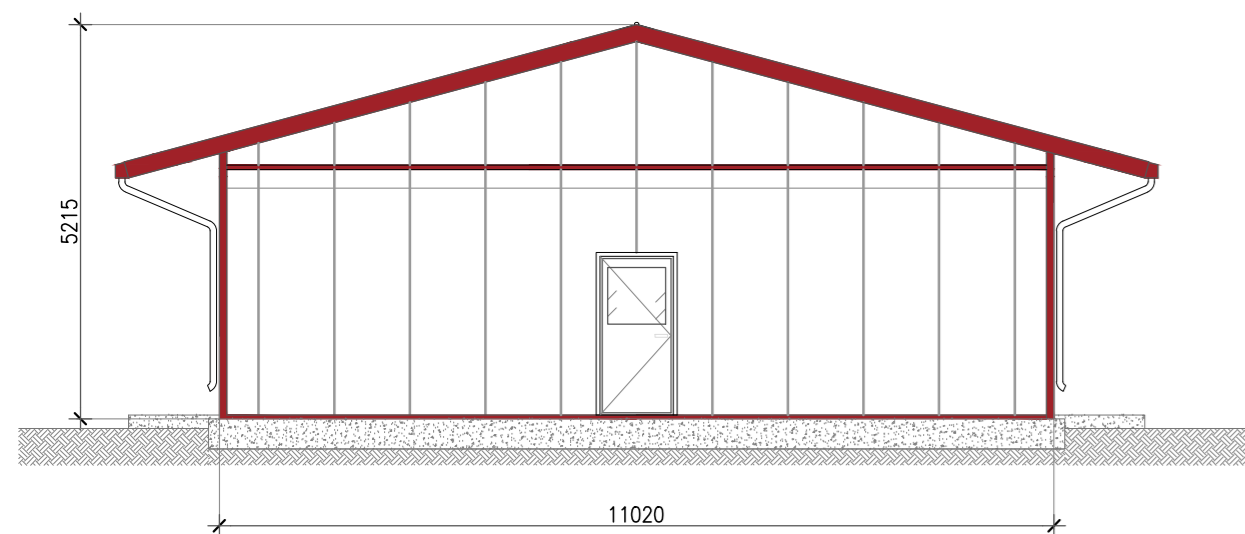
PROSPETTO LATO C



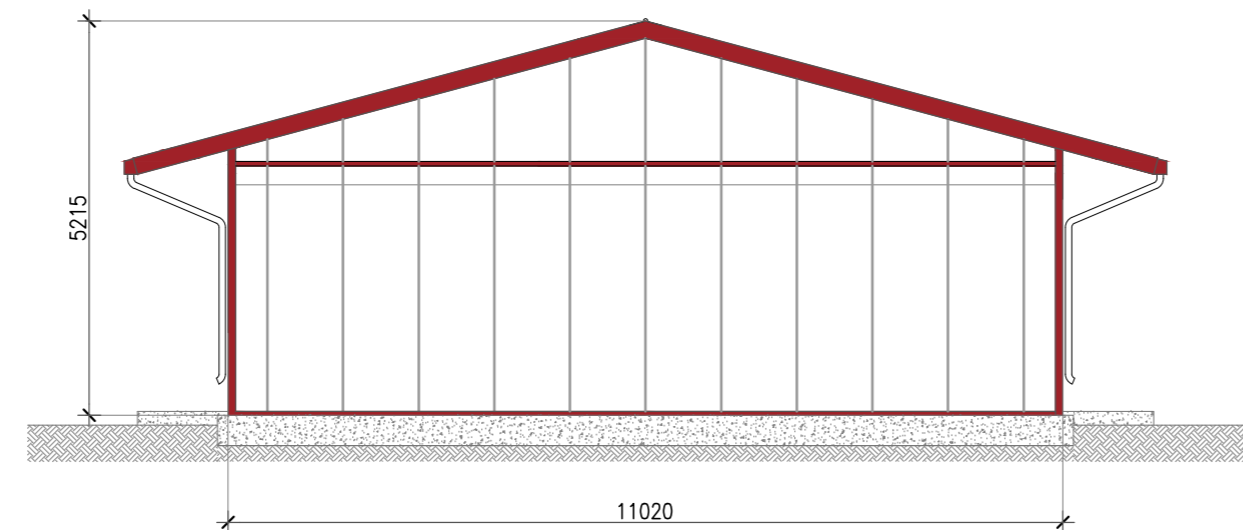
PROSPETTO LATO A



PROSPETTO LATO D

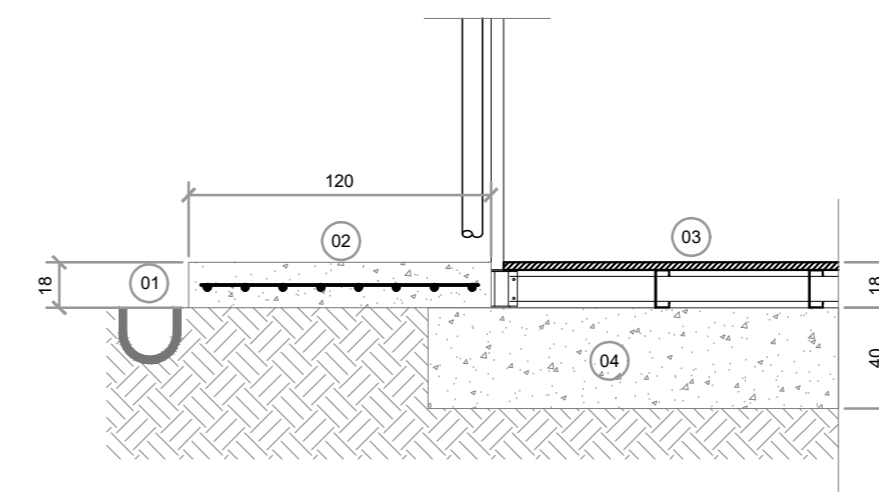


PROSPETTO LATO B



DETTAGLIO MARCIAPIEDE: SCALA 1:30

- 01 CANALETTA DI SCOLO CON GRIGLIA
- 02 MARCIAPIEDE IN CLS ARMATO CON RETE ELETTROSALDATA Ø8/150x150
- 03 PAVIMENTO FLOTTANTE
- 04 FONDAZIONE



COMMITTENTE: **RFI RETE FERROVIARIA ITALIANA GRUPPO FERROVIE DELLO STATO**

ALTA Sorveglianza: **ITALFERR GRUPPO FERROVIE DELLO STATO**

GENERAL CONTRACTOR: **Consorzio IricAV Due**

INFRASTRUTTURE FERROVIARIE STRATEGICHE DEFINITE DALLA LEGGE OBIETTIVO N. 443/01  
 LINEA A.V. /A.C. TORINO-VENEZIA Tratta VERONA-PADOVA  
 Lotto funzionale Verona-Bivio Vicenza  
 PROGETTO ESECUTIVO  
 DISEGNO  
 CANTIERIZZAZIONE: LAYOUT CANTIERI  
 CAMPO BASE VERONA EST - CB 1.1  
 PREFABBRICATO USO MENSA - Pianta e Prospetti - Tipologico

GENERAL CONTRACTOR: **Consorzio IricAV Due** DIRETTORE LAVORI: **Ing. Luca ZACCARIA**

VALIDO PER COSTRUZIONE: **Ing. Guido SANDOLI** ISCRITTO ALL'ORDINE DEGLI INGEGNERI DI RAVENNA N. 1206  
 DATA: 11-03-2021

SCALA: 1:100

|          |       |      |      |           |                  |        |      |        |
|----------|-------|------|------|-----------|------------------|--------|------|--------|
| COMMESSA | LOTTO | FASE | ENTE | TIPO DOC. | OPERA/DISCIPLINA | PROGR. | REV. | FOGLIO |
| IN17     | 10    | E    | 12   | PA        | CA0100           | 016    | A    | 10     |

Consorzio IricAV Due

VISTO CONSORZIO IRICAV DUE  
 Firma: **Ing. Luca SANDOLI** Data: 10-03-2021

| Rev.      | Descrizione | Redatto | Data       | Verificato | Data       | Approvato | Data       | IL PROGETTISTA |
|-----------|-------------|---------|------------|------------|------------|-----------|------------|----------------|
| EMISSIONE |             | CALVINO | 09-03-2021 | ZIMM       | 09-03-2021 | MALAVENDA | 09-03-2021 |                |

FIG. 8377957CD1 CUP: J41E91000000009 File: N1710E2PACAD10016A.DWG  
 Progetto cofinanziato dalla Unione Europea Cod. origine: COOKE

Scala di plot: TUTTI I DIRITTI DEL PRESENTE DOCUMENTO SONO RISERVATI: LA PRODUZIONE ANCHE PARZIALE È VIETATA