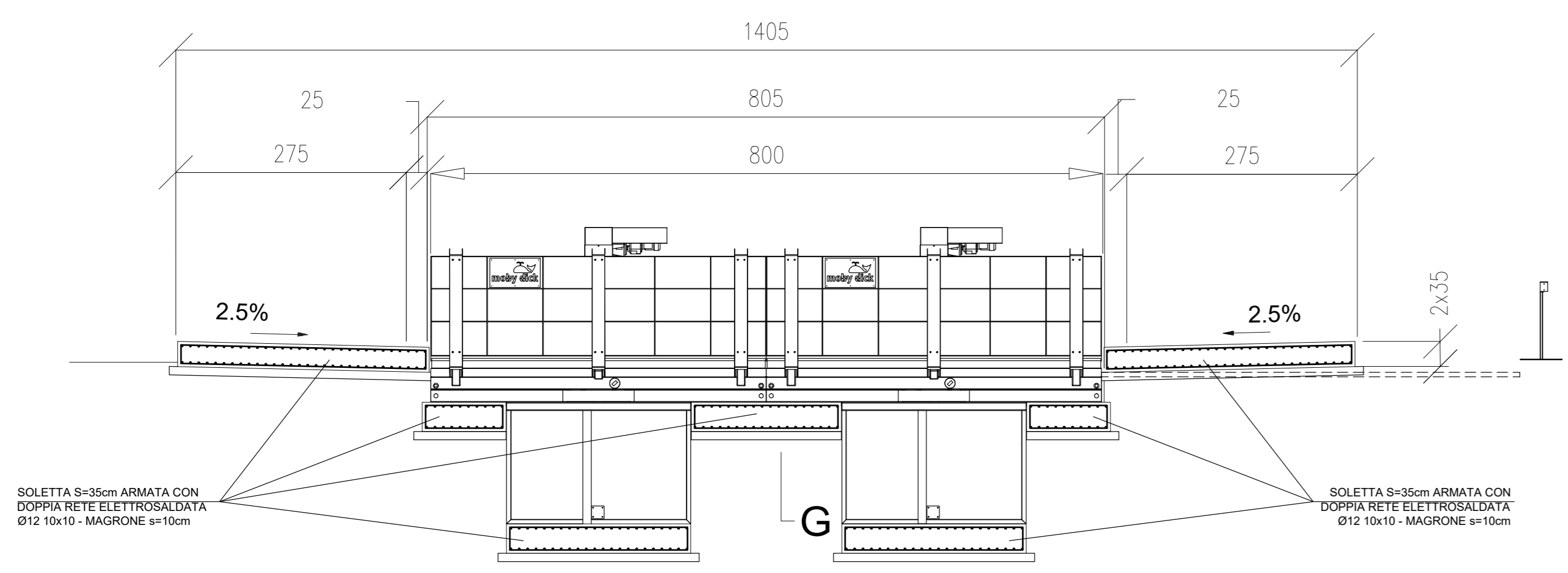
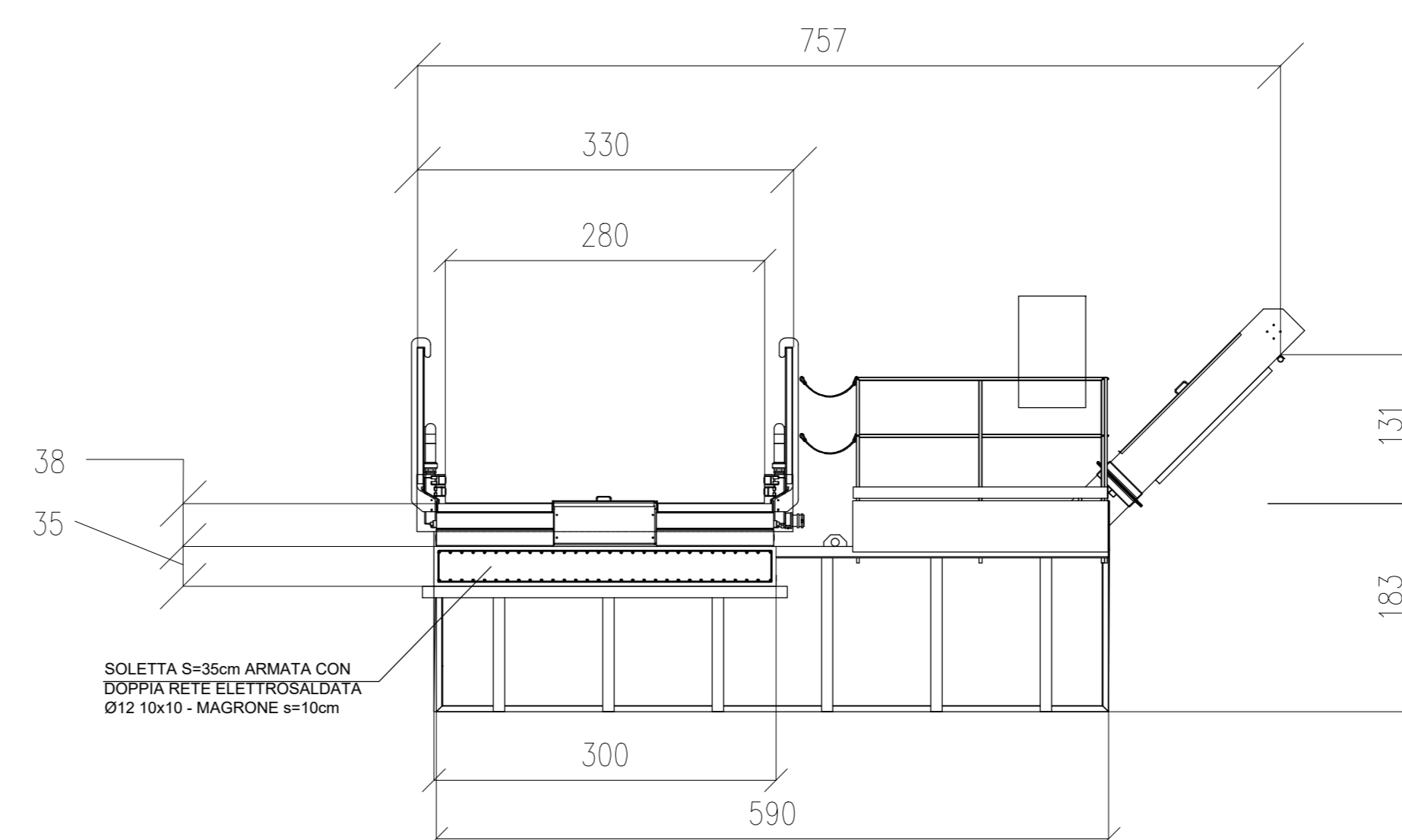


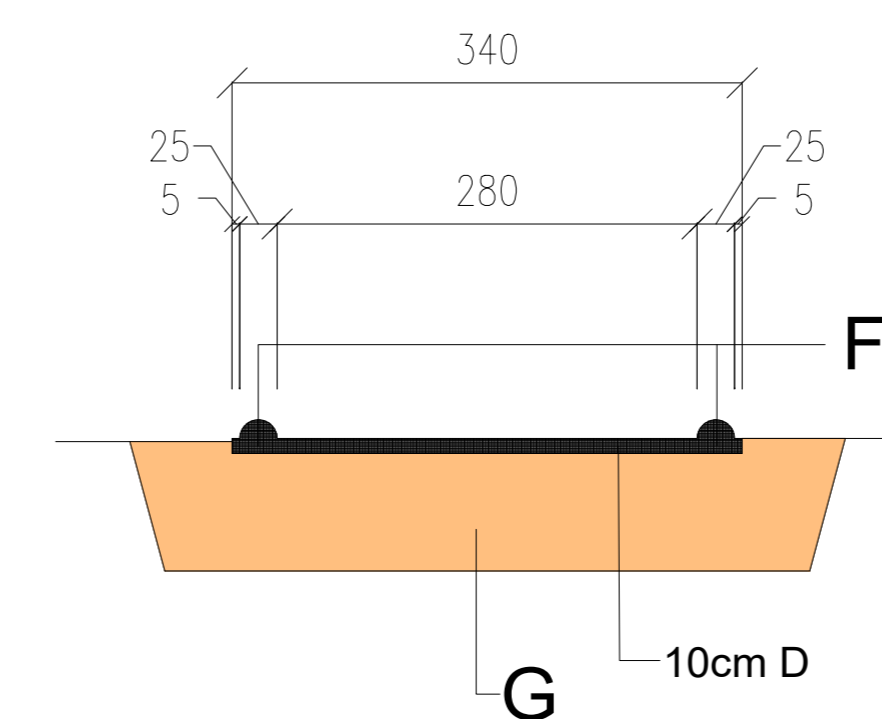
SEZIONE 1-1



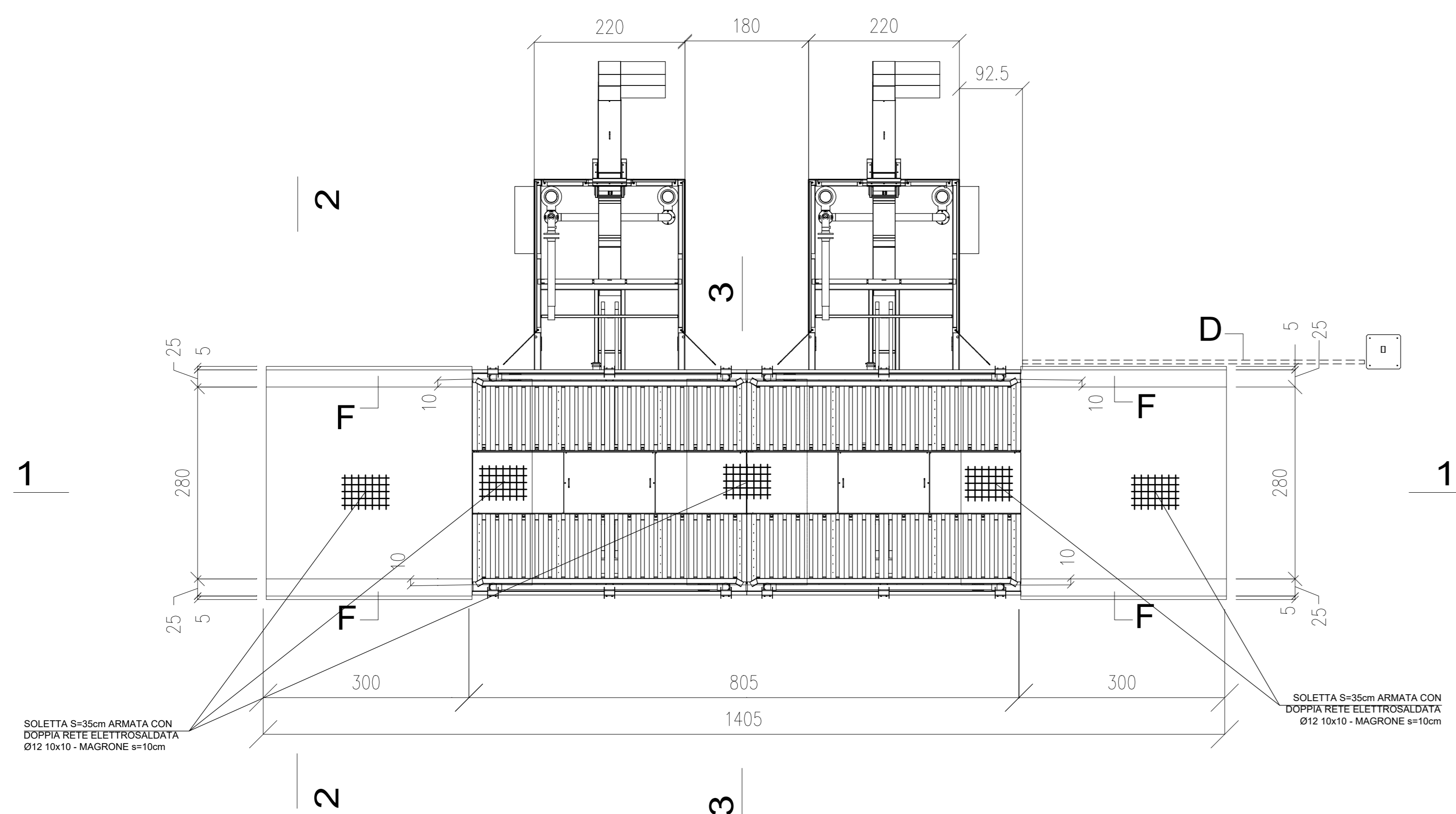
SEZIONE 3-3



SEZIONE 2-2



PIANTA



MATERIALI

FONDAZIONI E MURI IN CEMENTO ARMATO

Cemento Portland EN 197-1 CEM I 32.5 R o N

Classe di resistenza: C25/30

Rapporto A/C: max 0.50

Dimensione max inerti: 30 mm

Classe di consistenza: S2 - S3

MAGRONE C12/15

Classi di esposizione / copriperi:

Contro terra XC2 / c=40 ; 10 mm

se casseralati: XC2 / c=60 ; 10 mm

se contro parete scavo: XC2 / c=60 ; 10 mm

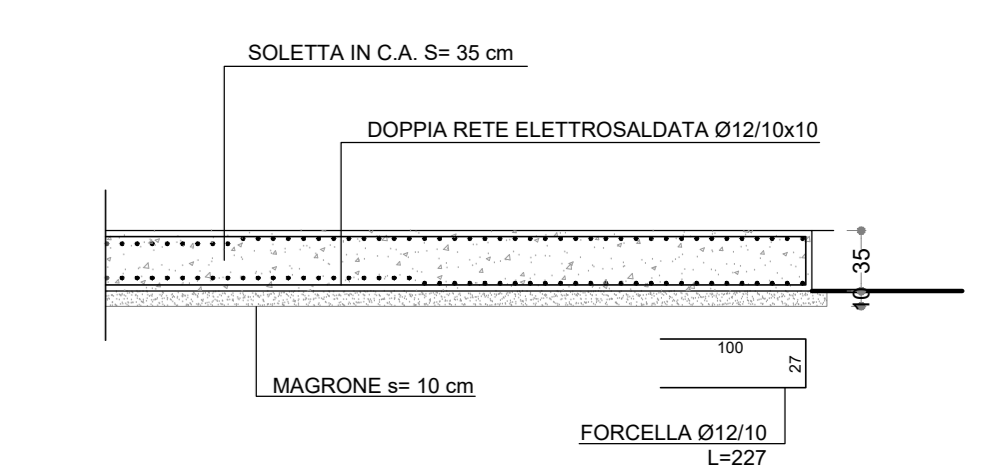
Ogni altra superficie: XC2 / c=30 ; 10 mm

ACCIAIO

B450C Controllato in stabilimento

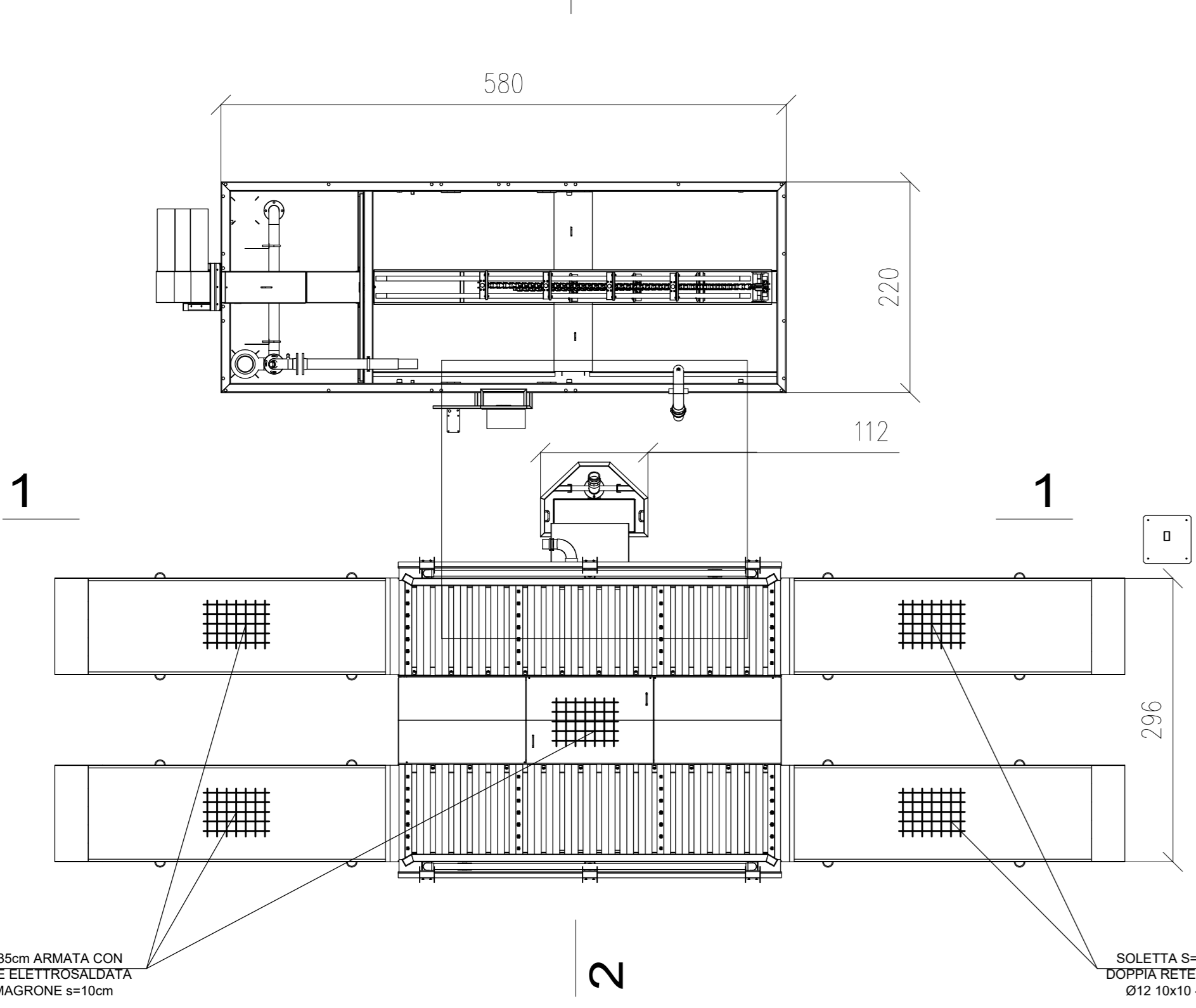
S275 Per carpenteria metallica

Part. Armatura Platea (1 : 50)

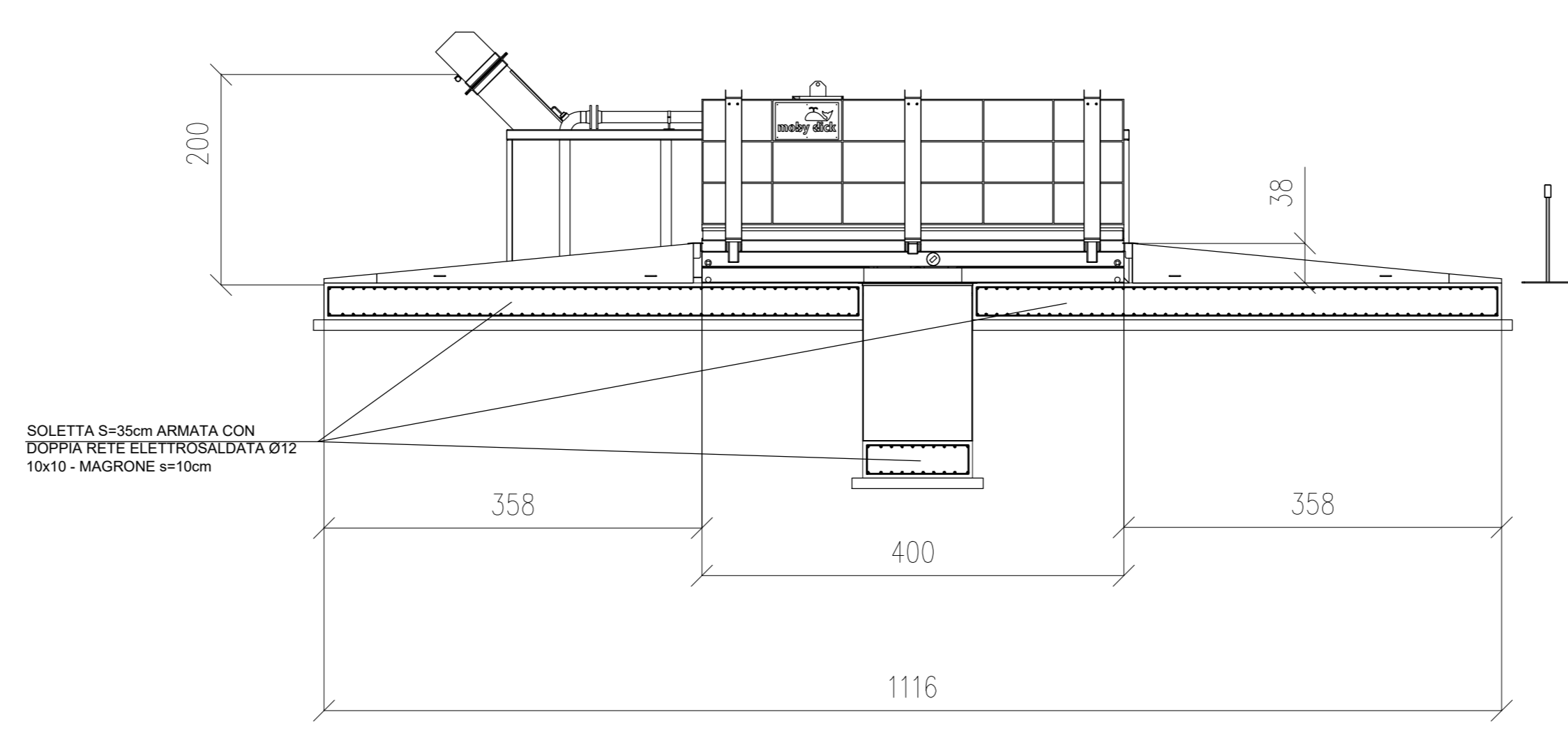


N.B: MISURE DA CONTROLLARE IN CANTIERE CON I COSTRUTTIVI DEL FORNITORE

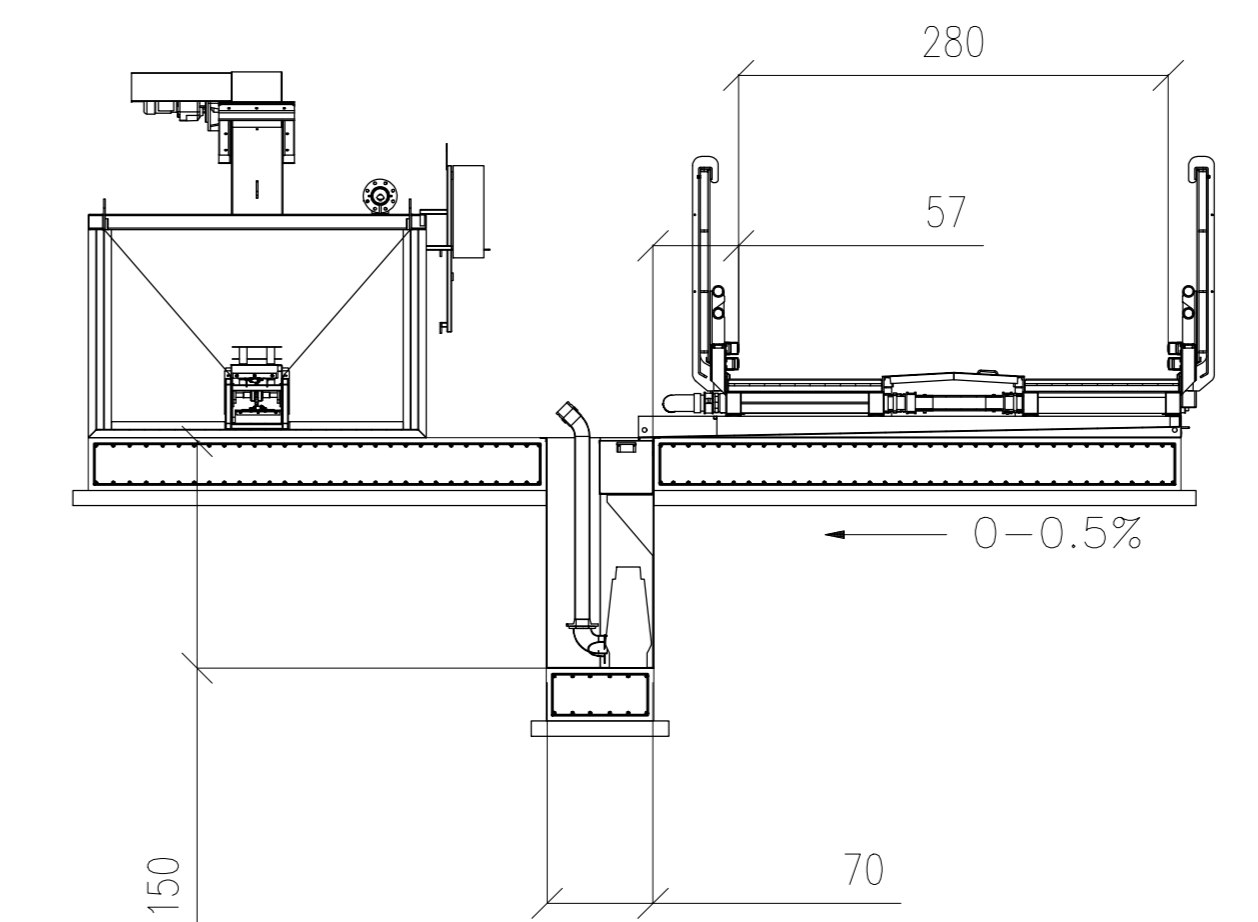
PIANTA



SEZIONE 1-1



SEZIONE 2-2



COMMITTENTE: **RFI** RETE FERROVIARIA ITALIANA GRUPPO FERROVIE DELLO STATO

ALTA SORVEGLIANZA: **ITALFERR** GRUPPO FERROVIE DELLO STATO

GENERAL CONTRACTOR: **Consorzio Irico-IV Due**

INFRASTRUTTURE FERROVIARIE STRATEGICHE DEFINITE DALLA LEGGE OBIETTIVO N. 443/01
 LINEA A.V. /A.C. TORINO-VENEZIA Tratta VERONA-PADOVA
 Lotto funzionale Verona-Bivio Vicenza
 PROGETTO ESECUTIVO
 DISEGNO
 CANTIERIZZAZIONE
 CANTIERE OPERATIVO S.MARTINO-GA01 LATO VERONA C.O. 1.1
 Lavaggio gomme - Pianta, Sezioni e Particolari

PROGETTISTA INTEGRATORE		GENERAL CONTRACTOR		DIRETTORE LAVORI		SCALA :
Ing. Giovanni MALAVENDA		Consorzio Irico-IV Due		Ing. Luca ZASCARÀ		VARE
Servizio all'ordine degli Ingegneri di BRESCIA n. 4298		Ing. Guido FRATTI		Servizio all'ordine degli Ingegneri di BRESCIA n. 4298		
COMMESSA	LOTTO	FASE	ENTE	TIPO DOC.	OPERA/DISCIPLINA	PROGR.
11N17	10	E	12	FA	CA115/03	001
VISTO CONSORZIO IRICO-IV DUE						REV.
Ing. Luca ZASCARÀ						001
Progettazione :						DATA
Descrizione	Redatto	Data	Verificato	Data	Approvato	Data
A. EMISSIONE	10/02/2011	10/02/2011	10/02/2011	10/02/2011	10/02/2011	10/02/2011
B.						
C.						
OG: A37197001		CUP: J41E1000000009		FILE: INTERRAFICAZIONE/1001		
Progetto cofinanziato dalla Unione Europea		Cod. origine: 0002				

Scala di progetto: TUTTI I DIRITTI DEL PRESENTE DOCUMENTO SONO RISERVATI. LA PRODUZIONE ANCHE PARZIALE È VIETATA