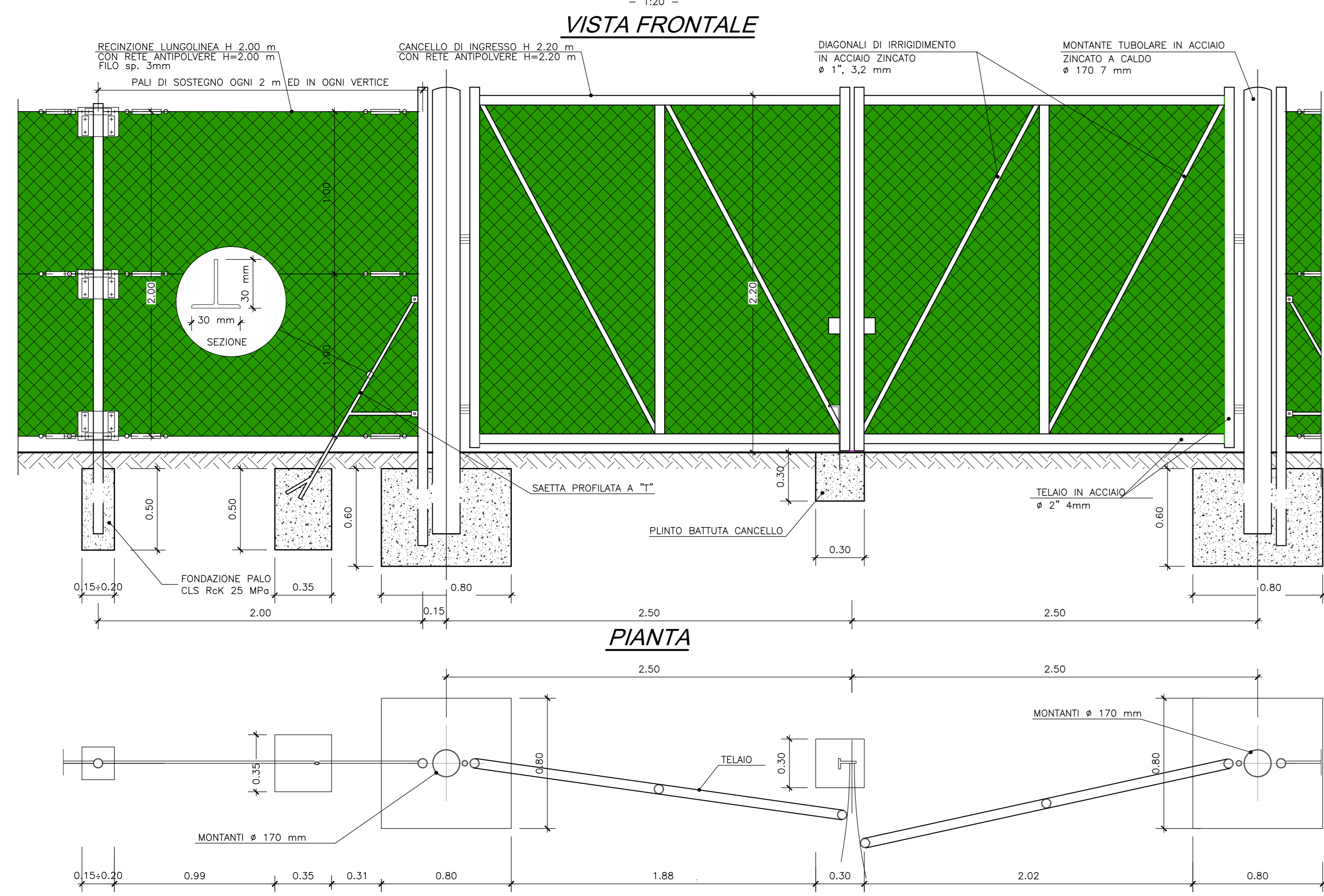
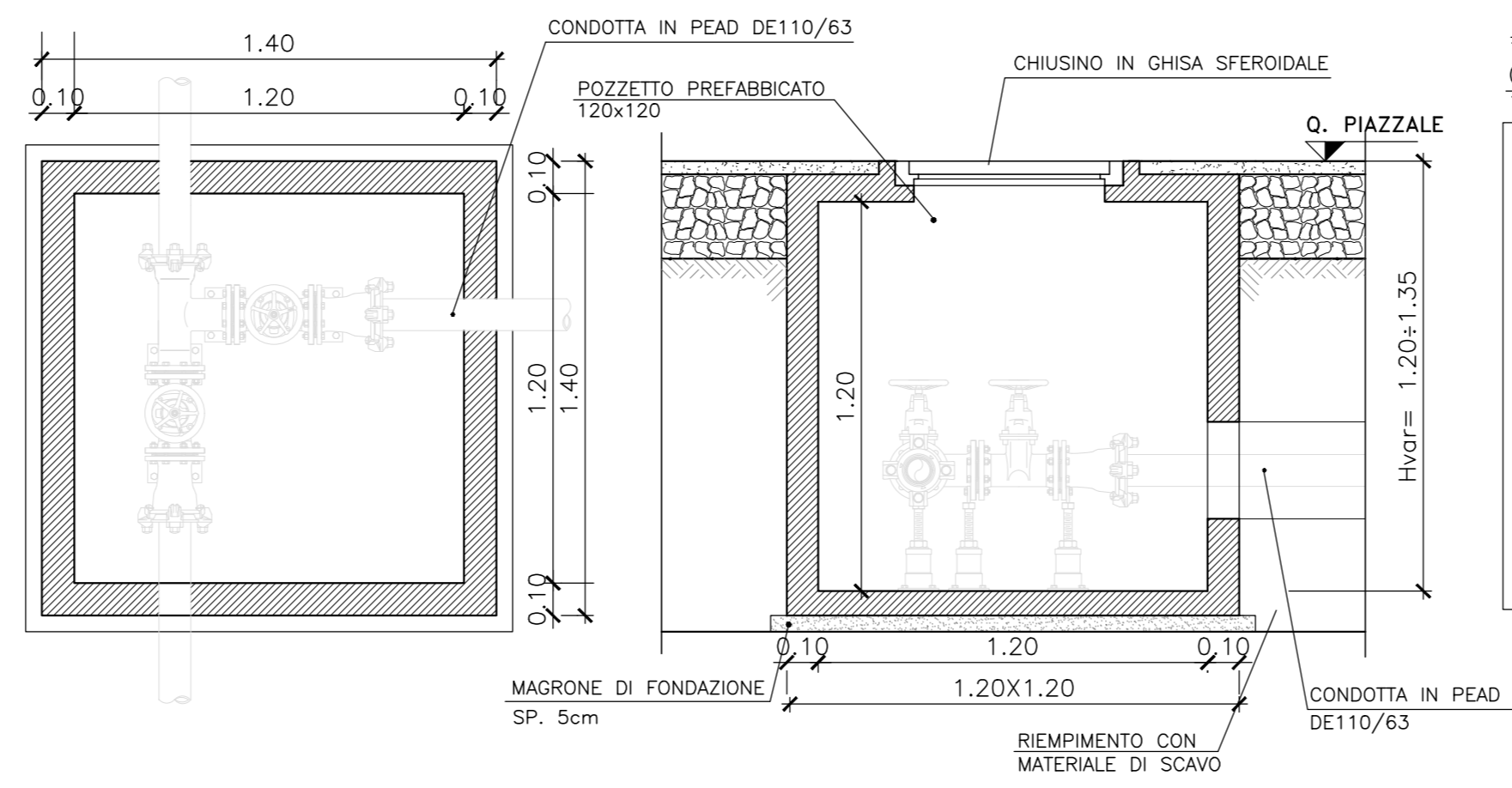


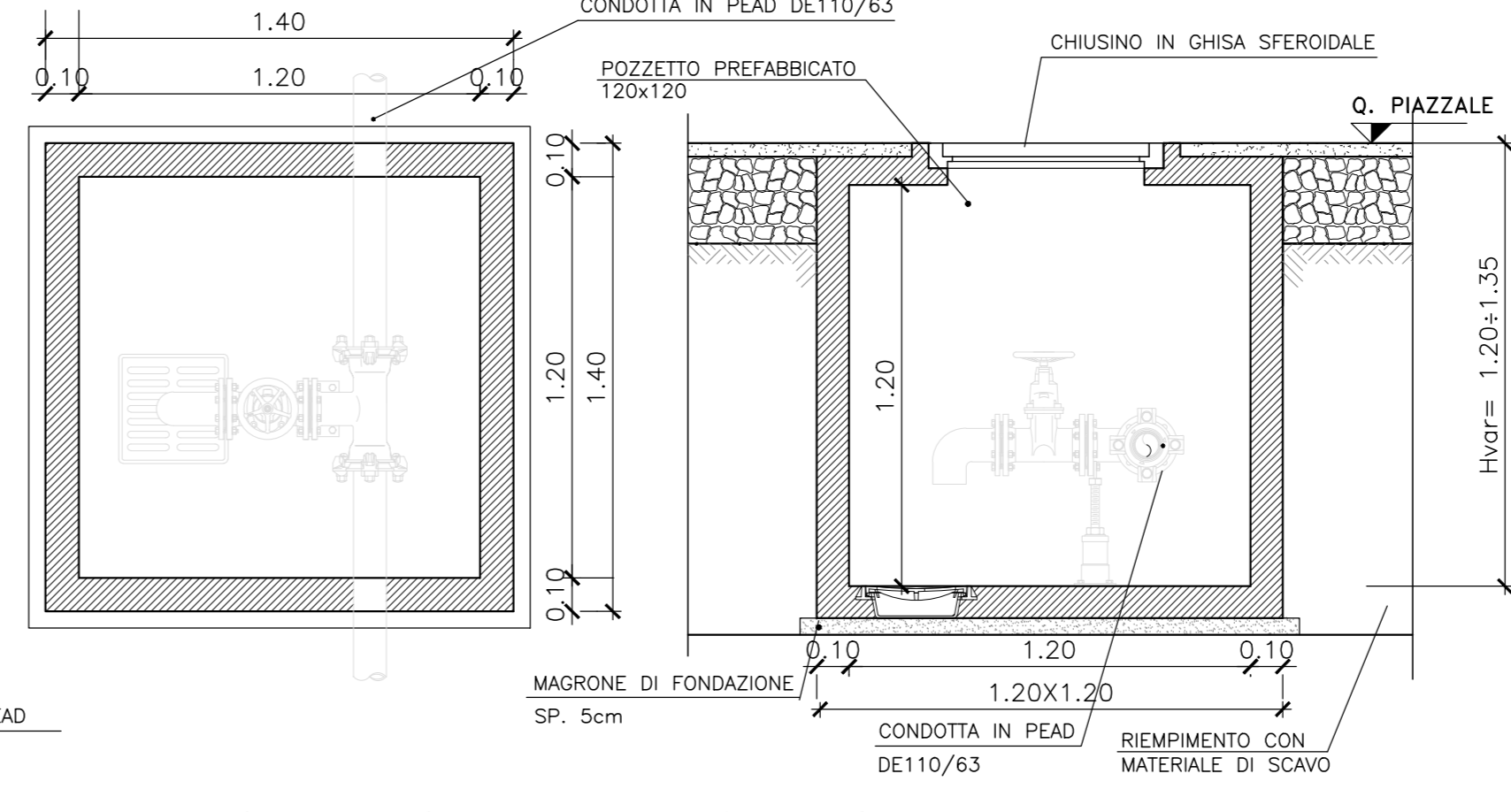
CANCELLO PASSO CARRABILE



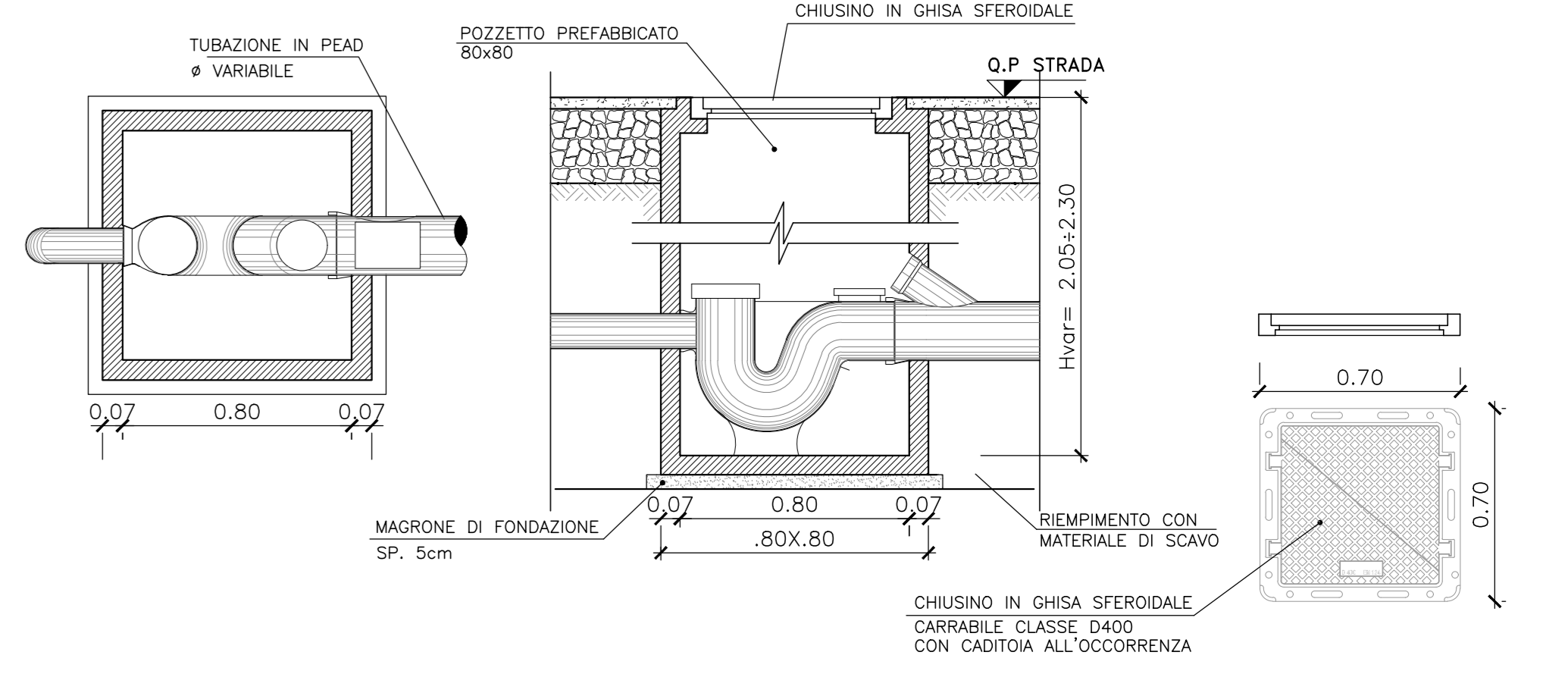
RETE IDRICO-INDUSTRIALE POZZETTO 120x120 DI SEZIONAMENTO CON VALVOLE



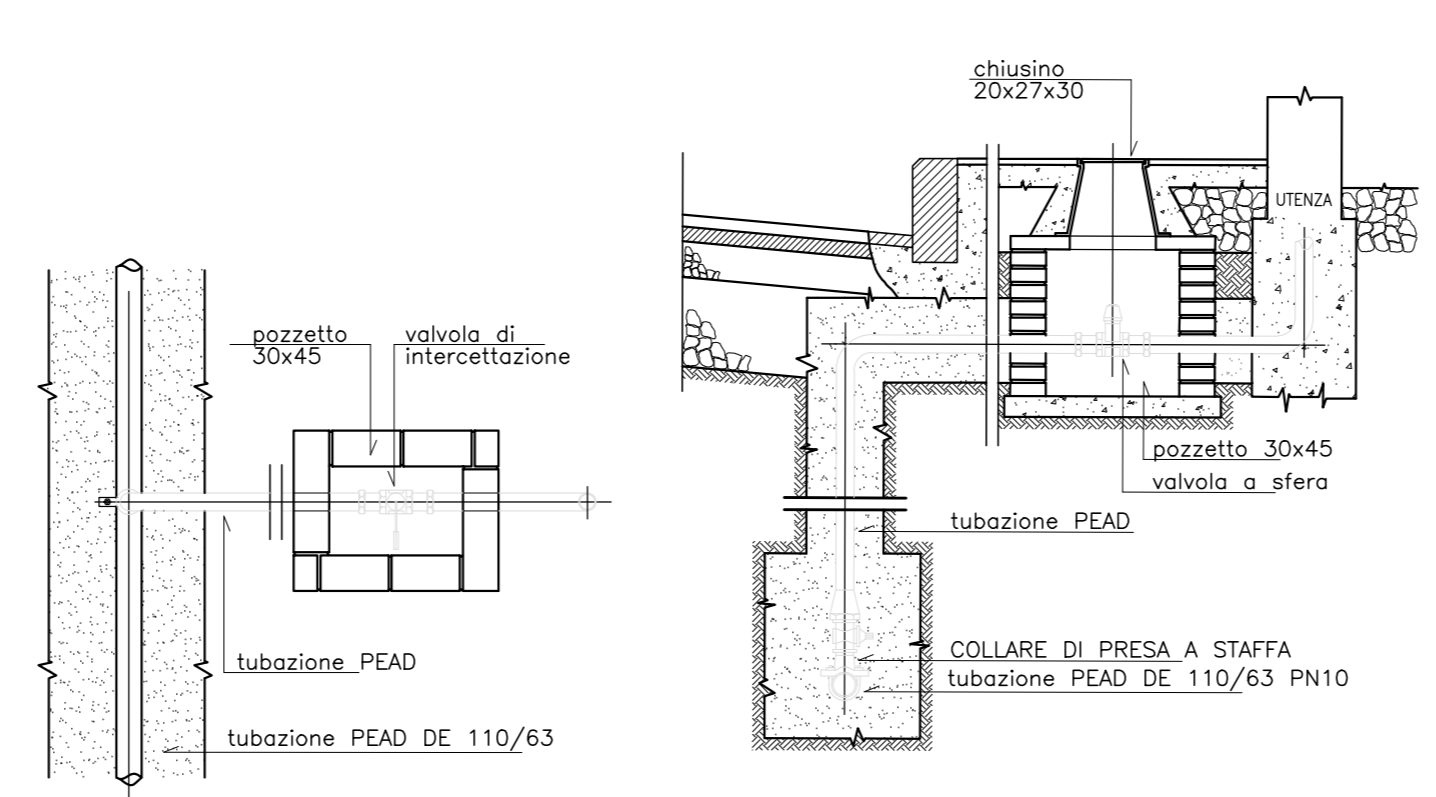
POZZETTO 120x120 DI SCARICO



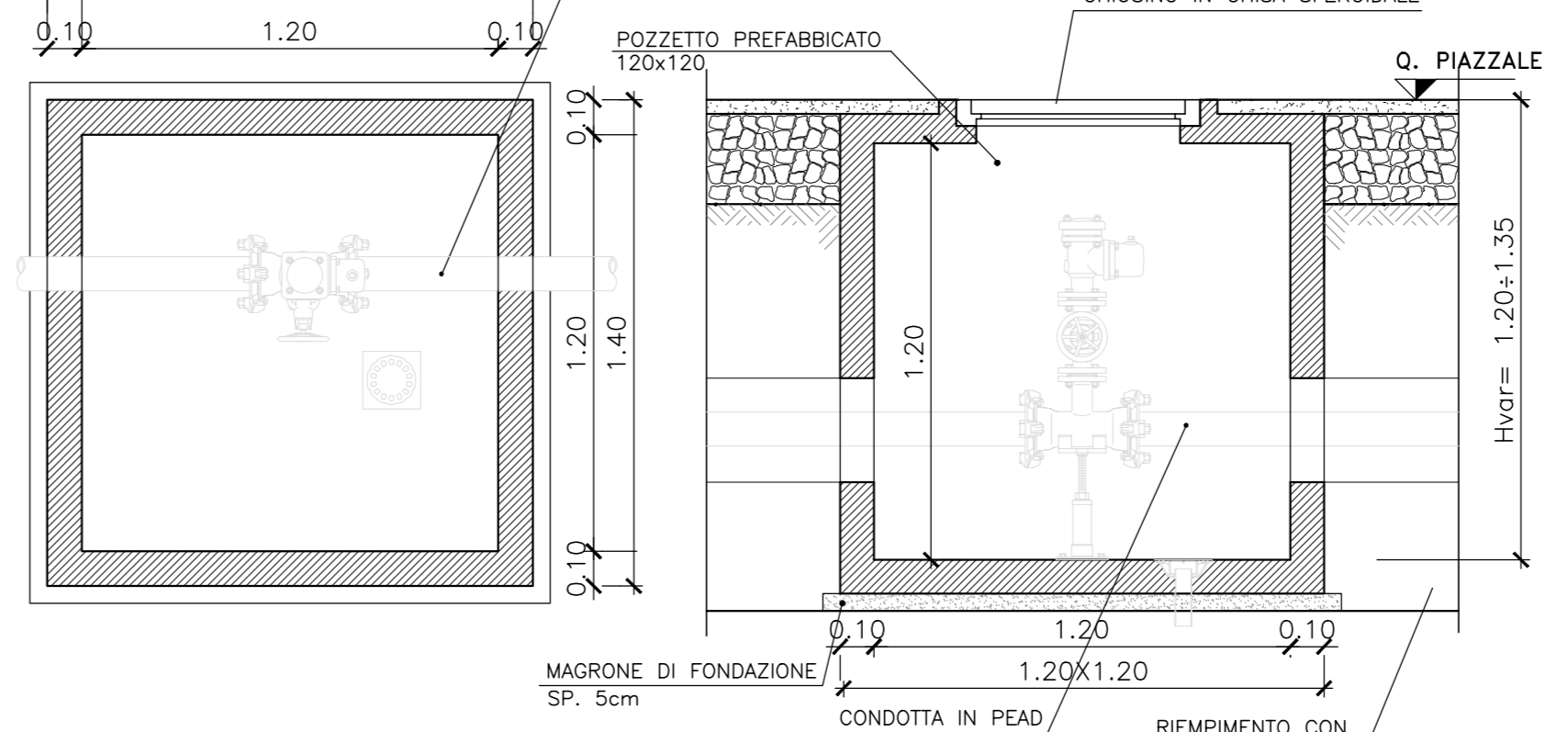
RETE DI SMALTIMENTO ACQUE NERE POZZETTO 80x80 DI RACCOLTA SIFONATO



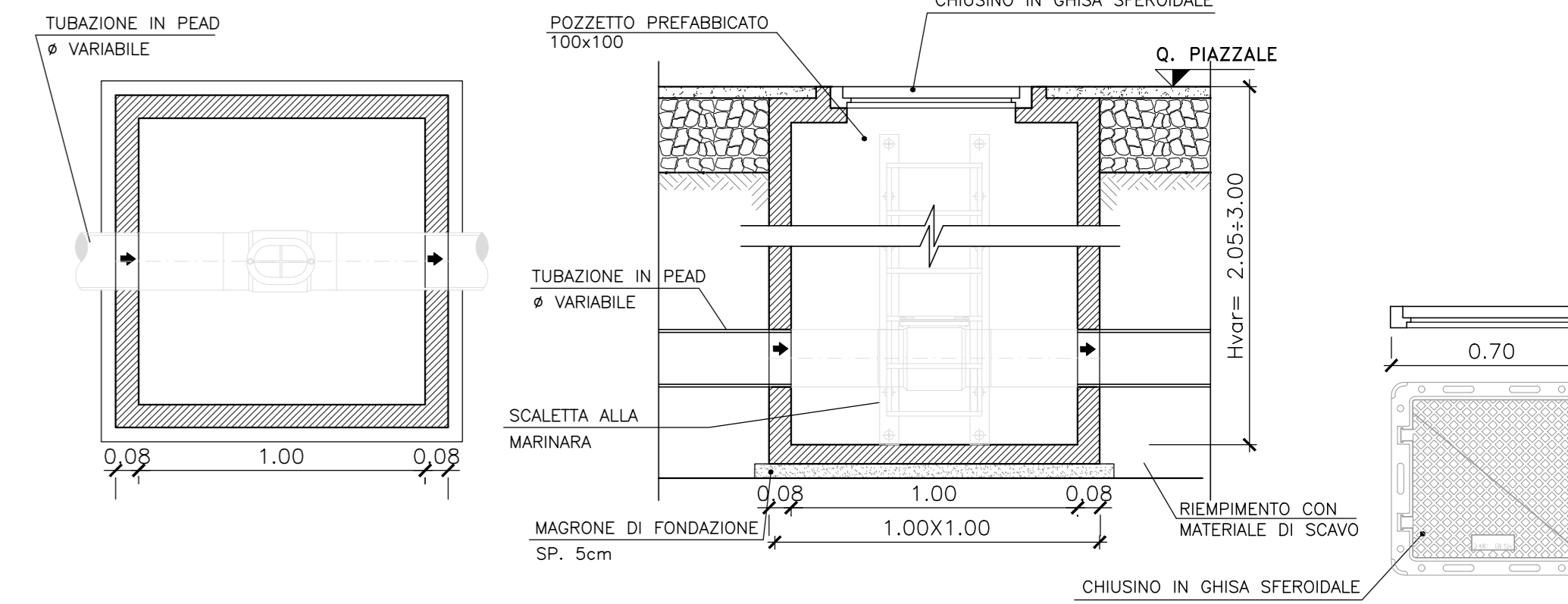
PARTICOLARE ALLACCIO UTENZA



POZZETTO 120x120 DI SFIATO

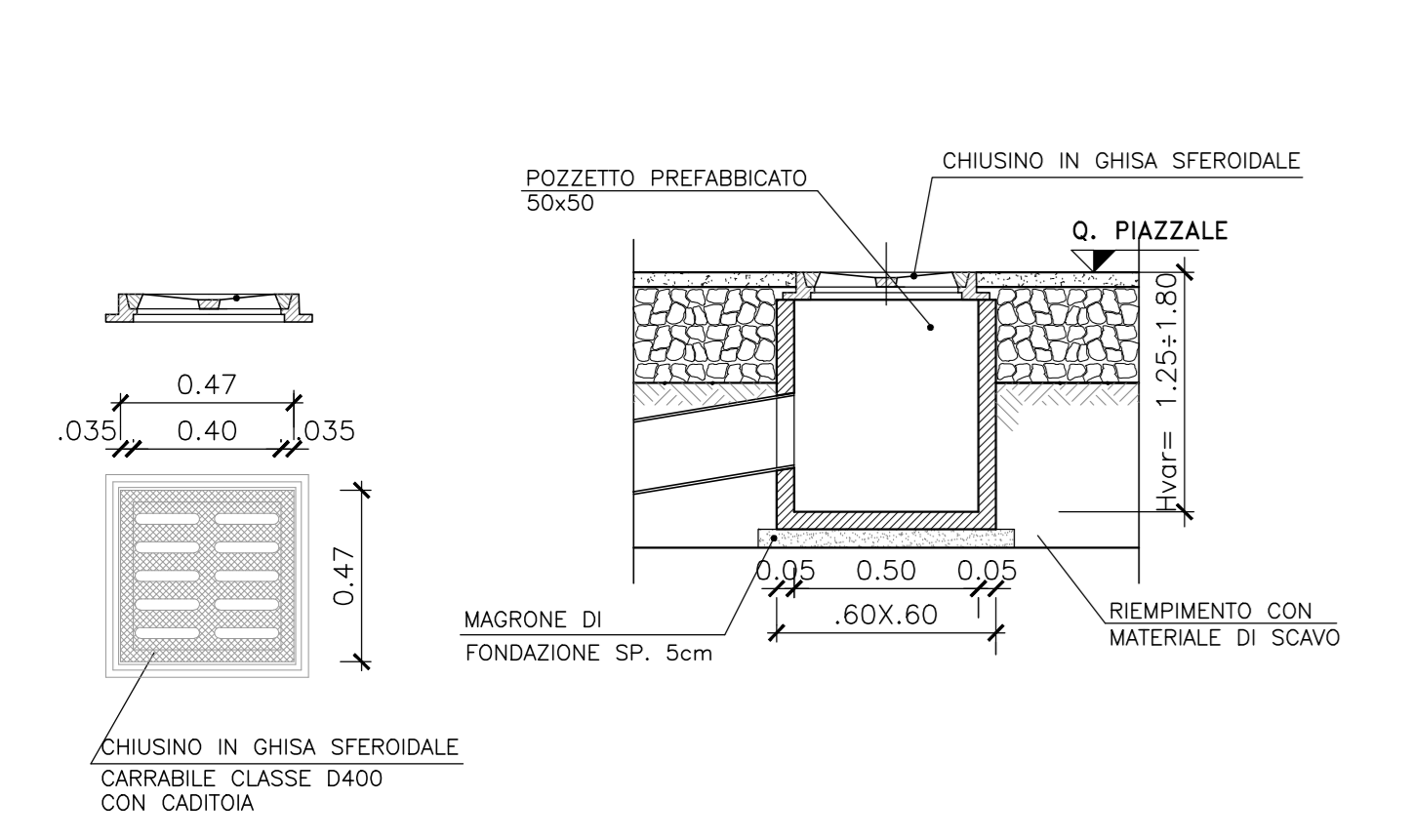


POZZETTO 100x100 D'ISPEZIONE

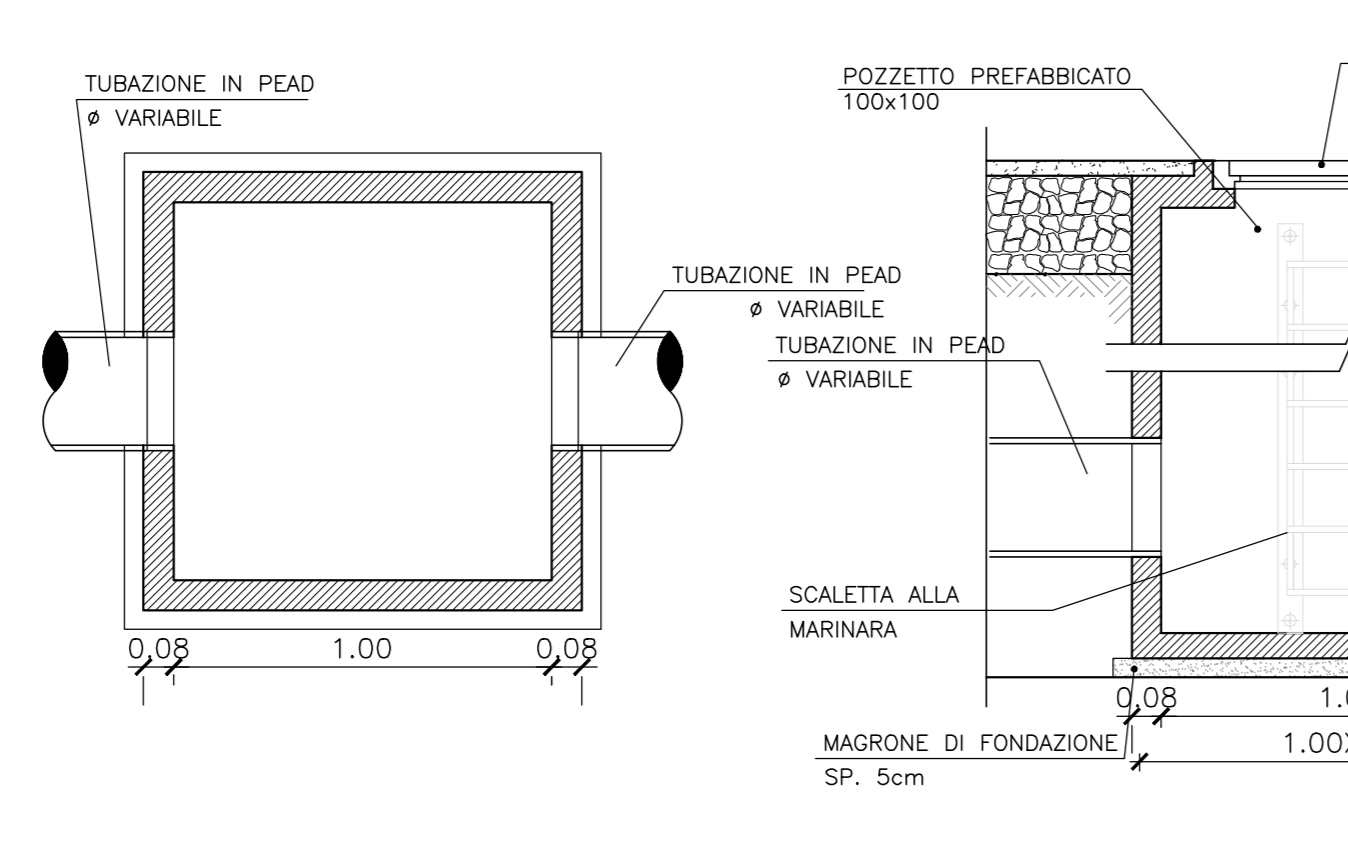


RETE DI SMALTIMENTO ACQUE METEORICHE-OLEOSE-REFLUE DI GALLERIA

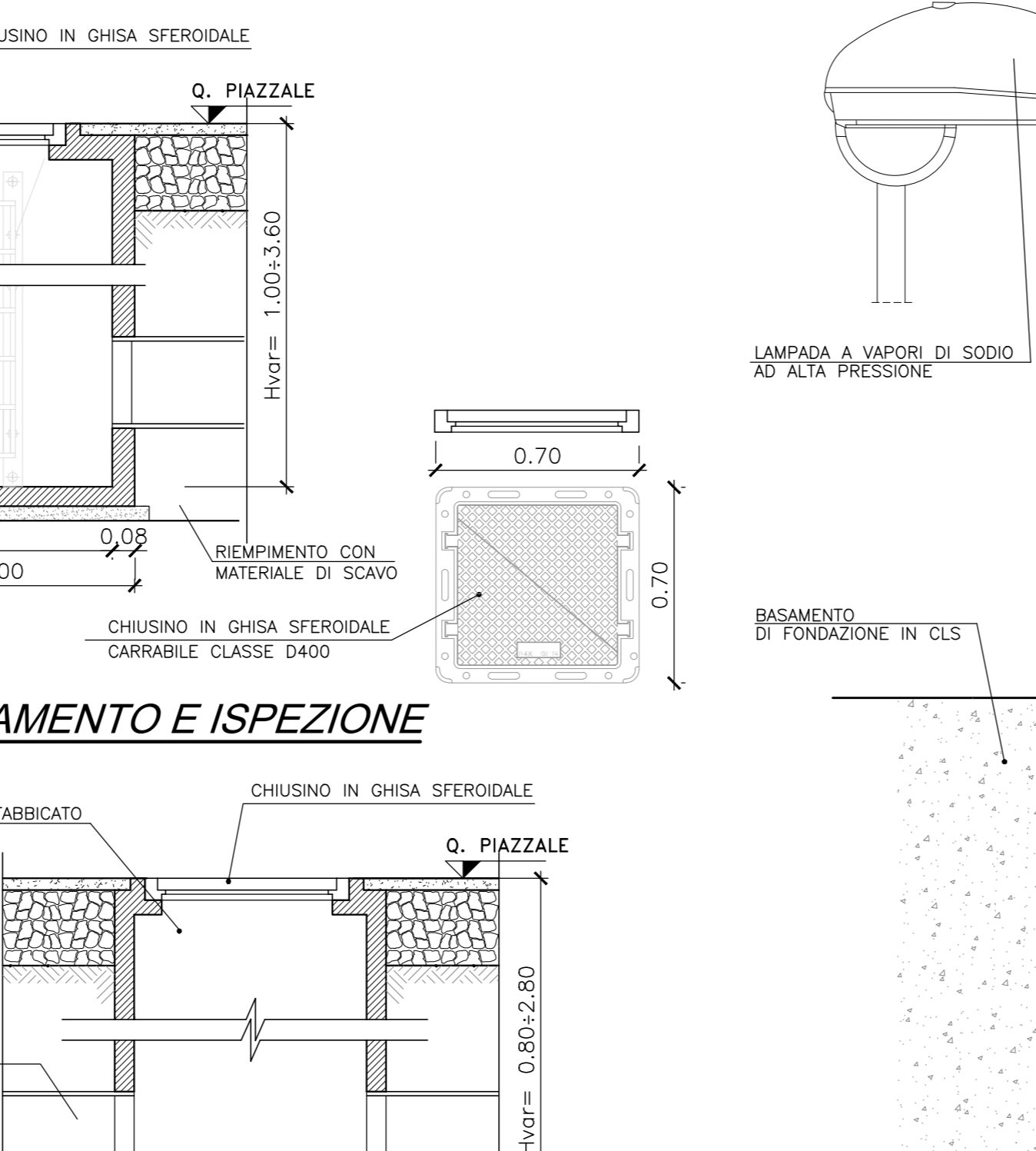
POZZETTO 50x50 CON CADITOIA IN GHISA SFEROIDALE



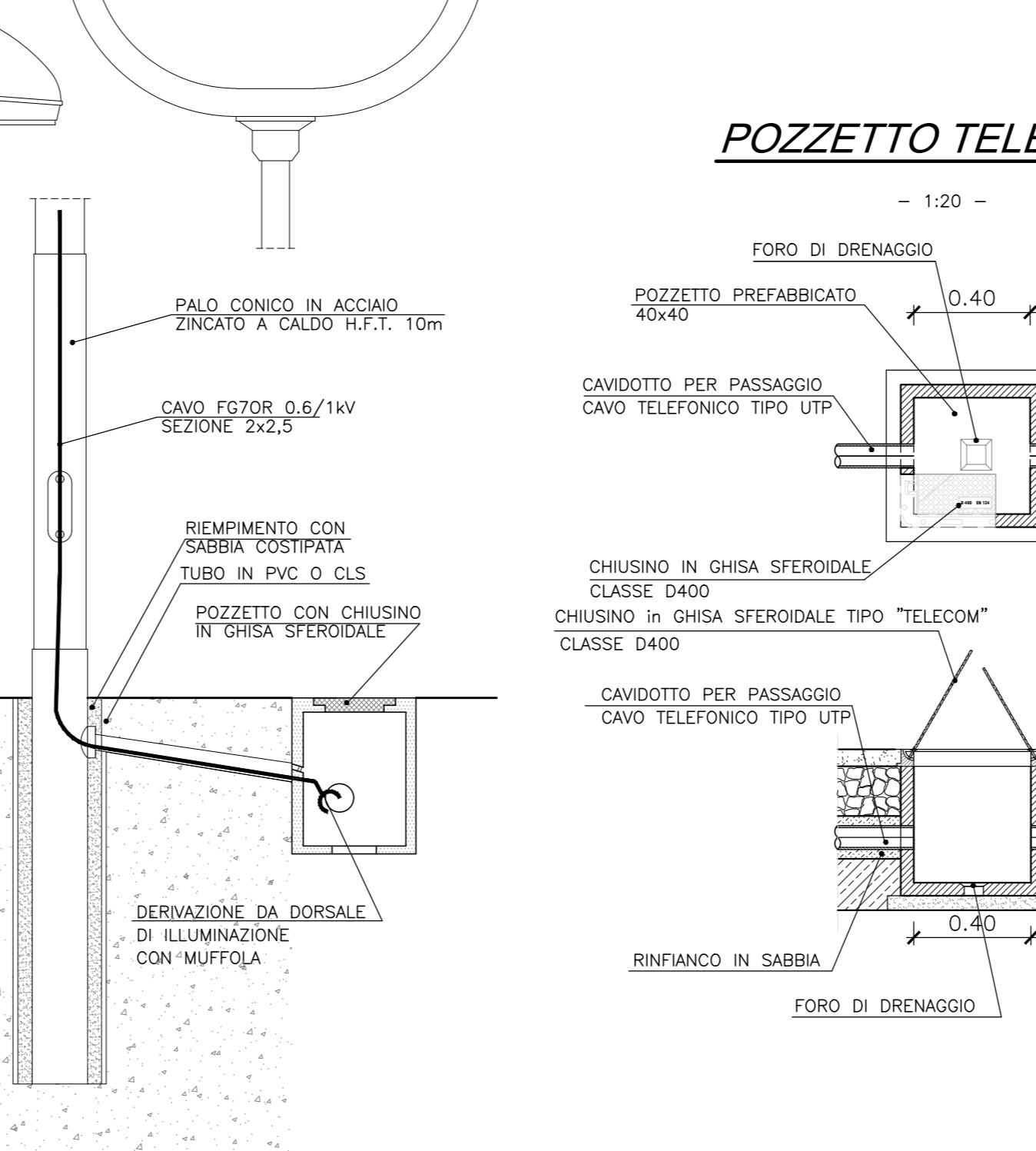
POZZETTO 100x100 D'ISPEZIONE



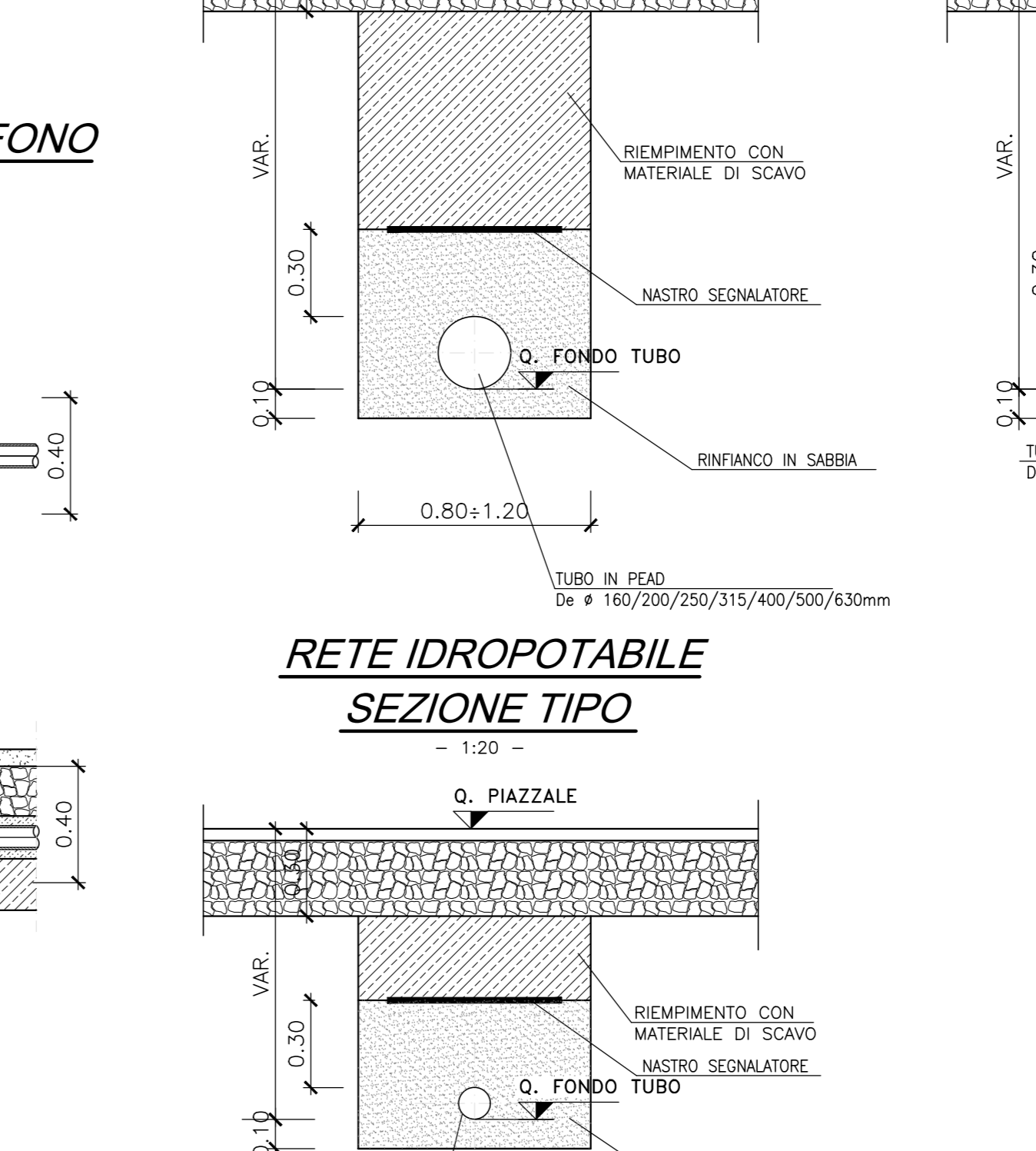
RETE ELETTRICA ILLUMINAZIONE PISTE E PARCHEGGI-ARMATURA DI TIPO STRADALE



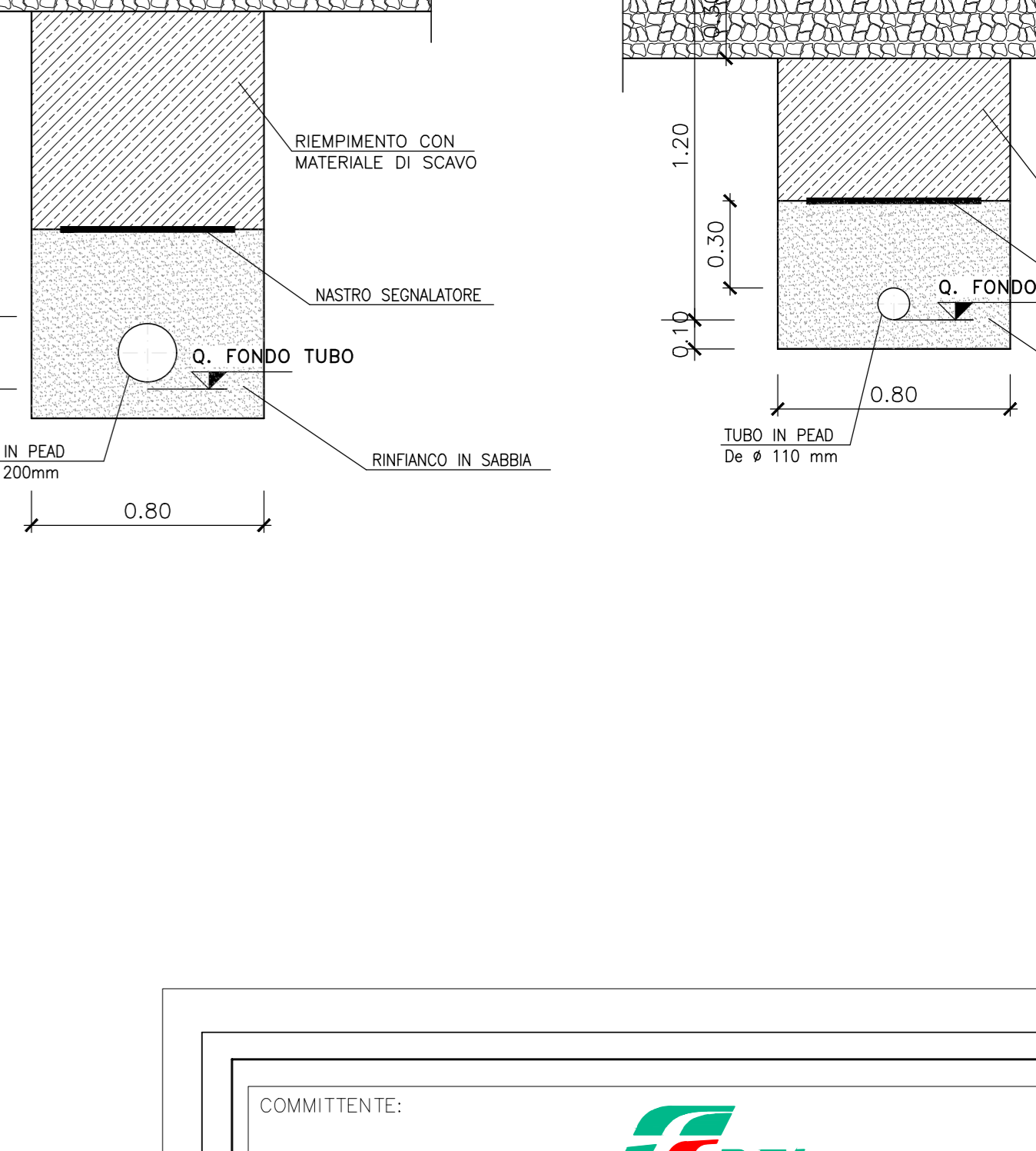
POZZETTO TELEFONO



RETE SMALTIMENTO ACQUE METEORICHE SEZIONE TIPO



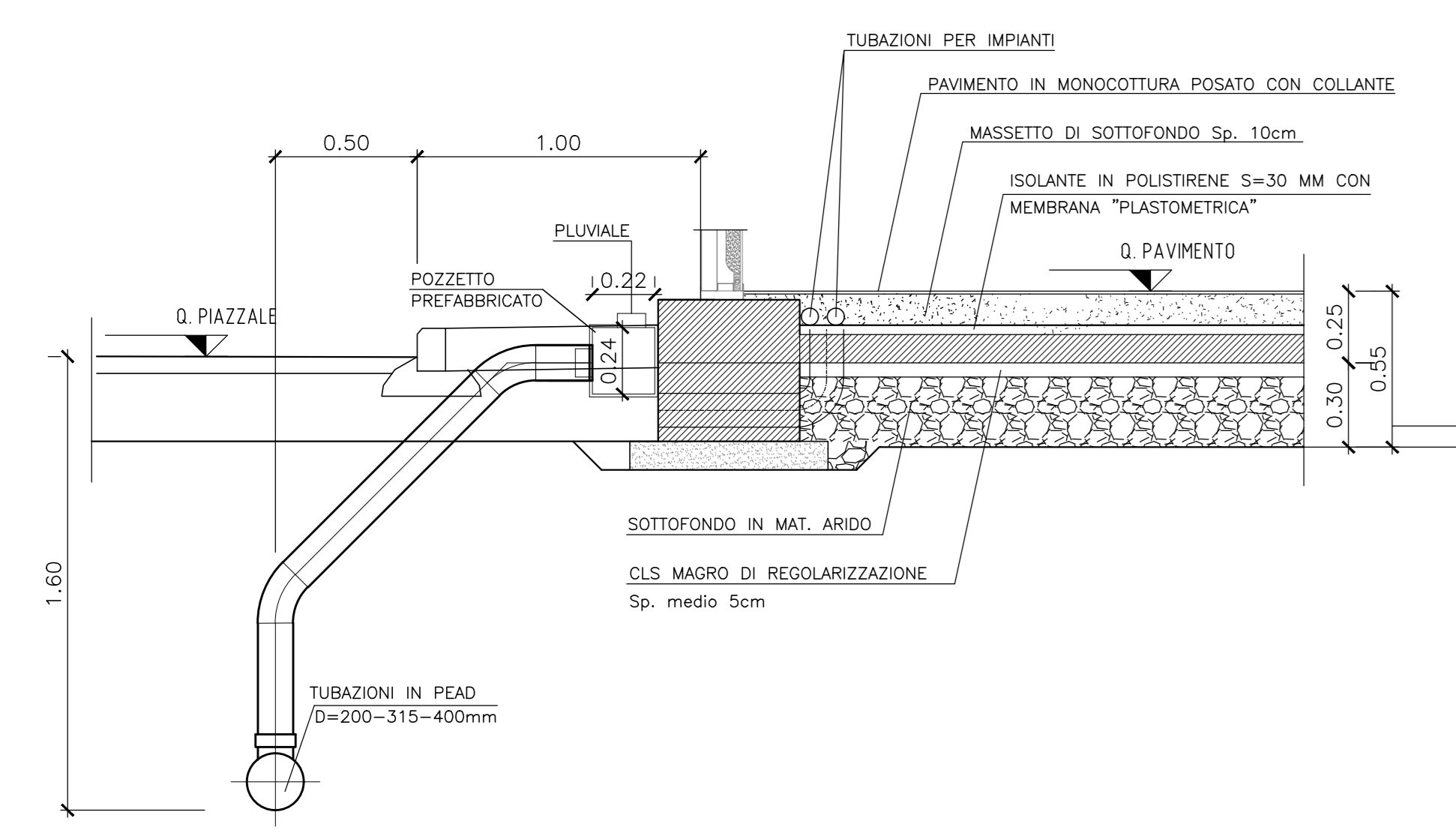
RETE SMALTIMENTO ACQUE REFLUE SEZIONE TIPO



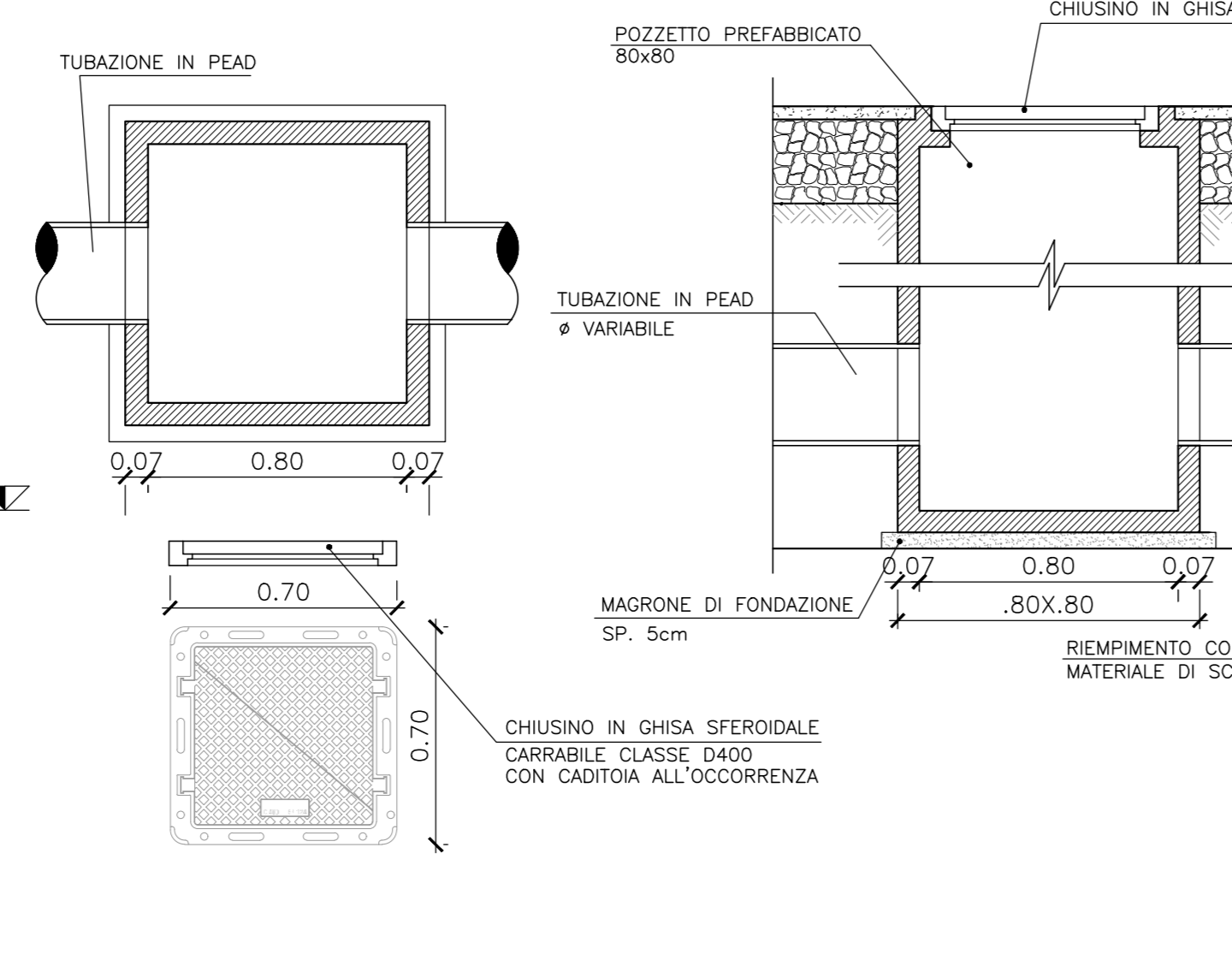
RETE INDUSTRIALE SEZIONE TIPO



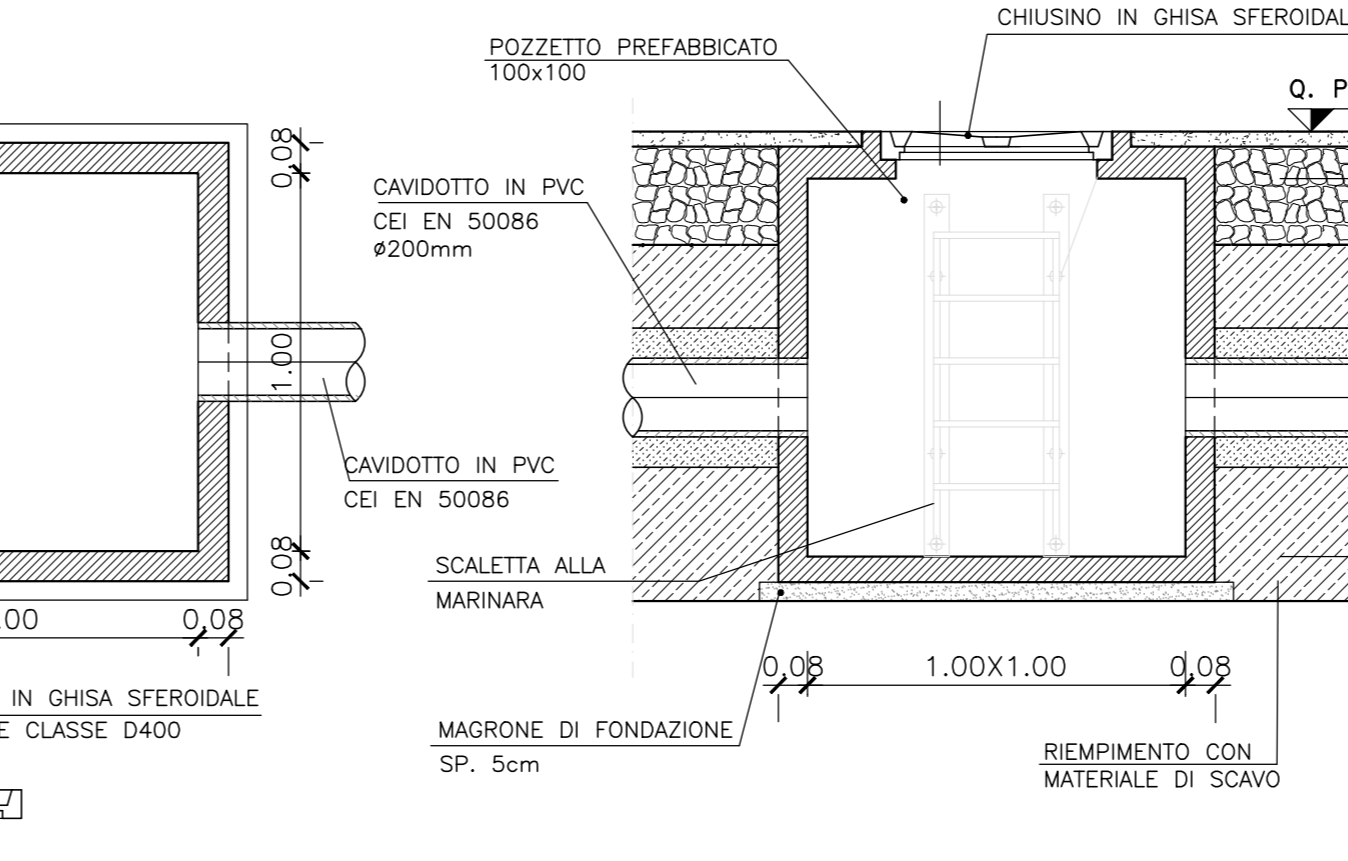
PARTICOLARE IMMISSIONE PLUVIALI



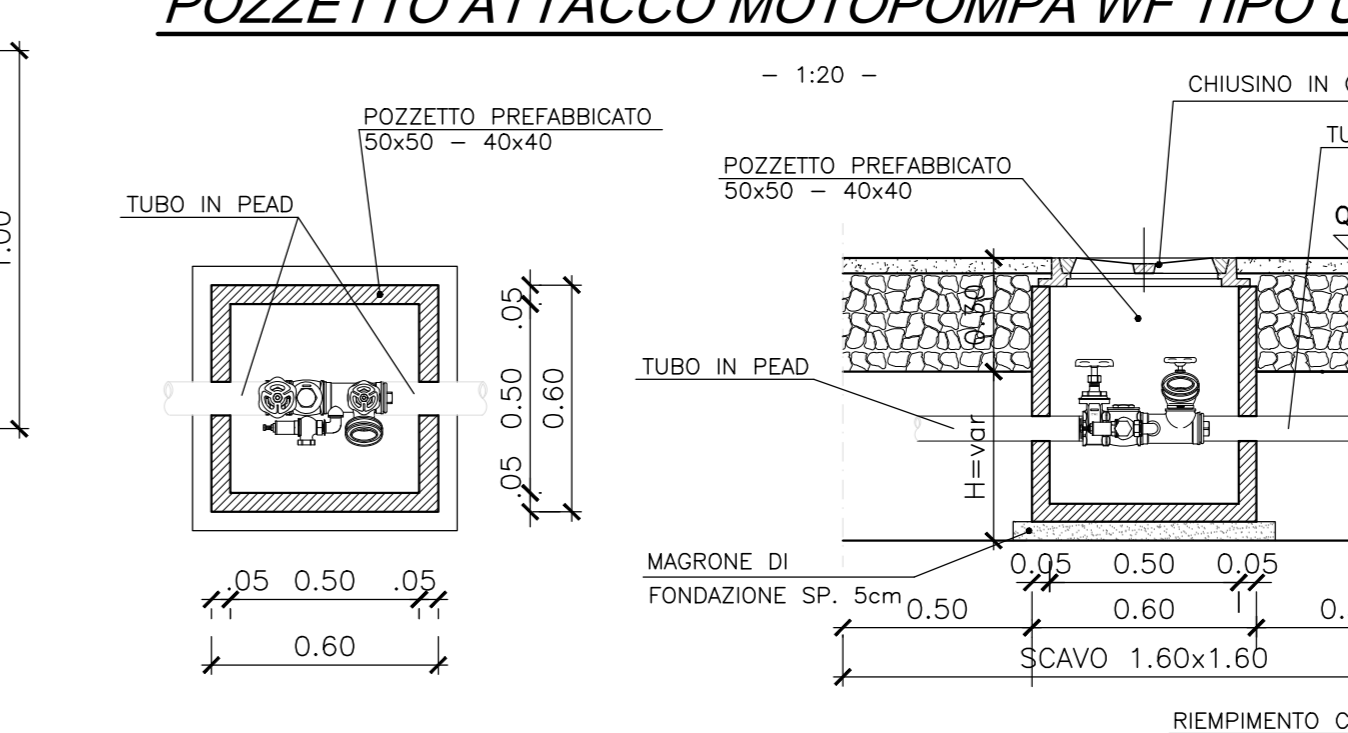
POZZETTO 80x80 DI SMISTAMENTO E ISPEZIONE



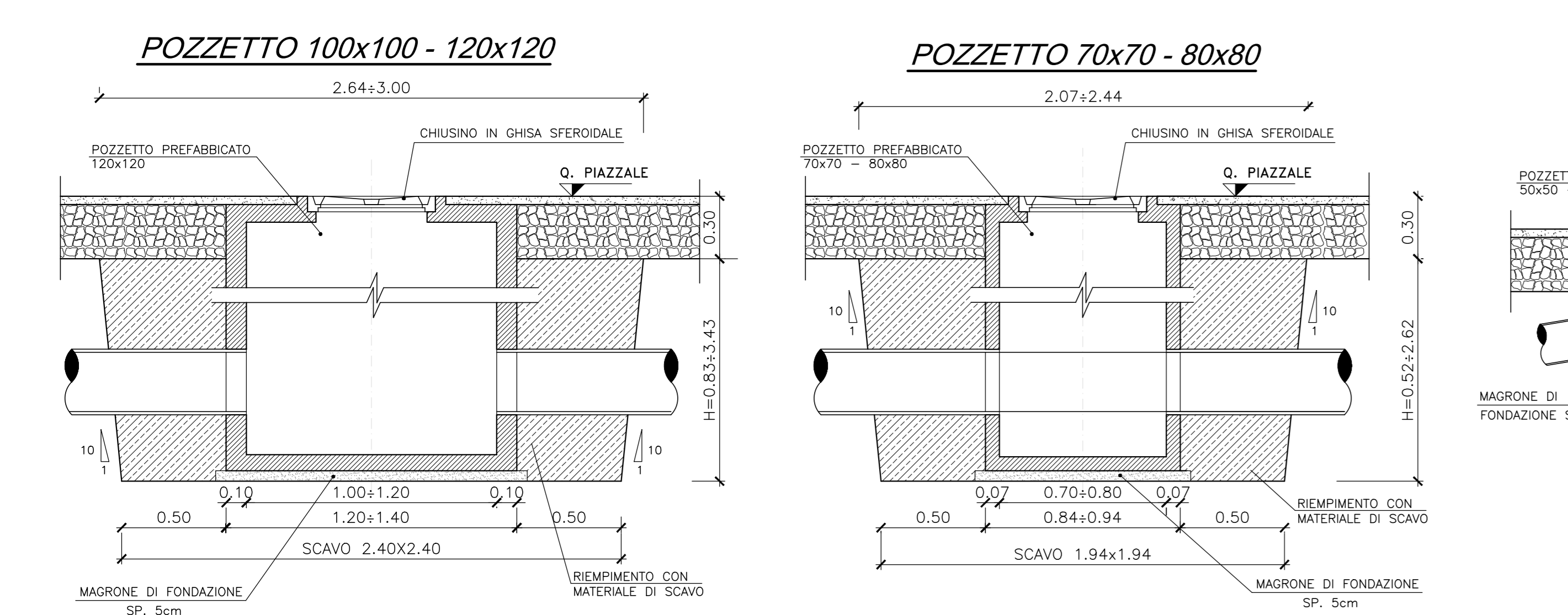
POZZETTO 100x100 D'ISPEZIONE



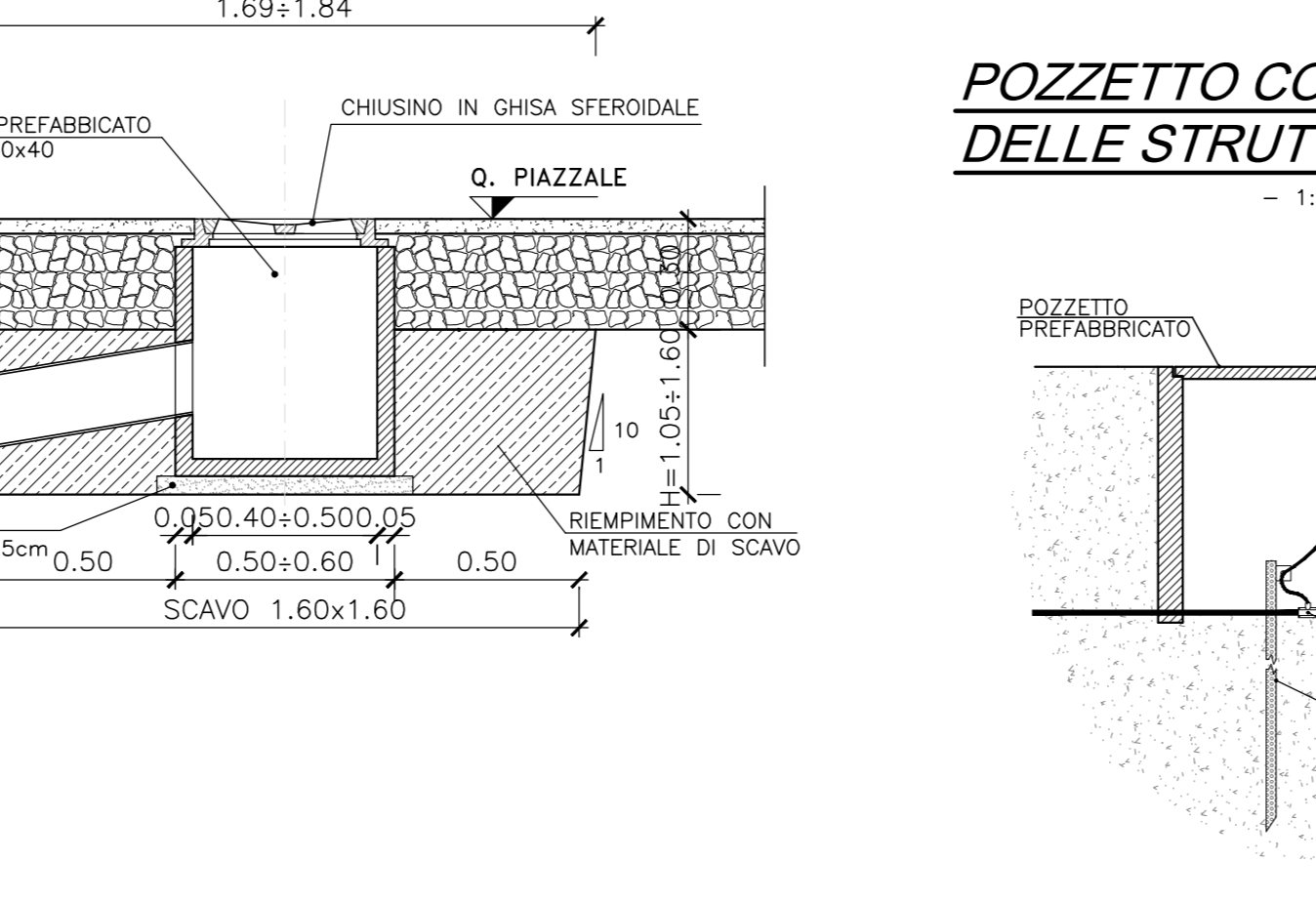
RETE ANTINCENDIO POZZETTO ATTACCO MOTOPOMPA WF TIPO UNITO



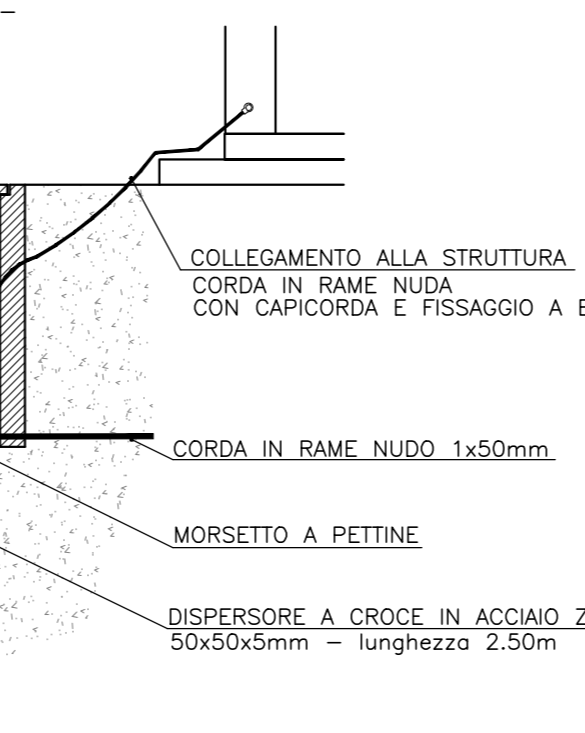
SCAVI POZZETTI



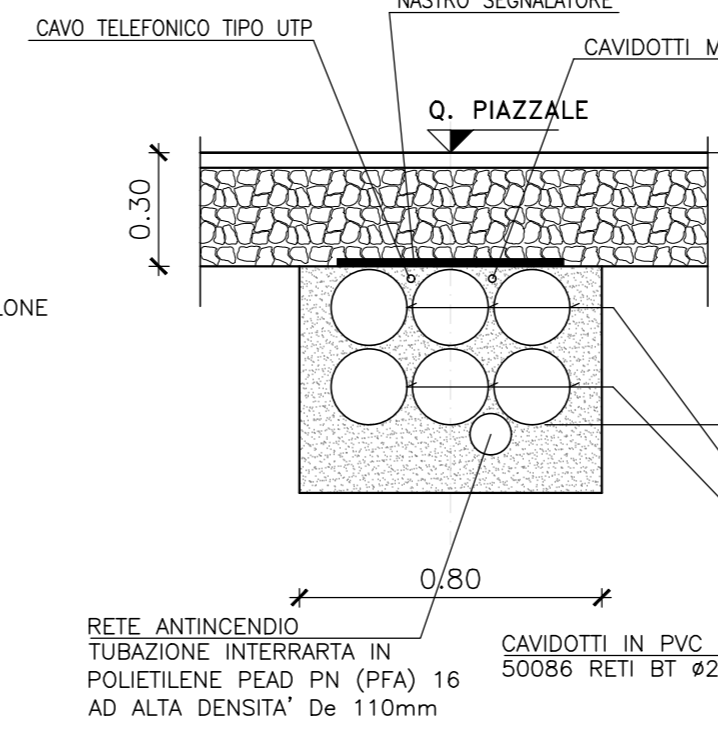
POZZETTO 50x50



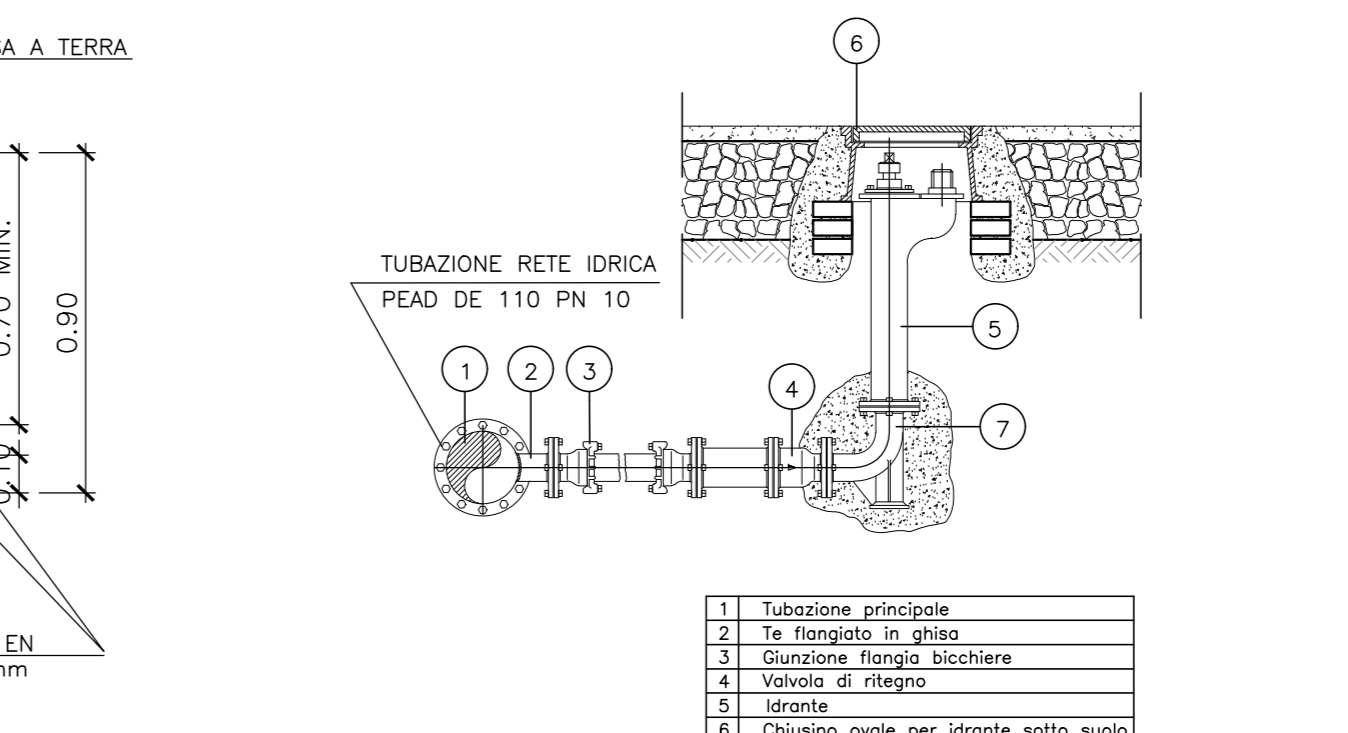
POZZETTO COLLEGAMENTO A TERRA DELLE STRUTTURE



SEZIONE TIPO DI SCAVO



IDRANTE SOTTOSUOLO



Project information block including logos for IRFI and ITALFERR, project name 'INFRASTRUTTURE FERROVIARIE STRATEGICHE...', general contractor 'Consorzio Irico-IV Due', and a detailed table of project milestones and dates.