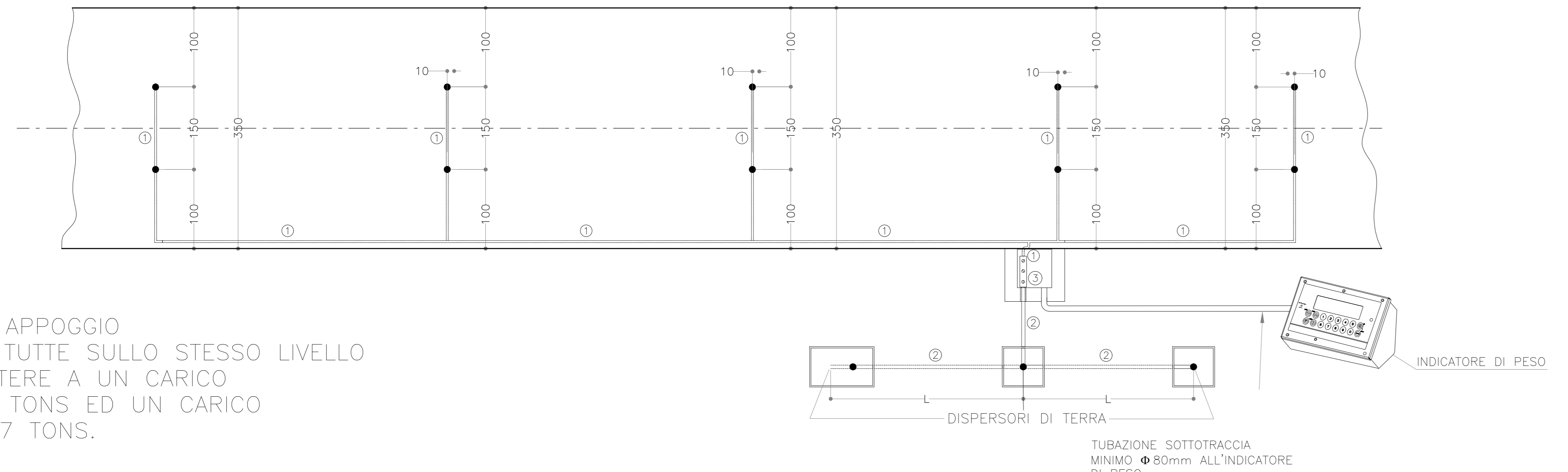


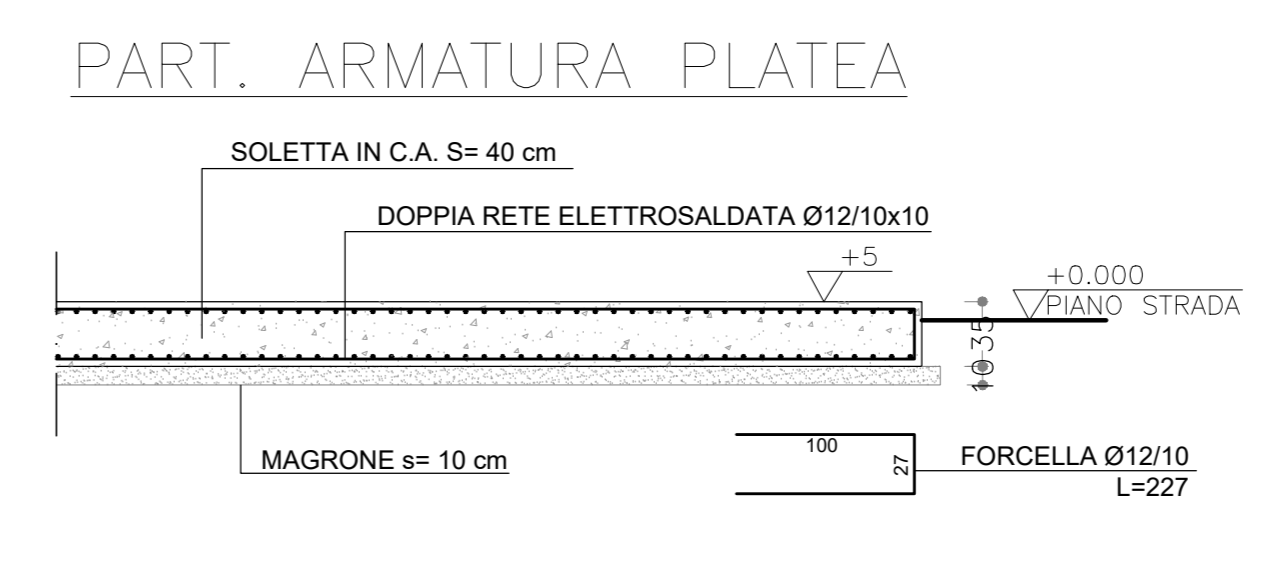
SONO ESCLUSE DALLA FORNITURA:
 -CALCOLO STATICO PLATEA E OPERE MURARIE
 -IMPIANTO ELETTRICO E DI MESSA A TERRA
 -POZZETTI E CANALIZZAZIONI

SCHEMA DI MESSA A TERRA:
 TUTTI GLI ELEMENTI METALLICI DELLE FONDAZIONI E DELLA PESA DEVONO ESSERE COLLEGATI AI DISPERSORI DI TERRA



N.B.
 LE SUPERFICI DI APPOGGIO DEVONO ESSERE TUTTE SULLO STESSO LIVELLO E DEVONO RESISTERE A UN CARICO VERTICALE DI 25 TONS ED UN CARICO ORIZZONTALE DI 7 TONS.

IL PIANO STRADALE TRA LE SOLETTE DEVE ESSERE LIVELLATO E MANTENUTO PULITO



MATERIALI

FONDAZIONI E MURI IN CEMENTO ARMATO	
Cemento Portland EN 197-1	CEM I 32.5 R o N
Classe di resistenza:	C25/30
Rapporto A/C:	max 0.50
Dimensione max inerti:	30 mm
Classe di consistenza:	S2 - S3
MAGRONE	
	C12/15
Classi di esposizione / copriferrì:	
Contro terra	
se cassetata:	XC2 / c=40:10 ⁰ mm
se contro parete scavo:	XC2 / c=60:10 ⁰ mm
Ogni altra superficie:	XC2 / c=30:10 ⁰ mm
ACCIAIO	
B450C	Controllato in stabilimento
S275	Per carpenteria metallica

- ① CAVO DI RAME DI SEZIONE 50mm² NON RICOPERTO, ANNEGATO NELLA SOLETTA IN C.A. COLLEGATO ALL'ARMATURA. IN CORRISPONDENZA DI OGNI PLINTO FARE USCIRE DALLA SOLETTA IN C.A., NEI PUNTI INDICATI CON ● UN'ESTREMITÀ DI CAVO DI LUNGHEZZA 1 M DA COLLEGARE ALLA PESA.
- ② 1 3 DISPERSORI DI TERRA DEVONO ESSERE COLLEGATI CON UN CAVO DI RAME DI SEZIONE 100MMQ.
 1 3 DISPERSORI DI TERRA DEVONO DISTARE DALLA PESAPONTE ALMENO 10M.
- ③ MORSETTIERA EQUIPOTENZIALE:
 ○ ARMATURA
 ○ DISPERSORI DI TERRA
 DISPERSORI DI TERRA DI LUNGHEZZA TALE DA OTTENERE UNA RESISTENZA COMPLESSIVA DELL'IMPIANTO DI MESSA A TERRA, INFERIORE AD 1 OHM. GENERALMENTE VENGONO INSTALLATI AD UNA DISTANZA (L) PARI A 3 VOLTE LA LORO PROFONDITÀ (P).

COMMITTENTE: **RFI** RETE FERROVIARIA ITALIANA GRUPPO FERROVIE DELLO STATO

ALTA SORVEGLIANZA: **ITALFERR** GRUPPO FERROVIE DELLO STATO

GENERAL CONTRACTOR: **Consorzio Irico-IV Due**

INFRASTRUTTURE FERROVIARIE STRATEGICHE DEFINITE DALLA LEGGE OBIETTIVO N. 443/01
 LINEA A.V. /A.C. TORINO-VENEZIA Tratta VERONA-PADOVA
 Lotto funzionale Verona-Bivio Vicenza
 PROGETTO ESECUTIVO

DISEGNO CANTIERIZZAZIONE
 CANTIERE OPERATIVO S.MARTINO-GA01 LATO VERONA C.O. 1.1
 FONDAZIONI PESA A PONTE - PIANTE, SEZIONI E PARTICOLARI

PROGETTISTA	ITERATAZIONE	CONTRATTORE	DIRETTORE LAVORI	SCALA :
Ing. Guido FRATTI	Ing. Guido FRATTI	Ing. Guido FRATTI	Ing. Luca ZASCARA	1:50
DATA	DATA	DATA	DATA	
11/17	11/17	11/17	11/17	

PROGETTAZIONE:

Descrizione	Redatto	Data	Verificato	Data	Approvato	Data
A. EMISSIONE
B.
C.

CG: A3719701 CLP: 441E100000009 File: INT/STRUTTURALE/00000406 Cod. origine: 0002

Scala di progetto: TUTTI I DIRITTI DEL PRESENTE DOCUMENTO SONO RISERVATI. LA PRODUZIONE ANCHE PARZIALE È VIETATA