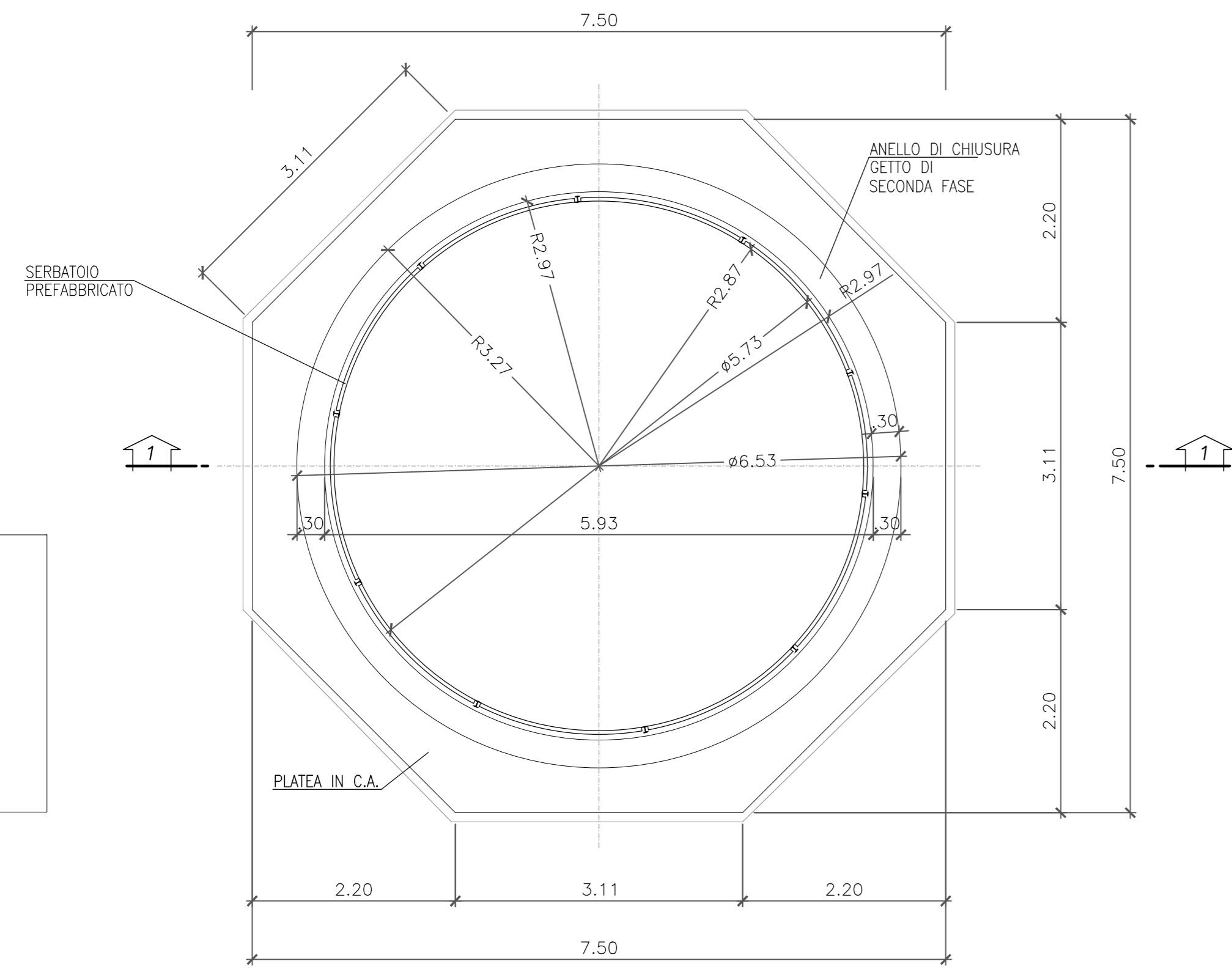
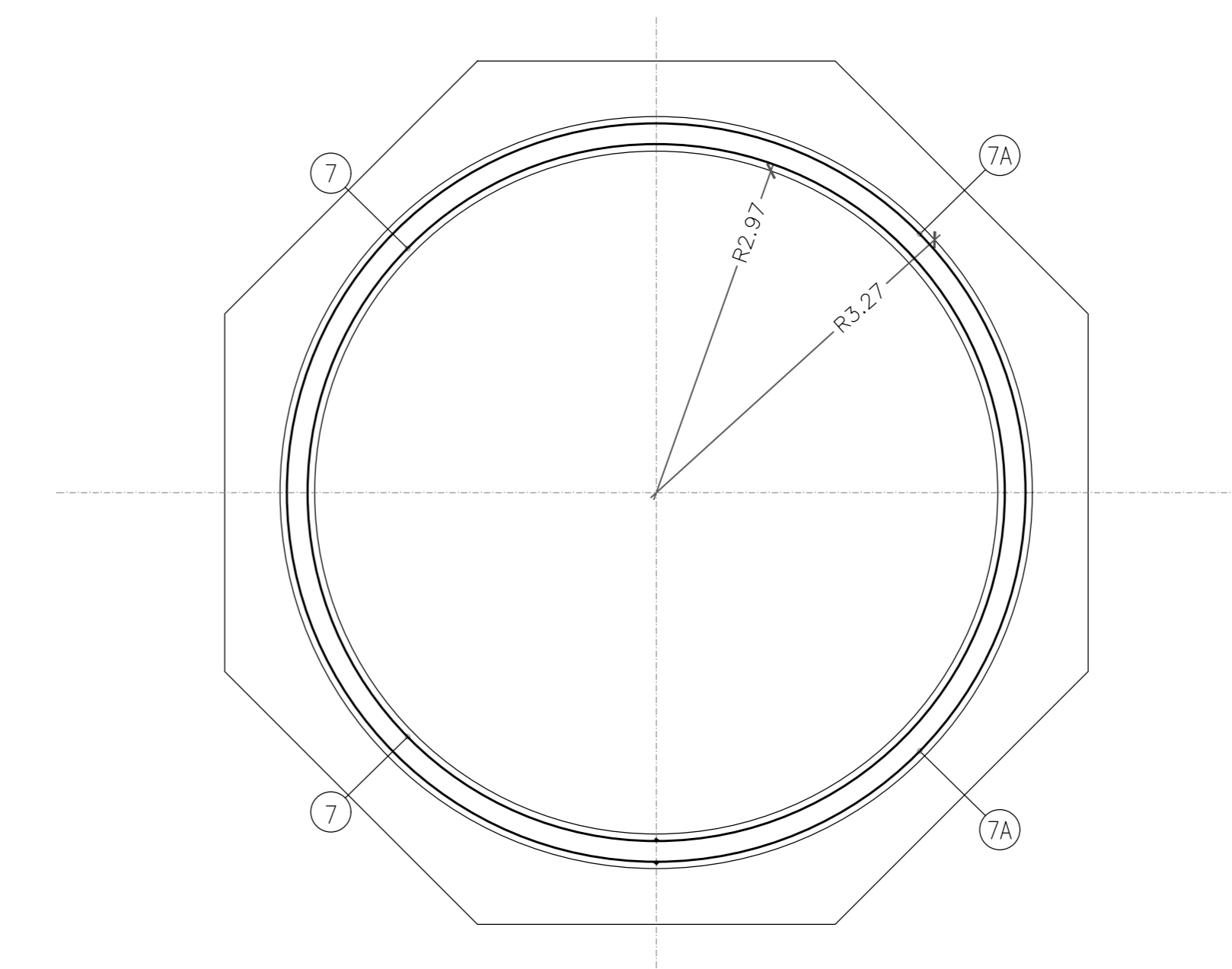
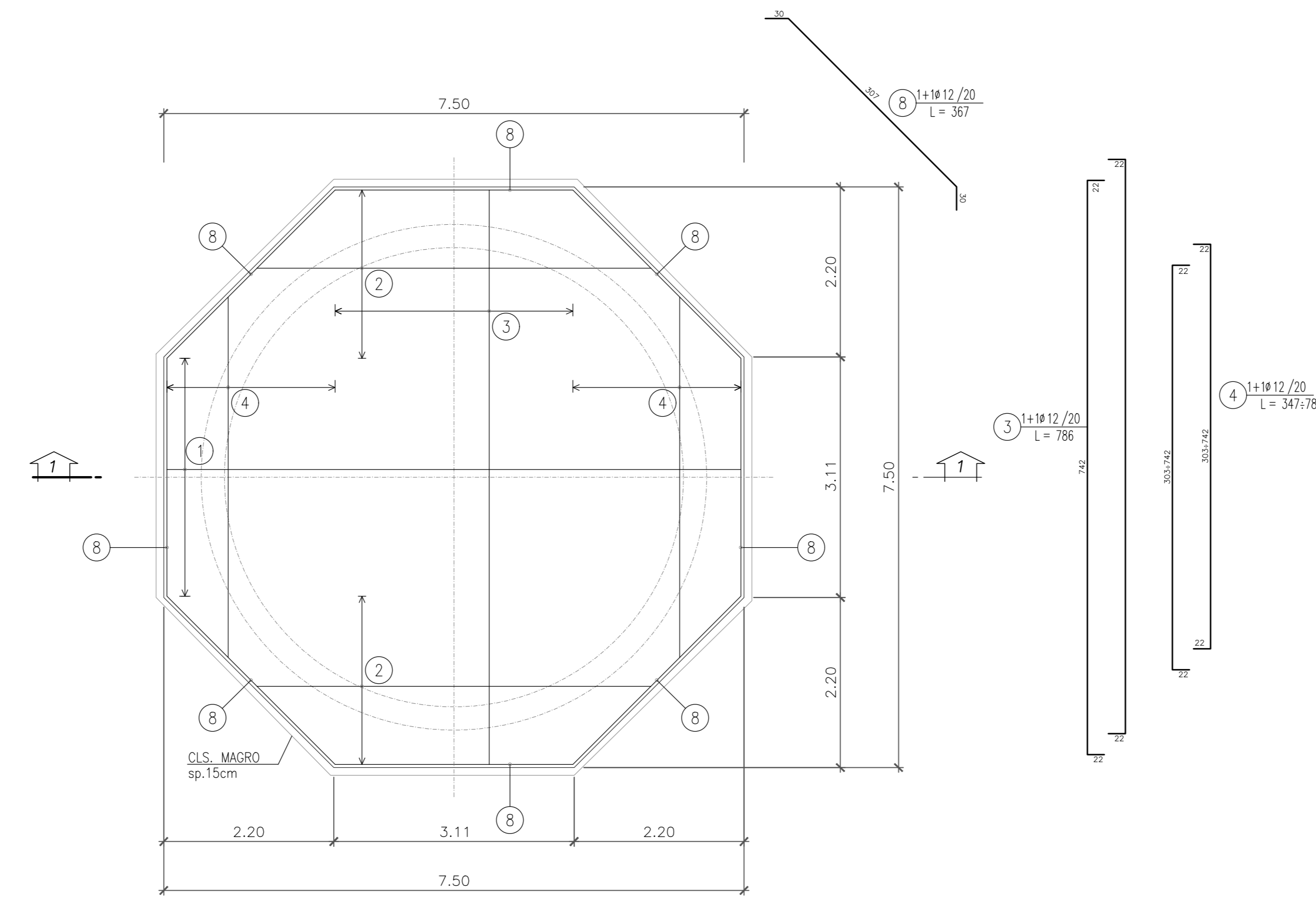


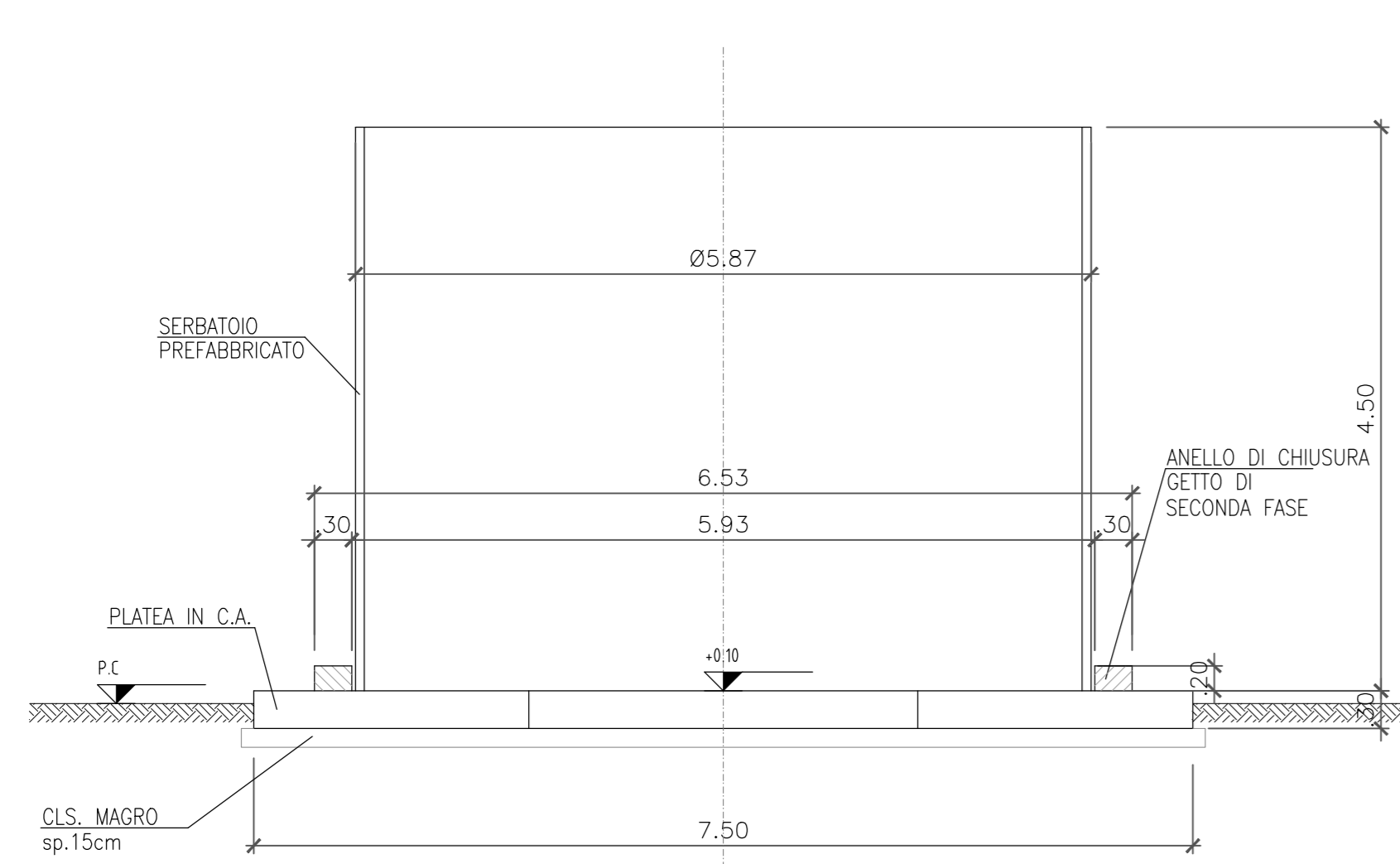
PIANTA - CARPENTERIA
- 1:50 -



PIANTA - ARMATURA
- 1:50 -



SEZIONE 1-1
- 1:50 -



SEZIONE 1-1
- 1:50 -

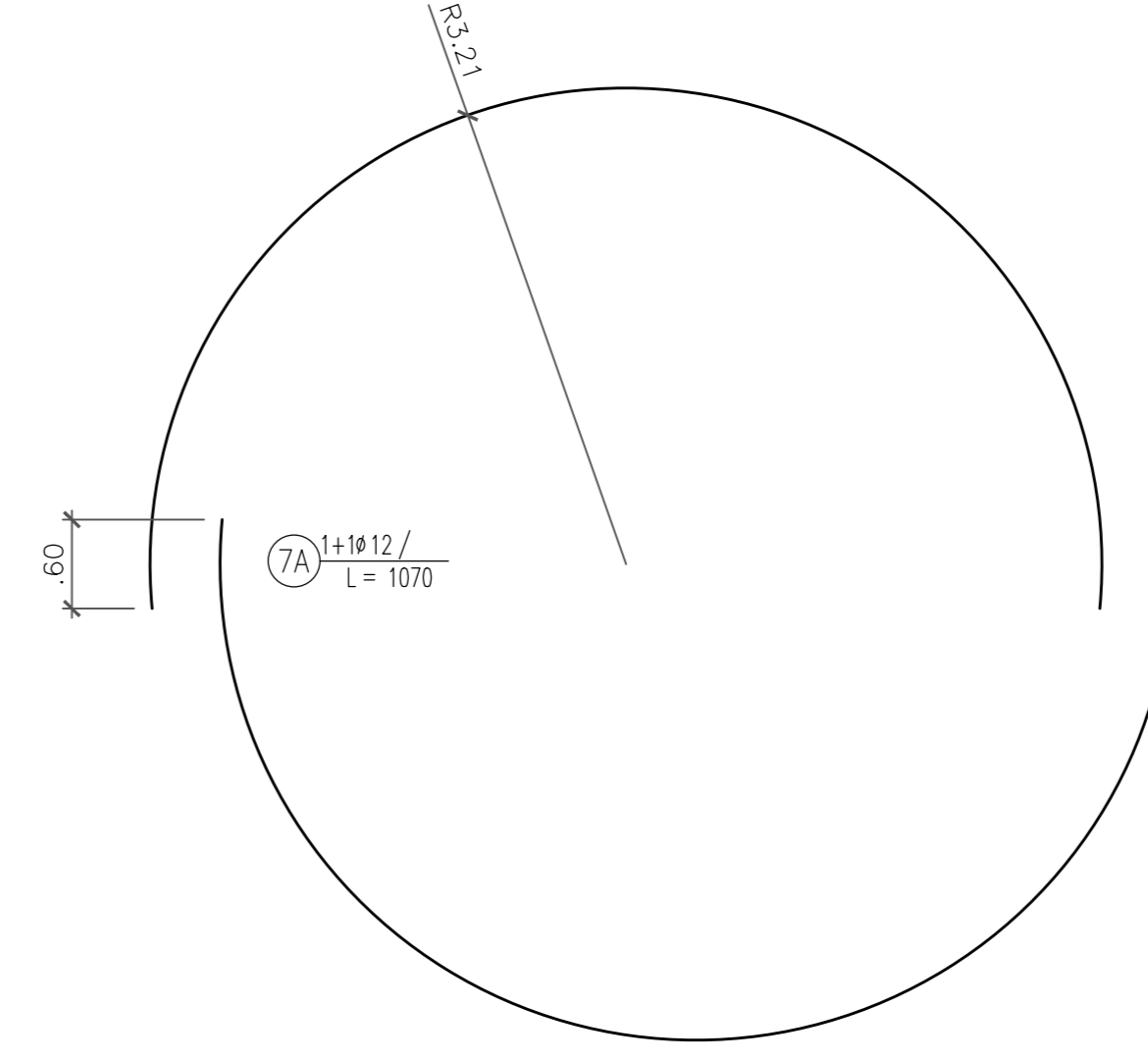
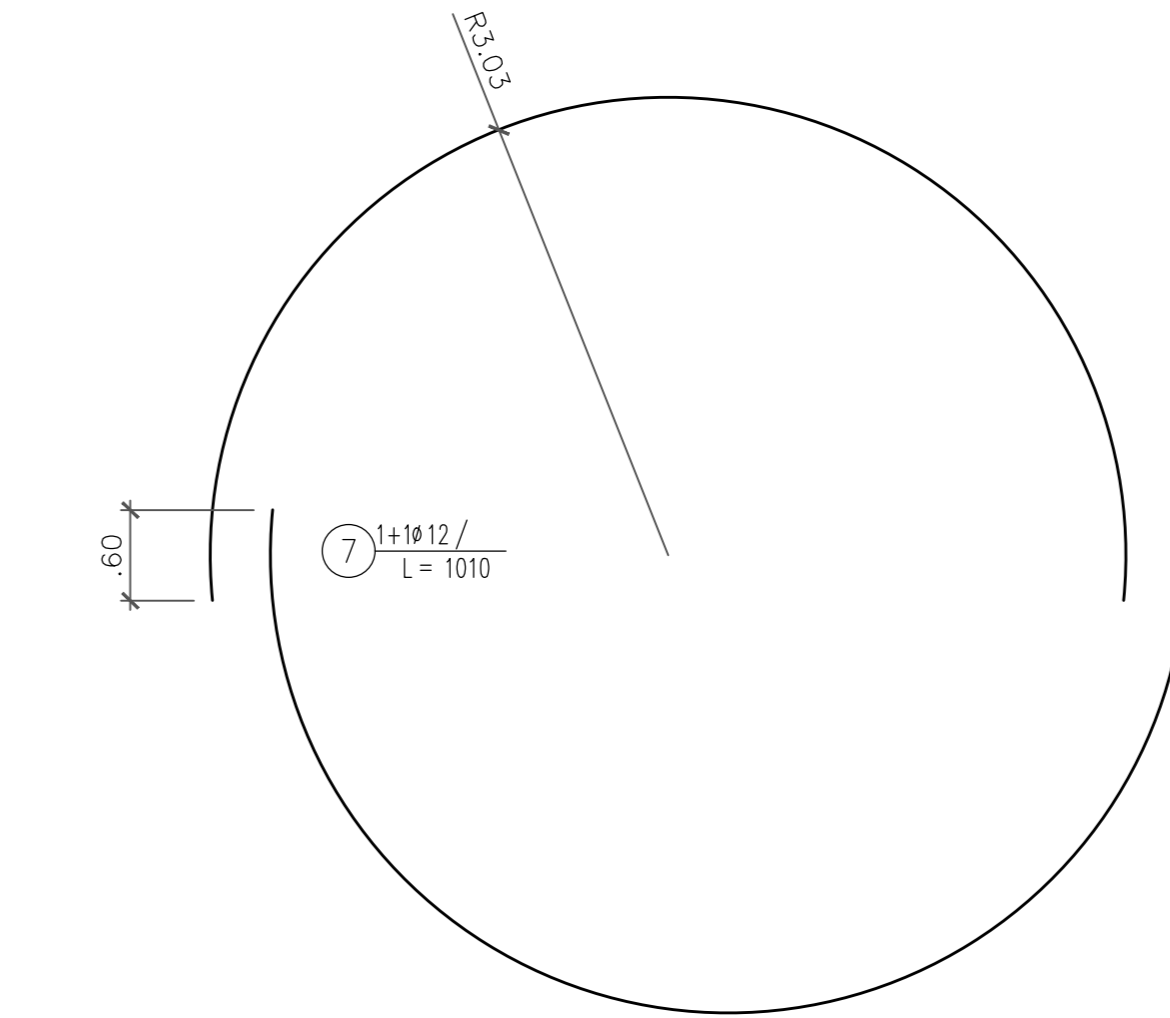
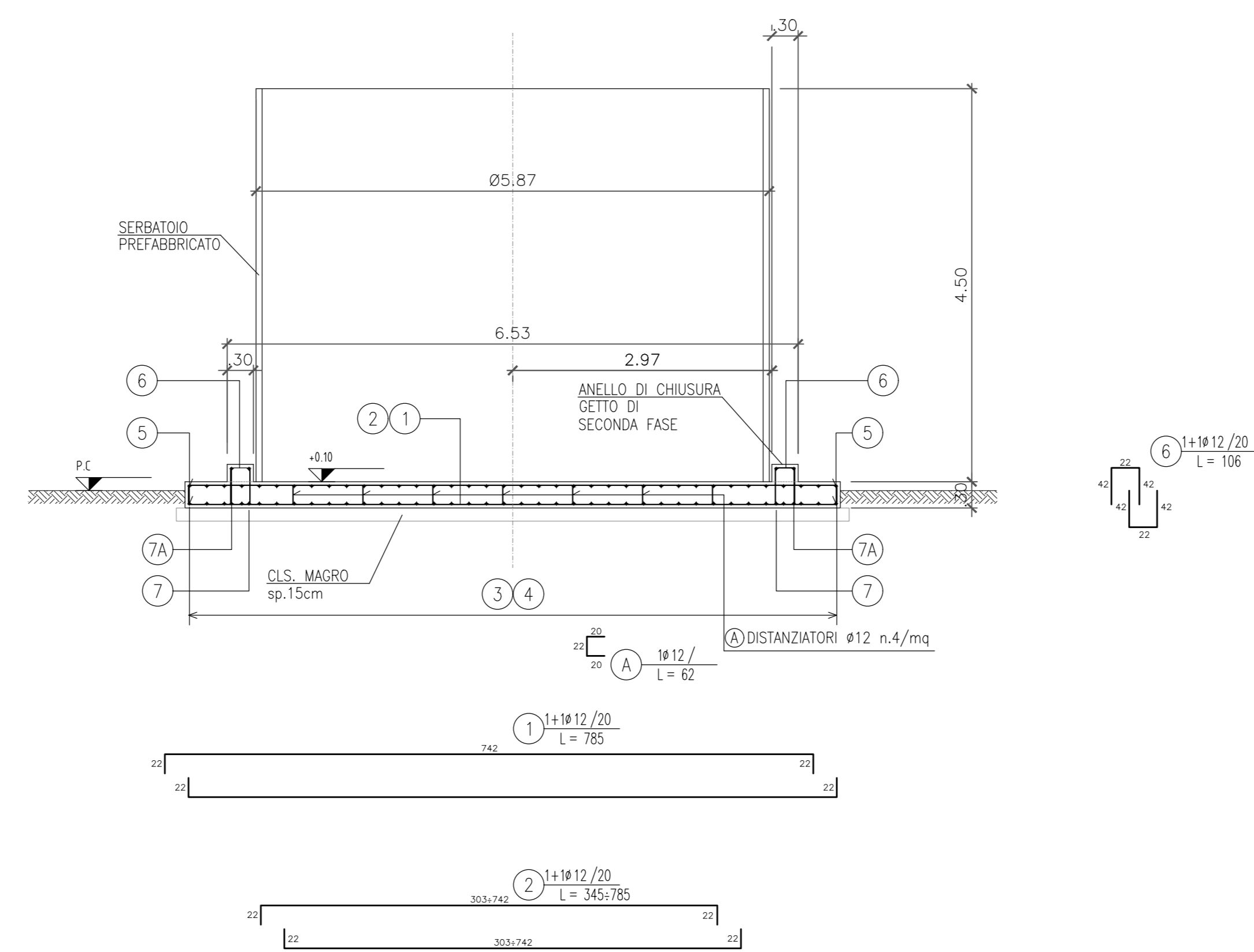


TABELLA MATERIALI

MAGRONE DI PULIZIA E LIVELLAMENTO

- RESISTENZA MEDIA : $R_m \geq 15 \text{ MPa}$
- CONTENUTO MIN. CEMENTO : 150 kg/mc

CALCESTRUZZO

- CLASSE DI RESISTENZA : C30/35
- CLASSE DI ESPOSIZIONE : XC2
- COPRIFERRO : $c = 40 \text{ mm}$
- CLASSE DI CONSISTENZA SLUMP : S3 - S4
- DIAMETRO MAX AGGREGATO : 32mm
- CLASSE CONTENUTO CLORURI : Cl 0.4

ACCIAIO PER ARMATURE LENTE

- B450C

COPRIFERRO MINIMO

(distanza tra superficie esterna dell'armatura, comprese staffe e collegamenti, e la superficie stessa del calcestruzzo)

- STRUTTURE INTERRATE : 40 mm

NOTA:

- 1 PREDISPORRE ADEGUATA COMPATTAZIONE DEL PIANO DI FONDO SCAVO PRIMA DEL GETTO DEL MAGRONE
- 2 VERIFICARE IN CANTIERE LA CONGRUENZA DELLA FONDAZIONE CON IL PREFABBRICATO FORNITO

COMMITTENTE: **RFI** RETE FERROVIARIA ITALIANA GRUPPO FERROVIE DELLO STATO

ALTA SORVEGLIANZA: **ITALFERR** GRUPPO FERROVIE DELLO STATO

GENERAL CONTRACTOR: **Consorzio Irico-IV Due**

INFRASTRUTTURE FERROVIARIE STRATEGICHE DEFINITE DALLA LEGGE OBIETTIVO N. 443/01
LINEA A.V. /A.C. TORINO-VENEZIA Tratta VERONA-PADOVA
Lotto funzionale Verona-Bivio Vicenza
PROGETTO ESECUTIVO

DISEGNO
CANTIERIZZAZIONE
CANTIERE OPERATIVO S.MARTINO-GA01 LATO VERONA C.O. 1.1
SERBATOIO ACCUMULO ACQUE INDUSTRIALI-ANTINCENDIO-CARP. E ARM. BASAMENTO

PROGETTISTA ING. VALERIO ING. G. FRATTI	CONTRATTORE IRICO-IV DUE	DIRETTORE LAVORI ING. LUIGI ZASCARA	SCALA : 1:50
PROVVISORIA 1/17	LOTTO 10	FASE E	ENTE 12
TIPO DOC. PB	OPERA/DIRIGENZA CA1500	PROGR. 008	REV. A
DATA 001	DATA 001	DATA 001	DATA 001

PROGETTAZIONE:

Descrizione	Redatto	Data	Verificato	Data	Approvato	Data
A - EMISSIONE						
B						
C						

CG: A37197001 CUP: J41E1000000009 File: INT/PROG/CA1500/008 Cod. origine: 0002

Scala di progetto: TUTTI I DIRITTI DEL PRESENTE DOCUMENTO SONO RISERVATI. LA PRODUZIONE ANCHE PARZIALE È VIETATA.