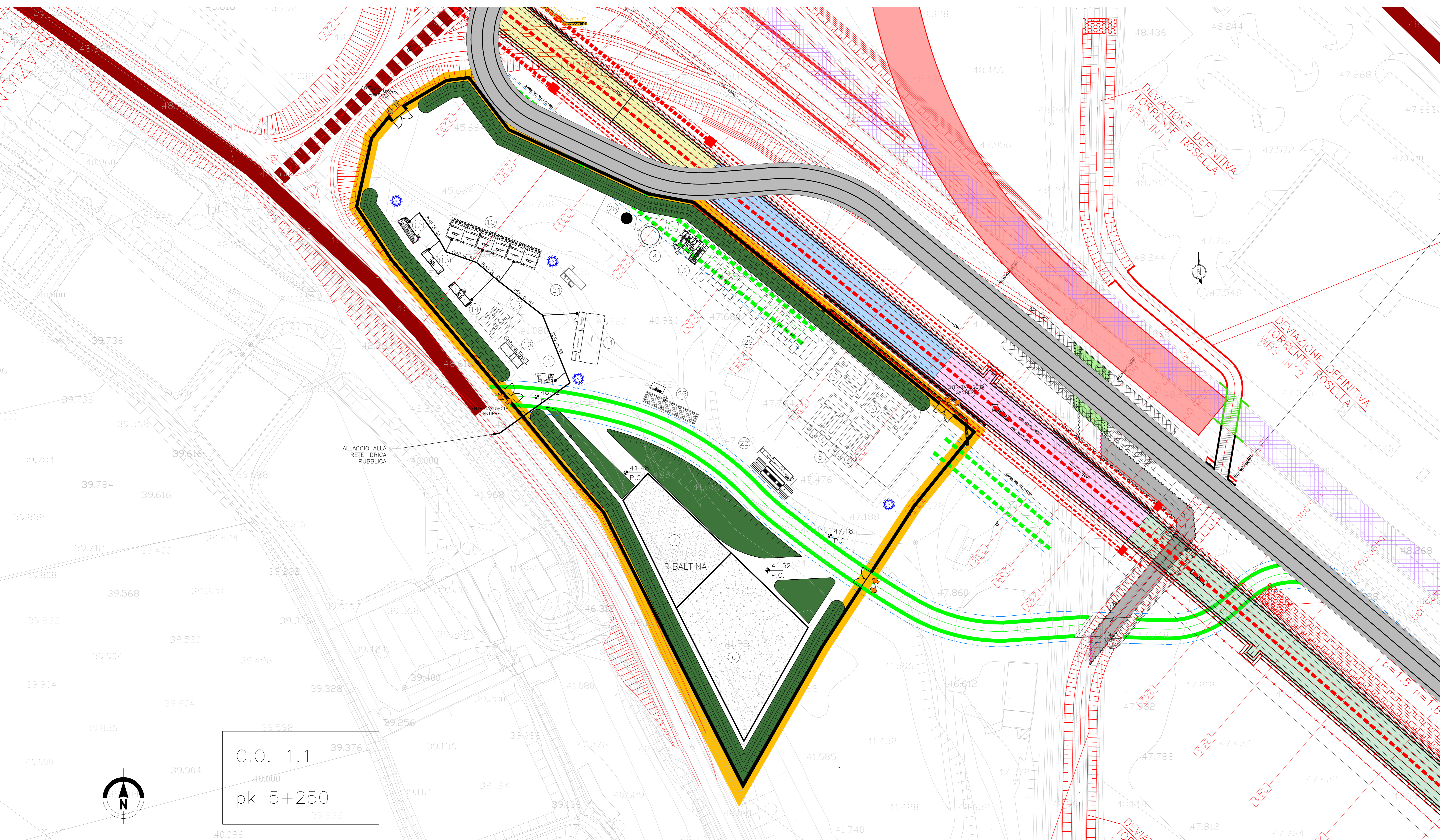
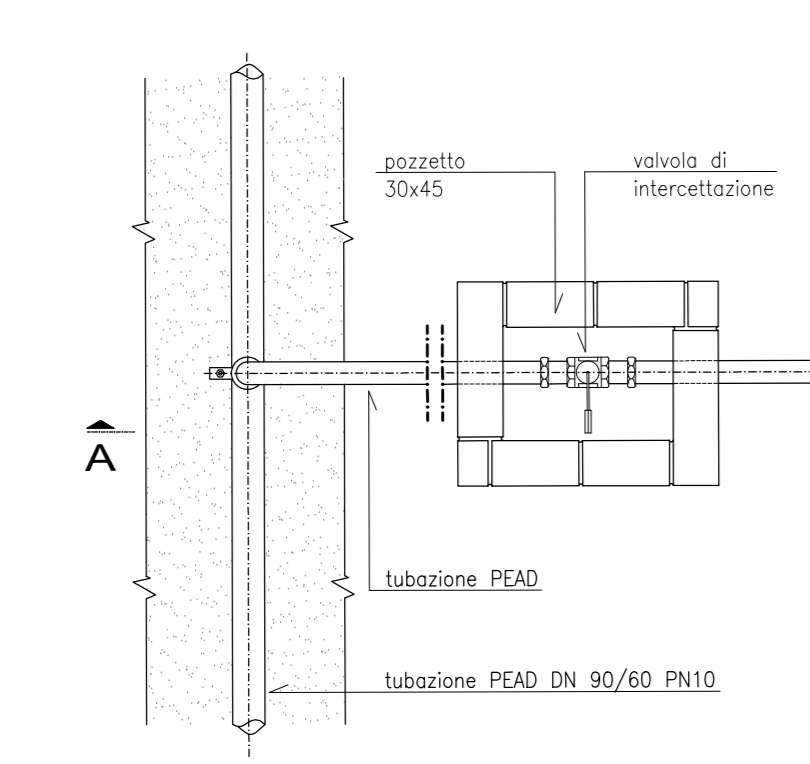


CANTIERE OPERATIVO S.MARTINO C.O. 1.1		PROGRESSIVA	PK 5+250
TRATTO DI LINEA 1 (0+000 - 10+021)		SUPERFICIE	19.829,00 mq
INDIVIDUAZIONE AREE			
1	Guardiana		
3	Impianto trattamento acque+filto pressa		
4	Serbatoio di accumulo+Gruppo Pompe		
5	Impianto per jet grouting		
6	Area stoccaggio reflui jet grouting	1382,00 mq	
7	Ribaltina	746,00 mq	
10	Spogliatoi e docce		
11	Magazzino		
12	Locali igienici		
13	Locale infermeria		
14	Uffici		
15	Area gruppi energia elettrica		
16	Punto consegna Cabina ENEL		
21	Vasca di raccolta acque		
22	Lavaruote		
23	Pesa a ponte		
25	Gruppo Ventilazione		
28	Pozzo		
29	Impianto per diaframmi con bentonite		

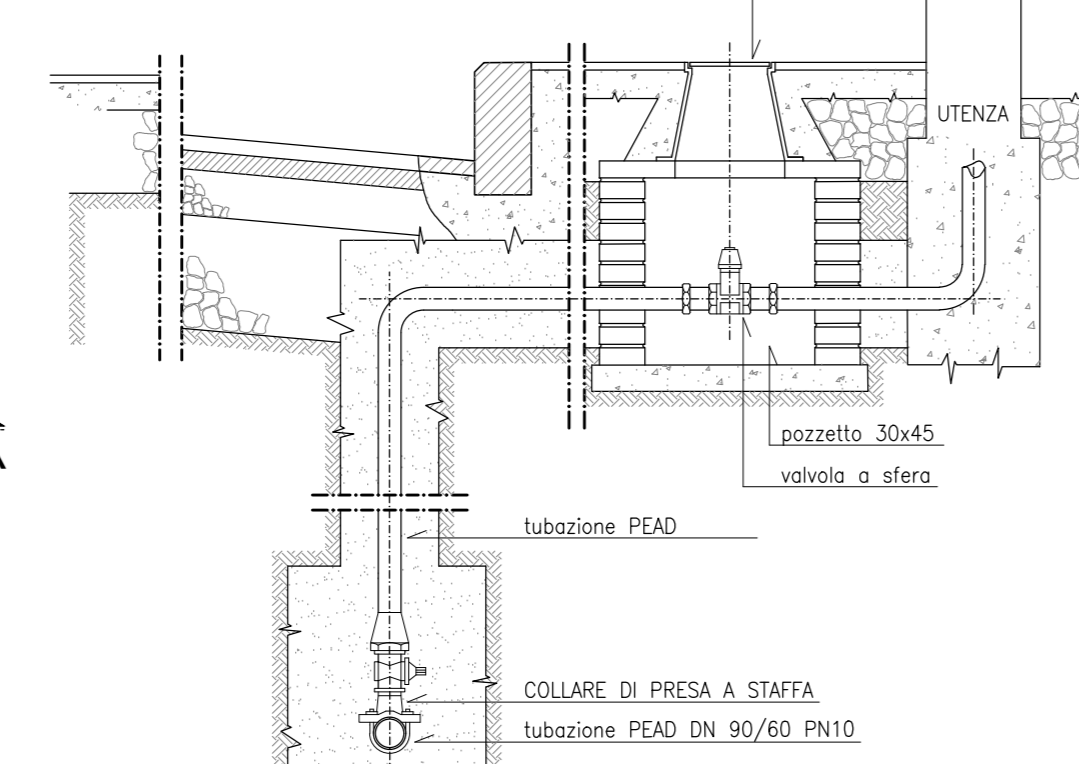


C.O. 1.1
pk 5+250

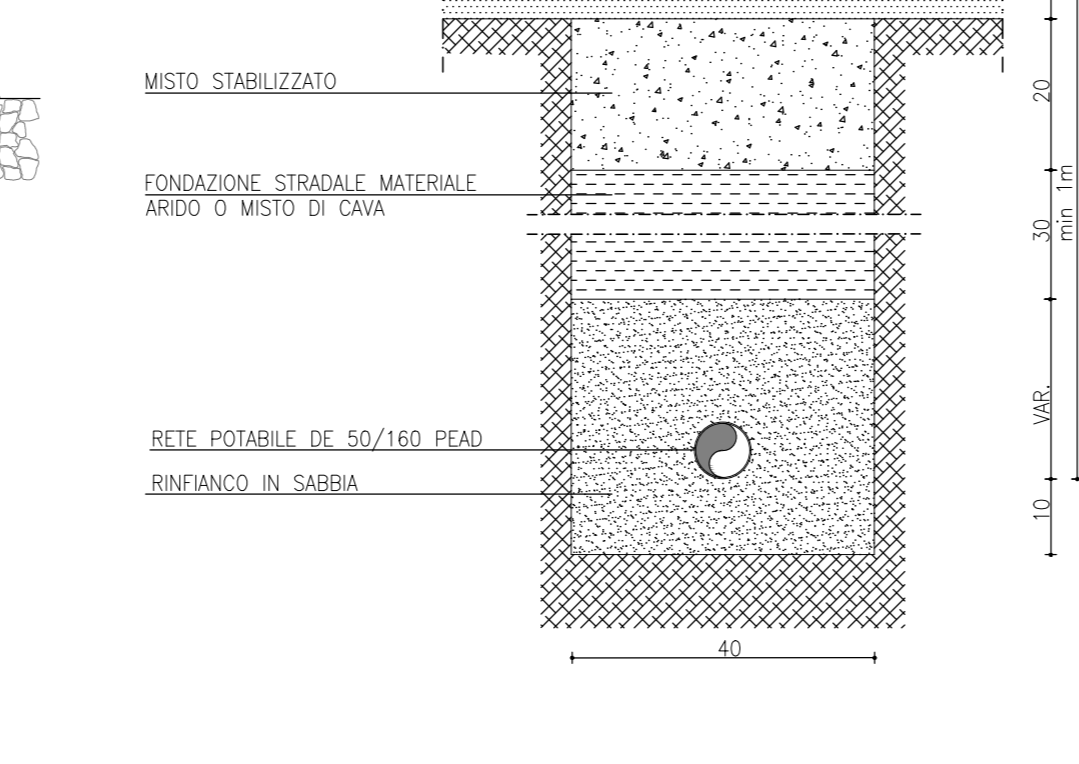
PIANTA



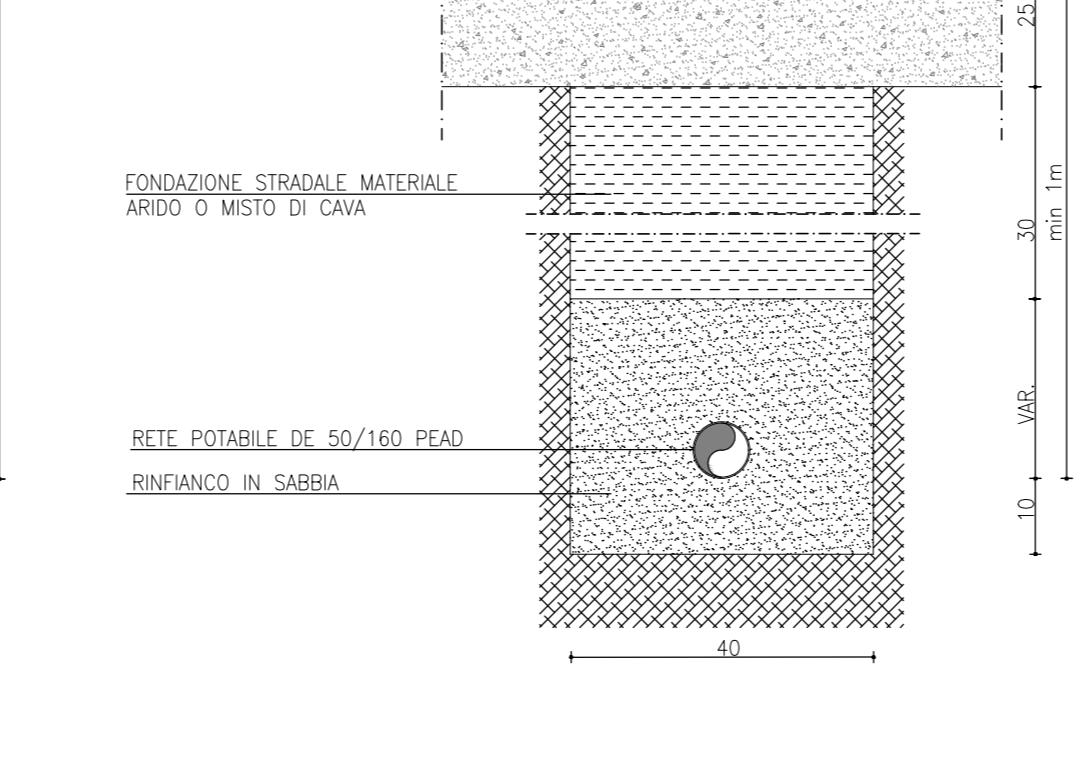
SEZIONE A-A



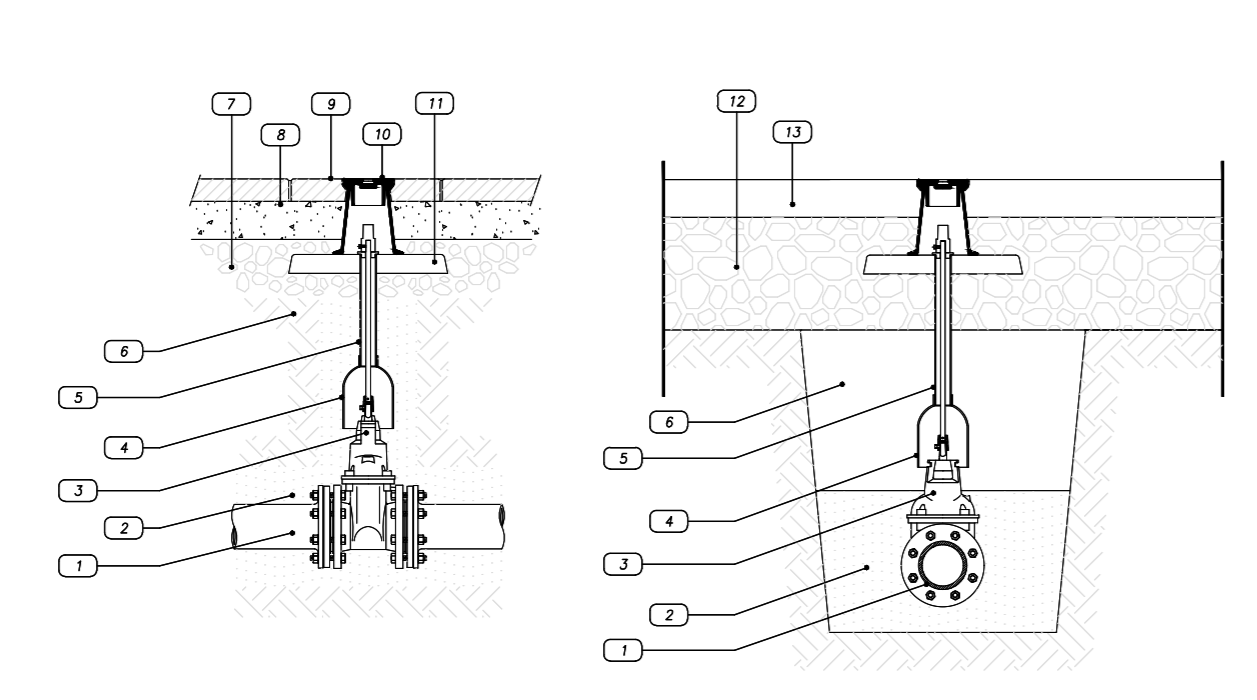
ASPECTO DI USURA



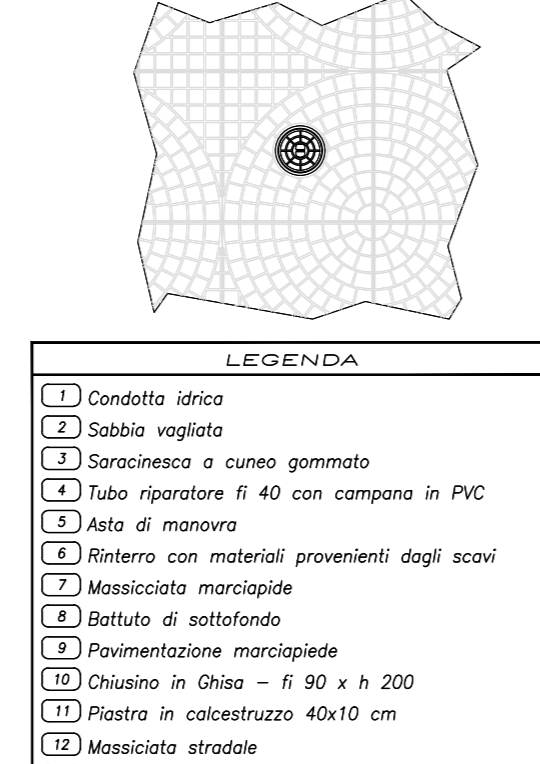
SUPERFICIE IN C/S



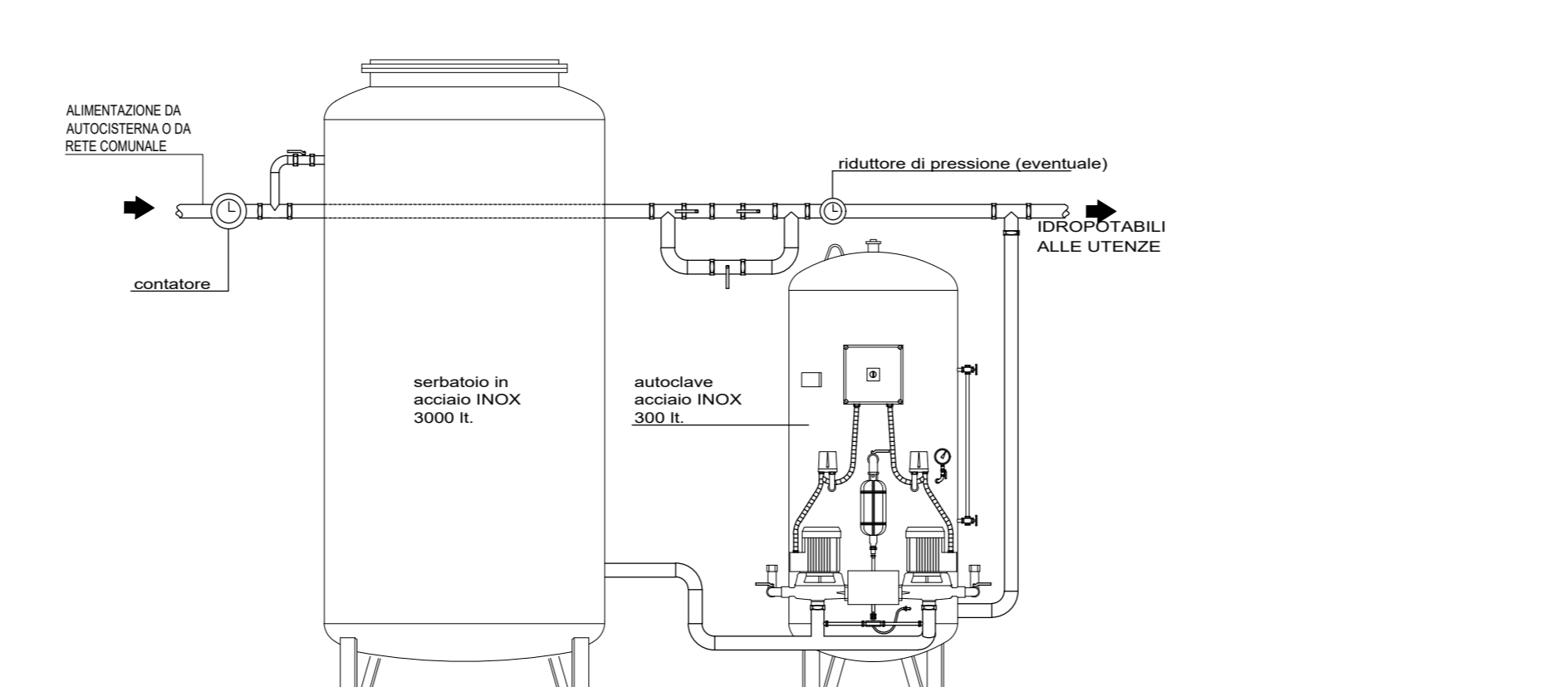
PARTICOLARE POZZETTO CON VALVOLA DI SEZIONAMENTO SEZIONI 1:28



PIANTA PIANA 1:28



SCHEMA ACCUMULO E AUTOCLAVE UTENZE POTABILI RETE IDROPOTABILE



LEGENDA

- RETE IDROPOTABILE PRINCIPALE DI DISTRIBUZIONE PEAD DE 63 PN10
- ALLACCIAMENTO UTENZA IDROPOTABILE
- POZZETTO DI ALLACCIAMENTO ALLA RETE PUBBLICA
- POZZETTO CON VALVOLA DI SEZIONAMENTO/DIRAMAZIONE DI UTENZA/SPEZIONE
- CONTATORE DI UTENZA
- CENTRALE DI ACCUMULO E RILANCIO 3000 lt

N.B.-VERIFICARE GLI ALLACCI CON I COSTRUTTORI FORNITI DAL PREFABBRICATORE

COMMITTENTE: **RFI** RETE FERROVIARIA ITALIANA GRUPPO FERROVIE DELLO STATO

ALTA SORVEGLIANZA: **ITALFERR** GRUPPO FERROVIE DELLO STATO

GENERAL CONTRACTOR: **Consorzio Irico-IV Due**

INFRASTRUTTURE FERROVIARIE STRATEGICHE DEFINITE DALLA LEGGE OBIETTIVO N. 443/01
LINEA A.V. /A.C. TORINO-VENEZIA Tratta VERONA-PADOVA
Lotto funzionale Verona-Bivio Vicenza
PROGETTO ESECUTIVO
DISEGNO
CANTIERIZZAZIONE
CANTIERE OPERATIVO S.MARTINO-GA01 LATO VERONA C.O. 1.1
Rete acqua potabile e particolari costruttivi

PROGETTO	REDAZIONE	VERIFICA	APPROVAZIONE	DATA
1/1	1/1	1/1	1/1	1/1

PROGETTAZIONE:

Descrizione	Redatto	Data	Verificato	Data	Approvato	Data
A. DISEGNO
B.
C.

CG: A3719701 CLUP: 441E100000009 File: INTERRICAV000000000 Cod. origine: 0002

Scala di progetto: 1:2000

TUTTI I DIRITTI DEL PRESENTE DOCUMENTO SONO RISERVATI. LA PRODUZIONE ANCHE PARZIALE È VIETATA.