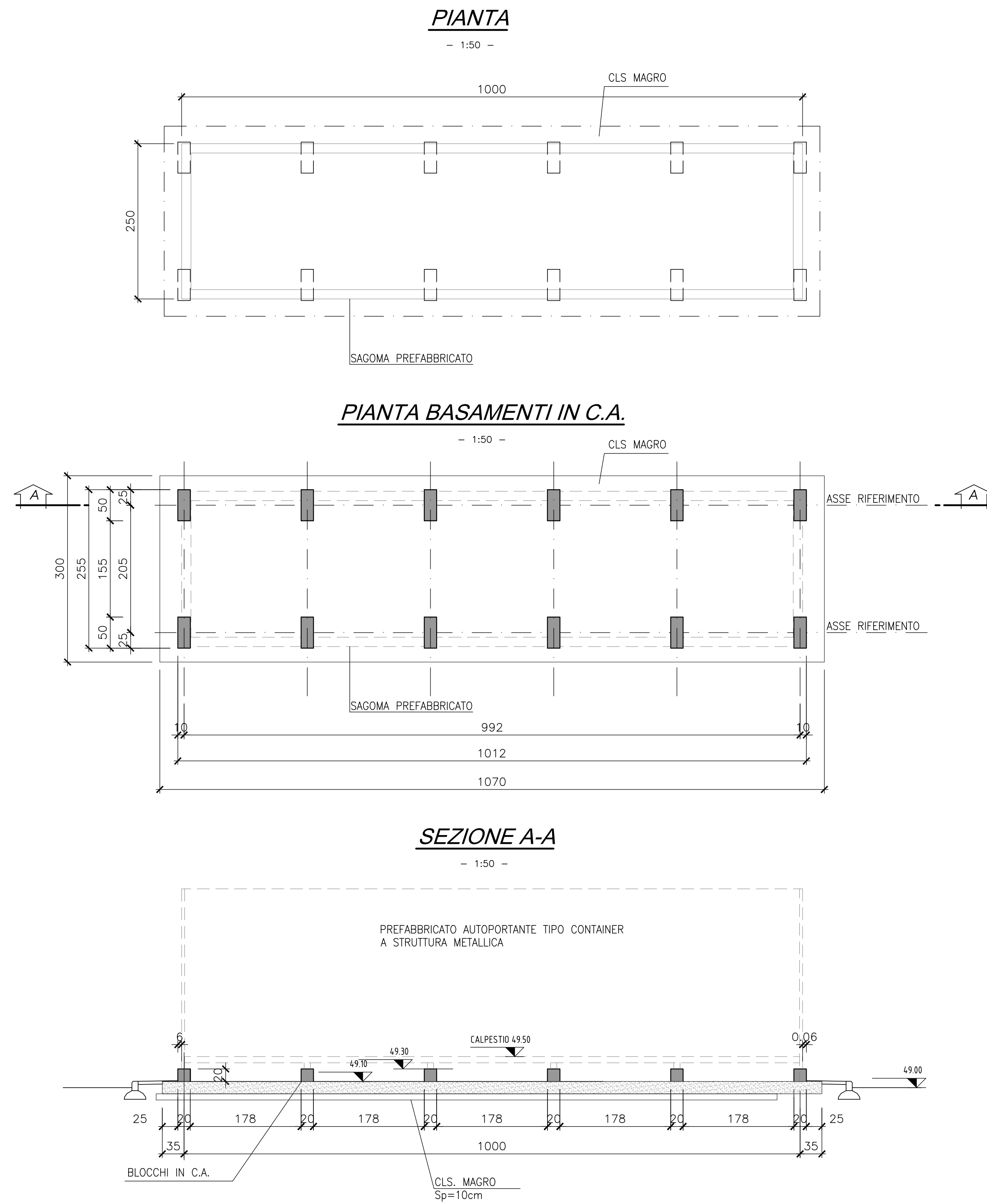
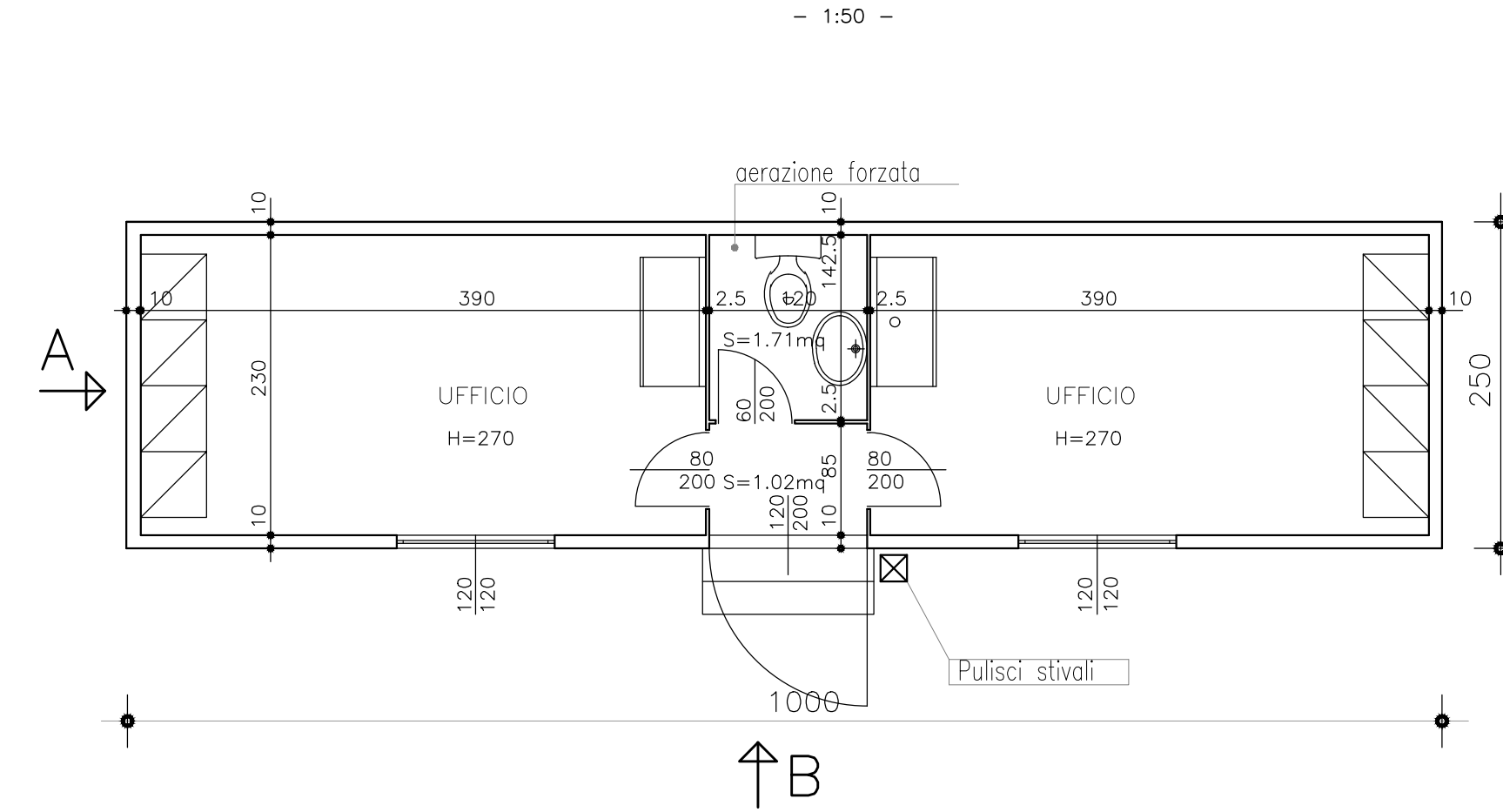


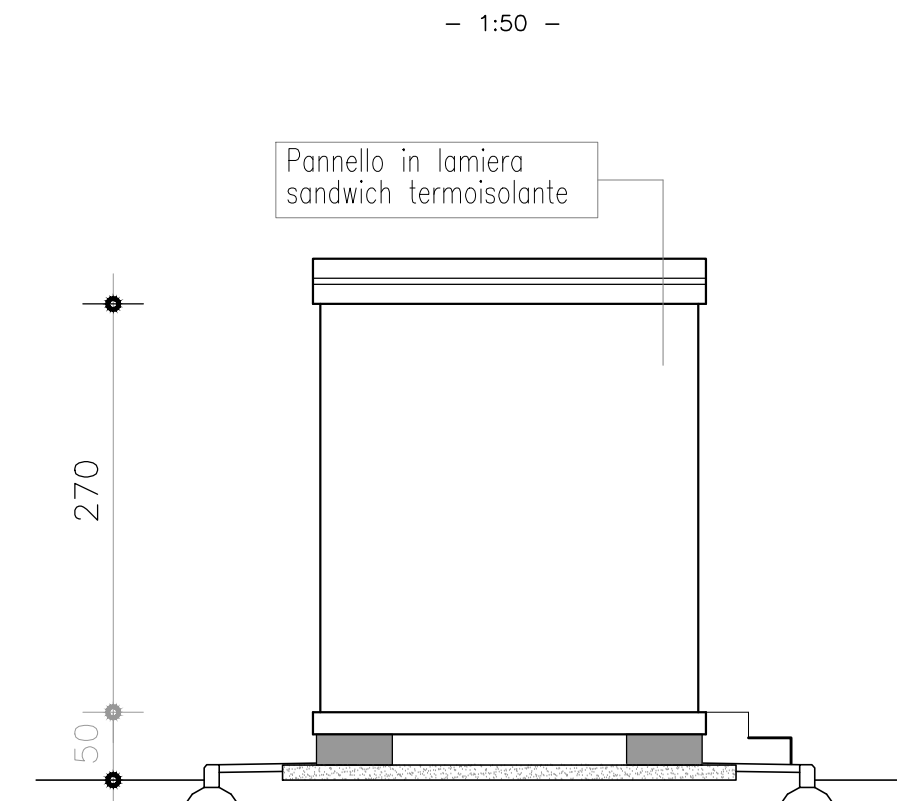
5.1 - IMPRESA/DL



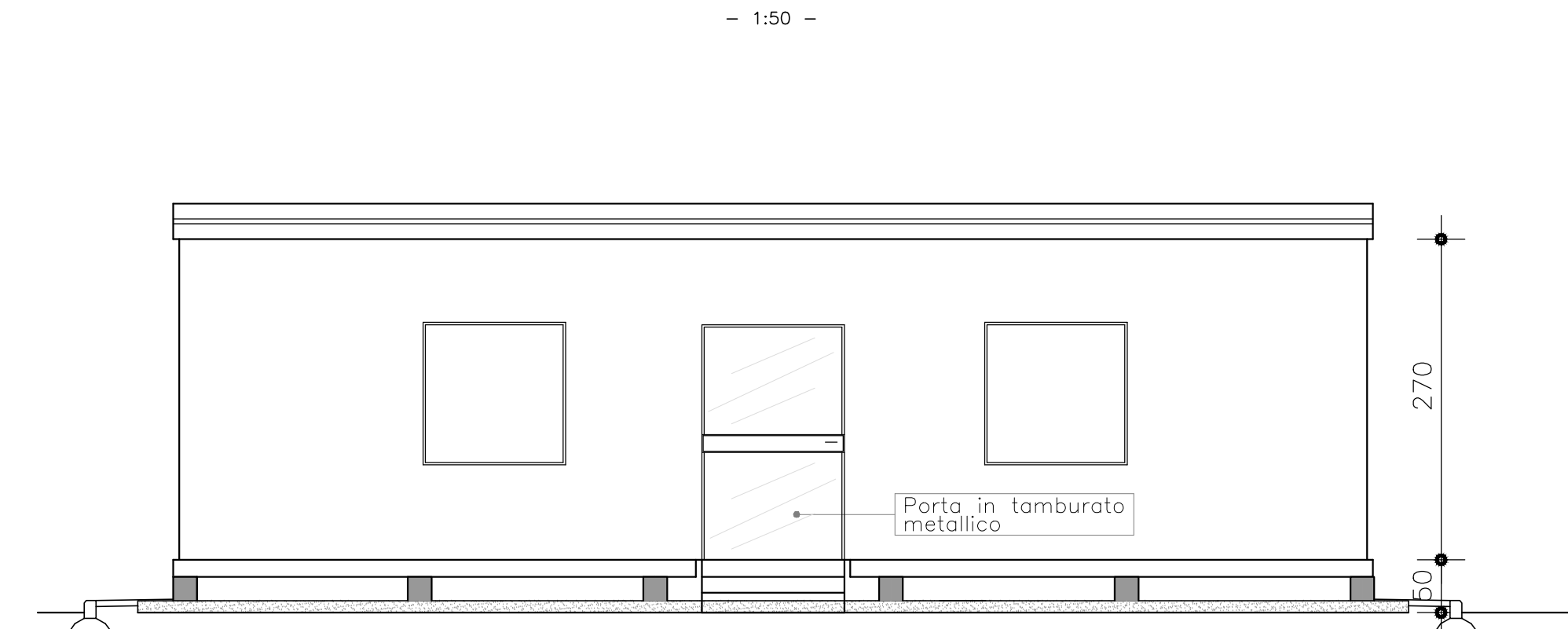
PIANTA LOCALI INTERNI



PROSPETTO A



PROSPETTO B



PART. BLOCCHI IN C.A.

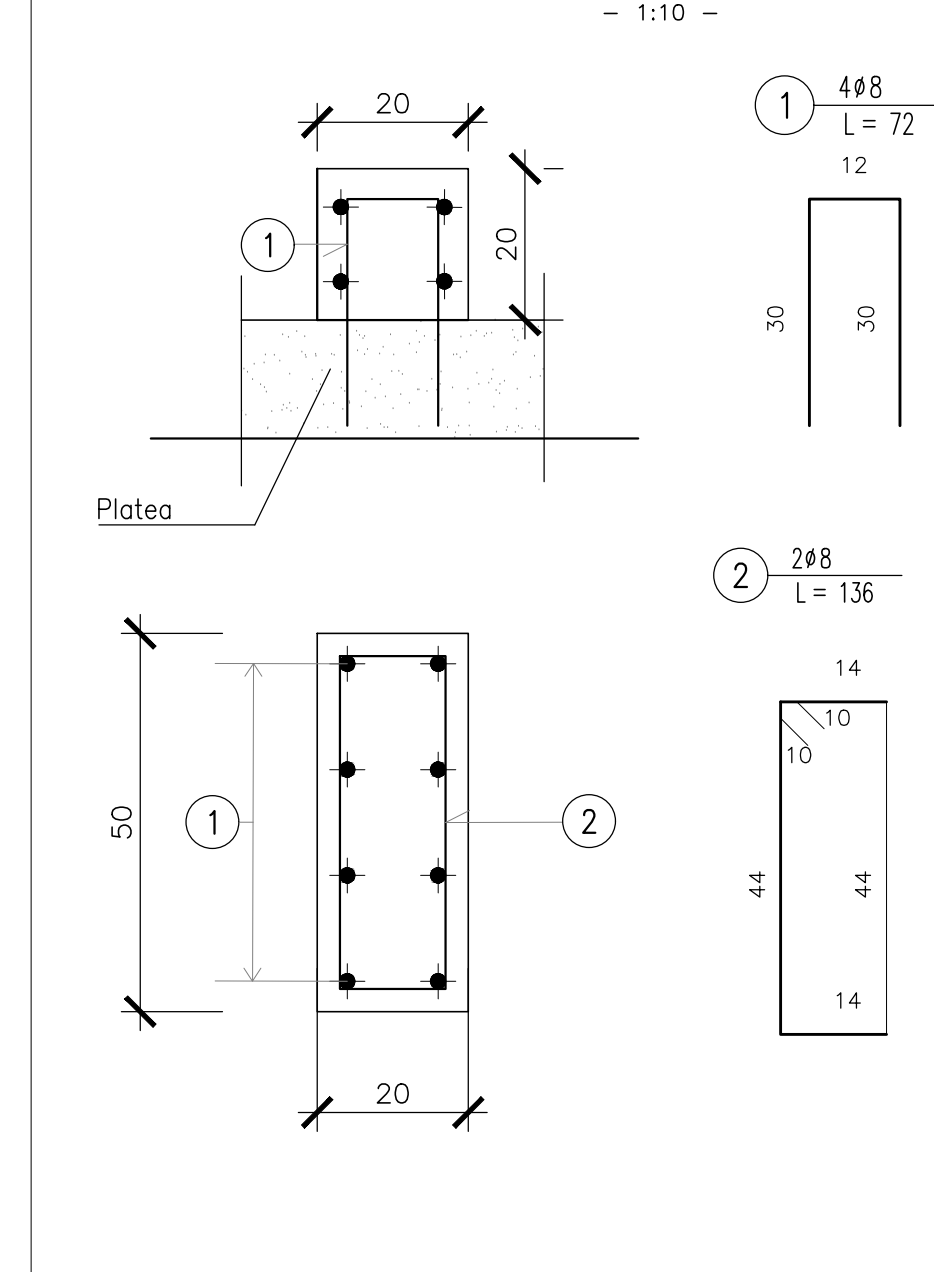


TABELLA MATERIALI

MAGRONE DI PULIZIA E LIVELLAMENTO

- RESISTENZA MEDIA : Rm ≥ 15 MPa
- CONTENUTO MIN. CEMENTO : 150 kg/mc

CALCESTRUZZO

- CLASSE DI RESISTENZA : C25/30
- CLASSE DI ESPOSIZIONE : XC2
- COPRIFERRO : C = 40 mm
- CLASSE DI CONSISTENZA SLUMP : S3+S5
- DIAMETRO MAX AGGREGATO : 32mm
- CLASSE CONTENUTO CLORURI : Cl 0.4

ACCIAIO PER ARMATURE LENTE

- B450C

COPRIFERRO MINIMO
(distanza tra superficie esterna dell'armatura, comprese staffe e collegamenti, e la superficie stessa del calcestruzzo)

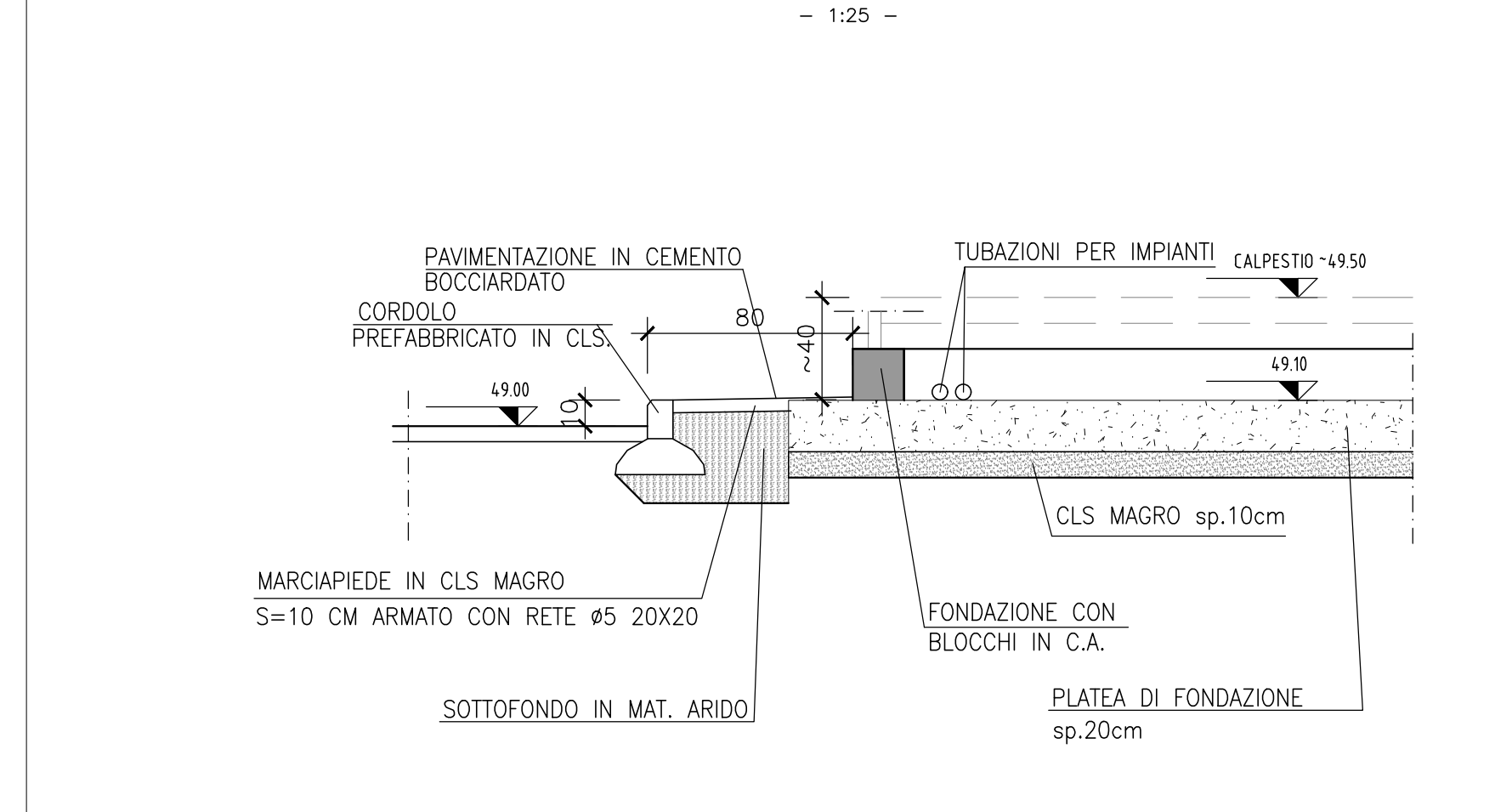
- STRUTTURE INTERRATE : 40 mm

INCIDENZA DI ARMATURA 85kg/mc

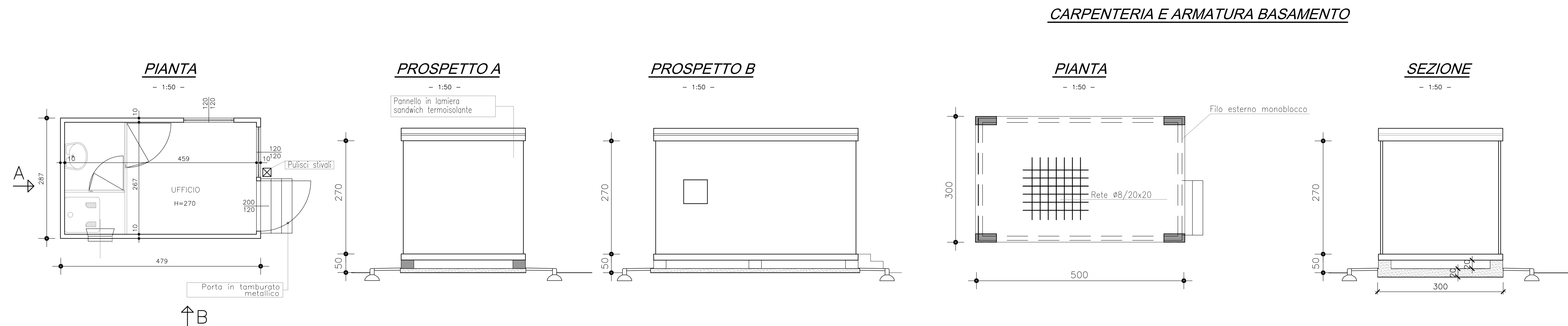
NOTA:

- 1 PREDISPORRE ADEGUATA COMPATTAZIONE DEL PIANO DI FONDO SCAVO PRIMA DEL GETTO DEL MAGRONE
- 2 VERIFICARE IN CANTIERE LA CONGRUENZA DELLA FONDAZIONE CON IL PREFABBRICATO FORNITO

PARTICOLARE MARCIAPIEDE



1 - GUARDIANIA



CARPENTERIA E ARMATURA BASAMENTO

MATERIALI

- CLS C30/35
- ACCIAIO B450C
- MAGRONE C15/20 SPESSORE: 15-20cm
- COPRIFERRO MINIMO 3CM
- TIRAFONDI: VITE CLASSE 8.8 - DADO 6S
- ACCIAIO PER CARPENTERIE: Fe 360
- INCIDENZA FERRO: 150 Kg/mc.

COMMITTENTE: **RFI** RETE FERROVIARIA ITALIANA GRUPPO FERROVIE DELLO STATO

ALTA SORVEGLIANZA: **ITALFERR** GRUPPO FERROVIE DELLO STATO

GENERAL CONTRACTOR: **Consorzio Irico-IV Due**

INFRASTRUTTURE FERROVIARIE STRATEGICHE DEFINITE DALLA LEGGE OBIETTIVO N. 443/01
LINEA A.V. /A.C. TORINO-VENEZIA Tratta VERONA-PADOVA
Lotto funzionale Verona-Bivio Vicenza
PROGETTO ESECUTIVO
DISEGNO CANTIERIZZAZIONE
CANTIERE ARMAMENTO S.MARTINO CA 1.2
Basamento Ufficio Impresa/DL e Guardiania

PROGETTISTA	ITERATAZIONE	CONSTATTORE	DIRETTORE LAVORI	SCALA :
Ing. Guido FRATTI	Ing. Luca ZASCARÀ	Ing. Luca ZASCARÀ	Ing. Luca ZASCARÀ	VARE
DATA: 14/02/21	DATA: 14/02/21	DATA: 14/02/21	DATA: 14/02/21	

PROIEZIONE	LOTTO	FASE	ENTE	TIPO DOC.	OPERA/DIRIGENTE	PROGR.	REV.	FOGLIO
1/1	1/1	E	1/2	P2	CA1A1/03	0/03	A	0/01-0/01

VISTO CONSORZIO IRICO-IV DUE		Firma		Data	
Ing. Luca ZASCARÀ				14/02/21	

Progettazione:	Descrizione	Redatto	Data	Verificato	Data	Approvato	Data	IL PROGETTISTA
A	EMISSIONE							SBA
B								
C								

CG: A3719701 CUP: J41E1000000009 File: INT190204100001040 Cod. origine: 0002

Scala di progetto: TUTTI I DIRITTI DEL PRESENTE DOCUMENTO SONO RISERVATI. LA PRODUZIONE ANCHE PARZIALE È VIETATA.