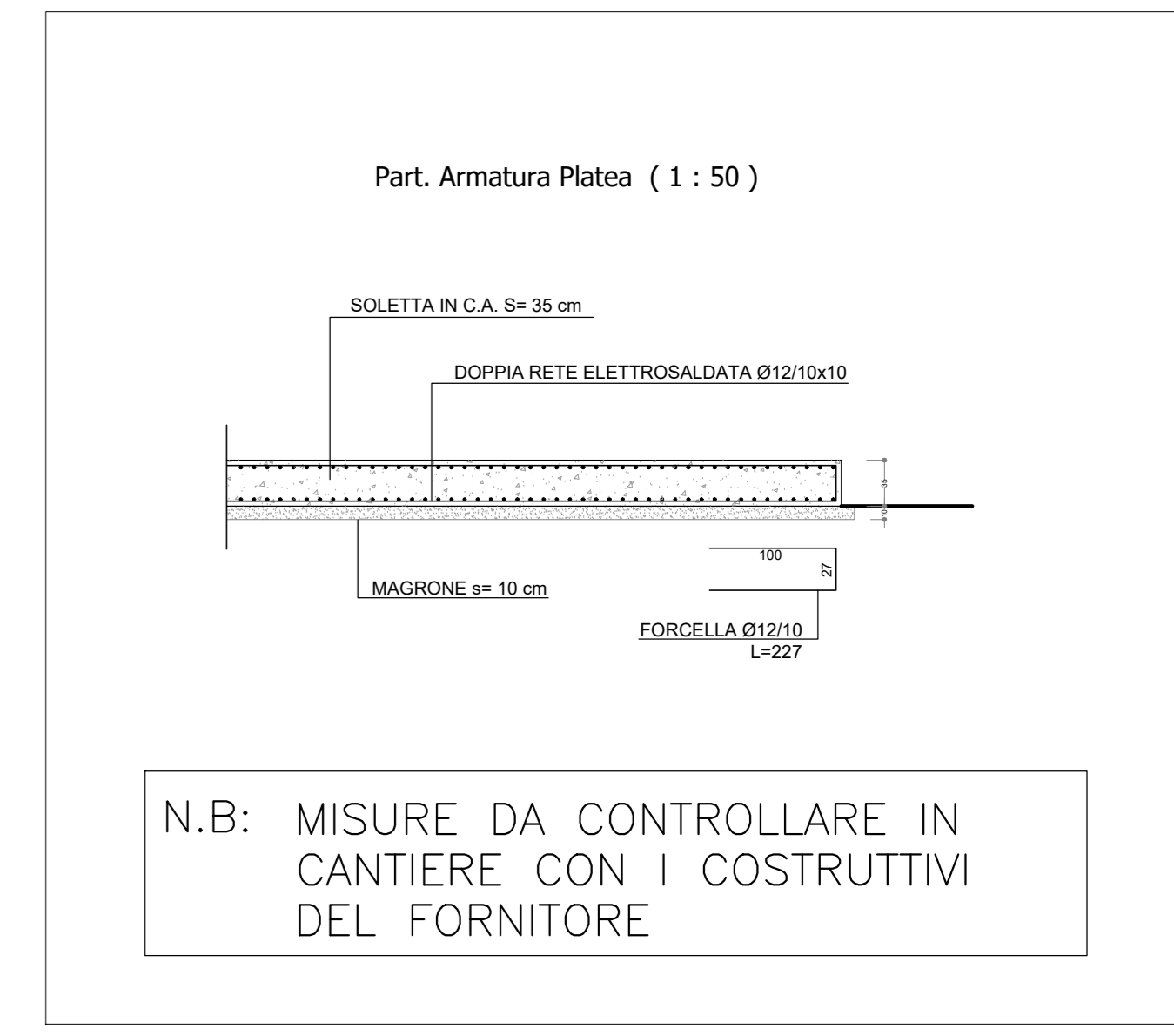
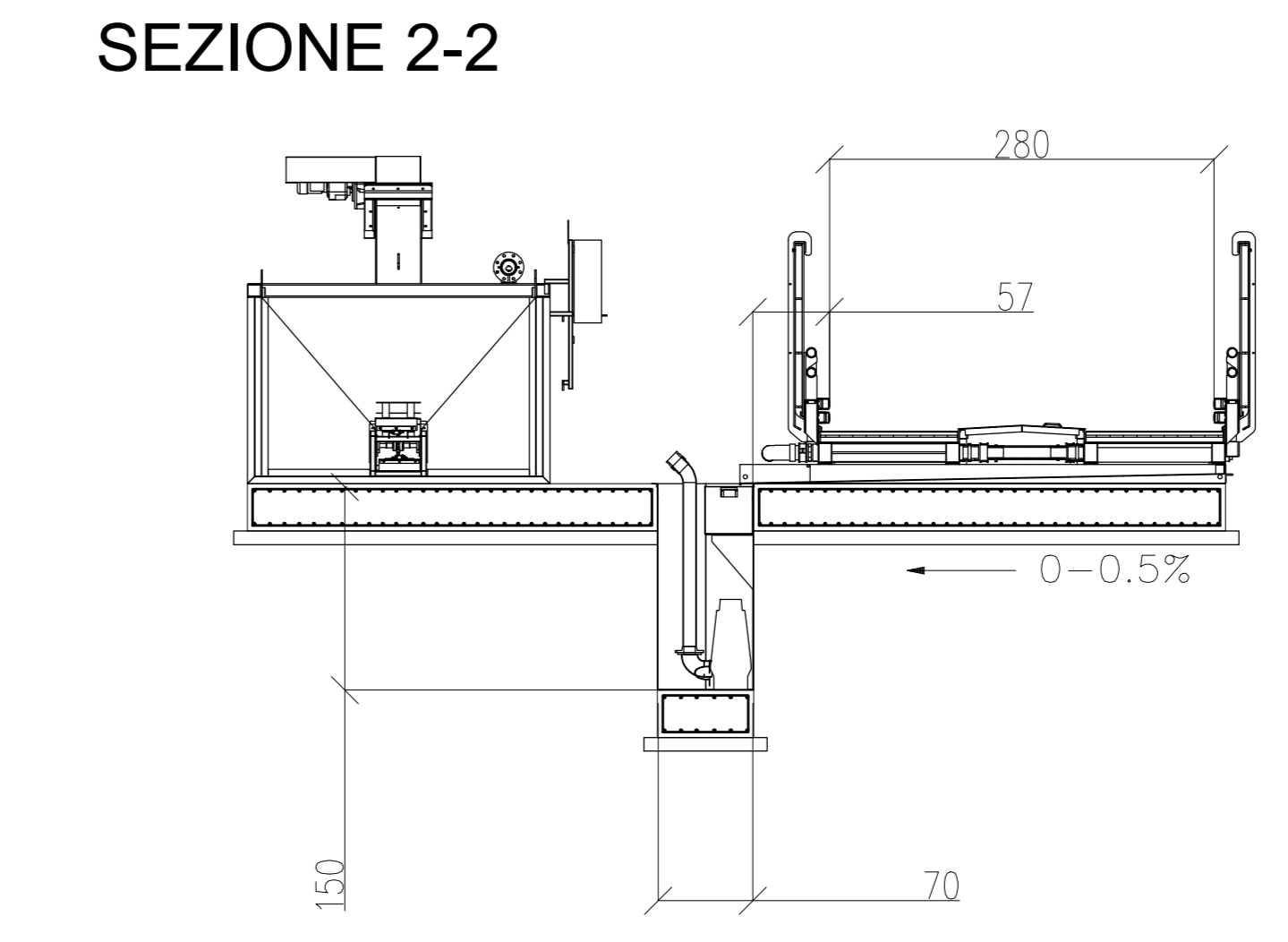
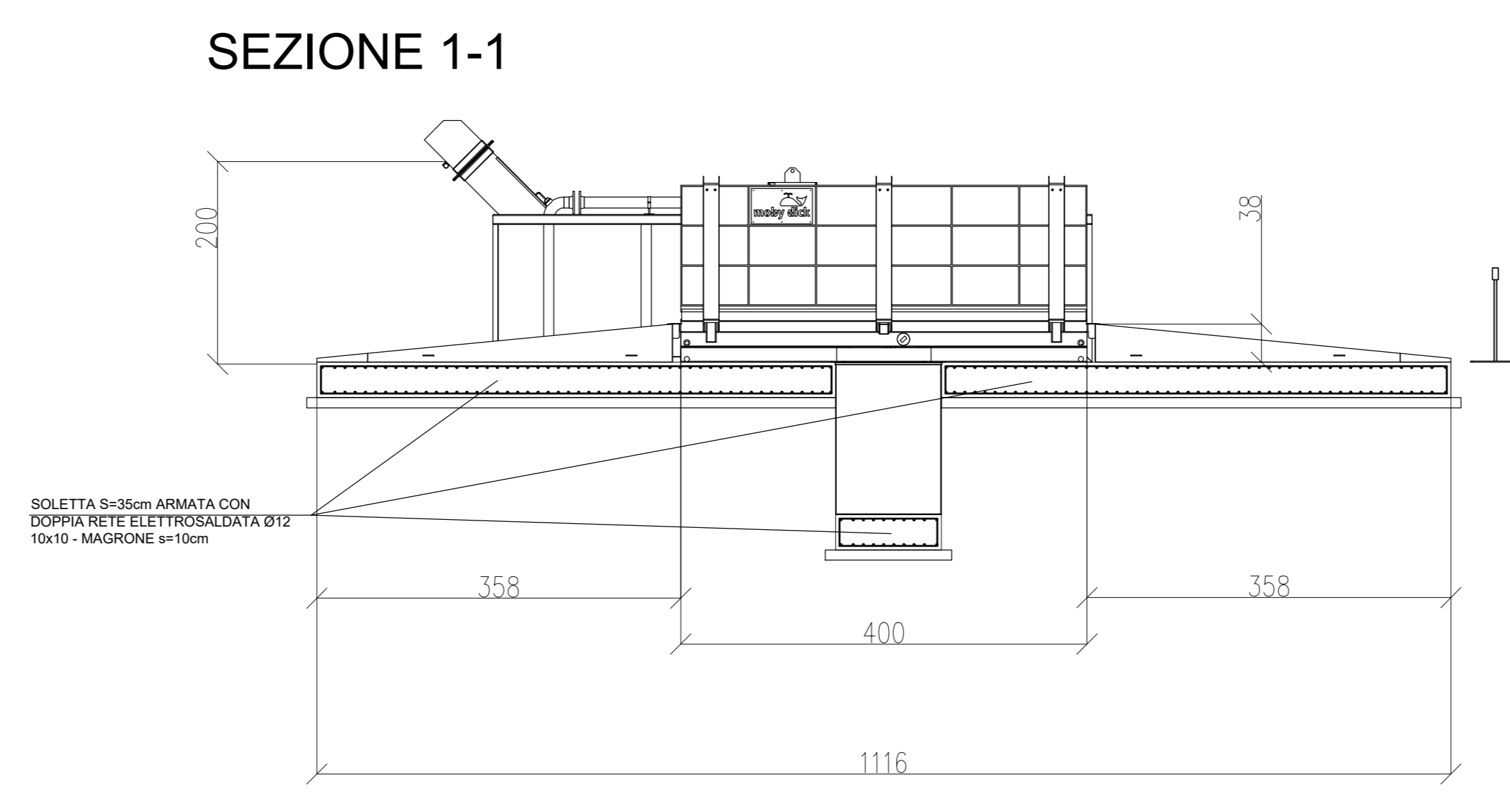
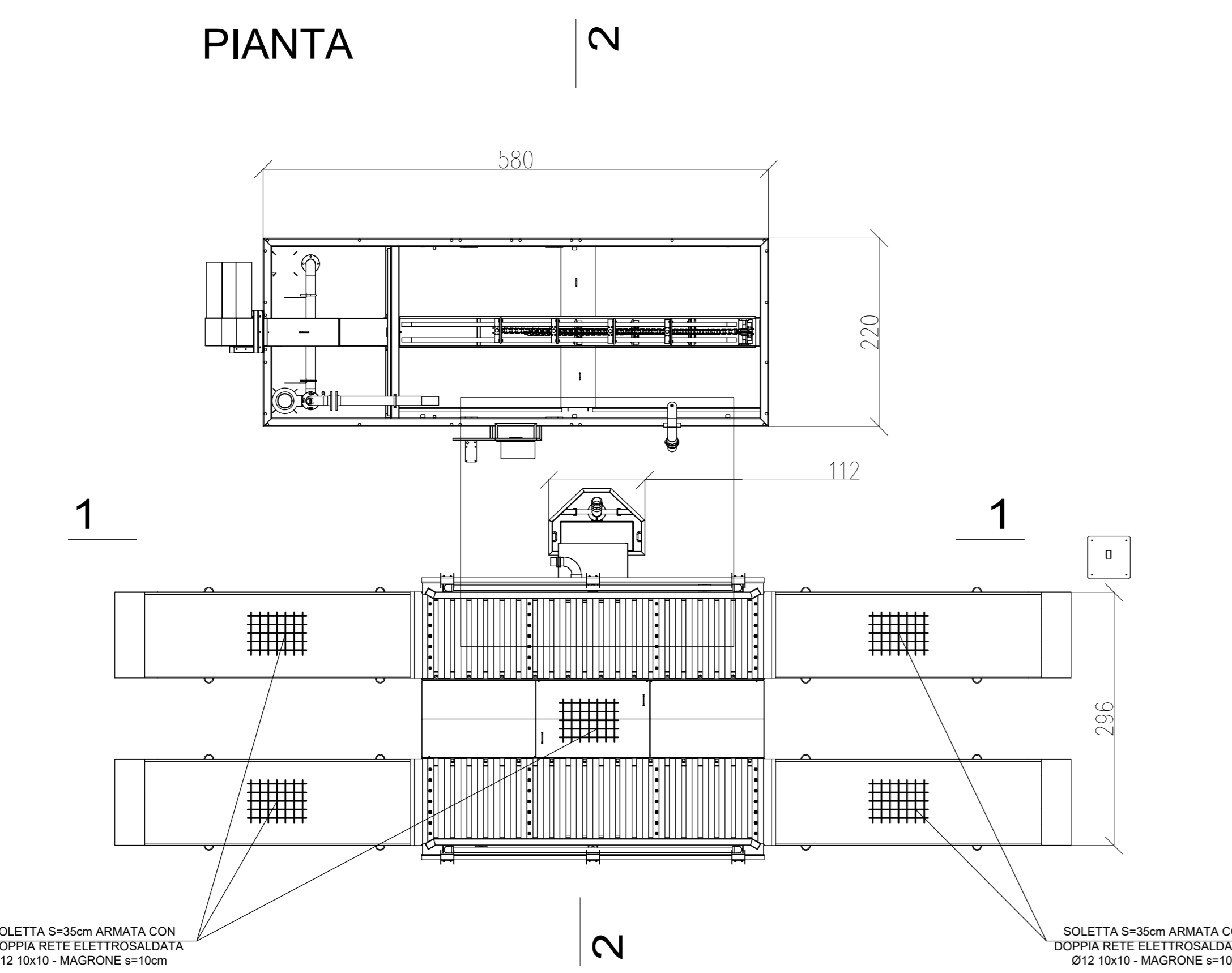


Scala 1:50



MATERIALI

FONDAZIONI E MURI IN CEMENTO ARMATO	
Cemento Portland EN 197-1	CEM I 32.5 R o N
Classe di resistenza:	C25/30
Rapporto A/C:	max 0.50
Dimensione max inerti:	30 mm
Classe di consistenza:	S2 - S3
MAGRONE	C12/15
Classi di esposizione / copriferr:	
Contro terra	
se casserata:	XC2 / c=40 : ³⁰ mm
se contro parete scavo:	XC2 / c=60 : ³⁰ mm
Ogni altra superficie:	XC2 / c=30 : ³⁰ mm
ACCIAIO	
B450C	Controllato in stabilimento
S275	Per carpenteria metallica



Scala 1:50

COMMITTENTE: **RFI** RETE FERROVIARIA ITALIANA GRUPPO FERROVIE DELLO STATO

ALTA SORVEGLIANZA: **ITALFERR** GRUPPO FERROVIE DELLO STATO

GENERAL CONTRACTOR: **Consorzio Irico-IV Due**

INFRASTRUTTURE FERROVIARIE STRATEGICHE DEFINITE DALLA LEGGE OBIETTIVO N. 443/01
LINEA A.V. /A.C. TORINO-VENEZIA Tratta VERONA-PADOVA
Lotto funzionale Verona-Bivio Vicenza
PROGETTO ESECUTIVO
DISEGNO
CANTIERIZZAZIONE
CANTIERE ARMAMENTO S.MARTINO CA 1.2
Lavaggio gomme - Pianta, Sezioni e Particolari

PROGETTISTA ING. VALERIO ING. GIULIO FRATTI Data: 14/02/21	GENERAL CONTRACTOR Irico-IV Due Ing. GUIDO FRATTI Data: 14/02/21	DIRETTORE LAVORI Ing. LUIGI ZASCARÀ Ing. GIULIO FRATTI Data: 14/02/21	SCALA : 1:50
---	---	--	-----------------

PROV. VERONA	LOTTO	FASE	ENTE	TIPO DOC.	OPERA/DIRIGENZA	PROGR.	REV.	FOGLIO
11	17	E	12	FE	CA1A1103	001	A	001/001

VISTO CONSORZIO IRICO-IV DUE		Data	
Ing. LUIGI ZASCARÀ		14/02/21	

Progettazione:	Descrizione	Redatto	Data	Verificato	Data	Approvato	Data	IL PROGETTISTA
A	EMISSIONE	Valerio	14/02/21	Fratti	14/02/21	Zascarà	14/02/21	
B								
C								

CG: A3719701 | CUP: J41E100000009 | File: INTRODUCIAMMORAZIONE
Progetto cofinanziato dalla Unione Europea

Scale di progetto: TUTTI I DIRITTI DEL PRESENTE DOCUMENTO SONO RISERVATI. LA PRODUZIONE ANCHE PARZIALE È VIETATA.