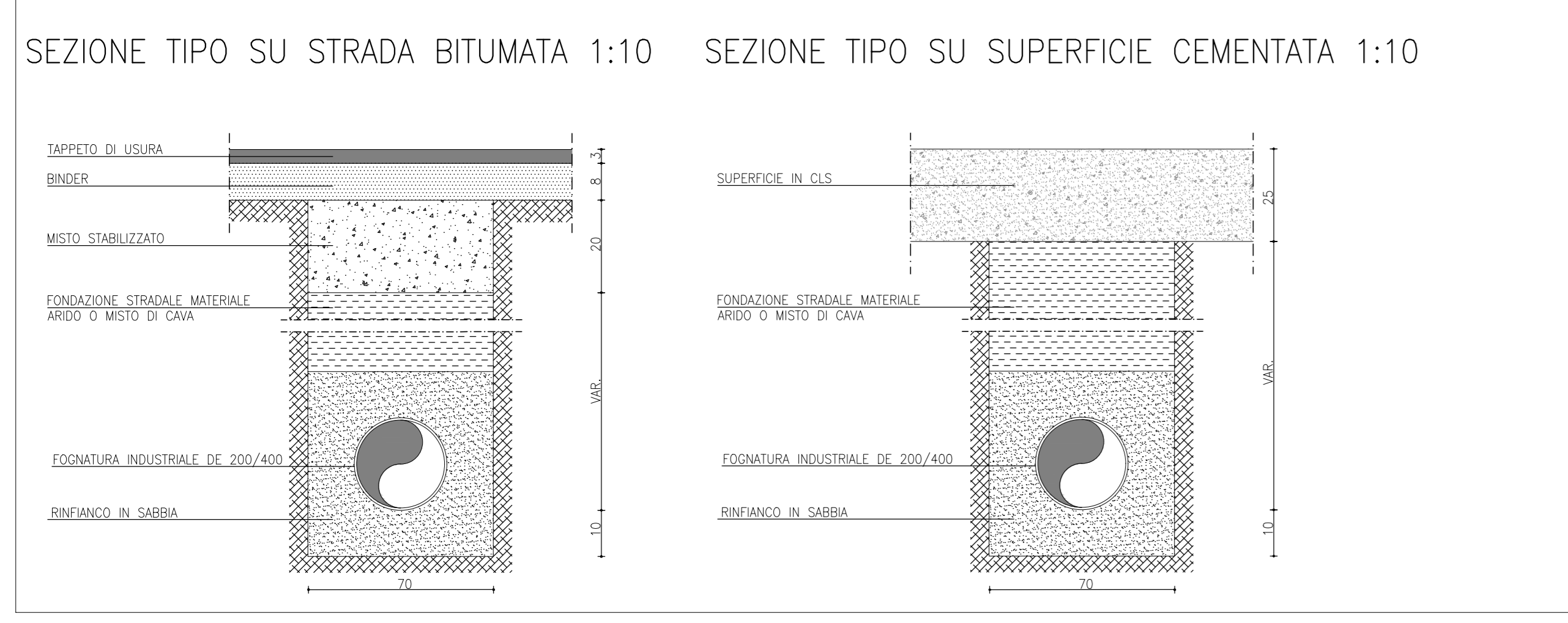
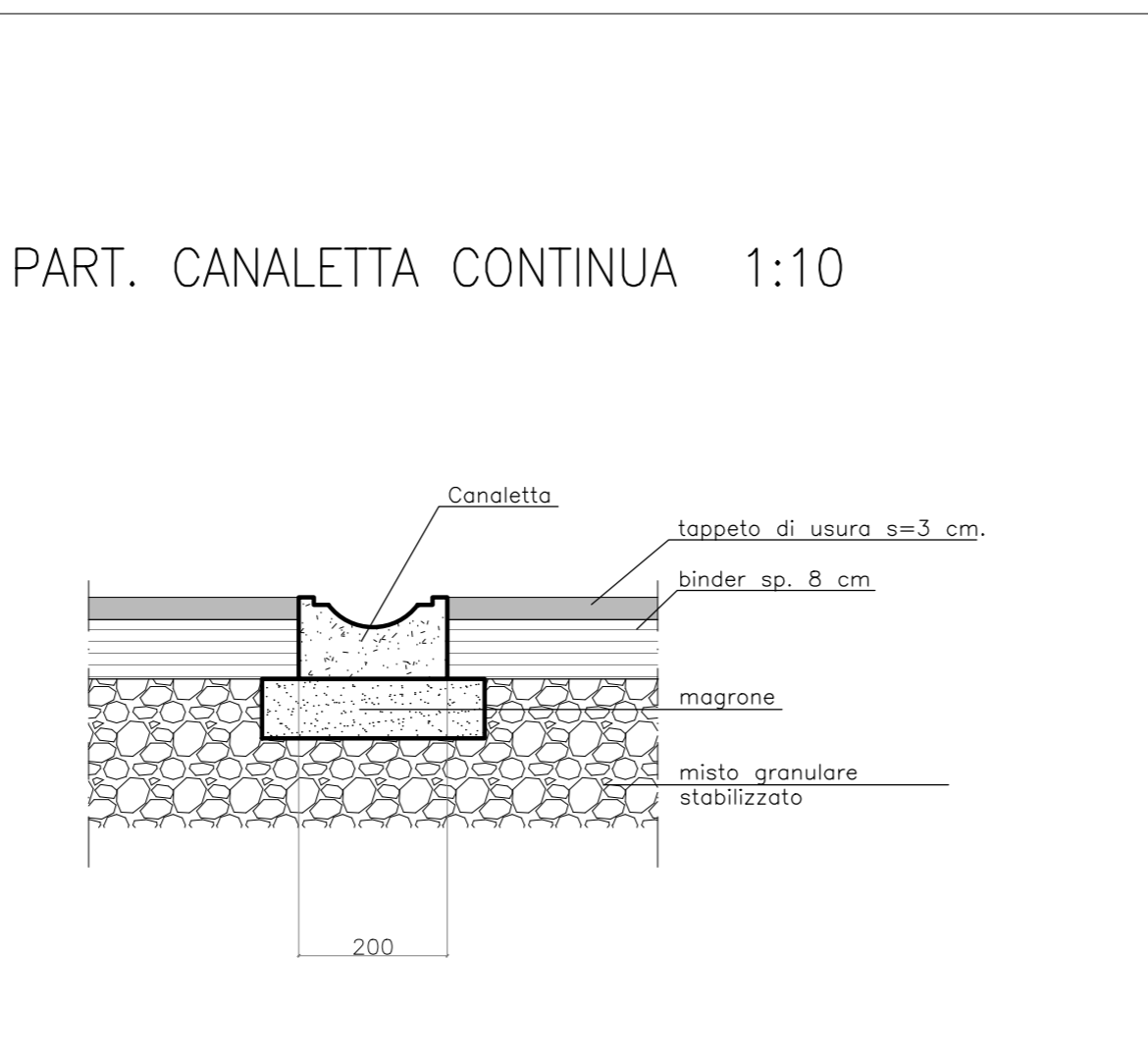
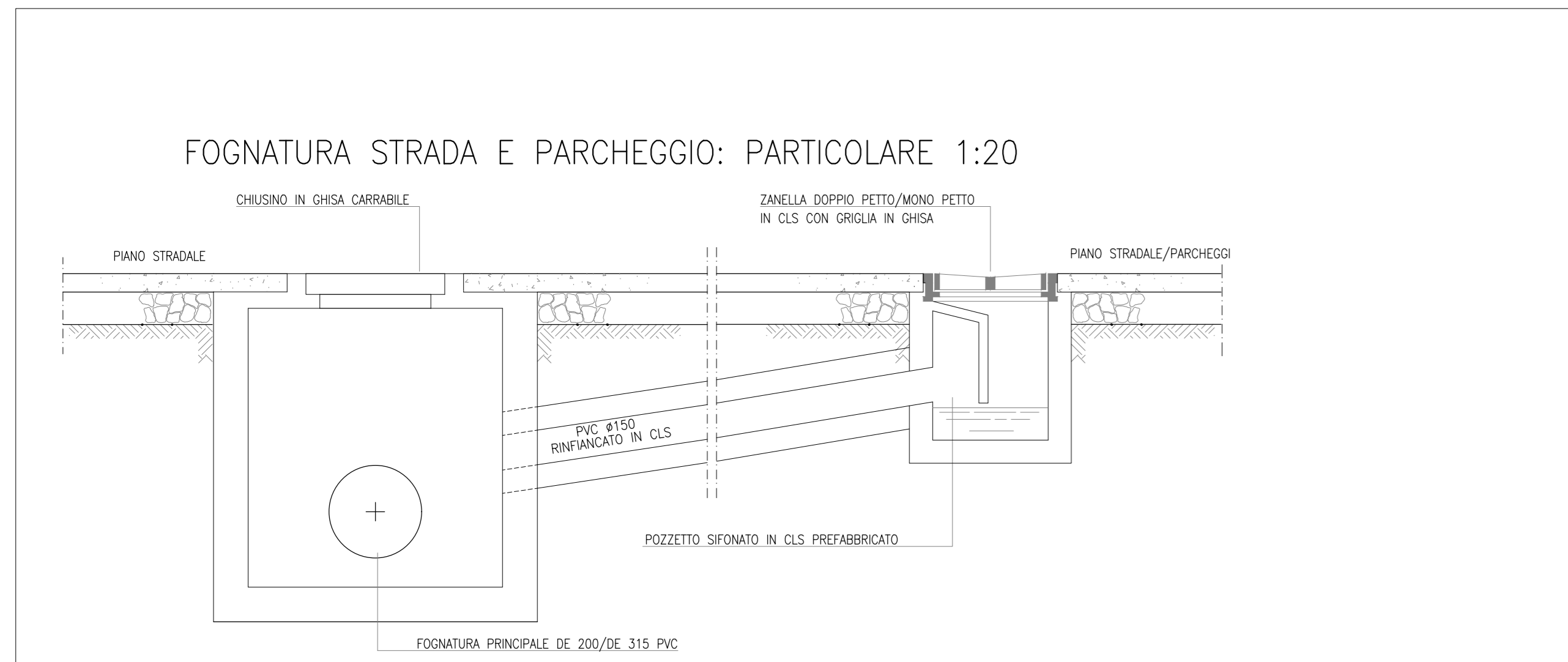


CANTIERE ARMAMENTO S. MARTINO (C.A. 1.2) WBS CAA1			
TRATTO DI LINEA 1 (0+000 - 10+217)	PROGRESSIVA	PK 4+300	
ALLOGGI PERSONALE E SERVIZI	SUPERFICIE	160.363,00 mq	
SERVIZI GENERALI			
1 Impresa/DL	25,00 mq		
SERVIZI AGLI IMPIANTI			
8 Lavaggio ruote	75,00 mq	10 Officina	246,00 mq
9 Area pesa	189,00 mq	11 Magazzino	134,00 mq
AREA STOCCAGGIO E IMPIANTI			
12 Area riservata al trasporto binari	13.860,00 mq	15 Area riservata al deposito traverse	10.000,00 mq
13 Area riservata al deposito mezzi	12.700,00 mq	16 Area riservata al deposito ballast	21.500,00 mq
14 Area deposito materiali di scotico	20.408,00 mq		

NOTA

- Tubazione di scarico
- Coordinate G.B. x=1662966,1305 y=5031679,2761



LEGENDA

- RETE FOGNATURA BIANCA
- PROZETTO DI ISPEZIONE FOGNATURA BIANCA 100x100 CON CHIUSO D'ISPEZIONE
- PROZETTO SEPARATORE ACQUE DI PRIMA PIOGGIA
- STAZIONE DI SOLLEVAMENTO
- PROZETTO DI ISPEZIONE FOGNATURA BIANCA CON CADITOIA STRADALE
- FLUVIALE (DIMENSIONI E CARATTERISTICHE DA DEFINIRE CON PREFABBRICATORE)
- PROZETTO FISCALE
- CANALETTA APERTA SENZA GRIGLIA
- PROZETTO DI DECANTAZIONE 160X130 CARRABILE
- VASCA DI CALMA

N.B. - VERIFICARE GLI ALLACCI CON I COSTRUTTIVI FORNITI DAL PREFABBRICATORE

COMMITTENTE: **RETE FERROVIARIA ITALIANA**
GRUPPO FERROVIE DELLO STATO

ALTA SORVEGLIANZA: **GRUPPO FERROVIE DELLO STATO**

GENERAL CONTRACTOR: **Consortio Iricav Due**

INFRASTRUTTURE FERROVIARIE STRATEGICHE DEFINITE DALLA LEGGE OBIETTIVO N. 443/01
LINEA A.V. /A.C. TORINO-VENEZIA Tratta VERONA-PADOVA
Lotto funzionale Verona-Bivio Vicenza
PROGETTO ESECUTIVO
DISEGNO
CANTIERIZZAZIONE
CANTIERE ARMAMENTO S.MARTINO-C.A. 1.2
Reti acque meteoriche e particolari costruttivi

PROGETTISTA	CONTRATTORE	DIRETTORE LAVORI	SCALA:
ING. LUIGI BIANCHI	ING. LUIGI BIANCHI	ING. LUIGI BIANCHI	VARE

PROGETTAZIONE:

Descrizione	Redatto	Data	Verificato	Data	Approvato	Data	IL PROGETTISTA
A. EMISSIONE							
B. VERIFICA							
C. APPROVAZIONE							

OG: A3719701 CLUP: 441E1000000009 File: INTERRAZIONE0001.DWG
Cod. origine: 0002